



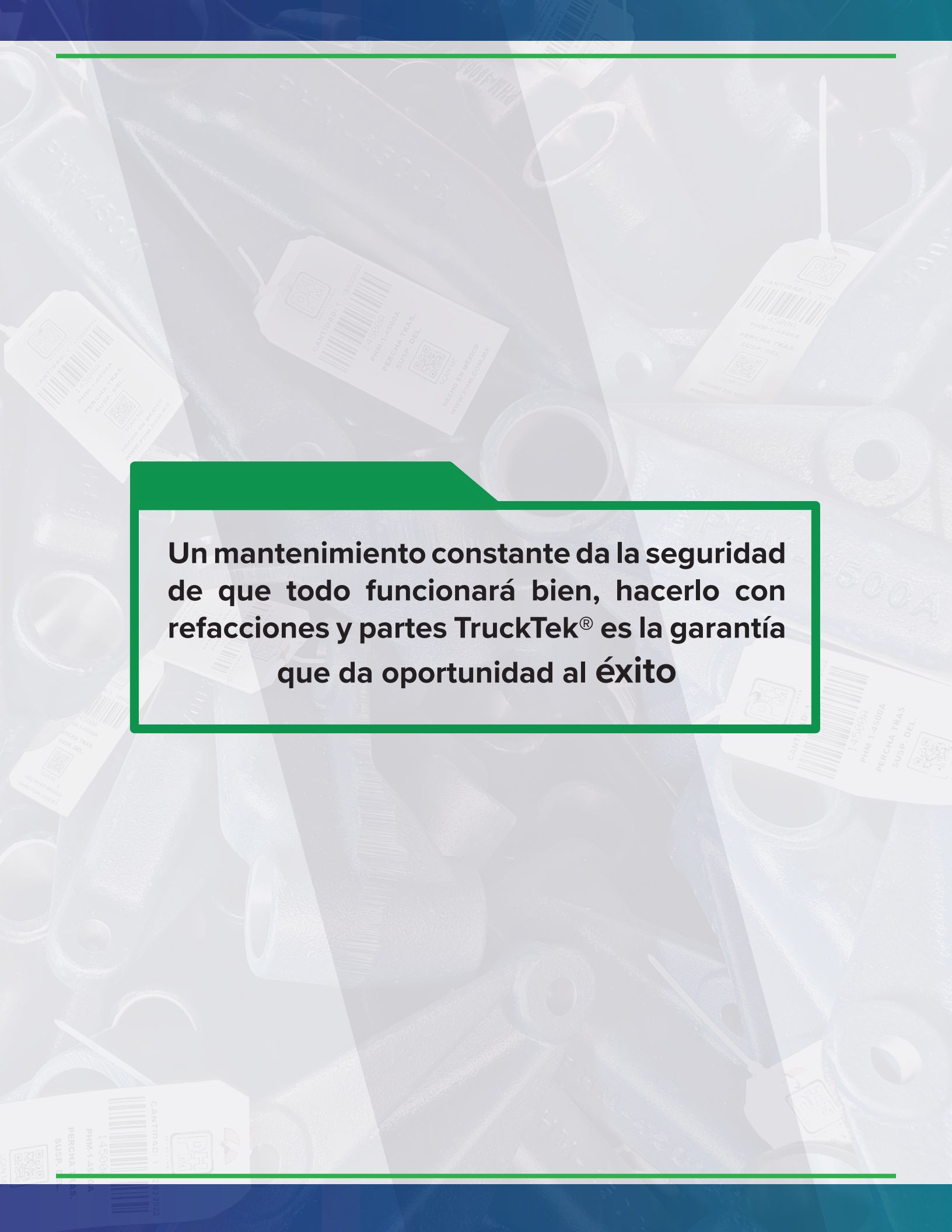
TECNOLOGÍA DE VANGUARDIA



POLIURETANO

OCTUBRE 2024





Un mantenimiento constante da la seguridad de que todo funcionará bien, hacerlo con refacciones y partes TruckTek® es la garantía que da oportunidad al éxito

TTP18472



FREIGHTLINER
OEM BJ1769
Buje para soporte de cabina

TTP0891



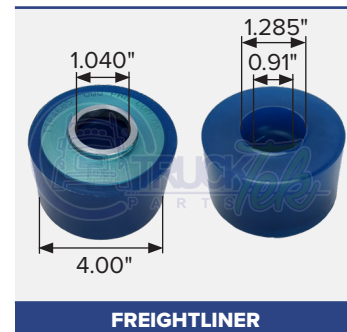
FREIGHTLINER
OEM A6808910001
Soporte superior para cabina

TTPK17432



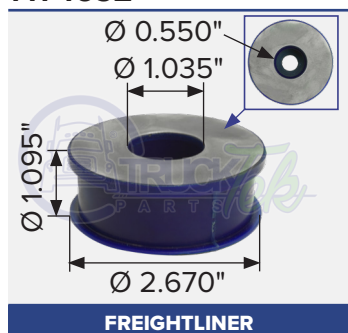
FREIGHTLINER
OEM 18-59922-000
Soporte de cabina tipo Cascadia

TTP4685



FREIGHTLINER
OEM 1853940001, M46858
Soporte de cabina

TTP1852



FREIGHTLINER
OEM 851852,1832297-000
Soporte para cabina

TTP7431



FREIGHTLINER
Buje para soporte de cabina tipo Cascadia

TTP7427



FREIGHTLINER
OEM 1859922000
Buje para soporte de cabina delantero tipo Business Class, M2

TTPK7427



FREIGHTLINER
OEM 1847463000
Soporte de cabina tipo Business Class con buje de Poliuretano

TTP3512



INTERNATIONAL
OEM 3512104C2
Soporte de cabina

TTP3513



INTERNATIONAL
OEM 3512105C2
Soporte de cabina

TTPK3512



INTERNATIONAL
OEM 3512105C2
Juego soporte de cabina tipo International

TTP203074



INTERNATIONAL
OEM 3595976C1, 3595976C2
Buje para soporte de cabina

TTP1875



KENWORTH
Buje para tensor de cabina

TTP6110

NUEVO



KENWORTH
Buje para tensor de cabina

TTP70NR



KENWORTH
OEM M30070NR
Buje de cobre para Kenworth

TTP9025



KENWORTH
OEM K066177, M50070NR
Soporte para camarote tipo T-800

TTPK596651



KENWORTH

Juego de soporte y buje de cabina tipo T-800

TTP596651



KENWORTH

OEM 2550911

Soporte de cabina tipo T-800

TTP4353



KENWORTH

OEM K0664353

Buje de rebote para cabina

TTP20308

NUEVO



KENWORTH

OEM 2025121, 267322

Soporte de cabina

TTP9350



KENWORTH

OEM R131014

Buje para eje de dirección

TTP9019

NUEVO



KENWORTH

OEM R626013

Buje para soporte de cabina

TTP59013AC

NUEVO



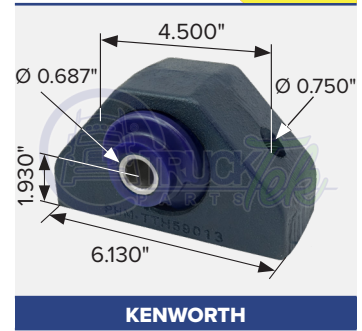
KENWORTH

OEM R626013

Soporte de cabina fabricado en placa, con buje TTP9019

TTP1590

NUEVO



KENWORTH

OEM R626013

Soporte de cabina fabricado en hierro dúctil, con buje TTP9019

TTP3274



KENWORTH

OEM 63274

Juego de buje y tornillo para palanca de velocidades

TTPK0022

NUEVO



KENWORTH

OEM K066436

Kit de repuesto de faldón lateral

TTP640

Antes TTH640



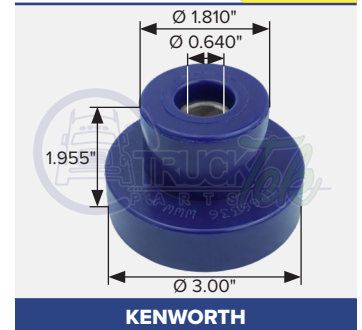
KENWORTH

OEM K26484

Buje para tensor de radiador

TTP66336

NUEVO



KENWORTH

OEM K066336, M17414

Soporte para cabina

TTP0040

Antes TTH0040



VOLVO

OEM 20769319

Soporte para cabina

TTP4666



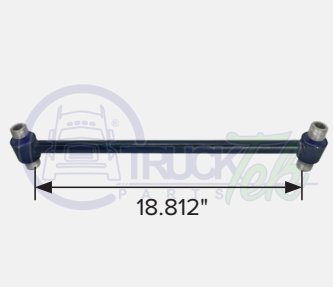
VOLVO

OEM 8074666

Buje para soporte de cabina

3TS18812

NUEVO



VOLVO

OEM 132810
Tensor de cabina de 18.812"

TTP18812A

NUEVO



VOLVO

OEM 132810, 20704332
Buje corto para tensor de cabina 3TS18812

TTP18812B

NUEVO

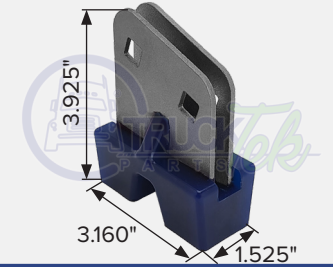


VOLVO

OEM 132810
Buje largo para tensor de cabina 3TS18812

TTP2022

Antes TTH2022



FREIGHTLINER

OEM A1714257-000
Soporte para cierre de cofre

TTP2023

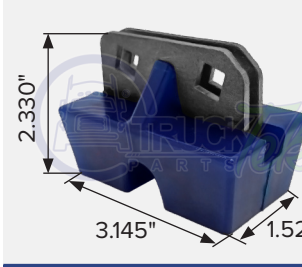
Antes TTH2023



FREIGHTLINER

OEM A1715140001
Soporte para cierre de cofre Coronado alto

TTP9305



FREIGHTLINER

OEM A1713666000
Guía para cierre de cofre Columbia

TTP4000

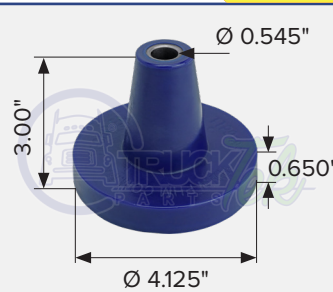


FREIGHTLINER

OEM A1859704, M17455
Guía de cofre Cascadia

TTP9186

NUEVO



FREIGHTLINER

OEM A1710464, A1710464001, E11853
Guía cónica para cofre

PHM 79029

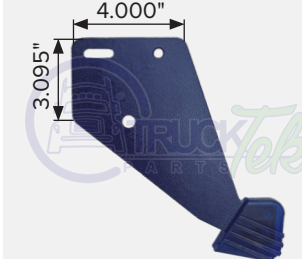


INTERNATIONAL

OEM 3548892C3
Guía de cofre IHC

TTP3577

Antes TTH9028

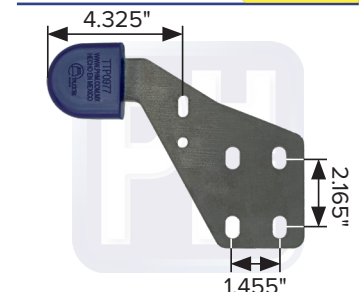


INTERNATIONAL

OEM 3577047C2
Guía de cofre tipo International

TTP0977

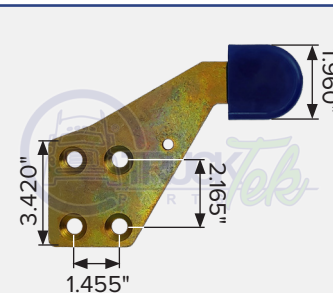
NUEVO



INTERNATIONAL

Guía de cofre

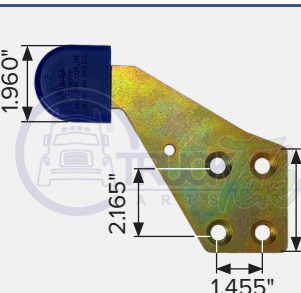
TTP0978L



INTERNATIONAL

OEM 3810978C1
Guía de cofre izquierda para International

TTP0978R

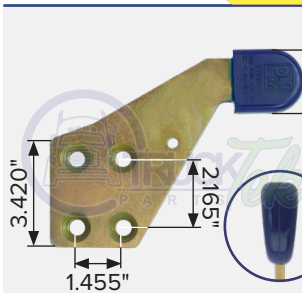


INTERNATIONAL

OEM 3810979C4
Guía de cofre derecha para International

TTP0979L

NUEVO

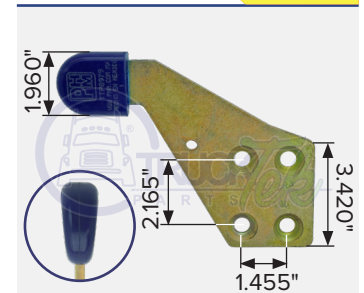


INTERNATIONAL

OEM 3810979C5
Guía de cofre izquierda para International

TTP0979R

NUEVO

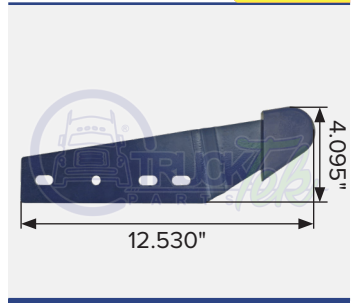


INTERNATIONAL

OEM 3810979C5
Guía de cofre derecha para International

TTP0980L

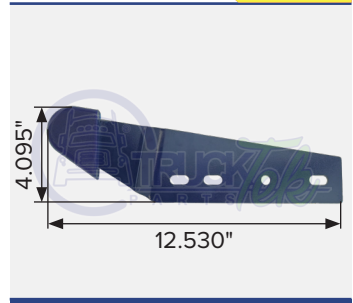
NUEVO



INTERNATIONAL
OEM
Guía de cofre IHC LH

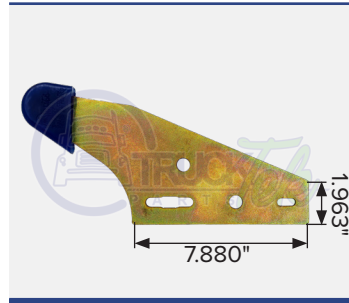
TTP0980R

NUEVO



INTERNATIONAL
OEM
Guía de cofre IHC RH

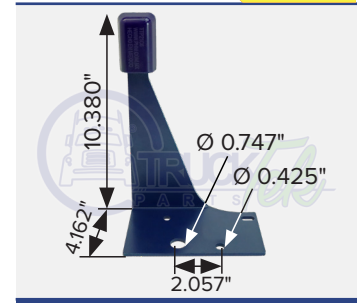
PHM 39027



INTERNATIONAL
OEM 3559239C2
Guía de cofre IHC

TTP21 C6

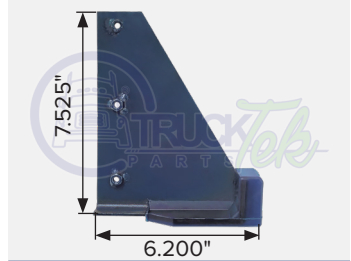
NUEVO



INTERNATIONAL
OEM 3514021C6
Guía de cofre IHC

TTP0027R

Antes TTH0027R



KENWORTH
OEM L85-1105R
Soporte derecho para cofre tipo Kenworth

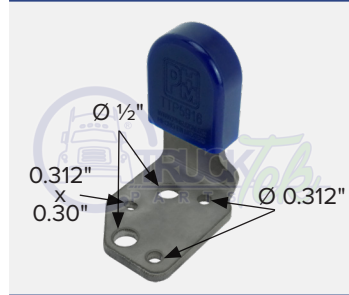
TTP0027L

Antes TTH0027L



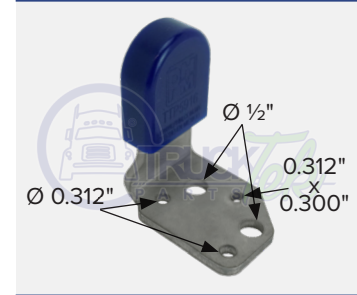
KENWORTH
OEM L85-1105
Soporte izquierdo para cofre tipo Kenworth

TTP5916L



KENWORTH
OEM L85-1169, M59169R
Guía de cofre izquierda

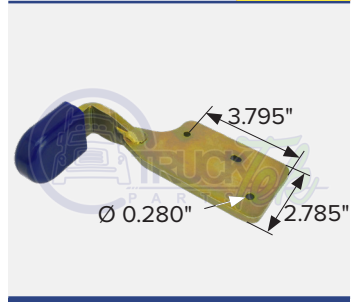
TTP5916R



KENWORTH
OEM L85-1169R, M59169R
Guía de cofre derecha

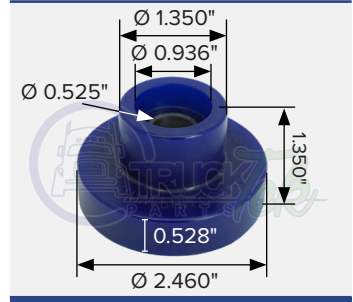
TTP1006

NUEVO



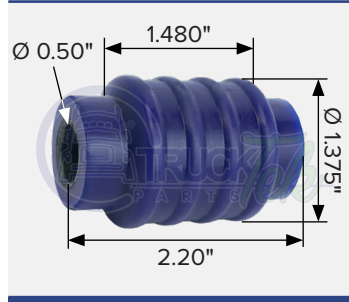
KENWORTH
OEM L85-6114
Guía lateral de cofre

TTP4673



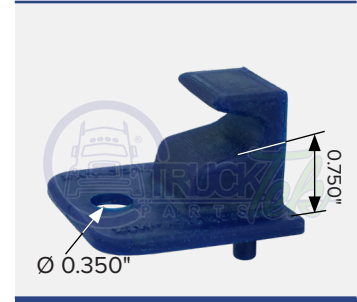
FREIGHTLINER
Soporte de escape

TTP9199



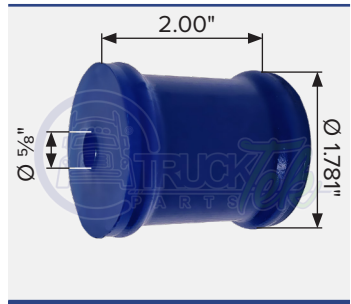
FREIGHTLINER
OEM J177005
Buje para bisagra de cofre

TTP3558



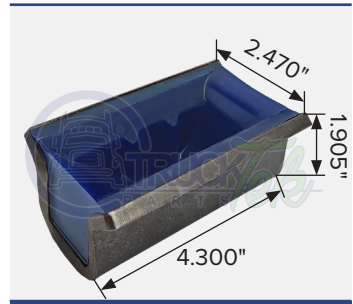
INTERNATIONAL
OEM HLK1099
Contra de gancho de cofre

TTP5570



INTERNATIONAL
OEM 3588682C1, 3544379C1
Buje para cofre tipo International

TTP0049



INTERNATIONAL
OEM 3560568C2
Contra guía cofre IHC

TTP22010

NUEVO



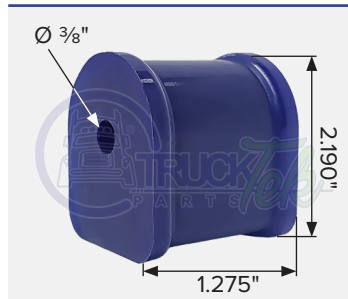
INTERNATIONAL
OEM 1668950C1
Buje para bisagra de cofre

TTPK22010

NUEVO

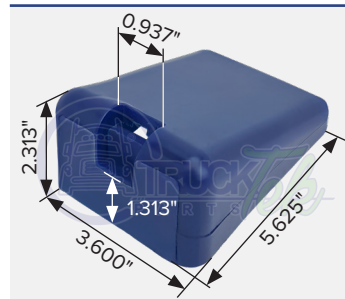


INTERNATIONAL
OEM 1668950C1
Kit de bujes para bisagra de cofre

TTP9377**INTERNATIONAL**

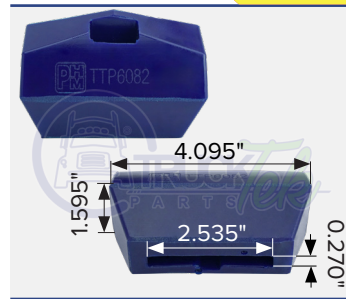
OEM 3839700C1

Buje de cofre para International ProStar

TTP6130**KENWORTH / PETERBILT**

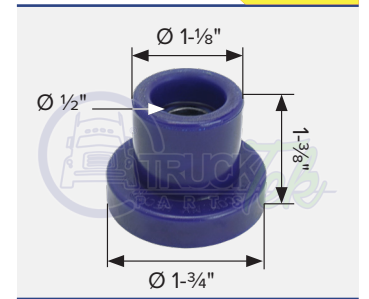
OEM L85-6081

Tapa de desgaste para T680, T880

TTP6082**NUEVO****KENWORTH**

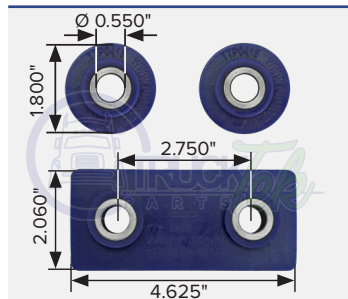
OEM L856082

Soporte de cofre

TTP9034B**NUEVO****KENWORTH / INTERNATIONAL**

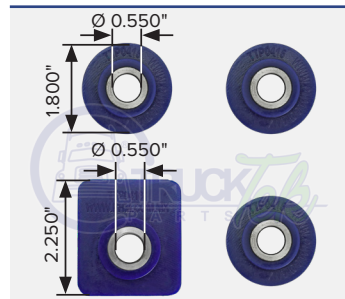
OEM 598699C1, K066218, K066B218

Buje para cofre y radiador

TTP0415**KENWORTH**

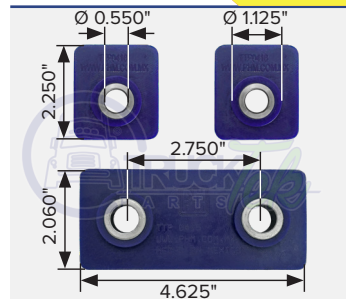
OEM 13-04154, L13-6006

Juego de bujes para cofre, para tornillo de 1/2"

TTP0416**KENWORTH**

OEM 13-04154, 13-04164

Juego de bujes para cofre tipo Detroit, para tornillo de 1/2"

TTP0417**NUEVO****KENWORTH**

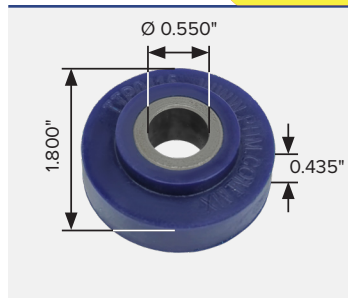
OEM L13-6006, 13-04164

Juego de bujes para cofre

TTP2202**KENWORTH**

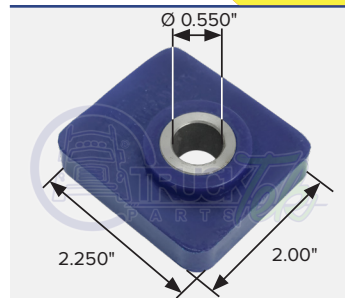
OEM L56-1035, HLK2202

Contra de gancho

TTP0415A**NUEVO****KENWORTH**

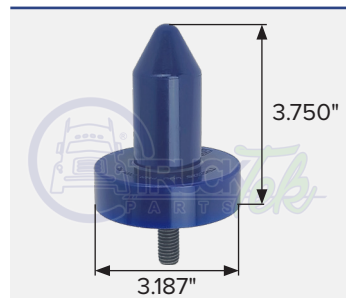
OEM 13-04154

Buje para cofre, para tornillo de 1/2"

TTP0416A**NUEVO****KENWORTH**

OEM 13-04164

Buje para cofre tipo Detroit, para tornillo de 1/2"

TTP2528**KENWORTH**

OEM K179528, 25QM31

Perno guía de cofre en poliuretano con tuerca y arandela

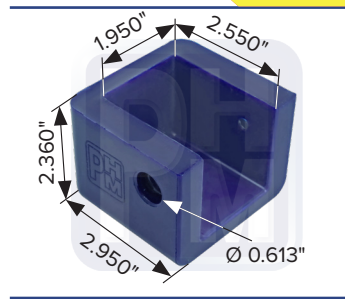
TTP9130**NUEVO****KENWORTH**

OEM L851130

Tope de cofre

TTP9362**KENWORTH**

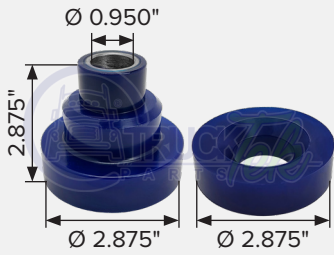
Buje para cofre tipo Kenworth

TTP03510**NUEVO****PETERBILT**

OEM 13-03510

Buje de descanso de cofre

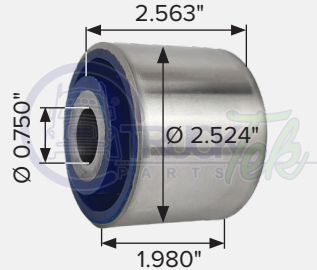
TTP1878



DINA

Soporte de motor Detroit serie 60

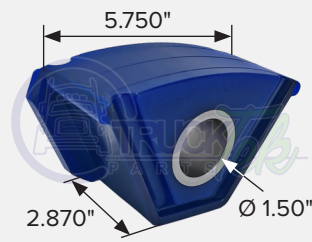
TTP0023



DINA

OEM 20212737
Buje soporte para radiador

TTP0369

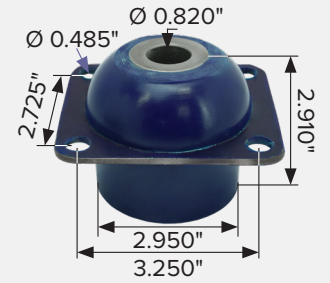


FORD/STERLING

OEM F6HZ6068B, YC356068A, M203028
Soporte de motor tipo Sterling

TTP1005

NUEVO



FREIGHTLINER

OEM 134687000, J21113, J211005
Aislador trasero para motor

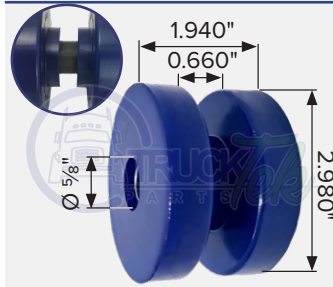
TTP6070KIT



FREIGHTLINER

OEM 05-16070-000
Soporte para radiador

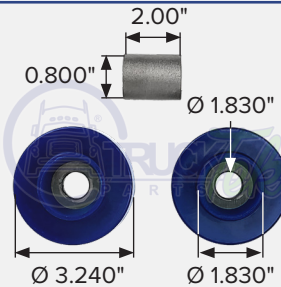
TTP9192



FREIGHTLINER

OEM 05-16070-000
Soporte para radiador

TTP9182



FREIGHTLINER

OEM SSB3310002
Soporte delantero para motor

TTP1733A

NUEVO

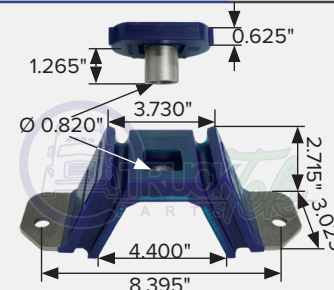


FREIGHTLINER

OEM CBA24-650-17
Soporte de motor trasero

TTP17398

NUEVO

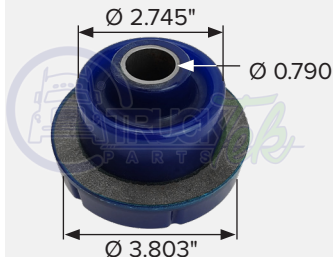


FREIGHTLINER

OEM BCD-27330-1, BCD-27330-2
Soporte de motor

TTP0039

Antes TTH0018

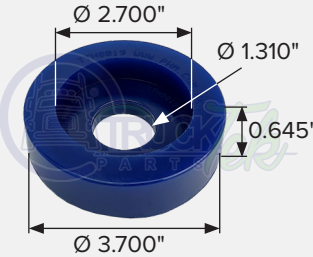


FREIGHTLINER

OEM 0133243000
Soporte superior trasero para motor

TTP0021

Antes TTH0019

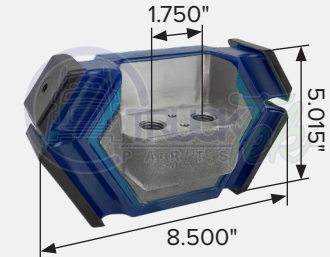


FREIGHTLINER

OEM 6802410218, J197911
Complemento de soporte de motor superior trasero

TTP8528

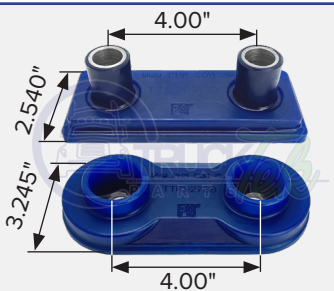
Antes PHM 18528



FREIGHTLINER

OEM 01-31453-00
Soporte trasero de motor

TTP9278



FREIGHTLINER

OEM BCD-2670411, BCD-276511
Soporte delantero de motor tipo Columbia/Cascadia

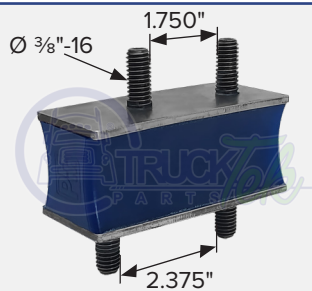
TTP4136



FREIGHTLINER

OEM LORJ2094136
Soporte para motor delantero tipo Columbia Century

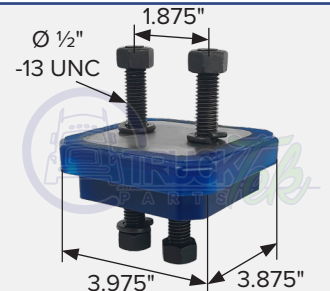
TTP17418



FREIGHTLINER

OEM A680504382
Soporte inferior de radiador servicio medio

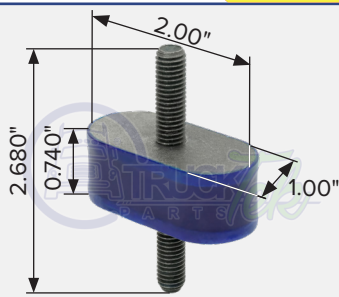
TTP7211



FREIGHTLINER

OEM BCD287211
Soporte de radiador

TTP4680 **NUEVO**



FREIGHTLINER

OEM 03-35804-000
Soporte aislador de filtro de aire

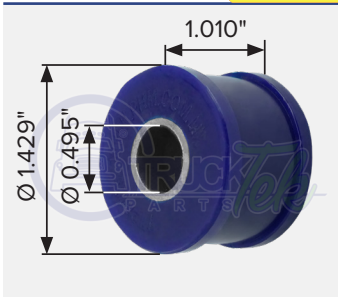
TTP4681 **NUEVO**



FREIGHTLINER

OEM 03-36187-000
Soporte aislador de filtro de aire

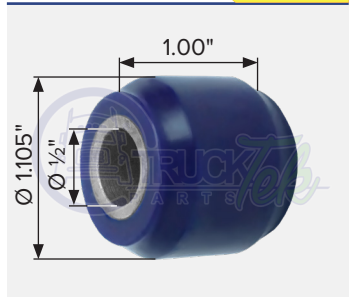
TTP6109A **NUEVO**



FREIGHTLINER

OEM
Buje ajustable de palanca para clutch

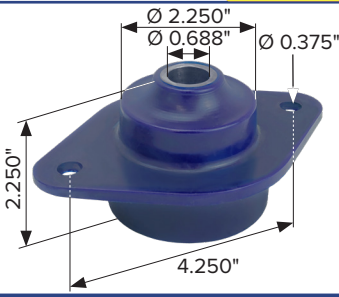
TTP6109B **NUEVO**



FREIGHTLINER

OEM
Buje fijo de palanca para clutch

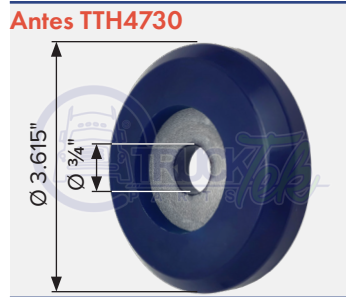
TTP2059 **NUEVO**



FREIGHTLINER

OEM J205951
Soporte de motor

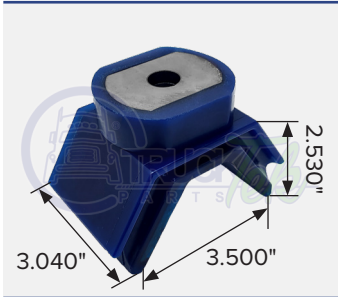
TTP4730



INTERNATIONAL

Antes TTH4730
OEM 1664730C1
Soporte de motor IHC

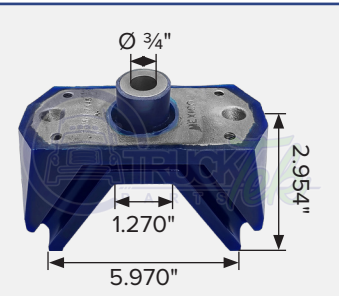
TTP9169



INTERNATIONAL

OEM 3549169C1, 36459169C2, 4C406068BB
Repuesto para soporte de motor

TTP1664



INTERNATIONAL

OEM 1664728C1, 1664728C2
Soporte de motor en poliuretano

TTPK1664



INTERNATIONAL

OEM 1664728C1, 1664728C2
Juego de soporte de motor en poliuretano

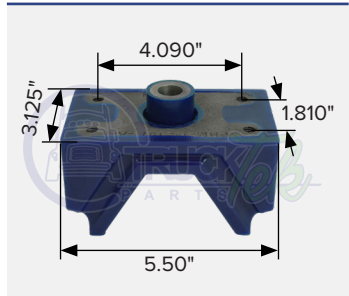
TTPK9197



INTERNATIONAL

OEM M17437K
Juego soporte de motor

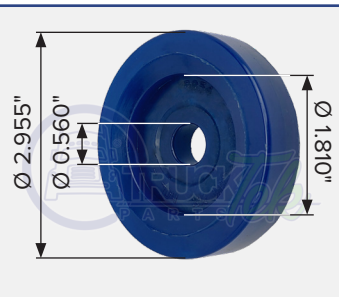
TTP9197



INTERNATIONAL

OEM M17437
Soporte de motor

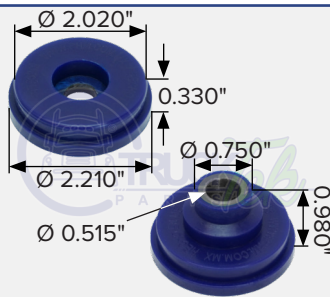
TTP9054



INTERNATIONAL

OEM M17449
Soporte de motor

TTP3213



INTERNATIONAL

OEM 3560217C1, 4C4Z8A421A
Soporte para radiador

TTP7901 **NUEVO**



INTERNATIONAL

OEM DOHZ6068B, 14003070, 503579C1
Buje para soporte de motor

2SP05B **NUEVO**



INTERNATIONAL

OEM 14103060, 503837C1, 507569C91
Soporte de motor IHC

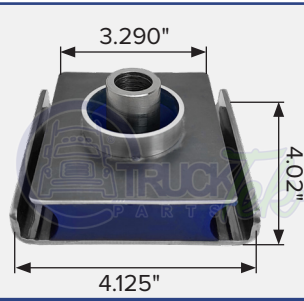
TTKP4723



INTERNATIONAL

Kit de soporte delantero para motor

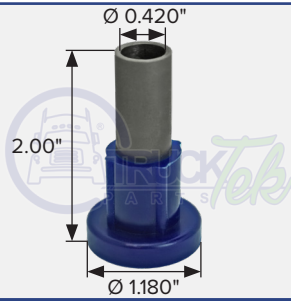
TTP4723



INTERNATIONAL

OEM 1664724C1, 1664724C2, 1664724C3
Soporte delantero para motor

TTP2594



INTERNATIONAL

OEM 2594821 C91
Kit aislador de radiador (4 piezas)

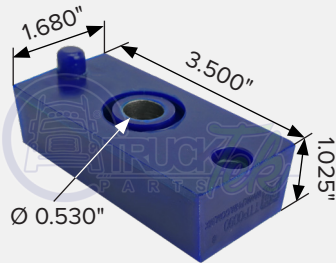
TTPRADCOL **NUEVO**



FREIGHTLINER

Soporte para radiador

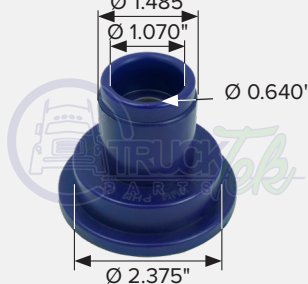
TTP0090 **NUEVO**



INTERNATIONAL

OEM 3532990C1
Soporte de radiador

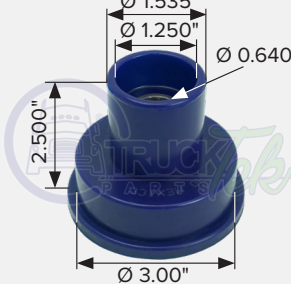
TTP9022B **NUEVO**



INTERNATIONAL

OEM 14003053
Buje soporte de motor

TTP9023B **NUEVO**



INTERNATIONAL

OEM 14003030
Buje soporte de motor

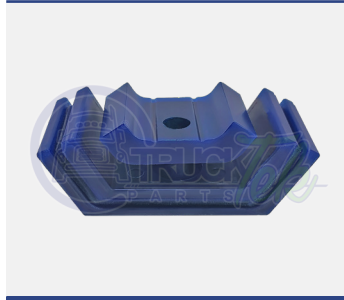
TTP0305 **NUEVO**



INTERNATIONAL

OEM 153997C93
Buje soporte de motor para 9200, 9400 y PayStar

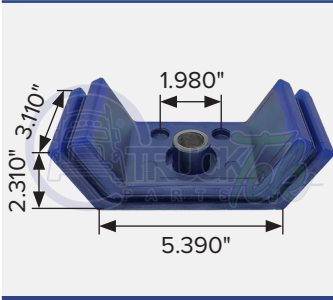
TTP17411



KENWORTH

OEM K066377, K066421
Juego de soporte trasero de motor tipo T800, tipo T2000 en poliuretano

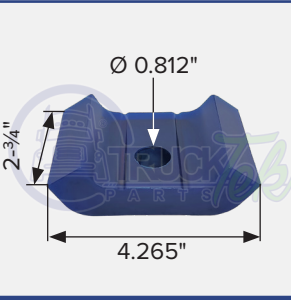
TTP6377



KENWORTH

OEM K066377, P06639, D1310011
Soporte trasero inferior de motor para TTH66421, tipo T800, T2000, en poliuretano

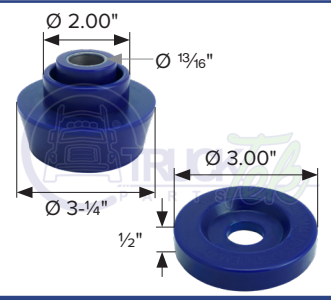
TTP66421



KENWORTH

OEM K066421, 261362
Soporte trasero superior de motor para TTH6377, tipo T800, T2000 en poliuretano

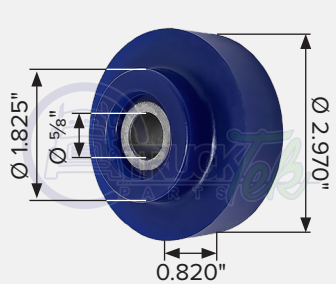
TTP203039



KENWORTH

OEM K066385, K066407, K066404
Soporte de motor con tapa

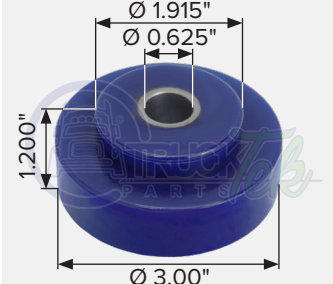
TTP6251



KENWORTH

OEM K066251
Soporte de radiador para Kenworth

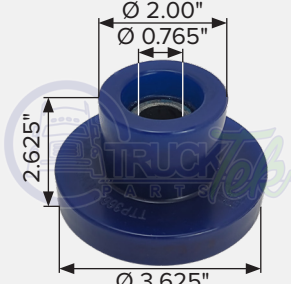
TTP6228



KENWORTH / PETERBILT

OEM K066-228, M60150NR
Buje soporte de radiador para T660, T680

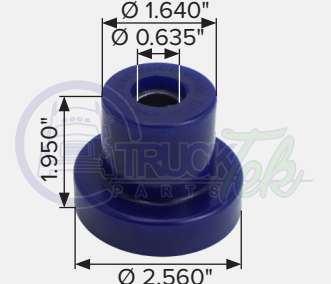
TTP3662



KENWORTH

OEM K066229, 031106347
Soporte delantero con casquillo para motor

TTP5951



KENWORTH

OEM K066283, M50170NR
Buje soporte de motor

TTP640

Antes TTH640



KENWORTH

Buje para tensor de radiador

TTP4751

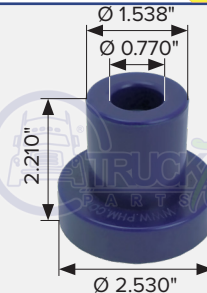


KENWORTH

OEM N4751001, EM75-61001
Juego de montaje post enfriador T660 para Kenworth/Peterbilt

TTPK6177

NUEVO

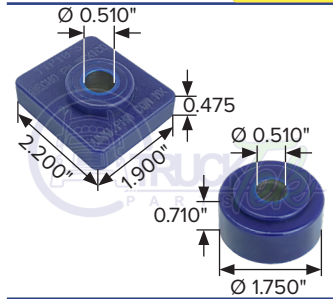


KENWORTH

OEM E7471
Soporte de radiador

TTP1053

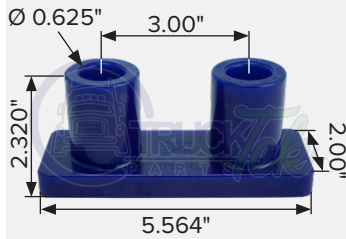
NUEVO



KENWORTH

OEM
Kit para cierre para radiador

TTP6247

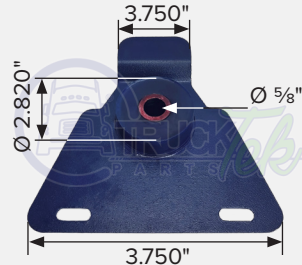


KENWORTH

OEM K066247, M50670NR
Buje soporte de motor con casquillo

TTP0045

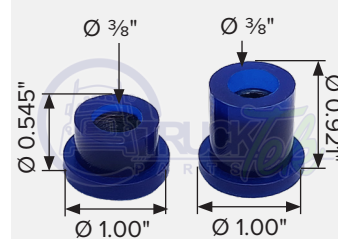
Antes TTH0045



KENWORTH

Soporte para radiador tipo T-2000

TTP0013



KENWORTH

OEM R307448
Bujes para montaje de radiador

TTP0014

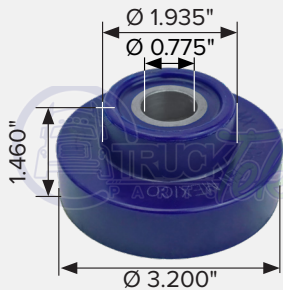


KENWORTH

Bujes soporte de radiador

TTP1118A

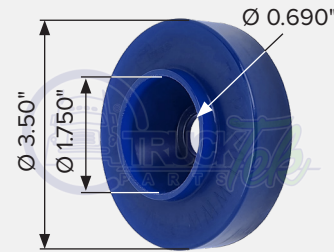
NUEVO



MACK

OEM 20QL1118A, 20QL1175, 25167342
Soporte para transmisión y motor

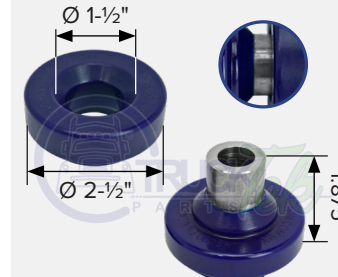
TTP9201



MACK

OEM 20QL312M2
Soporte delantero de motor

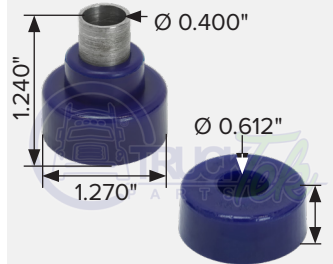
TTP6244



MACK

OEM CB2203105A
Soporte de radiador

TTP0038

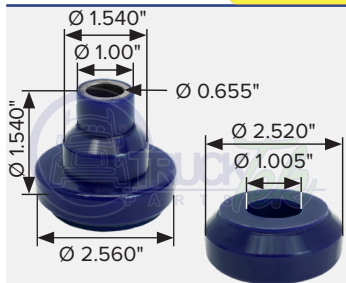


PETERBILT

OEM 1414656 CB22012
Soporte para radiador y escape

TTP7482

NUEVO



PETERBILT

OEM CB220370
Soporte de motor

TTP9469

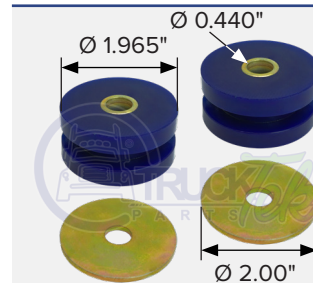
NUEVO



VOLVO / MACK

OEM 20499472, J260417
Soporte de motor trasero

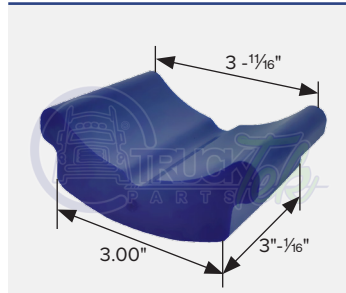
TTP8747



VOLVO

OEM 85108747
Soportes de radiador

TTP9283

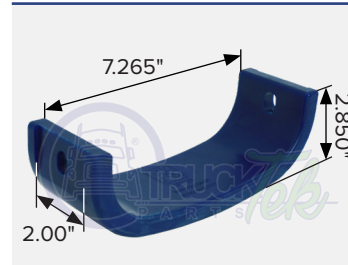


HENDRICKSON

OEM 56929

Zapata de desgaste para percha 1-4008

TTP3159



INTERNATIONAL

OEM

Deslizador para percha 7-2036A y 7-2056A

espesor: 0.600"

TTP9150

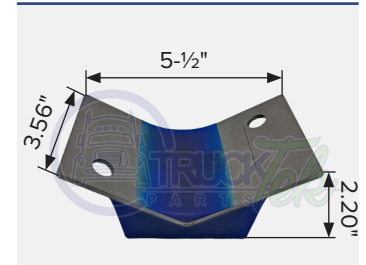


INTERNATIONAL

OEM 16009001, 16002008, 571960C1

Zapata deslizadora para percha PHM 14001

TTP571960C1A

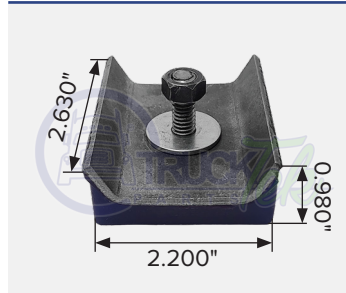


INTERNATIONAL

OEM 16009001, 16002008, 571960C1

Zapata deslizadora para percha PHM 14001 en placa de acero

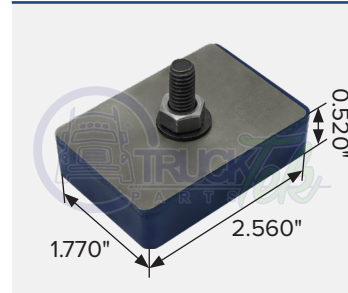
TTP9298



ISUZU

Zapata desgaste

TTP0018



ISUZU

OEM 5004220E0-A
Zapata desgaste

PHM 7M4810



VOLVO

OEM 8061971
Deslizador para percha

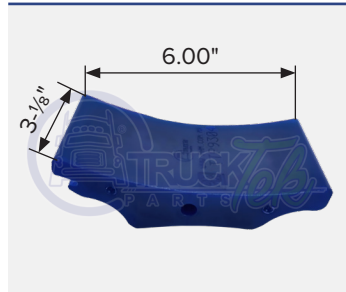
TTPK43M



VOLVO

OEM 20703083
Zapata de desgaste

TTP9304



VOLVO

OEM 8079889

Colchón de desgaste

TTP1002



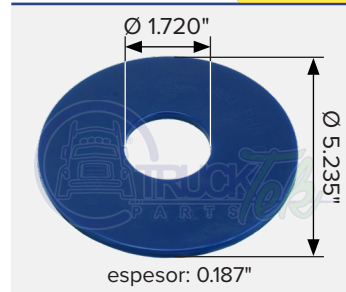
FREIGHTLINER

OEM 1615641000

Zapate de desgaste para percha PHM 17046

TTP1611

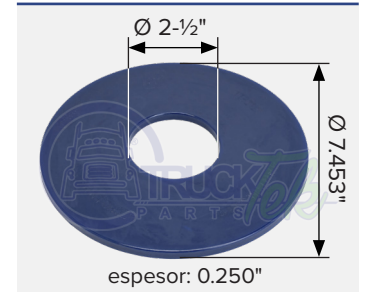
NUEVO



MERCEDES BENZ / NEWAY

OEM 90036192
Rondana de desgaste

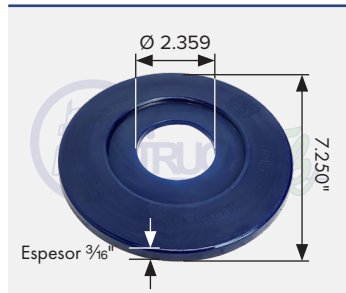
TTP2122



MERITOR

OEM 21226663
Rondana de desgaste para meritor

TTP1612

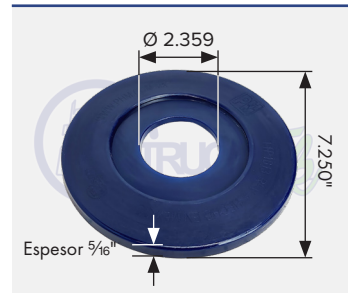


HENDRICKSON

OEM S21099

Arandela de desgaste

TTP1613

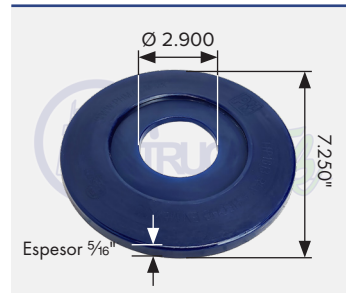


HENDRICKSON

OEM B11613, S11613

Arandela de desgaste

TTP1613A



HENDRICKSON

OEM S26807

Arandela de desgaste para buje trifuncional delgado

TTP0043

NUEVO

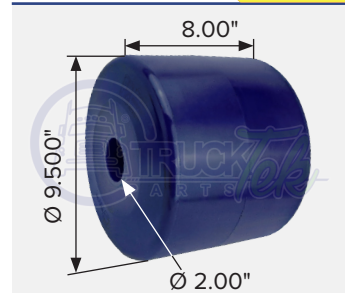


ANKAI

Buje para barra estabilizadora

TTP0051

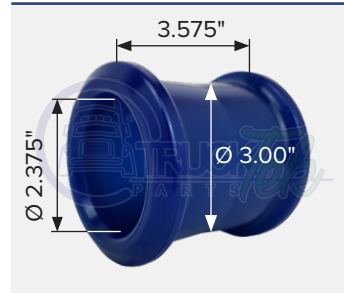
NUEVO



CHALMERS

OEM 1515962C1, 25164984
Colchón de carga

TTP2129



CHALMERS

OEM 22129
Buje para suspensión

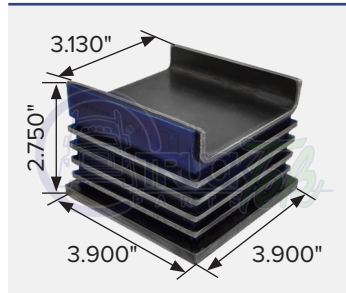
PHM 7RB243



FORD

OEM RB-243
BUJE

TTP0019



FREIGHTLINER

OEM 11-20807-000
Colchón inferior

TTP0020

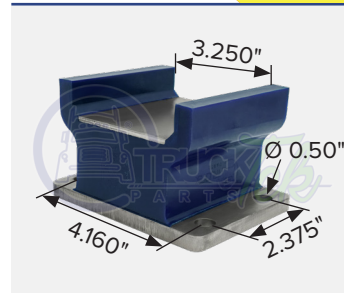


FREIGHTLINER

OEM 1122805-000, 11-20808
Soporte superior para muelle

TTP28656

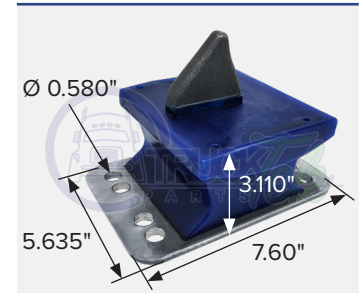
NUEVO



FREIGHTLINER

OEM 1119581000
Soporte para muelle

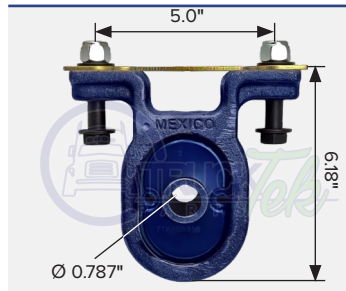
TTP46773



FREIGHTLINER

OEM A1615773000
Base para muelle suspensión delantera tipo Freightliner M2

TTP758918



FREIGHTLINER

OEM 60961002
Soporte trasero suspensión delantera en poliuretano

TTP0211



FREIGHTLINER

OEM 6803220105
Buje

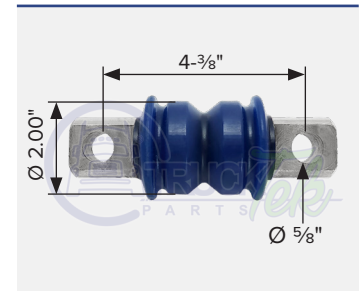
TTP2592



FREIGHTLINER

OEM 59259002 RB301
Buje sin casquillo para muelle

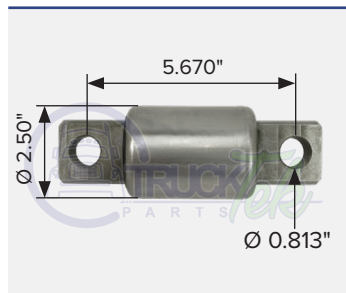
TTP6716



FREIGHTLINER

OEM 6813266716
Buje de torsión para suspensión tipo FAS II

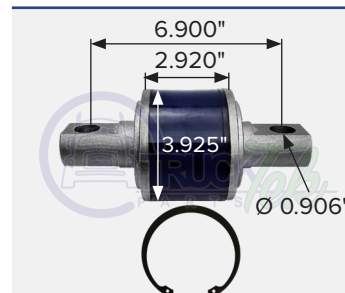
TTP3962



FREIGHTLINER

OEM A1613962000
Buje de torsión

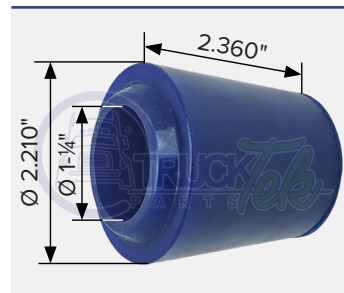
TTP6193



FREIGHTLINER

OEM 7048005400, WA04-3082
Bar-pin

TTP0011



FRUEHAUF

OEM UXA0011
Buje cónico para tensor

TTP0004



FRUEHAUF

OEM UXA004
Buje para balancín

POLÍTICA DE CALIDAD

EN PHM INNOVAMOS



FABRICAMOS



Y COMERCIALIZAMOS PARTES



ENFOCADOS EN SATISFACER
NECESIDADES Y REQUISITOS



QUE APLICAN A LA INDUSTRIA
DEL TRANSPORTE DE CARGA



CON PERSONAL COMPROMETIDO
Y COMPETENTE



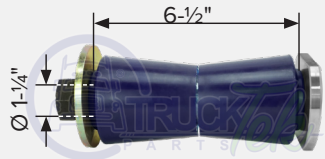
PARA BRINDAR VARIEDAD
SEGURIDAD Y CONFIABILIDAD



TRABAJANDO EN MEJORAR CADA DÍA NUESTROS PROCESOS.



TTP2352



FRUEHAUF

OEM UXA000011900

Juego de perno y bujes para tensor

TTP2269



FRUEHAUF

OEM UXA0004900

Juego de perno y bujes para balancín

TTP1123

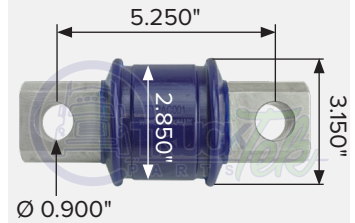


GENÉRICO

Buje para tensor

TTPAC001

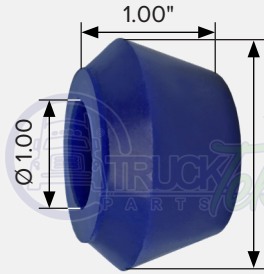
NUEVO



GENÉRICO

Buje de torsión

TTP6022



GENÉRICO

OEM 1134962

Buje para amortiguador

TTP1989

Antes TTH1989

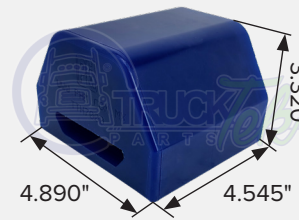


HENDRICKSON

OEM 57989000

Rodillo de rebote HAS

TTP7000



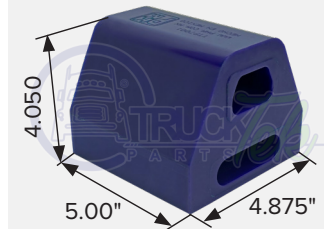
HENDRICKSON

OEM 60314000

Tope de sobrecarga para suspensión tipo Haulmaax

TTP7001

NUEVO

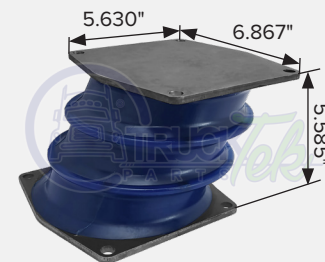


HENDRICKSON

OEM 67778-000

Soporte auxiliar progresivo para suspensión HS

TTP9379

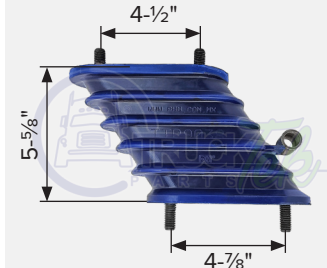


HENDRICKSON

OEM 49377, 64718000

Cojinete para suspensión revoladora, en poliuretano

TTP9038



HENDRICKSON

OEM 64179-037

Colchón para amortiguación de suspensión

TTP5031



HENDRICKSON

OEM 58601,0058601,55648

Buje para suspensión PRIMAAX y FIREMAAX

TTP7421



HENDRICKSON

OEM 47421

Buje lateral para balancín tipo E4

TTP9361

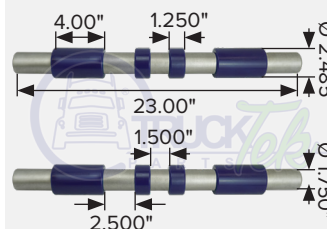


HENDRICKSON

OEM 47692000

Buje para tensor tipo Primaax

TTP76366A



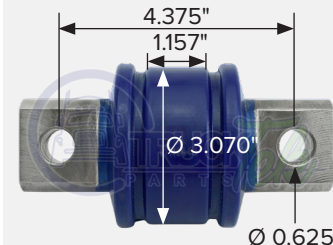
HENDRICKSON

OEM 647850078

Kit de dos barras para caja de torque HTB

TTP6440

NUEVO



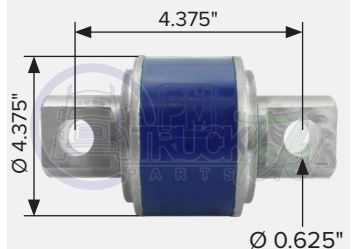
HENDRICKSON

OEM 64400005L, 64400005

Buje para barra de torsión

TTP2105

NUEVO



HENDRICKSON / VOLVO

OEM 21051052

Buje para barra de torsión tipo Hendrickson para Volvo

TTP1387



HENDRICKSON

OEM 34013088

Bar-pin lateral

TTP17691



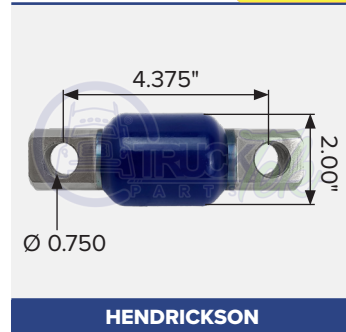
HENDRICKSON

OEM 47691

Buje para suspensión tipo Hendrickson

TTP17692

NUEVO

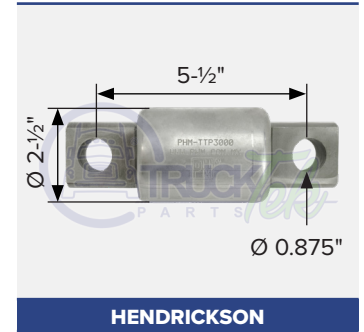


HENDRICKSON

OEM 47691

Buje para suspensión tipo Hendrickson con barrenos de 3/4"

TTP3000



HENDRICKSON

OEM 60383000

Buje D conector

TTP13558



HENDRICKSON

OEM C3558

Buje trifuncional grueso para tornillo de 1-1/4"

TTP13559



HENDRICKSON

OEM C3558

Buje trifuncional grueso para tornillo de 1-1/2"

TTP1364

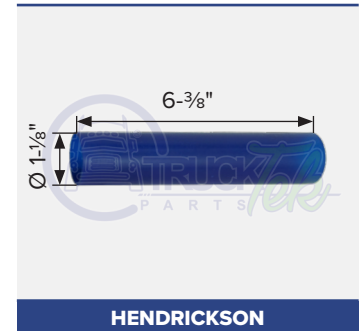


HENDRICKSON

OEM D25364

Buje trifuncional corto

TTP7342

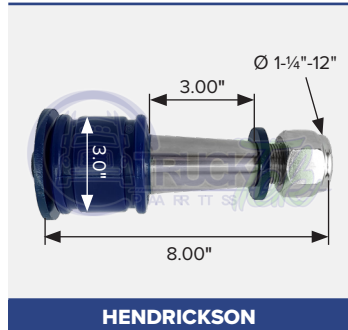


HENDRICKSON

OEM D25364

Tubo longitudinal para tornillo de buje

TTP64404



HENDRICKSON

OEM 64400004

Buje de torsión cónico largo de 3" en poliuretano sin casquillo

PHM 9CAT005



HENDRICKSON

Buje para balancín

TTP4833



HINO

Tope de rebote

TTP1300



HINO

OEM 90385-13009

Buje para barra estabilizadora suspensión delantera y trasera

TTP4881

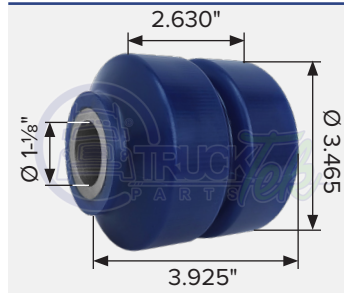


HINO

OEM 48815-37080

Buje para barra estabilizadora de suspensión delantera

TTP1460



HUTCH

OEM 1614601

Buje para balancín

TTP1461

Antes TTH1461



HUTCH

OEM 1614601

Buje para balancín

TTP3334



HUTCH

OEM 72200

Buje para tensor

TTP10123

Antes TTH10123



HUTCH

OEM 39400016

Buje para tensor

TTP89000

NUEVO



HUTCH

OEM 89000, 1135700

Buje para chumacera H900/H400

TTP81400

NUEVO

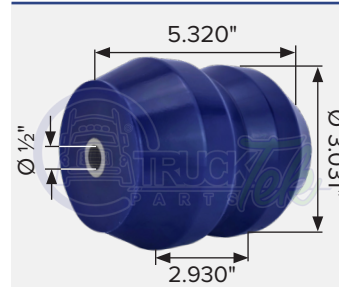


HUTCH

OEM 814-00

Almohadilla de soporte para muelle

TTP5356



INTERNATIONAL

Buje de rebote

TTP8843

Antes TTH1001



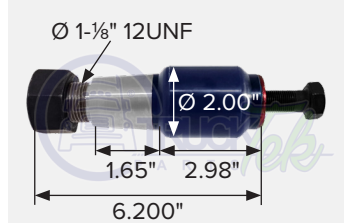
INTERNATIONAL

OEM 3554205C2

Tope auxiliar de carga

TTP0026

Antes TTH0020



INTERNATIONAL

Buje de torsión para tipo ProStar

TTP0041

Antes TTH0010

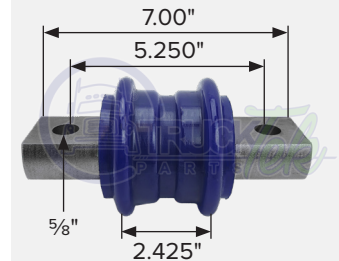


INTERNATIONAL

OEM 3610196C91, 3610581C1
Buje de tensor barreno central IHC

TTP0024

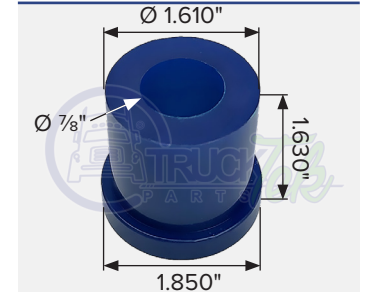
Antes TTH0024



INTERNATIONAL

OEM 64664000
Buje de torsión para IHC

TTP0010



ISUZU

Buje amortiguador

TTP0032



ISUZU

OEM 8941133232

Buje de muelle

TTP0053

NUEVO

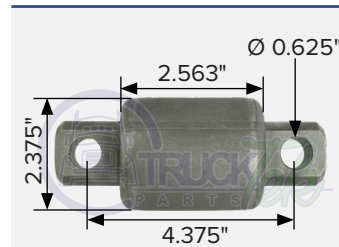


ISUZU

OEM 8970815310

Buje de columpio

TTPC1360



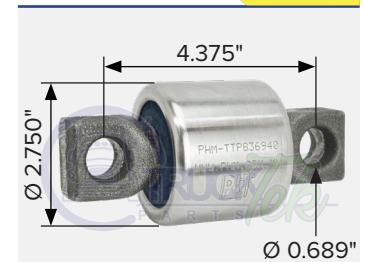
KENWORTH

OEM C136001, 51879

Buje de torsión de alto confinamiento

TTP836940

NUEVO

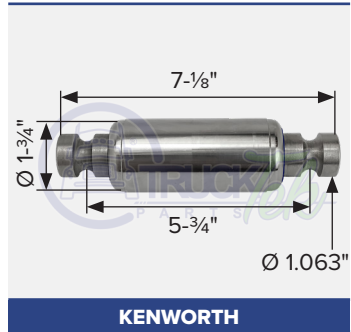


KENWORTH

OEM 836940

Buje de torsión

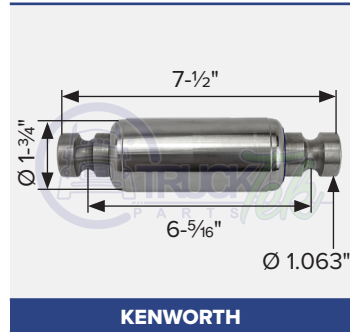
TTPRB249



KENWORTH

OEM 50275
Buje de torsión libre mantenimiento tipo T2000 en hule

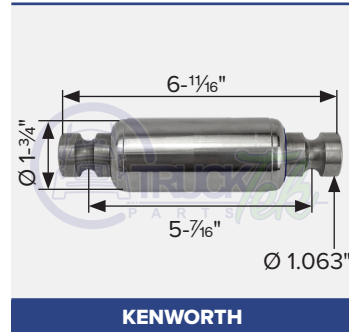
TTPRB295



KENWORTH

OEM B651006, 52256, 52272
Buje de torsión libre mantenimiento en poliuretano para muelle 59-502, 59-504, 59-506, 59-518

TTPRB328

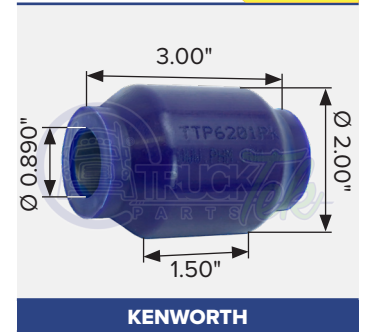


KENWORTH

OEM 52375, B656005
Buje de torsión libre mantenimiento en poliuretano

TTP6201PK

NUEVO



KENWORTH

Buje para tensor

TTP8496



KENWORTH

OEM C131007
Buje de torsión para barra estabilizadora tipo Airglide 400 con alma de acero en hule

TTP21007



KENWORTH

OEM C131007
Juego de bujes y tornillos tipo Alr Glide, 4 bujes TTP8496, 4 Tornillos 5/8" x 12" G5

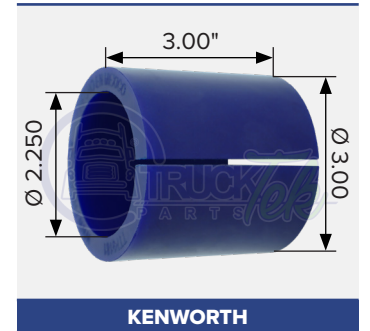
TTP1321



KENWORTH

OEM K066293
Buje para barra de torsión

TTP9181



KENWORTH

OEM K066450
Buje para barra estabilizadora

TTP9010



KENWORTH

OEM K066-184
Buje para muñón central tipo W900

TTP9011



KENWORTH

OEM K-066-232
Buje para muñón central de 4"

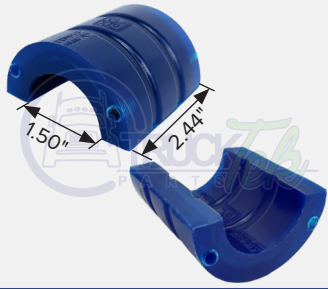
TTP1032



MACK

OEM 10QK32B
Tacón inferior

TTP9332



MERCEDES BENZ

OEM 6343260081

Buje de 2.5" de diámetro para barra de torsión

TTP941327

NUEVO

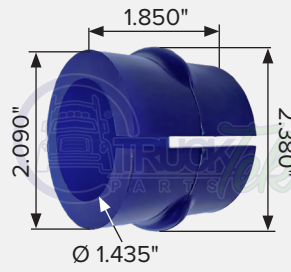


MERCEDES BENZ

OEM 9743270281

Buje para barra de torsión

TTP9324

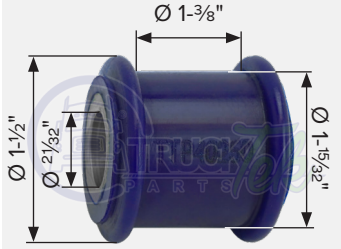


MERCEDES BENZ

OEM A9583200044

Buje para barra de torsión

TTP40250



MERCEDES BENZ

OEM 3183200073

Buje para barra estabilizadora

TTP0015



MERCEDES BENZ

Buje para amortiguador

TTP9333



MERCEDES BENZ

OEM A9743280181

Buje para barra de torsión

TTP9334



MERCEDES BENZ

OEM 3683200050

Buje para barra de torsión

TTP0031

Antes TTH0031



MERCEDES BENZ

Buje

TTP1416

Antes TTH1416

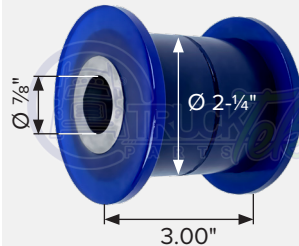


MERITOR

OEM A1225B1692

Buje para brazo de control Meritor

TTP9300

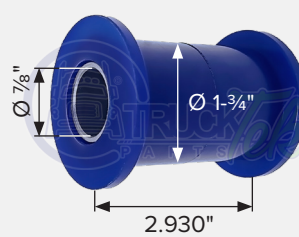


MERITOR

OEM SU99-39115

Buje para balancín

TTP9303



MERITOR

M302500

Buje para tensor



NUEVO

Querétaro



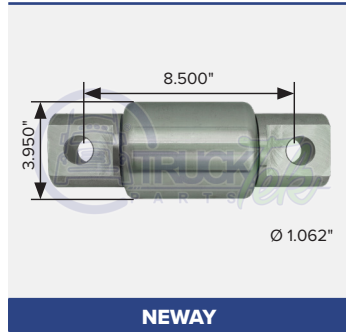
¡Visítanos en Querétaro!

Ahora estamos más cerca de ti, más cerca de tu camino, **PHM**® distribuidor exclusivo de productos **TRUCKTEK**®, empresa mexicana que comparte nuestros valores y objetivos.



Lateral de la Carretera Federal #57
San Isidro Miranda C.P. 76240
Querétaro, Qro.
Teléfono: **3331451011** extensión **2502**

TTP8012

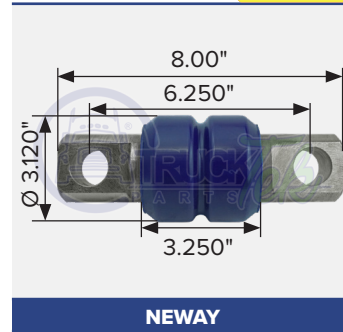


NEWAY

Buje de torsión

TTP9320

NUEVO



NEWAY

OEM 90008267
Buje de suspensión

TTP8247



NEWAY

OEM 90008247
Buje para suspensión CB-Series

TTP8266



NEWAY

OEM 90008266
Buje para suspensión

TTP8148



NEWAY

OEM 90008148, 90008149
Buje central para suspensión AR-90, AR-92, AR-93, AR-250, NS, ER & RC, RL, RLU SERIES

TTP8131

NUEVO



NEWAY

OEM 90008131
Buje pivote lateral para suspensión AR-50

TTP21591



NEWAY

OEM S21591, C21591, 900080006, 4KP971
Buje central para balancín

TTP08008

NUEVO

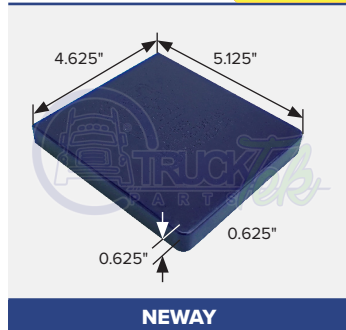


NEWAY

OEM 900080008, DT1509
Buje central para balancín

TTP8013

NUEVO



NEWAY

OEM 91028013, 91028015
Almohadilla de soporte para muelle

TTP8152

NUEVO

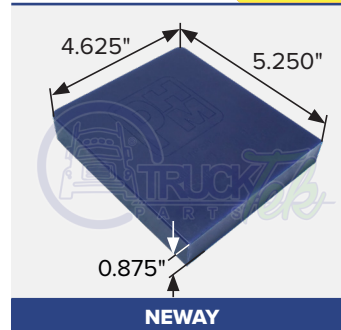


NEWAY

OEM 91028152
Almohadilla de soporte con ranura para muelle

TTP8089

NUEVO



NEWAY

OEM 91028089
Almohadilla de soporte para muelle

TTP8022

NUEVO



NEWAY

OEM 91008022, SP0192
Buje para chumacera

TTP1202



NISSAN

OEM 5504601G00
Buje de muelle

PHM 74773



PETERBILT

OEM 03AL1

Kit para ojo de muelle Peterbilt largo

PHM 74774



PETERBILT

OEM 03AL2

Kit para ojo de muelle Peterbilt largo

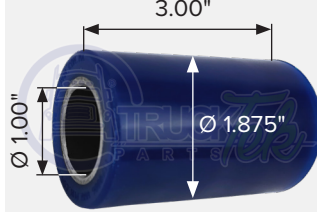
TTP0003



REYCO

Buje para tensor

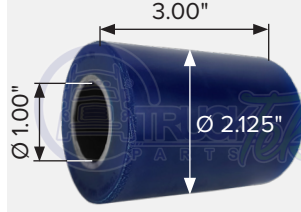
TTP0006



REYCO

Buje para tensor

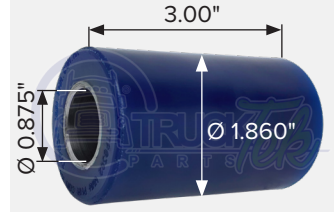
TTP0007



REYCO

buje para tensor

TTP0382



REYCO

buje para tensor

TTP0050

Antes TTH1002

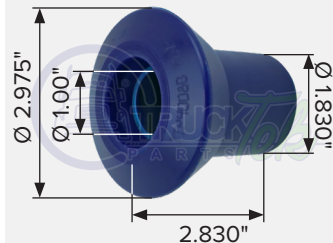


REYCO

OEM T-5524

Buje para balancín

TTP9008B

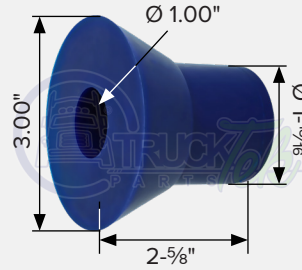


REYCO

OEM T-1842

Buje concéntrico para tensor

TTP9202

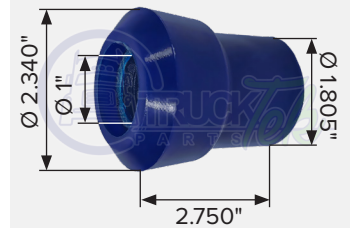


REYCO

OEM 2123801

Buje de barra de torsión

TTP9014B



REYCO

OEM T2242

Buje cónico con casquillo para tensor, tipo Orinoco

TTP4713



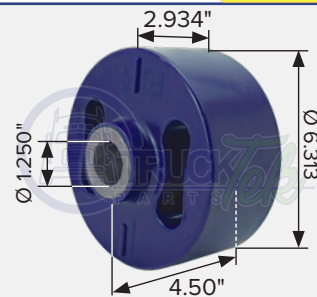
REYCO

OEM 14713-01

Buje para suspensión

TTP77001

NUEVO



REYCO

OEM 2577001

Buje de suspensión tipo Transpro 19AR, 20AR, DM400

TTP0030



RIDEWELL

OEM 1117680B075, RD1175
Buje para suspensión

TTP0028



SINOTRUK, HOWO

OEM WG9925682102
Buje para barra estabilizadora

TTP1713



SINOTRUCK

OEM AZ9725520278,1629553
Colchón de rebote para Howo

TTP9041



TRAILMOBILE

OEM 321-220
Buje para balancín

TTP0091



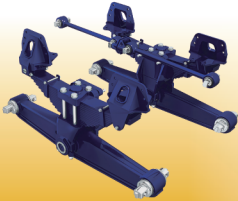
VOLVO

Buje sombrero

DESCARGA NUESTROS CATÁLOGOS



HENDRICKSON CATÁLOGO



DESCARGAME

KENWORTH CATÁLOGO



DESCARGAME

INTERNATIONAL CATÁLOGO



DESCARGAME

FREIGHTLINER CATÁLOGO



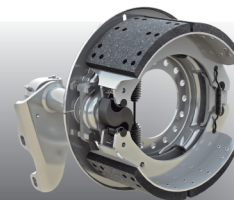
DESCARGAME

PETERBILT CATÁLOGO



DESCARGAME

FRENOS CATÁLOGO



DESCARGAME

CATÁLOGO AGOSTO 2018



DESCARGAME



PRODUCTOS NUEVOS ABRIL 2020



DESCARGAME

PRODUCTOS NUEVOS

CATÁLOGO



DESCARGAME

CATÁLOGO 2024

NUEVOS
PRODUCTOS



DESCARGAME

POLIURETANO

CATÁLOGO



DESCARGAME

HULE

CATÁLOGO



DESCARGAME

QUINTA RUEDA

CATÁLOGO



DESCARGAME

DIRECCIÓN

CATÁLOGO



DESCARGAME

CONEXIONES

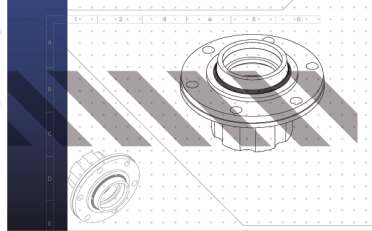
CATÁLOGO



DESCARGAME

MAZAS

CATÁLOGO



DESCARGAME

HERRAMIENTAS NEUMÁTICAS

CATÁLOGO



DESCARGAME



TECNOLOGÍA DE VANGUARDIA

SUCURSALES



PLANTA GUADALAJARA



Calle 28 #2774
Zona Industrial
C.P. 44940
Guadalajara, Jalisco
Teléfonos:
33 3145 1011
33 3145 1844
33 3145 1876
Whatsapp 33 1263 5401



SUCURSAL QUERÉTARO

Lateral de la Carretera
Federal 57
San Isidro Miranda
C.P. 76240
Querétaro, Qro.
Teléfono:
33 3145 1011
extensión 2502
Whatsapp 33 1254 7813



SUC. LA VENTA DEL ASTILLERO

Carretera a Nógales #13900
km. 14 local 7
San Juan de Ocotán
C.P. 45019
Zapopan, Jalisco
Teléfono:
33 2183 9171



SUCURSAL MONTERREY

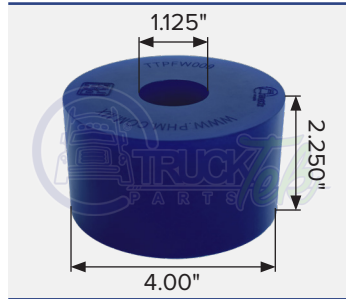
Reforma #1616
Colonia Industrial
C.P. 64000
Monterrey, Nuevo León
Teléfono:
33 3145 1011
extensión 2007
Whatsapp 33 1461 0175



SUCURSAL HIDALGO

Fracción III, lote A22
Parque industrial ISAC
Zona Industrial, C.P. 43998
Ciudad Sahagún, Hidalgo
Teléfonos:
791 913 1619
791 913 0558
791 916 9207
Whatsapp 771 726 1331

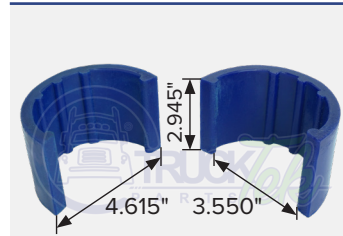
TTPFW009



FONTAINE

OEM BSH150, KP109UB
Buje de Quinta Rueda

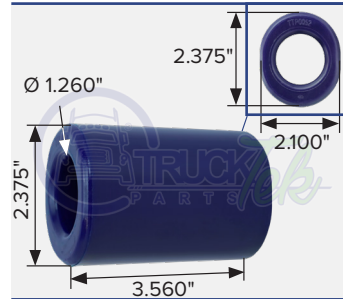
DTTP0135



FONTAINE

OEM LNRBKT107
Buje de Quinta Rueda

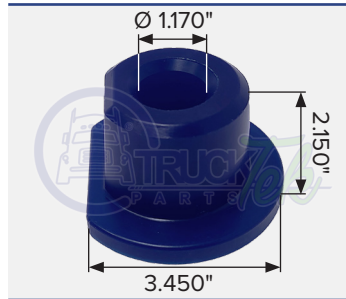
TTP0052



FONTAINE

OEM BSH3000
Buje ovalado para quinta rueda

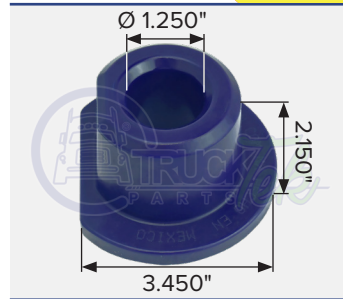
TTP0605



HOLLAND

OEM XB-10605
Buje para quinta rueda tipo Holland

TTP0606 **NUEVO**



HOLLAND

OEM XB-12311
Buje para quinta rueda tipo Holland

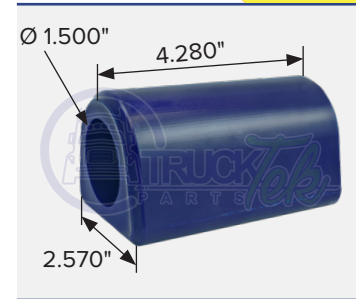
TTPFW001



HOLLAND

OEM XB00112
Buje para quinta rueda

TTPXB0012 **NUEVO**



HOLLAND

OEM XB0012, XB00122, XB00123
Buje para quinta rueda

TTPFW005



HOLLAND

OEM HLD-XB0011, XB-0011
Buje ovalado para quinta rueda

TTPFW019



HOLLAND

OEM XA16045
Buje de Quinta Rueda

TTPFW032 **NUEVO**



HOLLAND

OEM 4100328, 41300328
Zapata de desgaste Holland

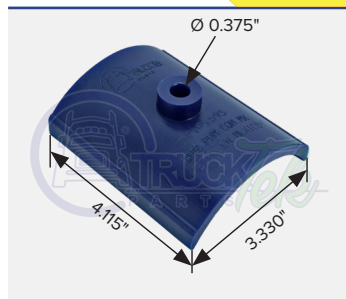
TTP0594 **NUEVO**



JOST

OEM SK290594, SK290595
Buje para quinta rueda

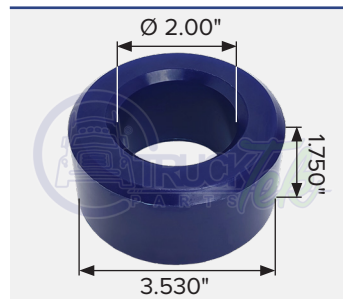
DTTP1595 **NUEVO**



JOST

OEM SK3105-95
Buje para chumacera

TTP8575



PREMIER

OEM 344A
Buje para lanza Dolly Premier

TTP9285



PREMIER

OEM 348A
Buje para lanza Dolly Premier

TTPQ001



PREMIER

OEM 437A
Buje barra de tiro Dolly Premier

PHM 7H106



OEM 380134382
Llave de 6" para tapa de ventilación de filtro de combustible

PHM 7H108



OEM 482017
Llave de 8" para tapa de ventilación de filtro de combustible

PHM 7H105



OEM
Llave para tapa de ventilación de filtro de combustible

PHM 7H107



OEM
Llave para tapa de ventilación de filtro de combustible

TTPRODILLO



OEM
Rodillo

GARANTÍA

TRUCKTEK, S.A. DE C.V. garantiza todos sus productos (Partes de Repuesto TRUCKTEK®) contra cualquier defecto de fabricación en sus materiales y mano de obra, siempre y cuando se cumplan con las especificaciones de aplicación, uso e instalación.

La responsabilidad de TRUCKTEK® en esta garantía está limitada al reemplazo de las partes encontradas defectuosas, mismas que deberán ser enviadas (flete prepagado) a nuestro domicilio para su inspección por el departamento técnico de TRUCKTEK para determinar y evaluar la procedencia o no de la garantía.

La responsabilidad de TRUCKTEK®, queda limitada a lo expresamente especificado en esta garantía y no incluye daño directo, indirectos o consecuenciales.

RECTIFICACIÓN

Los nombres y números de referencia de fabricantes de este catálogo son únicamente para ayuda en la identificación de los productos y en ningún momento implica que los productos son de dichos fabricantes.

Las dimensiones del producto son las comerciales y pueden variar ligeramente con las reales.

Aunque se ha tenido especial cuidado con la veracidad de los datos de este catálogo TRUCKTEK® no asume ninguna responsabilidad por errores u omisiones.

Datos de contacto

 33 3145 1011

 33 3145 1884

 33 3145 1876

 33 1254 7813

 33 1461 0175

 33 2184 3148

 33 2615 1393

 33 1263 5401

 ventas@phm.com.mx

 contacto@phm.com.mx

 <http://phm.com.mx>

