

CATÁLOGO 2024

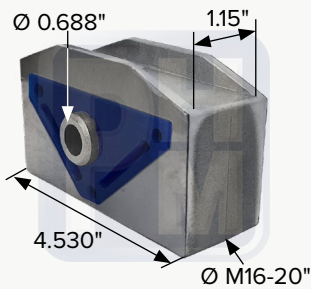


NUEVOS
PRODUCTOS



SCAN AND
DOWNLOAD

TTP20308

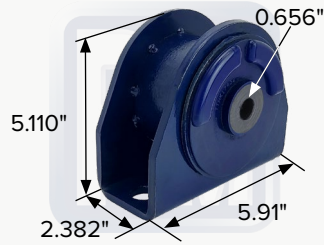


KENWORTH

OEM 2025121, 267322
Soporte de cabina

TTPK17432

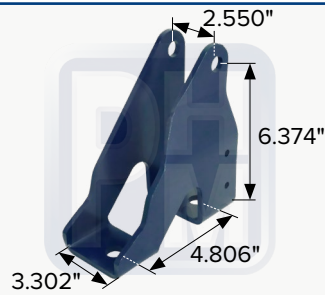
Antes TTHK17432



FREIGHTLINER

OEM 18-59922-000
Soporte de cabina tipo Cascadia

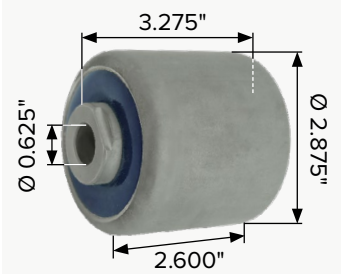
PHM 70048



FREIGHTLINER

OEM 1830104000
Soporte para cabina tipo Century Class

TTP203074



INTERNATIONAL

OEM 3595976C1, 3595976C2
Buje para soporte de cabina

PHM 718C1L



INTERNATIONAL

OEM 3958357C1
Guía de cofre izquierda

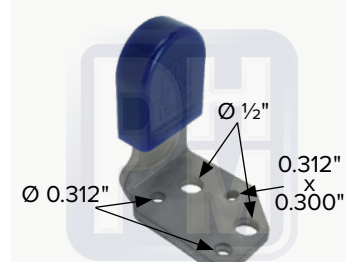
PHM 718C1R



INTERNATIONAL

OEM 3995118C1
Guía de cofre derecha

TTP5916R



KENWORTH

OEM L85-1169R, M59169R
Guía de cofre derecha

TTP5916L



KENWORTH

OEM L85-1169, M59169R
Guía de cofre izquierda

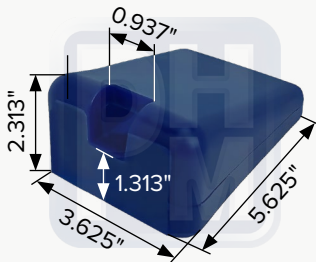
TTH6130



KENWORTH / PETERBILT

OEM L856081

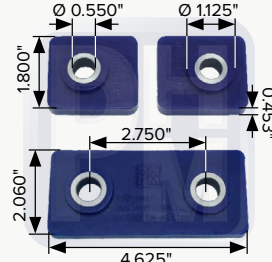
TTP6130



KENWORTH / PETERBILT

OEM L85-6081
Tapa de desgaste para T680, T880

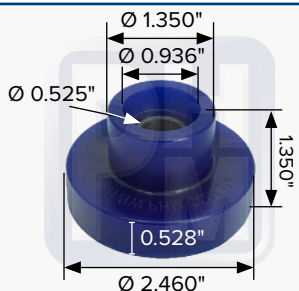
TTP0417



KENWORTH

OEM L136006, 1304164
Juego de bujes para cofre

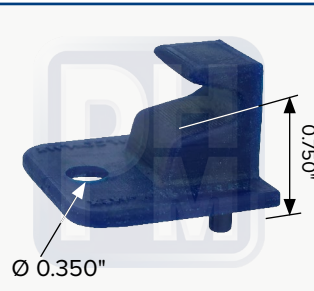
TTP4673



FREIGHTLINER

Soporte de escape

TTP3558



INTERNATIONAL

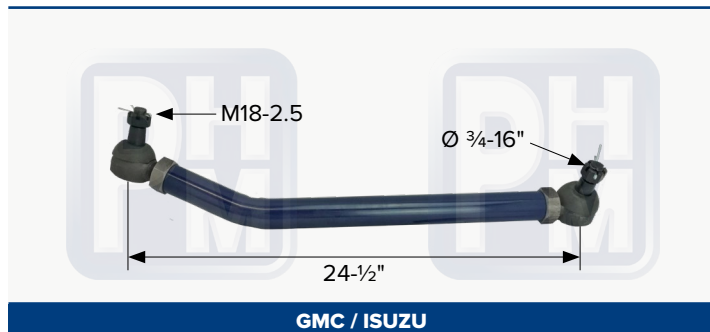
OEM HLK1099
Contra de gancho de cofre

TTDSMAN



Brazo de dirección para MAN

TTDS3455



Brazo de dirección GMC, KODIAK

TTDSHINO0010



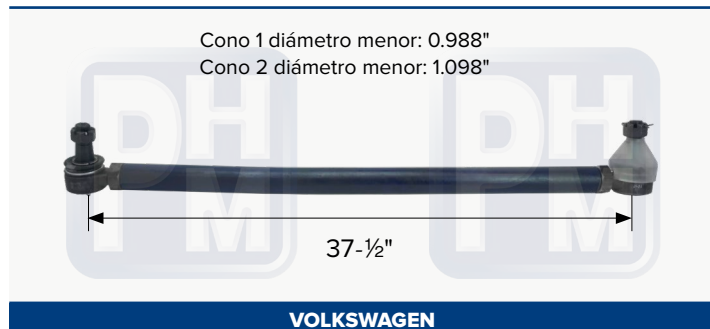
Brazo de dirección HINO

TTDSM2



Brazo de dirección

TTDS3700



Brazo de dirección

PHM 70961



KIT de bujes para pernos de dirección Air-Tek

TTDSPULL



Extractor de brazo Pitman

TC12460



Tapón para deposito

TTFC1016



Tapón tanque diesel

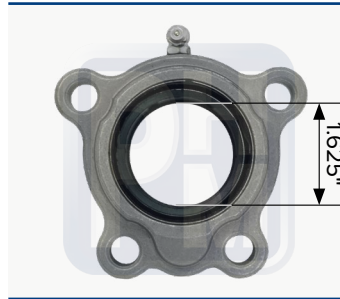
K2210



MERITOR

OEM E9079, E9079HD, KIT8078A
Juego de reparación para gavlán

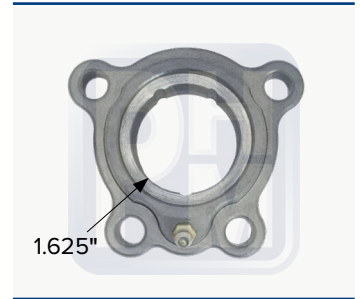
K1205



MERITOR

OEM A3105L1078, E6076
Buje para gavlán

PHM 72517



MERITOR

OEM A3105L1078
Repuesto para gavlán

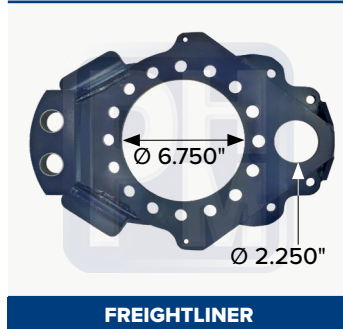
TTSECAD5010696



KENWORTH

OEM 5010696
ADIS secador 12V

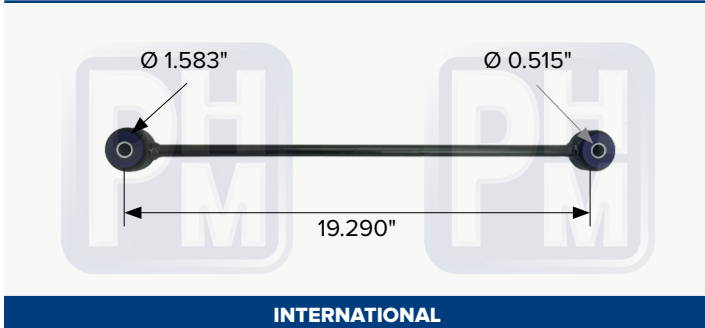
PHM 13129



FREIGHTLINER

OEM A3211P5814
Araña portazapatas de 16
barrenos

PHM 3TS1775



INTERNATIONAL

OEM 3838980C1
Tensor de radiador con buje TTP6109A

PHM 3TS1776



INTERNATIONAL

OEM 354197C3
Tensor de radiador con buje

SM6048L



KENWORTH

OEM M166048R
Base izquierda de escape

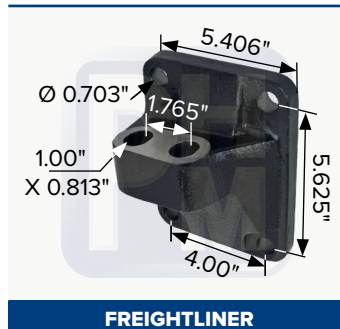
SM6048R



KENWORTH

OEM M166048R
Base derecha de escape

PHM 130384



FREIGHTLINER

OEM 130384001
Soporte de motor LH detroit
diesel

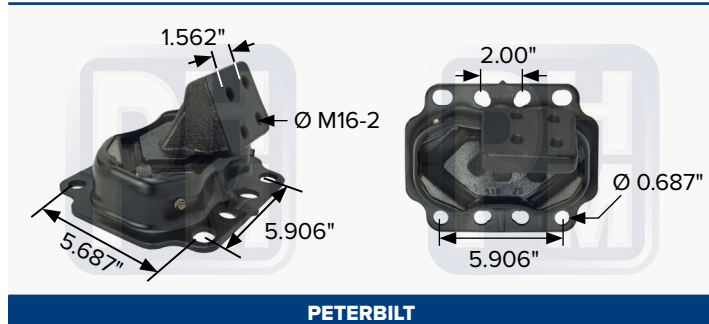
PHM 1303841



FREIGHTLINER

OEM 130384001
Soporte de motor RH detroit
diesel

TTH10207L



PETERBILT

OEM A851510207L

Soporte de motor trasero izquierdo

TTH10207R



PETERBILT

OEM A851510207

Soporte de motor trasero derecho

TTH17398

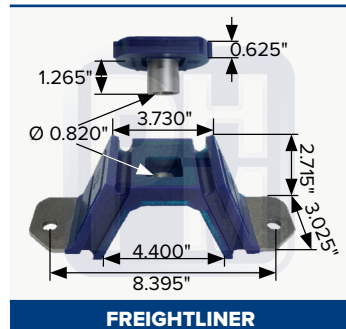


FREIGHTLINER

OEM K22141421

Separador para soporte de motor

TTP17398



FREIGHTLINER

OEM BCD-27330-1, BCD-27330-2

Soporte de motor

PHM 74142

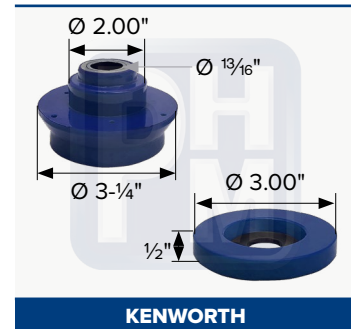


KENWORTH

OEM K22141421

Separador para soporte de motor

TTP203039

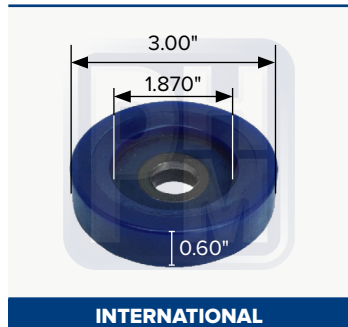


KENWORTH

OEM K066385, K066407

Soporte de motor con tapa en poliuretano

TTP9054



INTERNATIONAL

OEM M17449

Soporte de motor

TTP9197



INTERNATIONAL

OEM M17437

Soporte de motor

TTPK9197

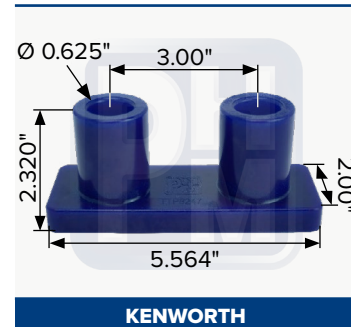


INTERNATIONAL

OEM M17437K

Soporte de motor

TTP6247

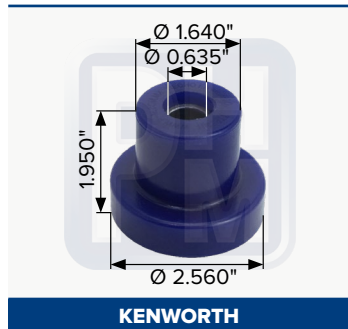


KENWORTH

OEM K066247, M50670NR

Buje soporte de motor con casquillo

TTP5951

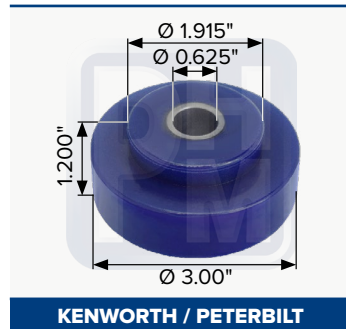


KENWORTH

OEM K066283, M50170NR

Buje soporte de motor

TTP6228

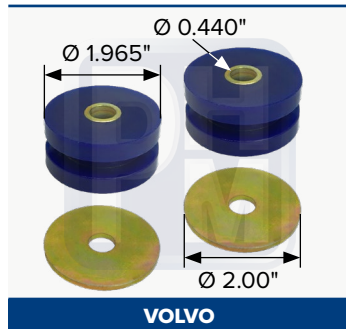


KENWORTH / PETERBILT

OEM K066-228, M60150NR

Buje soporte de radiador para T660, T680

TTP8747



VOLVO

OEM 85108747

Soportes de radiador

TTP6244

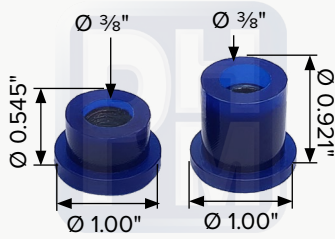


MACK

OEM CB2203105A

Soporte de radiador

TTP0013

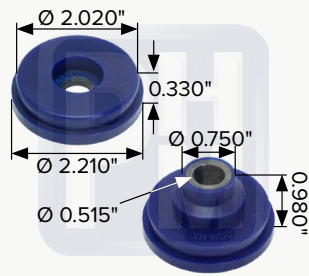


KENWORTH

OEM

Bujes para montura de radiador

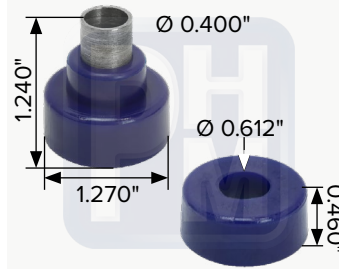
TTP3213



INTERNATIONAL

OEM 3560217C1, 4C4Z8A421A
Soporte para radiador

TTP0038

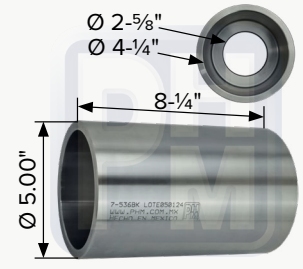


PETERBILT

OEM 85108747

Soporte para radiador y escape

PHM 7536BK

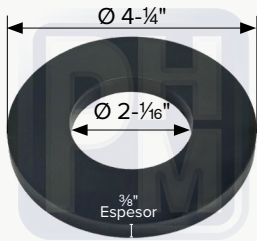


PREMIER

OEM 536BK

Carcasa frontal para kit Premier

PHM 7536BR

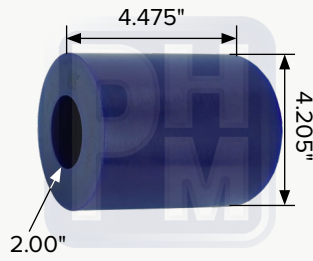


PREMIER

OEM

Rondana de compresión para kit Premier

TTPQ001

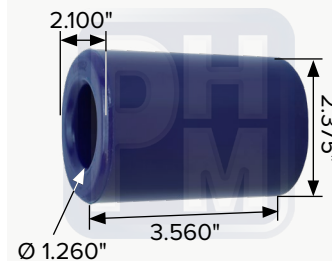


PREMIER

OEM 437

Buje de tiro tipo Premier

TTP0052

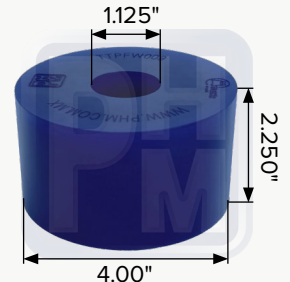


FONTAINE

OEM BSH3000

Buje ovalado para quinta rueda

TTPFW009

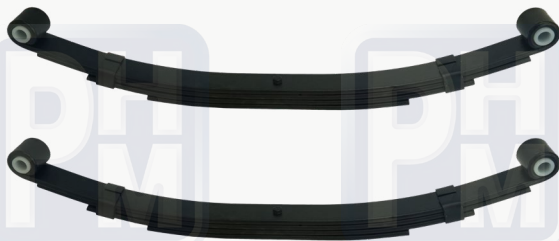


FONTAINE

OEM BSH150, KP109UB

Buje de Quinta Rueda

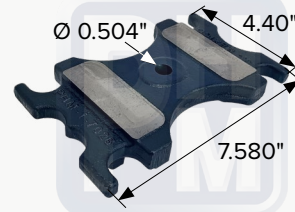
PHM 7QTR224



GENÉRICO

Juego peine de muelles 4 hojas

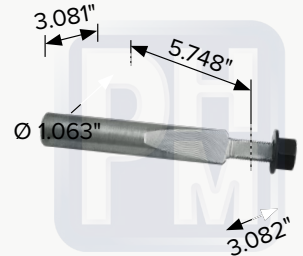
PHM 17026



VOLVO/MACK

OEM 20510103, 20510105
Cuña de muelle

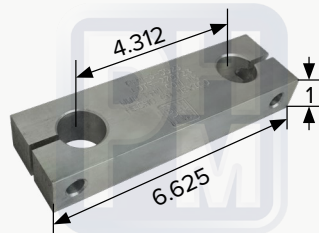
PHM 77008



GENÉRICA

Tacón cuña muelle 3"

PHM 35523

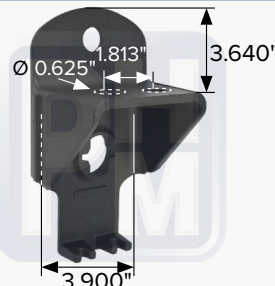


INTERNATIONAL

OEM 503959C1

Eslabón muelle 1"

TC60850

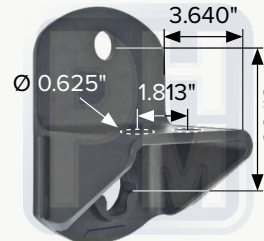


HENDRICKSON

OEM 60850002

Soporte para bolsa de aire

TC60851

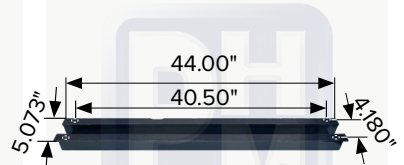


HENDRICKSON

OEM 60850001

Soporte para bolsa de aire

PHM 7C076

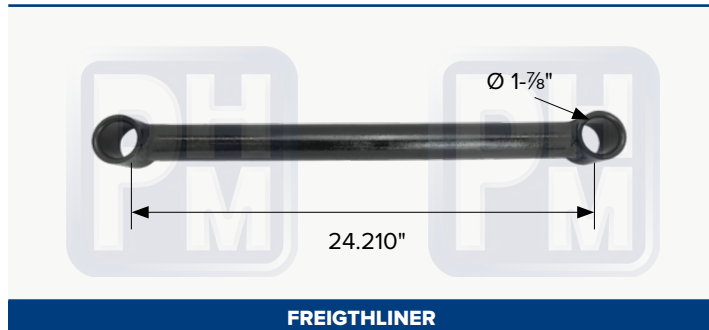


PETERBILT

OEM 007-6008, 20582AB

Puente para bolsa de aire

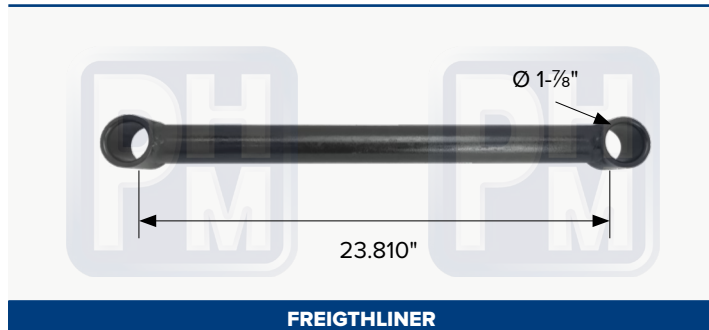
PHM 3TS24210



FREIGHTLINER

Tensor fijo C/C

PHM 3TS23810



FREIGHTLINER

OEM 354197C3

Tensor fijo C/C

PHM 3TS1583

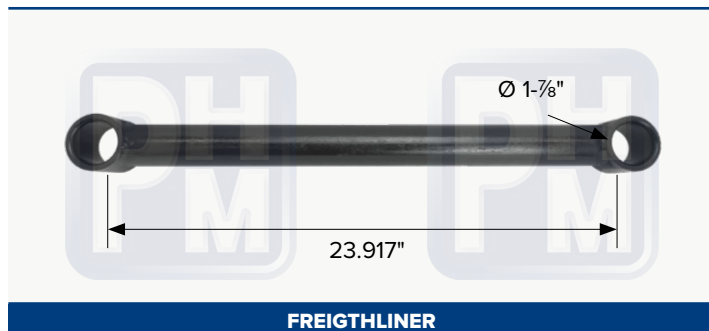


HENDRICKSON

OEM TMR348E, TMR348C, 4819000

Tensor fijo C/C

PHM 3TS231516

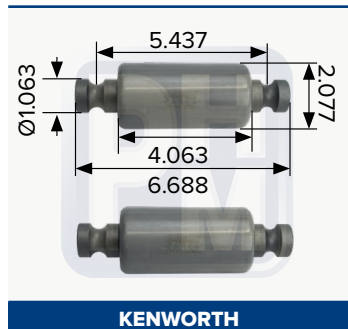


FREIGHTLINER

OEM 1616749001, 6813266716, 58745615

Tensor fijo C/C

TTHR324

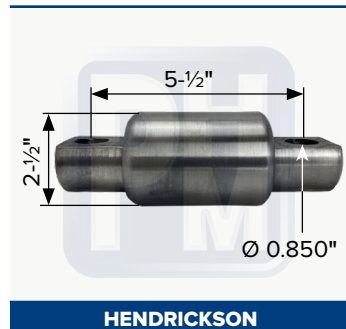


KENWORTH

OEM 52256 B651006

Juego de 2 pzas buje RB295

TTH3000

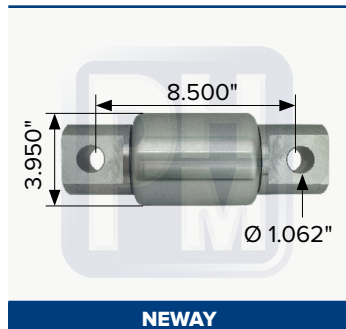


HENDRICKSON

OEM 60383000

Buje de torsión de 2-1/2" x 5-1/2"

TTP8012



NEWAY

Buje de torsión

TTP836940

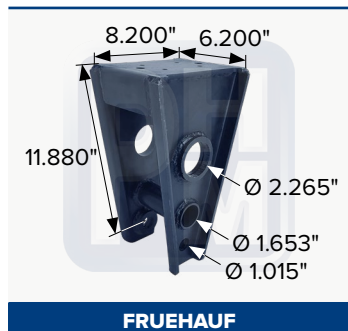


KENWORTH

OEM 836940

Buje para tensor tipo Airglide en poliuretano

PHM 78041

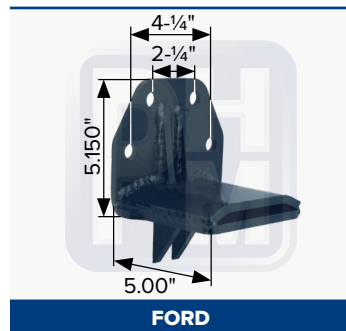


FRUEHAUF

OEM

Percha delantera para tornillo 1"

PHM 71715



FORD

OEM

Percha de sobre carga Ford

PHM 25017R



INTERNATIONAL

OEM 3541648C2

Soporte de amortiguador superior delantero para Prostar

PHM 75432

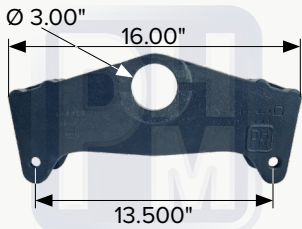


GENÉRICO

OEM

Escuadra de puente

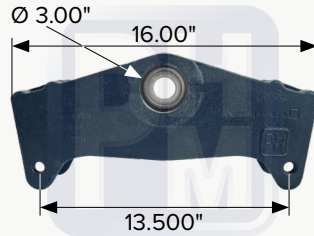
PHM 12250



REYCO

OEM 891701, CS73609, T3328
Balancín Reyco sin buje

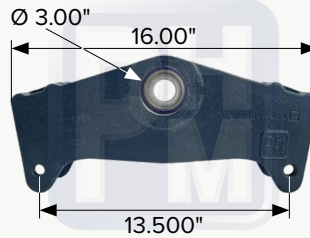
PHM 22250A



REYCO

OEM 891701, CS73609, T3328
Balancín Reyco con buje de hule

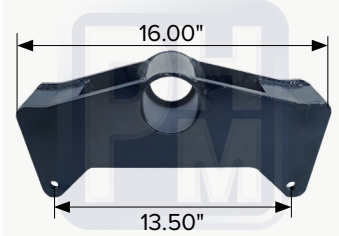
PHM 22250B



REYCO

OEM 891701, CS73609, T3328
Balancín Reyco con buje de poliuretano

PHM 39100



REYCO

OEM 891701, CS73609, T3328
Balancín Reyco en placa

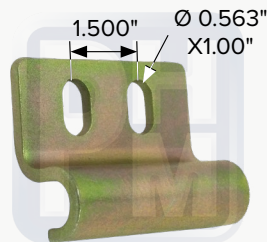
PHM 79421



GENÉRICA

OEM
Balancín de placa para bujes de bronce, sin bujes

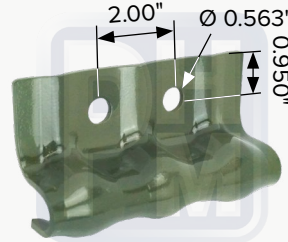
S14108



HENDRICKSON

OEM S14108
Grapa corrediza para suspensión

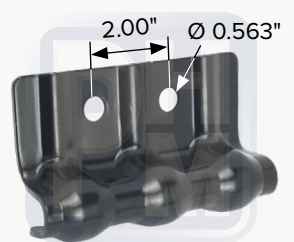
S24459



HENDRICKSON

OEM S24459
Grapa corrediza para suspensión

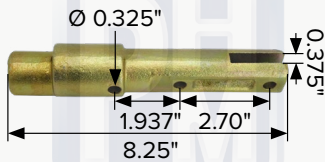
S24460



HENDRICKSON

OEM S24460
Grapa corrediza para suspensión

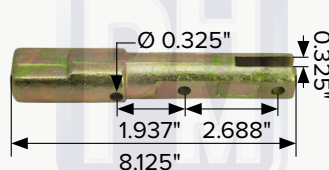
S28289



HENDRICKSON

OEM S28289
Perno con seguro

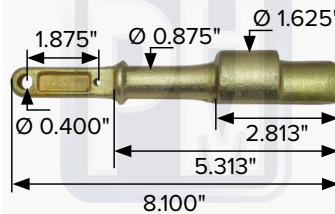
S28290



HENDRICKSON

OEM S14108
Perno con seguro

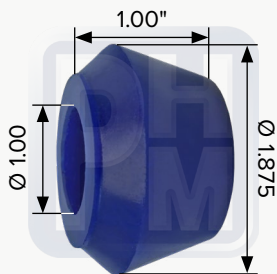
S32389



HENDRICKSON

OEM S24459
Perno con seguro

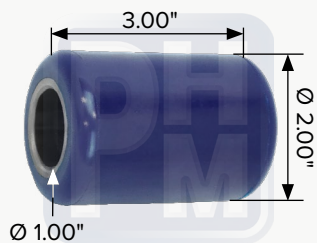
TTP6022



VOLVO

OEM 1134962
Buje para amortiguador

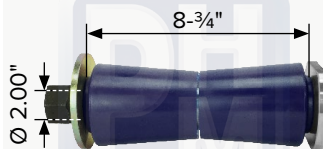
TTP1123



GENÉRICA

Buje para tensor

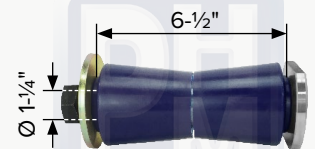
TTP2269



FRUEHAUF

OEM UXA0004900
Juego de perno y bujes para tensor

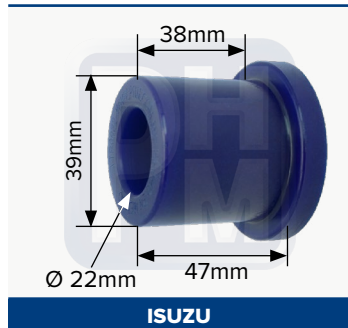
TTP2352



FRUEHAUF

OEM UXA00001900
Juego de perno y bujes para balancín

TTP0032



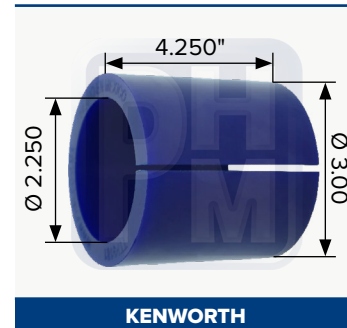
ISUZU
OEM 8941133232
Buje de muelle

TTP1202



NISSAN
OEM 5504601G00
Buje de muelle

TTP9181



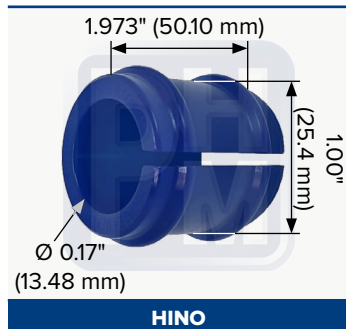
KENWORTH
OEM K066450
Buje para barra estabilizadora

TTP1300



HINO
OEM 90385-13009
Buje para barra estabilizadora suspensión delantera y trasera

TTP4881



HINO
OEM 48815-37080
Buje para barra estabilizadora de suspensión delantera

TTP8496



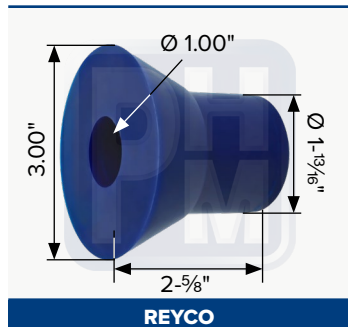
KENWORTH
OEM C131007
Buje de torsión para barra estabilizadora tipo Airglide 400 con alma de acero en hule

TTP21007



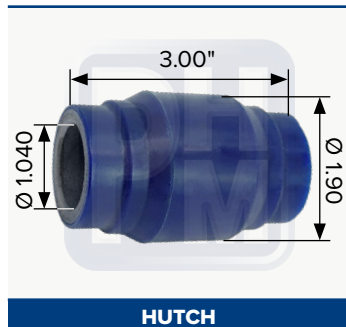
KENWORTH
OEM C131007
Juego de bujes y tornillos tipo Air Glide, 4 bujes TTP8496, 4 Tornillos 5/8" x 12" G5

TTP9202



REYCO
OEM 2123801
Buje de barra de torsión

TTP3334



HUTCH
OEM 39400016
Buje para tensor

TTP21591



NEWAY
OEM S21591, C21591, 900080006, 4KP971
Buje central para balancín

TTP9041



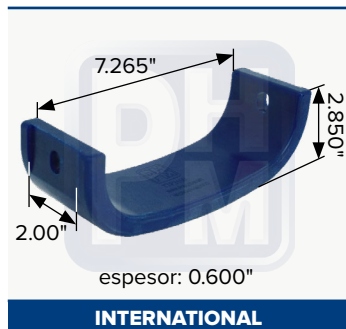
TRAILMOBILE
OEM
Buje para balancín

PHM 78843



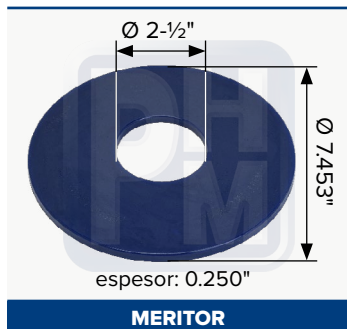
HENDRICKSON
OEM 56557004
Seguro para percha

TTP3159



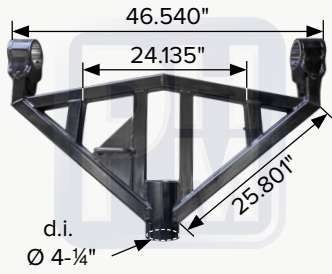
INTERNATIONAL
OEM CB2203105A
Deslizador para percha 7-2036A y 7-2056A

TTP2122



MERITOR
OEM 21226663
Rondana de desgaste para meritor

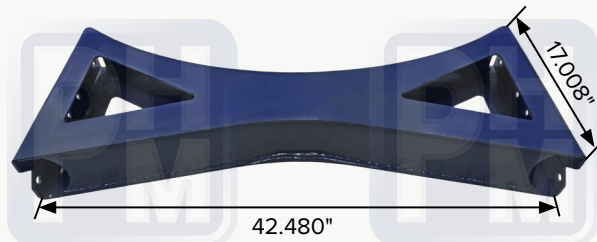
PHM 7452R



PREMIER

Lanza de dolly

PHM 70050HS

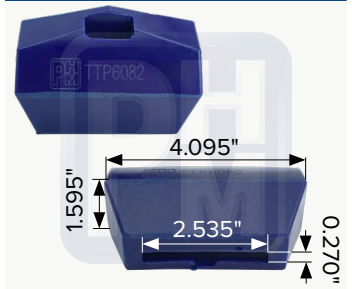


NEWAY

OEM

Puente para chasis

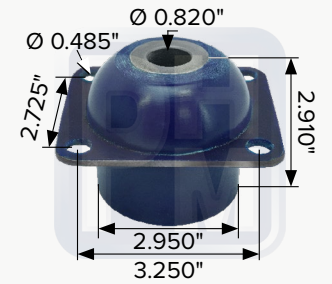
TTP6082



KENWORTH

Soporte de cofre

TTP1005



FREIGHTLINER

OEM 134687000, J21113, J211005
Aislador trasero para motor

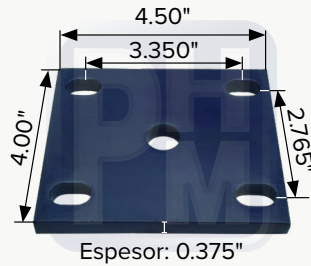
PHM 1B6016



KENWORTH

Sobre muelle con soporte de amortiguador

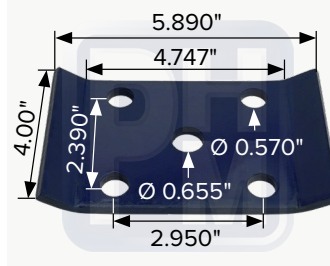
PHM 75002



GENÉRICA

Placa guía para pernos "U" de sobre-mulle para remolque

PHM 75003



GENÉRICA

Placa guía para pernos "U" de sobre-mulle para remolque

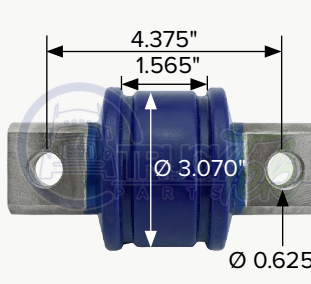
TTHQA1364



HENDRICKSON

Kit de bujes cortos para suspensión INTRAAX

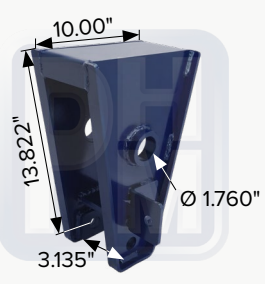
TTP6440



HENDRICKSON

OEM 64400005L, 64400005
Buje para barra de torsión

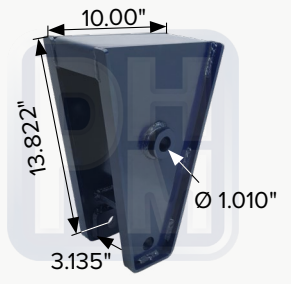
PHM 77022



REYCO

Percha central perno 1-3/4"

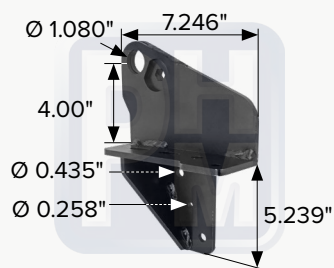
PHM 77023



REYCO

Percha central perno 1"

PHM 7L111255

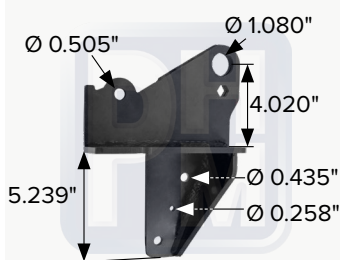


KENWORTH

L111255

Soporte de cofre izquierdo

PHM 7L111256



KENWORTH

L111256

Soporte de cofre derecho

TTP9186

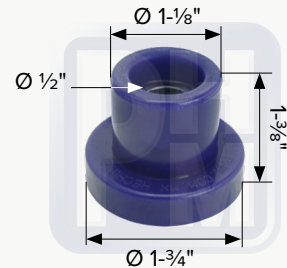


FREIGHTLINER

A1710464001

Guía cono para cofre

TTP9034B

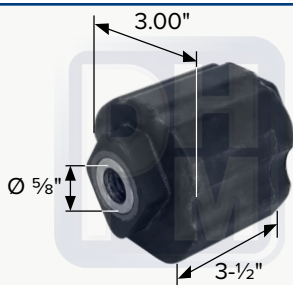


KENWORTH/INTERNATIONAL

598699C1, K066218, K066B218

Buje con casquillo para bisagra de cofre

TTH7428

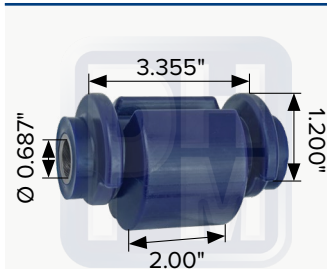


FREIGHTLINER

OEM 1847463000

Soporte de cabina 5/8"

TTP9019

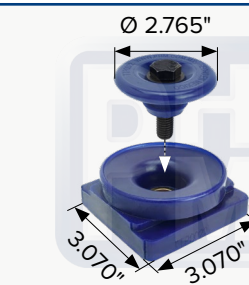


KENWORTH

OEM BABNR21, M59013, R626013

Buje para soporte de cabina

TTPK0022

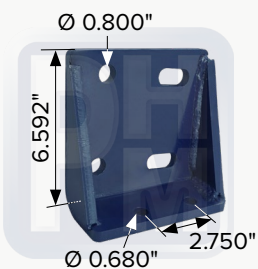


KENWORTH

OEM K066436

Repuesto para faldón lateral

PHM 7D621075

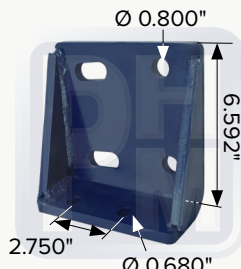


KENWORTH

OEM D621075

Soporte de motor trasero izquierdo

PHM 7D61075R

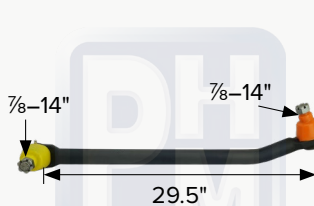


GENÉRICO

OEM D621075R

Soporte de motor trasero derecho

TTDS7568

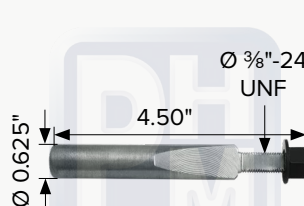


KENWORTH

OEM J206068

Brazo de dirección

PHM 77002A



GENÉRICO

Pasador de perno de dirección

PHM 39998

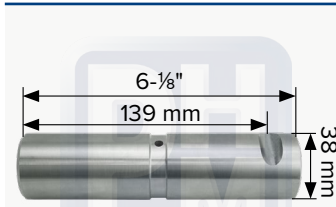


GENÉRICO

OEM J206068

Perno de 30 mm X 5-1/4"

PHM 39010

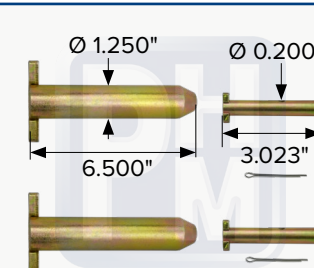


HINO

OEM 48423, E0210

Perno de 38 mm X 156 mm

PHM 35603



FONTAINE

OEM PIN3000

Perno 1-1/4" X 6-1/8" para quinta rueda

PHM 30553

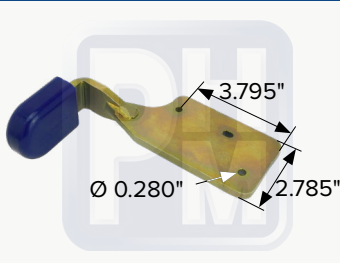


NEWAY

OEM 93600553

Rondana de separación

TTP1006

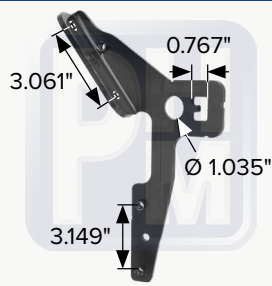


KENWORTH

OEM L856114

Guía lateral de cofre

PHM 7L856078

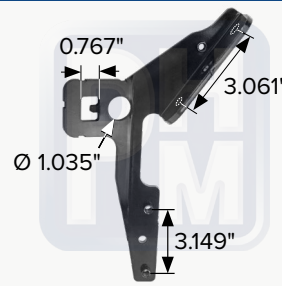


KENWORTH

OEM L856078

Soporte de cofre LH

PHM 7L856078R



KENWORTH

OEM L856078R

Soporte de cofre RH

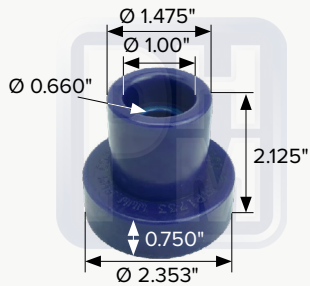
TCK203132



VOLVO

OEM 20565618, 8089035
Juego de cierre para cofre

TTP1733A

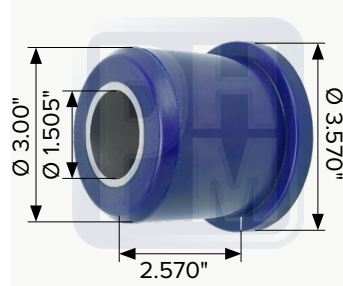


FREIGHTLINER

OEM CBA24-650-17

Soporte de motor trasero

TTP7901

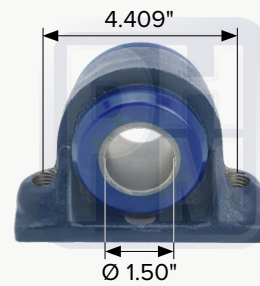


INTERNATIONAL

OEM DOHZ6068B, 14003070,
503579C1

Soporte de motor trasero

2SP05B

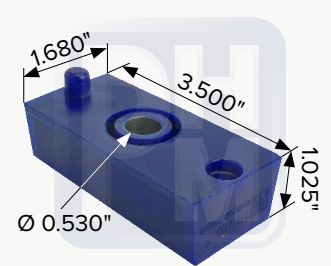


INTERNATIONAL

OEM 14103060, 503837C1,
507569C91

Soporte de motor IHC

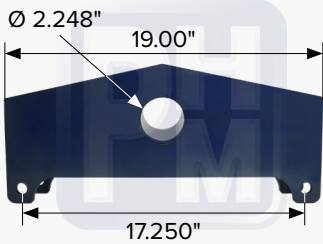
TTP0090



INTERNATIONAL

OEM 3532990C1, 27947
Soporte de radiador

PHM 77024



REYCO

Balancín para buje de bronce

PHM 70024

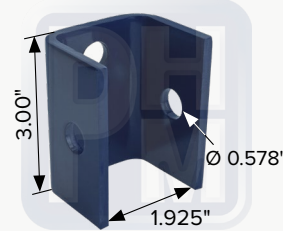


ROCCSA

OEM 77-320

Balancín tipo Roccsa

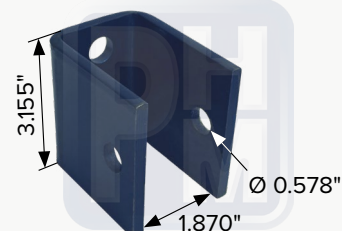
PHM 12174B



GENÉRICO

Percha chica para remolque

PHM 12174C



GENÉRICO

Percha chica para remolque

PHM 77021

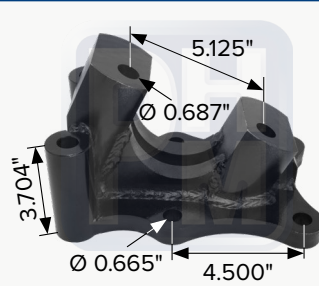


MERCEDES BENZ

OEM OH-1418, LKS1318E

Soporte para barra estabilizadora

PHM 70336

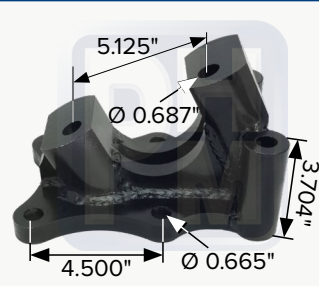


MERCEDES BENZ

OEM 3683280436

Soporte de cojinete derecho

PHM 70337

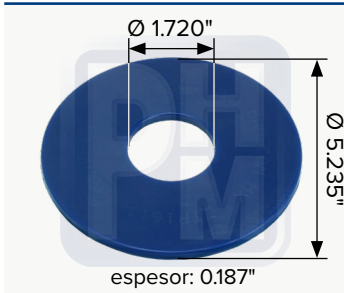


MERCEDES BENZ

OEM 3683280436

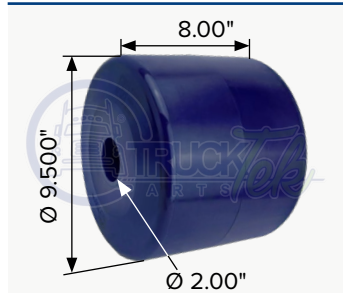
Soporte de cojinete izquierdo

TTP1611



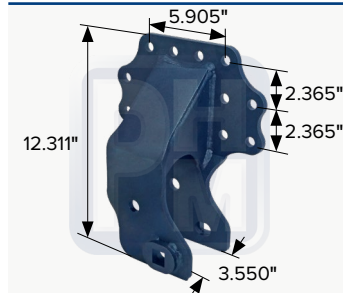
MERCEDES BENZ / NEWAY
 OEM 90036192
 Rondana de desgaste

TTP0051



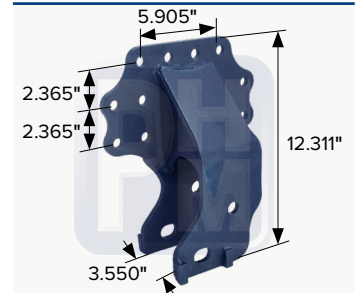
CHALMERS
 OEM 1515962C1, 25164984
 Colchón de carga

PHM 76754



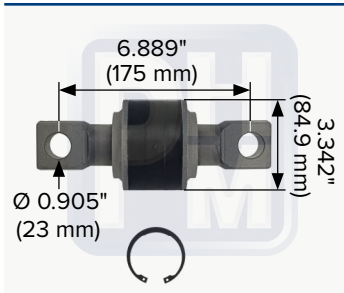
VOLVO
 OEM MV96754
 Percha delantera suspensión trasera derecha

PHM 76755



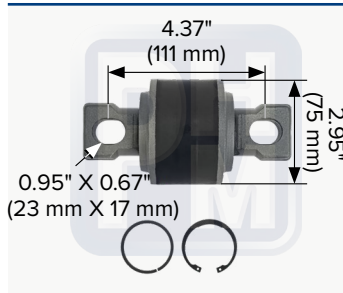
VOLVO
 OEM MV96755
 Percha delantera suspensión trasera izquierda

TTH4805



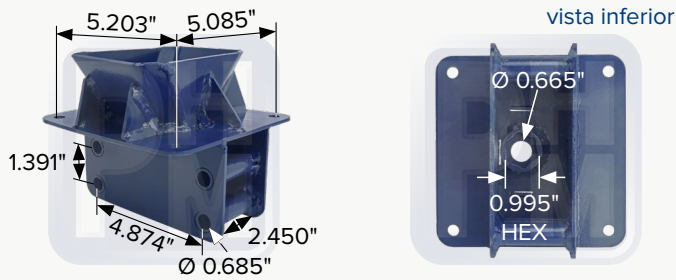
FREIGHTLINER
 OEM 0480054000, 070480054000
 Buje para barra "V" de 54"

TTH7903



FREIGHTLINER
 OEM 062480041000, A237903
 Buje para barra "V"

PHM 71687

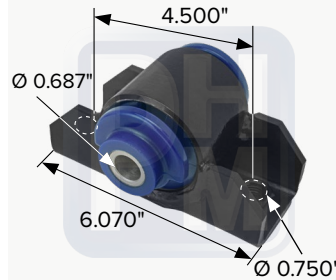


KENWORTH

OEM K2351687

Soporte de cabina

TTP59013AC

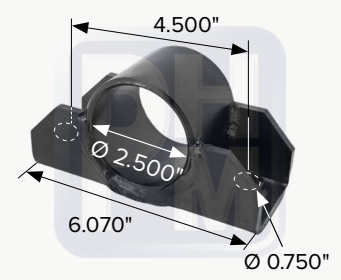


KENWORTH

OEM R626013

Soporte de cabina

PHM 759013

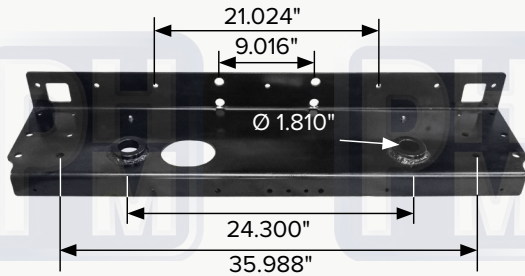


KENWORTH

OEM R626013

Soporte de cabina

PHM 7A241392

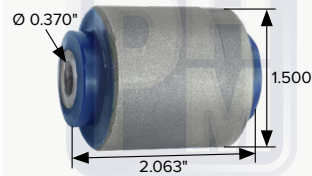


KENWORTH

OEM A241392

Puente transversal superior radiador

TTP22010

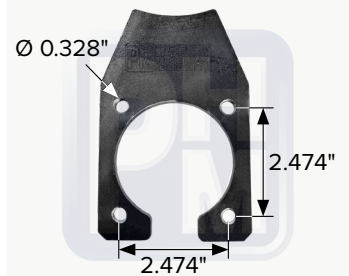


INTERNATIONAL

OEM 1668950C1

Buje para bisagra de cofre

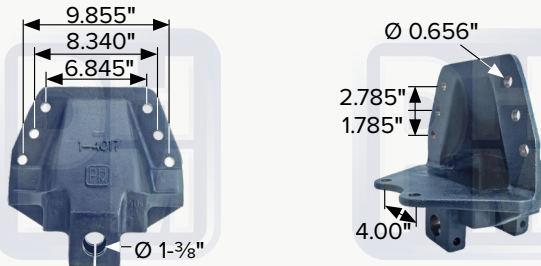
PHM 7SE010



MERITOR

Soporte de leva para gavilán

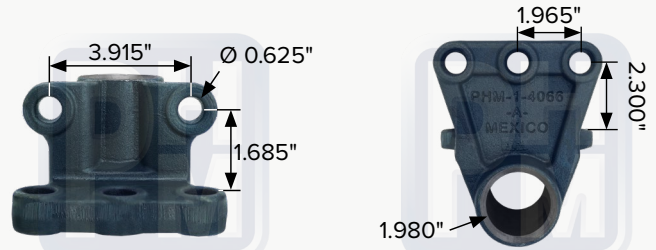
PHM 14017C



HENDRICKSON

Percha delantera suspensión trasera

PHM 14066

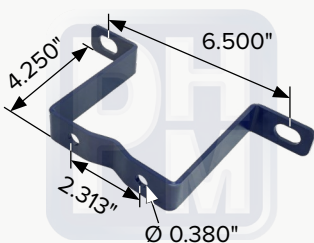


VOLVO

OEM 20790739

Percha cumpio para Volvo

PHM 7MHS9120

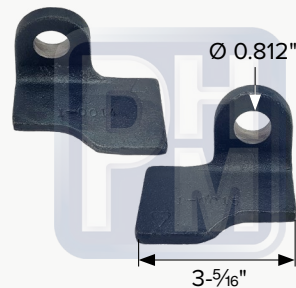


HENDRICKSON

OEM 60911002

Soporte para bolsa de aire

PHM 101415

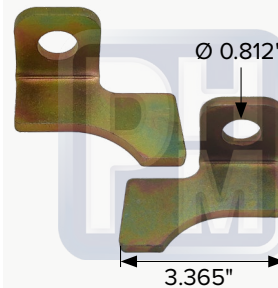


FREIGHTLINER

OEM 6813252209

Juego de zapatas de desgaste derecha e izquierda en hierro dúctil

PHM 701415

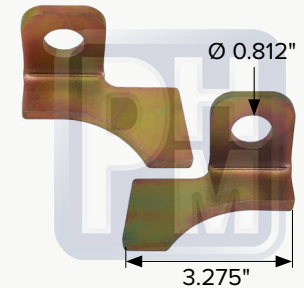


FREIGHTLINER

OEM 6813252209, 6813252109

Juego de zapatas de desgaste derecha e izquierda en placa

PHM 701719

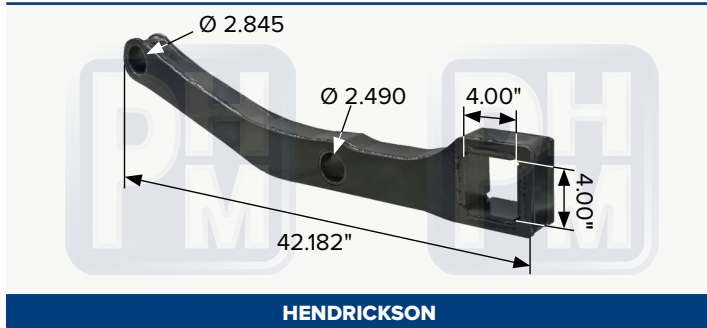


FREIGHTLINER

OEM 3824332C1

Juego de zapatas de desgaste derecha e izquierda en placa

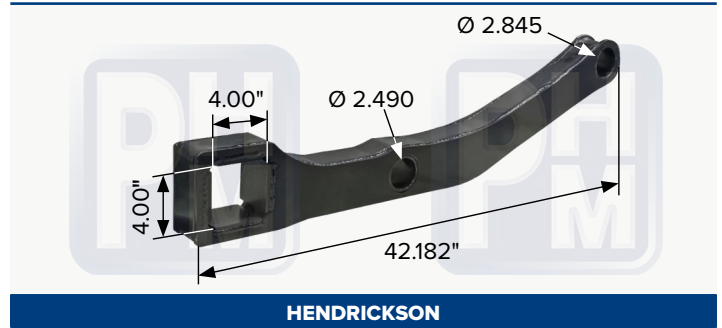
PHM 765284



HENDRICKSON

Pierna izquierda para ensamble "U"

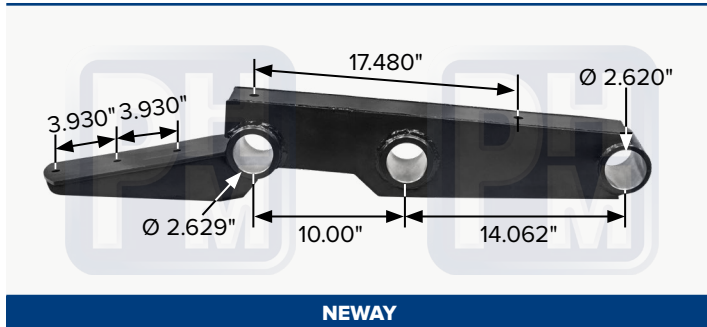
PHM 765285



HENDRICKSON

Pierna derecha para ensamble "U"

PHM 75169SB

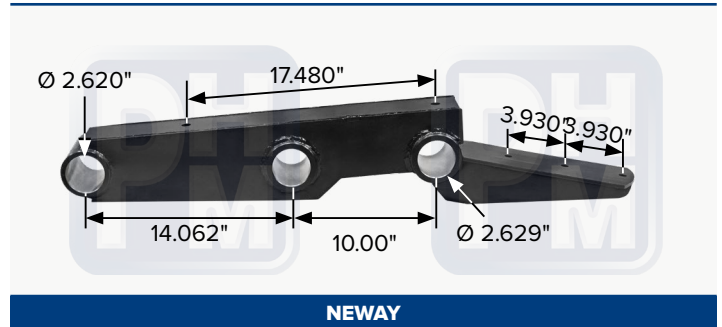


NEWAY

OEM 90516999

Pierna izquierda para ensamble "U"

PHM 75170SB

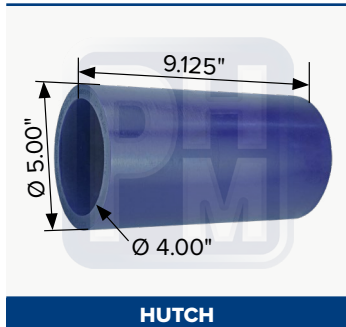


NEWAY

OEM 90517000

Pierna derecha para ensamble "U"

TTP89000



HUTCH

OEM 89000, 1135700

Buje para chumacera H900/H400

TTHRRQA1364

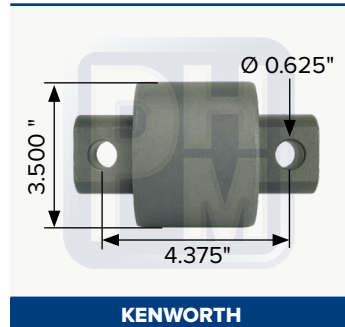


HENDRICKSON

OEM S23320, S26321

Kit de bujes cortos con rondanas de alineación para suspensión INTRAAX

TTH41513

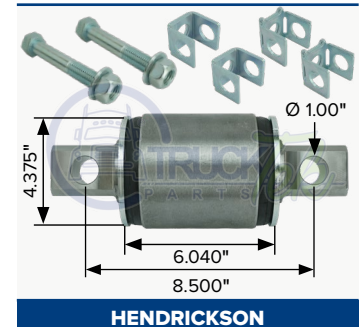


KENWORTH

OEM K19541513

Buje de torsión

TTH1387



HENDRICKSON

OEM 34013088

Buje BAR-Pin lateral en Hule

TTPXB0012



HOLLAND

OEM XB0012, XB00122, XB00123

Buje para quinta rueda

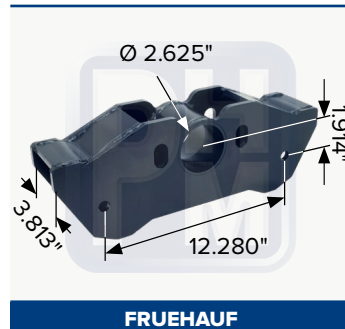
PHM 39111



GENÉRICA

Balancín para buje de 2-3/4"

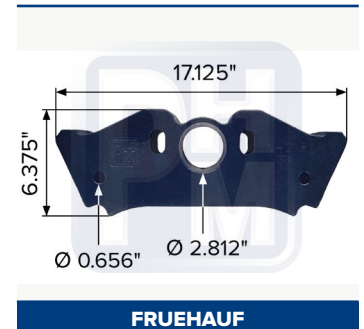
PHM 39106



FRUEHAUF

Balancín para buje cónico 11 muelles

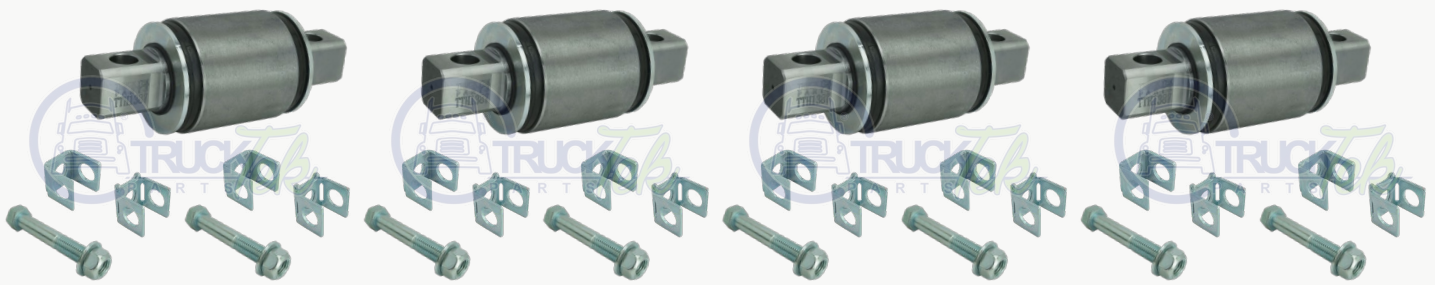
PHM 12180



FRUEHAUF

Balancín para buje cónico 11 muelles

TTH13188

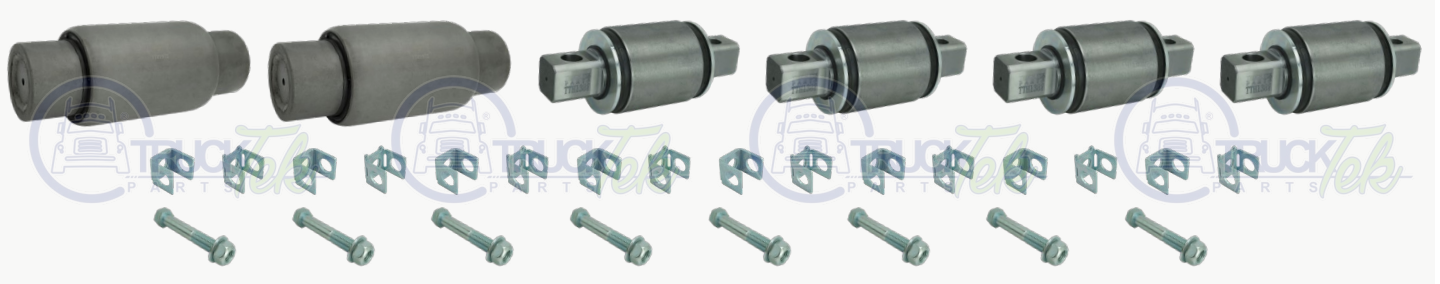


HENDRICKSON

OEM 34013-188

Kit de 4 bujes laterales TTH1387 con tornillos

TTH13576



HENDRICKSON

OEM 13576, 13596, R306980

Kit de 2 bujes centrales TTH1972 y 4 bujes laterales TTH1387

TTH44000

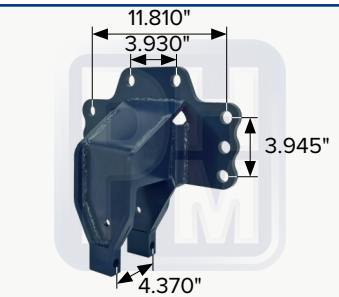


HENDRICKSON

OEM HCK340

KIT para viga balanceadora de 44,000 lbs con adaptadores en hule (2 bujes centrales TTH1972, 4 bujes laterales TTH0459 y 4 adaptadores PHM 2026L)

PHM 79733



HENDRICKSON

OEM 97334A00

Percha trasera delantera

TTH1972

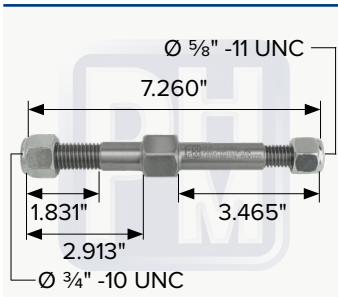


HENDRICKSON

OEM 49400000

Buje central para 44,000 lbs en hule

PHM 32482A

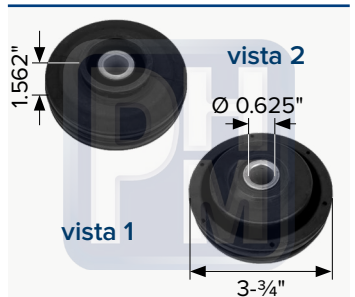


KENWORTH

B346003

Perno para amortiguador

TTH3332



INTERNATIONAL

OEM 3824332C1

Soporte de motor delantero

POLÍTICA DE CALIDAD

EN PHM INNOVAMOS



FABRICAMOS



Y COMERCIALIZAMOS PARTES



ENFOCADOS EN SATISFACER
NECESIDADES Y REQUISITOS



QUE APLICAN A LA INDUSTRIA
DEL TRANSPORTE DE CARGA



CON PERSONAL COMPROMETIDO
Y COMPETENTE



PARA BRINDAR VARIEDAD
SEGURIDAD Y CONFIABILIDAD



TRABAJANDO EN MEJORAR CADA DÍA NUESTROS PROCESOS.



PHM-4000
PERCHA

E F E X I C A C I A

U

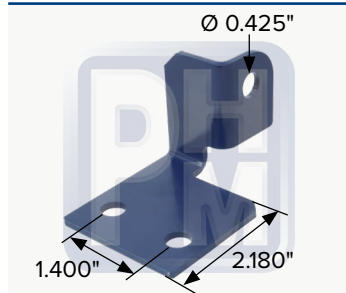
R U D E Z A

R

Z

D U R A B I L I D A D

PHM 7C1414R



INTERNATIONAL

OEM 3565269C1

Soporte para cable de seguridad

PHM 7C1414L



INTERNATIONAL

OEM 3565269C1

Soporte para cable de seguridad

TTPK22010



INTERNATIONAL

OEM 1668950C1

Juego de bujes para bisagra de cofre

TTP9469

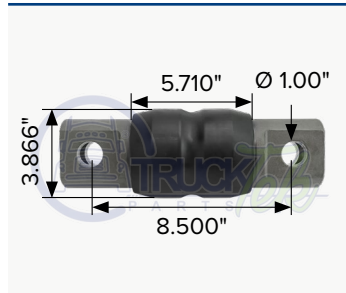


VOLVO / MACK

OEM 20499472, J260417

Soporte de motor trasero

TTH8175

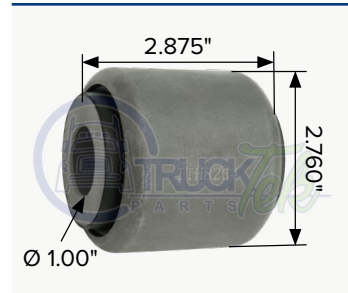


NEWAY

OEM 90008175

Buje de conexión

TTH8264

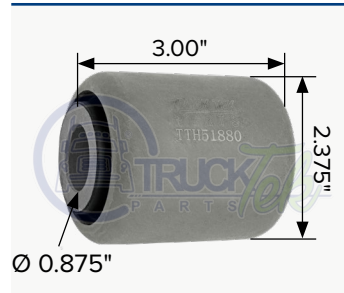


NEWAY

OEM 90008264, 90008278

Buje para muelle

TTH51880



KENWORTH

OEM C136002, 51880, K2215089

Buje para muelle

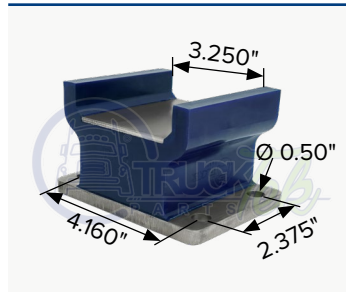
TTP0043



ANKAI

Buje para barra estabilizadora

TTP28656

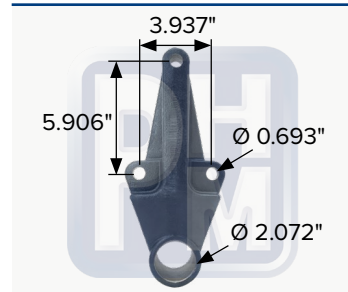


FREIGHTLINER

OEM 1119581000

Soporte para muelle

PHM 11406

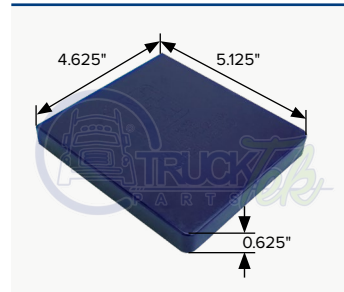


KENWORTH

OEM B111023, B111039

Percha suspensión delantera parte columpio

TTP8013

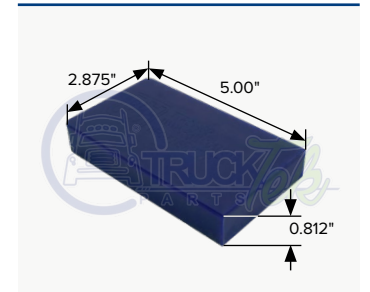


NEWAY

OEM 91028013, 91028015

Almohadilla de soporte para muelle

TTP81400

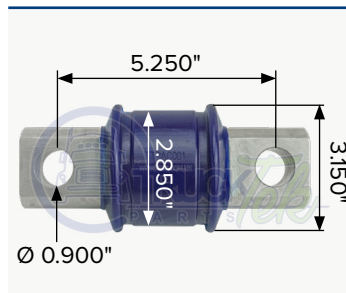


HUTCHENS

OEM 814-00

Almohadilla de soporte para muelle

TTPAC001



GENÉRICO

Buje de torsión

TTP0594

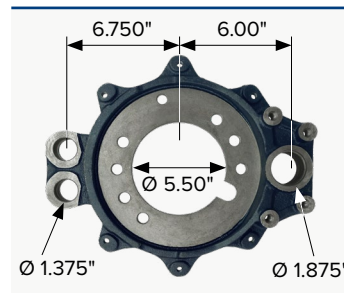


JOST

OEM SK290594, SK290595

Buje para quinta rueda

PHM 1421R1

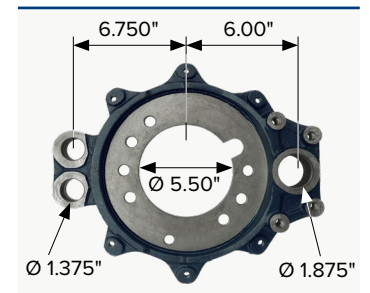


MERITOR

OEM 3211N5344

Araña porta zapatas derecha

PHM 1421L1



MERITOR

Araña porta zapatas izquierda



TECNOLOGÍA DE VANGUARDIA



SUSPENSIONES Y
REFACCIONES

Partes Herramientas y Maquinados, S.A. de C.V.
Calle 28 #2774, Zona Industrial, C.P. 44940
Guadalajara, Jalisco, México

Datos de contacto

☎ 33 3145 1011
☎ 33 3145 1884
☎ 33 3145 1876

☎ 33 1254 7813
☎ 33 1461 0175
☎ 33 2184 3148
☎ 33 2615 1393
☎ 33 1263 5401

✉ ventas@phm.com.mx
✉ contacto@phm.com.mx
🌐 <http://phm.com.mx>