

# KENWORTH

---

## ABRIL 2024




FABRICAMOS CALIDAD DE CLASE MUNDIAL

---





The background of the image is a dense collection of blue-painted metal suspension components, likely rear suspension arms or struts. Each part has a white tag attached to it. The tags feature the PHM logo, a barcode, and text including 'CANTIDAD: 1', '145000A', 'PERCHA TRAS. SUSP. DEL.', 'HECHO EN MEXICO', and 'WWW.PHM.COM.MX'. The parts are arranged in a way that shows their various shapes and mounting points.

Una manteniendo constante da la seguridad de que todo funcionará bien, hacerlo con refacciones y partes PHM® es la garantía que da oportunidad al éxito



## **Donde todo comenzó**

PHM® surge en los 80's a través del desarrollo de las habilidades de servicio de los socios fundadores que tuvieron la oportunidad de elaborar partes en un mercado con escasez de refacciones para tracto-camiones.

PHM® es fundada en junio de 1979 como una pequeña compañía que poco a poco tomó una gran presencia en la industria expandiendo su alcance hasta el extranjero.

Te presentamos el catálogo de partes para Kenworth 2024 en el que te contamos un poco de lo que es PHM® y de lo que hacemos aquí.





“

“Cualquier persona que deja de aprender es viejo, ya sea a los veinte o a los ochenta. Cualquiera que sigue aprendiendo se mantiene joven. La cosa más grande en la vida es mantener la mente joven”

”

-Henry Ford





# CONTENIDO

	Página
Nosotros	3
Quiénes somos	6
Misión y visión	7
Valores	8
<b>PRODUCTOS</b>	
Cabina	9
Chasis	13
Cofre	15
Dirección	21
Defensa	24
Frenos	25
Motor	26
Eslabones de muelle	35
Pernos de suspensión	37
Agujas de suspensión	38
Bujes de suspensión	39
Separadores	42
Suspensión	44
Tuercas y rondanas	51
Control de calidad	52
Agradecimiento	54
Garantía y rectificación	55



# QUIÉNES SOMOS



Calle 28 #2774  
Zona Industrial, C.P. 44940  
Guadalajara, Jalisco, México

Somos una empresa que inspira confianza y aspira al liderazgo en la industria de fabricación, distribución de refacciones y partes para suspensiones de tracto-camiones, nos diferenciamos de la competencia por el servicio, la innovación y la durabilidad en nuestros productos.

Contamos con más de 40 años de experiencia y cerca de 60 años creciendo en la industria a través de nuestra empresa madre, cultivamos los valores de respeto, comunicación, desarrollo social, excelencia, responsabilidad y cuidado del medio ambiente.







## NUESTRA MISIÓN

Fabricar y proveer refacciones y partes para equipo de transporte, agrícola e industrial, desarrollando el valor de nuestra marca mediante la innovación y servicio, orientados a la satisfacción de nuestros clientes, colaboradores, accionistas y consumidores.

Satisfacer las necesidades de los clientes en forma oportuna y eficaz, con el producto adecuado y a un precio competitivo, a través de la mejora continua de nuestro sistema de gestión de calidad

Generar valor y mejoramiento de la comunidad y región a través del servicio que proveemos, anteponiendo nuestro compromiso con el medio ambiente

## NUESTRA VISIÓN

Posicionar nuestra marca a nivel mundial, utilizando procesos flexibles altamente productivos, desarrollados por colaboradores calificados, duplicando nuestro valor a corto plazo, seguir consolidando una organización comprometida con la sociedad y el medio ambiente.

Ser reconocidos como la mejor opción por la durabilidad y fiabilidad de nuestros productos y por la labor de proveer el mejor servicio para la completa satisfacción de nuestros clientes y consumidores



# VALORES



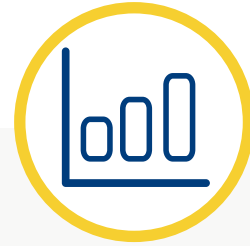
## INNOVACIÓN

Aplicamos nuevas ideas continuamente buscando mejorar continuamente nuestra empresa, nuestros procesos y productos.



## SERVICIO

Tenemos la actitud para servir y ser de utilidad y beneficio a las necesidades de nuestros clientes tanto como externos como internos.



## PRODUCTIVIDAD

Nos capacitamos constantemente para lograr nuestros objetivos y lograr que los procesos y productos sean eficientes y sin pérdida.



## COMPROMISO

Tenemos el deber cumplir con los convenios adquiridos y de hacer lo necesario para cumplir las metas y objetivos de la organización.



## PERSEVERANCIA

Tenemos la capacidad, tenacidad y empeño para eludir situaciones adversas.

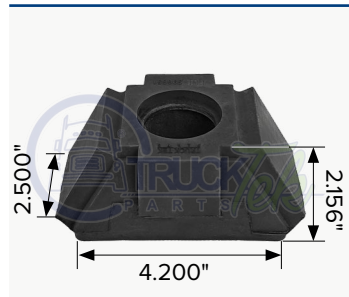


## RESPECTO

Respetar la dignidad de las personas y la manifestación de sus ideas es la norma para llevar nuestras relaciones con calidad humana.



**TTH596651**



OEM 2550911

Soporte de cabina tipo T-800 en hule

**TTP596651**



OEM 2550911

Soporte de cabina tipo T-800 en poliuretano

**TTH4353**



OEM K066-4353

Buje de rebote cabina en hule

**TTP4353**



OEM K066-4353

Buje de rebote cabina en poliuretano

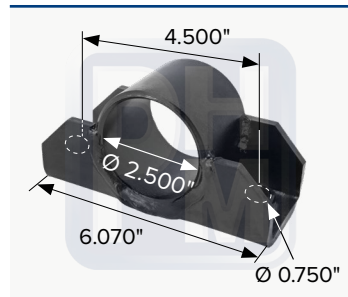
**TTPK596651**



OEM K066-4353

Juego de soporte y buje de cabina tipo T-800

**PHM 759013**



**KENWORTH**

OEM R626013

Soporte de cabina

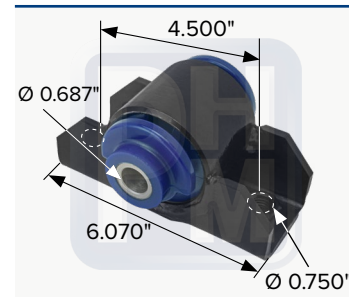
**TTH59013AC**



OEM R626013

Soporte de cabina

**TTP59013AC**



**KENWORTH**

OEM R626013

Soporte de cabina

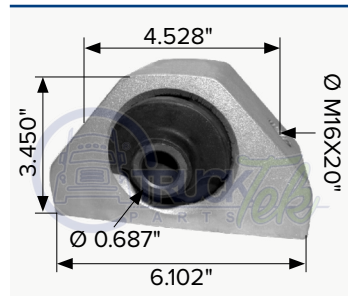
**TTH9013**



OEM BABNR21

Buje para soporte de cabina TTH59013 en hule

**TTH59013**

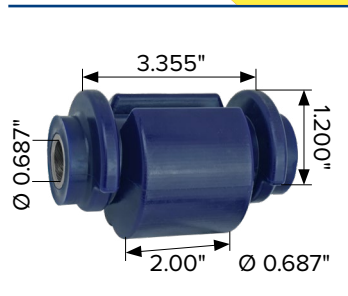


OEM R626013

Soporte de cabina

**TTP9019**

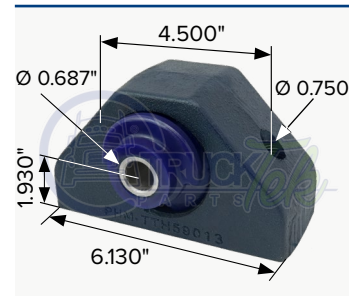
**NUEVO**



OEM BABNR21

Buje para soporte de cabina en poliuretano

**TTP59013**



**KENWORTH**

OEM R626013

Soporte de cabina fabricado en hierro dúctil, con buje TTP9019

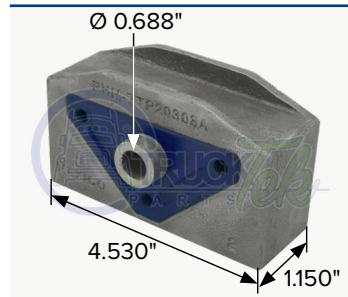
**TTH20308**



OEM 2025121, 267322

Soporte de cabina (Hule)

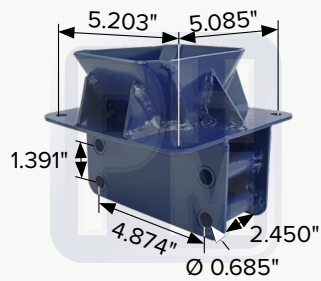
**TTP20308**



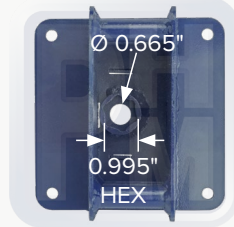
OEM 2025121, 267322

Soporte de cabina (Poliuretano)

## PHM 71687



vista inferior



**KENWORTH**

OEM K2351687

Soporte de cabina

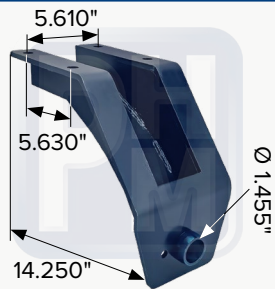
## PHM 12485



OEM K235-1616

Soporte de cabina T-800

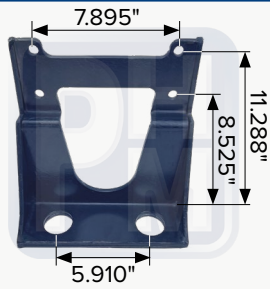
## PHM 17060



OEM K235-1659

Soporte de cabina

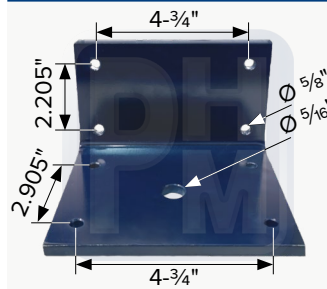
## PHM 30015



OEM K2351436

Soporte de cabina

## PHM 3SCA01



Soporte de cabina T-300

## PHM 11175



OEM K235-1659

Soporte de cabina T-300

## PHM 78813



Soporte de radiador

## TTPK0022



OEM K066436

Repuesto para faldón lateral

## TTH641



OEM TRB5560

buje para tensor de cabina

## TTP1875



Buje tensor para tensor de cabina

## TTP6110



Buje para tensor de cabina



**TTH70NR**



OEM M30070NR, K066-218, 598699C1  
Soporte de cabina en hule

**TTP70NR**

Antes TTH70NR



OEM M30070NR  
Buje de radiador / cofre

**TTP6000**



OEM K600, K066-176  
Soporte de cabina sin casquillo, en poliuretano, tipo T-800

**TTP9025**



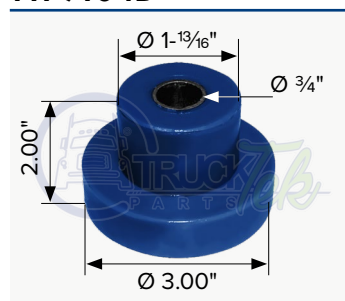
OEM K066-177  
Soporte de camarote en poliuretano, tipo T-800

**TTH7414**



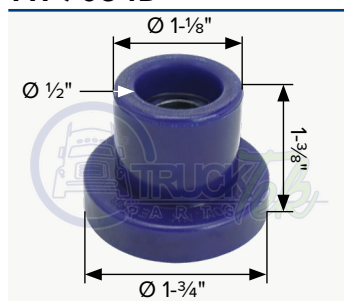
OEM M602, K066-336, M60270NR, M17414UB  
Soporte para cabina en hule

**TTP9104B**



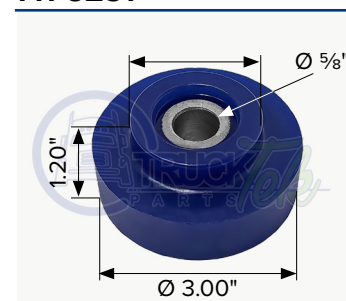
OEM K066-336, M602  
Soporte con casquillo para radiador y cabina tipo T-800, International y Dina en poliuretano

**TTP9034B**



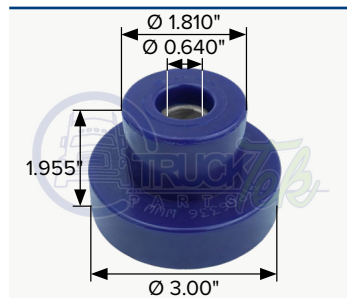
OEM M30070NR  
Buje con casquillo para bisagra de cofre en poliuretano

**TTP6251**



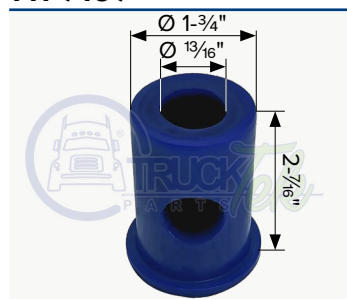
OEM K066251, M60170NR, 049009996  
Soporte para radiador en poliuretano

**TTP66336**



OEM K066-336  
Soporte de cabina para T-800

**TTP9139**



OEM 63274  
Buje para palanca de velocidades tipo Fuller

**TTP3274**



OEM 63274  
Juego de buje y tornillo para palanca de velocidades en poliuretano

**TTP9184**



OEM K036-251  
Buje para pedal de acelerator en poliuretano

**TTP9350**



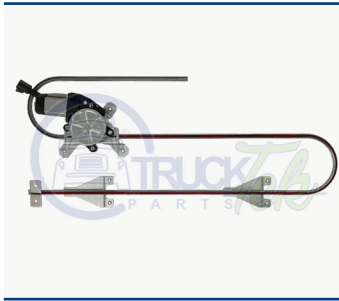
OEM R13-1014  
Soporte para columna de dirección

**TC2271**



OEM R21-1005  
Elevador para ventana izquierdo

**TC2272**



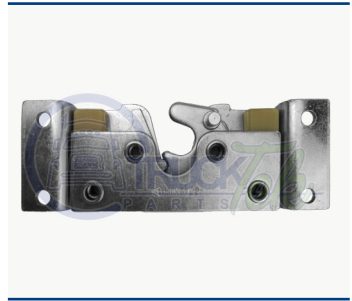
OEM R21-1005R  
Elevador para ventana izquierdo

**TC2165**



OEM R561028  
Cerradura

**TC2166**



OEM R56-1114R  
Cerradura

**TC2461**



OEM K294195  
Jaladera interior izquierda

**TC2462**



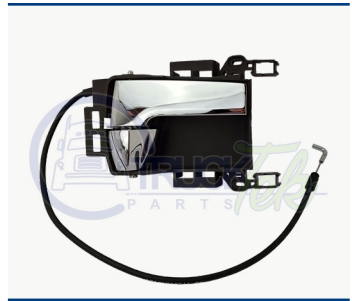
OEM K294195R  
Jaladera interior derecha

**TC2257**



OEM R56-1063  
Jaladera interior izquierda

**TC2258**



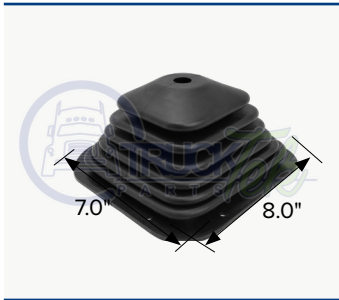
OEM R56-1063R  
Jaladera interior derecha

**TC1078**



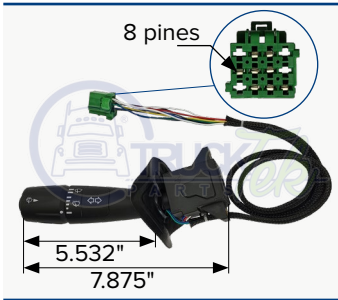
OEM R56-1025R  
Chapa exterior derecha

**TT4279**



OEM K04279  
Guardapolvo de palanca de velocidades

**PHM 99595**



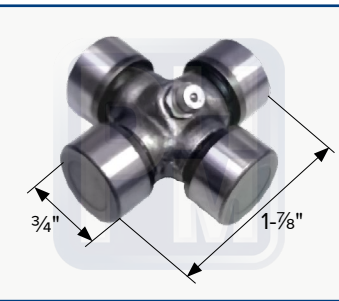
OEM P27-1067  
Palanca de direccional

**TTRETK002**



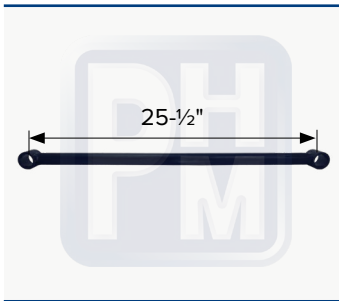
OEM N5355001  
Tanque de agua para limpia brisas

**PHM 7SK00198**



OEM SK00198  
Cruceta de direccin Cam y autobus 198

**PHM 3TSC2512**



OEM TMR59009  
Tensor para cabina

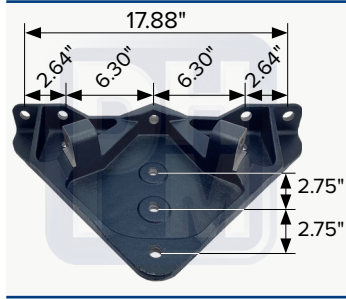
**PHM 79021**



OEM 25011003  
Tensor lateral de cabina tipo T-2000

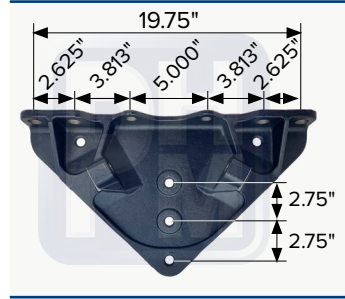


**PHM 17065**



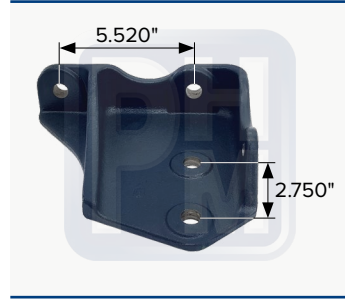
OEM K140-2468, 103659  
Soporte tensor y escuadra a chasis

**PHM 17066**



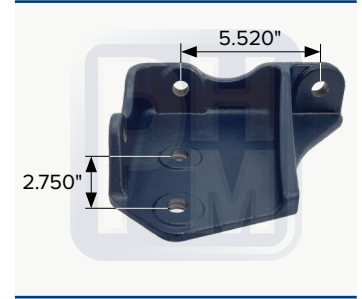
OEM K140-2465, 103659  
Soporte tensor y escuadra a chasis

**PHM 17088**



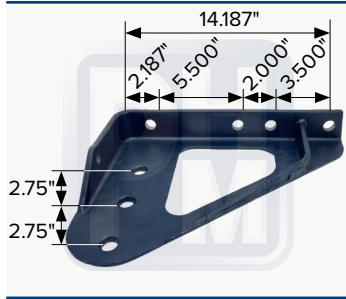
OEM K140-2438R  
Aletón soporte trasero de chasis

**PHM 17089**



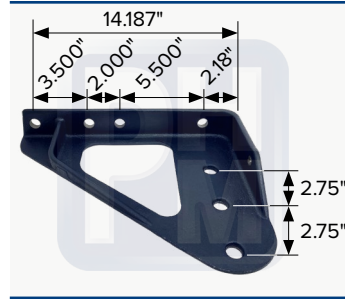
OEM K140-2438  
Aletón soporte trasero de chasis

**PHM 17070**



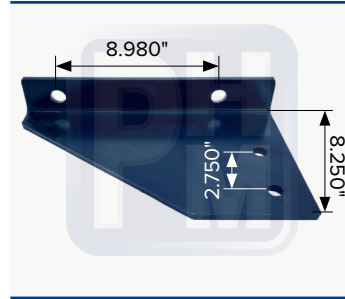
OEM K140-2437  
Aletón escuadra para quinta rueda izquierda

**PHM 17071**



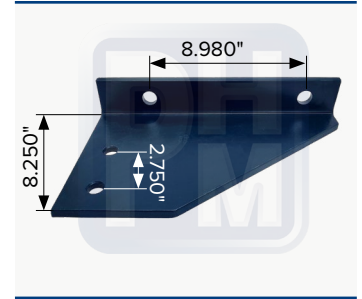
OEM K140-2437R  
Aletón escuadra para quinta rueda derecha

**PHM 32450**



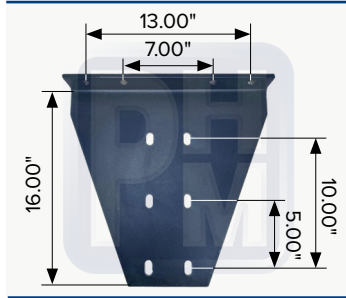
OEM K1402450  
Soporte aletón de chasis

**PHM 32451**



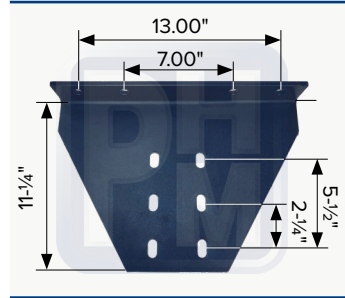
OEM K1402451  
Soporte aletón de chasis

**PHM 32452**



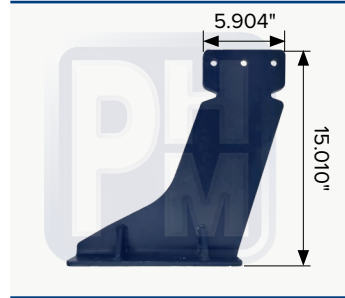
Soporte para aletón de quinta rueda

**PHM 32453**



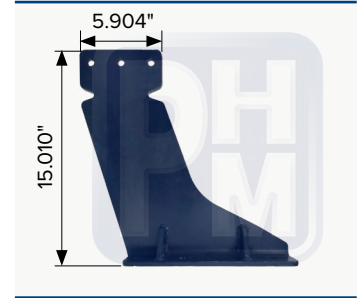
OEM K140-1662  
Soporte para aletón de quinta rueda

**PHM 71584L**



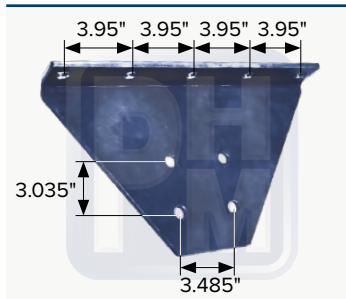
OEM N11-1584  
Soporte de batería izquierda

**PHM 71584R**



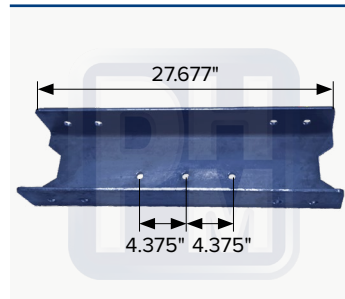
OEM N11-1584  
Soporte de batería derecha

**PHM 78801**



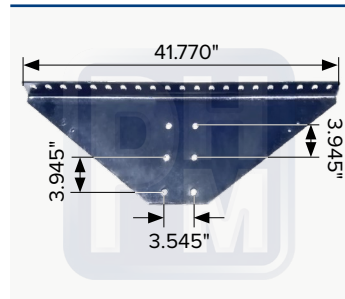
Escuadra para chasis y puente

**PHM 78802**



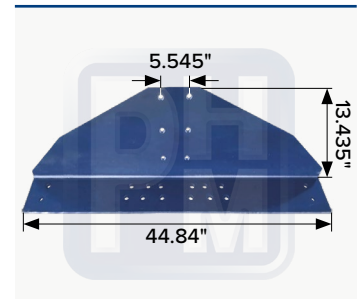
Puente para chasis

**PHM 78805**



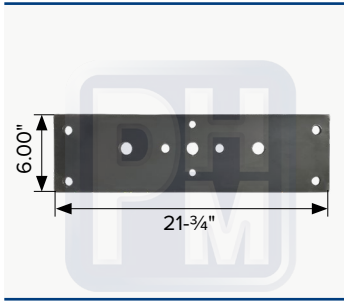
Puente inferior

**PHM 78806**



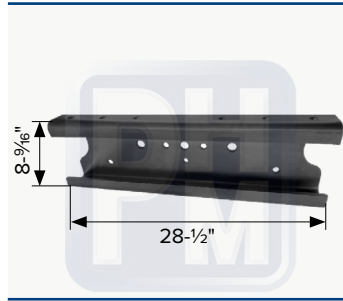
Puente superior

## PHM 78810



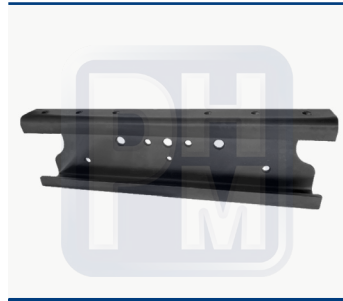
Placa de refuerzo puente barrenada

## PHM 78811



Viga conectora o puente de lamina de 3/8"

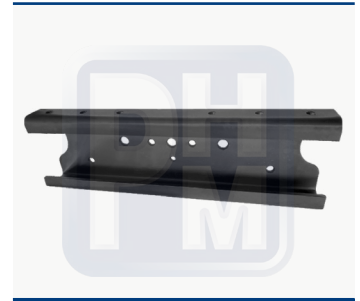
## PHM 78850A



**KENWORTH**

Medio puente derecho de 3.455" de grosor

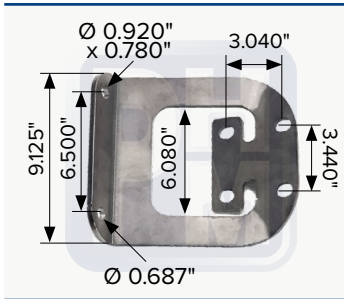
## PHM 78850B



**KENWORTH**

Medio puente derecho de 3.455" de grosor, peso de 17.50 kg

## PHM 78804



Soporte marco interior

## PHM 78038



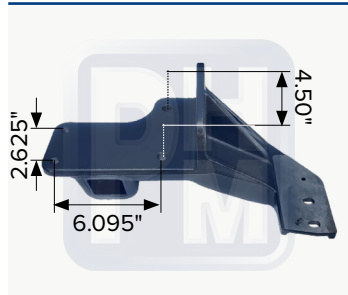
OEM K140-2465, 103659  
Soporte tensor de puente y escuadras al chasis

Nos aseguramos de que nuestros productos cumplan con el más mínimo detalle para una calidad superior



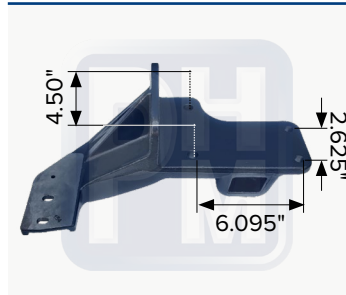


**PHM 12014**



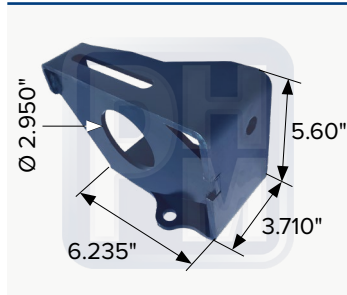
OEM A111713  
Soporte delantero izquierdo

**PHM 12015**



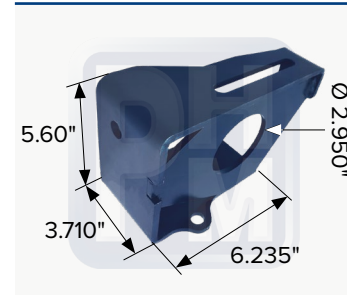
OEM A111713R  
Soporte delantero derecho

**PHM 78817L**



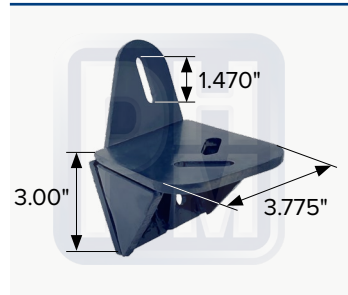
OEM A85-1242  
Soporte izquierdo para bisagra de cofre

**PHM 78817R**



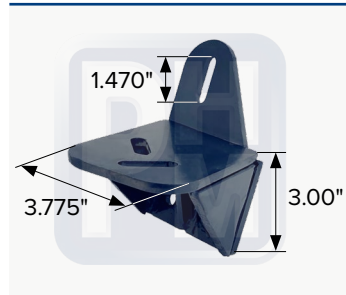
OEM A85-1242R  
Soporte derecho para bisagra de cofre

**PHM 71516RH**



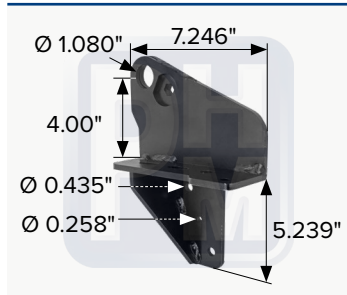
OEM K2751-516  
Soporte para base de cofre derecho

**PHM 71516LH**



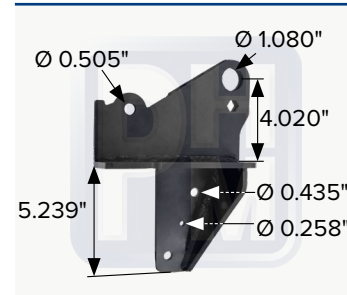
OEM K2751-516R  
Soporte para base de cofre izquierdo

**PHM 7L111255**



**KENWORTH**  
L111255  
Soporte de cofre izquierdo

**PHM 7L111256**



**KENWORTH**  
L111256  
Soporte de cofre derecho

**PHM 7L856078**



**KENWORTH**  
OEM L856078  
Soporte de cofre LH

**PHM 7L856078R**



**KENWORTH**  
OEM L856078R  
Soporte de cofre RH

**PHM 76232L**



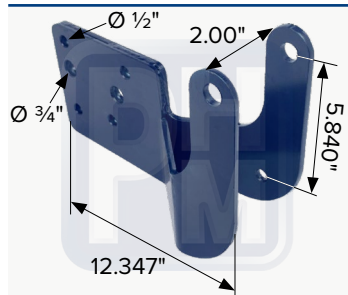
OEM L11-6232  
Soporte de chicote de cofre izquierdo

**PHM 76232R**



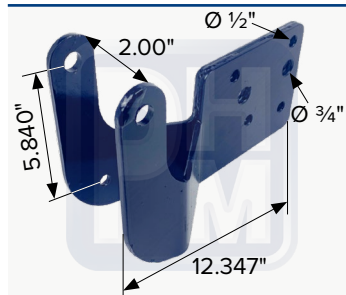
OEM L11-6232  
Soporte de chicote de cofre derecho

**PHM 71236L**



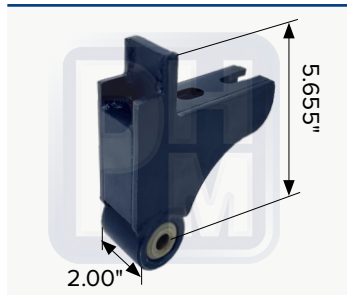
OEM K22495  
Bisagra para cofre izquierda

**PHM 71236R**



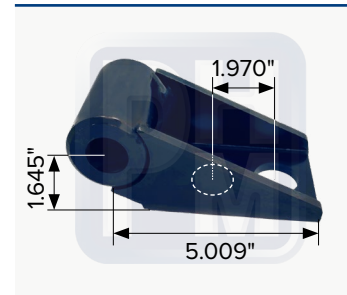
OEM K22435  
Bisagra para cofre derecha

**PHM 1SP01**



OEM L48-6108  
Bisagra de cofre

**PHM 77409**



OEM K277 409  
Bisagra para cofre

# FILOSOFÍA DE PHM®

## **Cada integrante de PHM®**

Se cultiva el respeto a la dignidad de cada persona y a la manifestación de sus ideas, es requisito esencial en la calidad de nuestras relaciones interpersonales dentro y fuera del trabajo.

## **Confianza**

La integridad de nuestro actuar como personas debe ser un ejemplo cotidiano para quienes nos rodean y un factor que nos ayude a obtener en todo momento la cooperación libre y entusiasta de todos ellos.

## **La perseverancia**

Como actitud ante la vida ha sido nuestra característica a lo largo de los años y nos ha permitido, juntos, como si fuéramos uno solo, enfrentar y sortear exitosamente etapas difíciles.

## **Dignidad humana**

Creemos en la esencia humana que nos da el valor para aceptar nuestros errores e insuficiencias, llanamente sin paliativos, con la verdad, sabiendo cuando es necesario pedir ayuda, pero también para reconocer sin cortapisa ni regateo, los logros ajenos.

## **Valores**

El amor que recibimos de nuestros padres y que vivimos entre nosotros, es el momento que nos une, cohesiona y fortalece, lo que nos hace vivir con alegría estos valores, aceptar los retos y disfrutar los momentos que compartimos juntos. Por ello, nos empeñamos en acrecentarlo para convertirlo en norma de vida permanente que nos impulse a mejorar nuestra misión como individuos, hermanos y empresarios.



**PHM 71237**



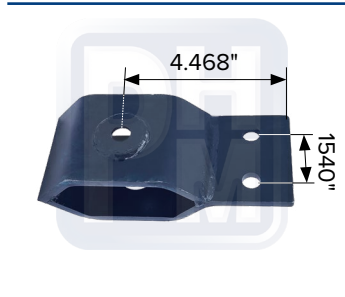
OEM BS-KA10  
Base de bisagra para cofre tipo Kenworth T660

**PHM 74713**



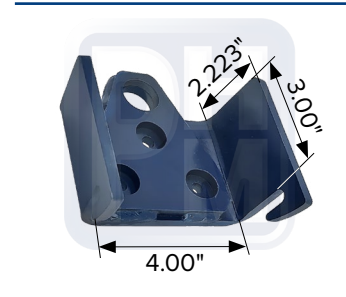
oem I48-8113  
Soporte de pivote para bisagra tipo Kenworth

**PHM 72108**



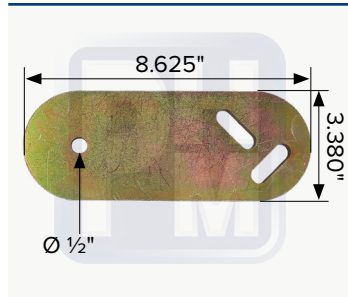
OEM L67-1012  
Guía de cofre hembra tipo T-660

**PHM 76760**



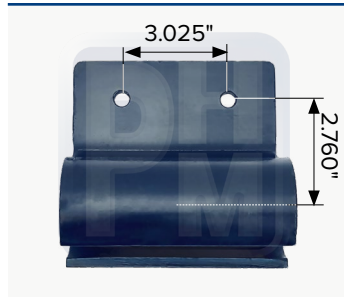
OEM I676018  
Descanso de cofre

**PHM 31887**



OEM K3501887  
Placa corta perno guía de cofre

**PHM 70028**



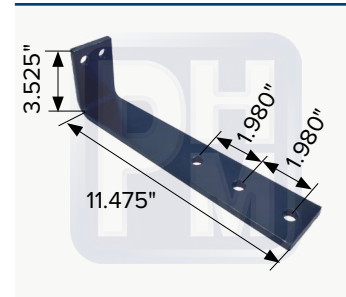
OEM L67-1000  
Guía de cofre en acero

**PHM 38236**



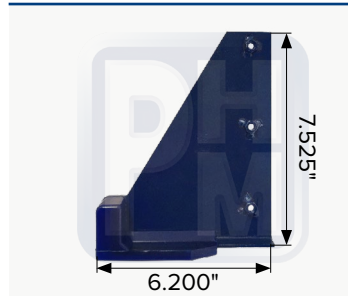
OEM K078-236  
Ángulo soporte de tope de cofre para T370

**PHM 70007**



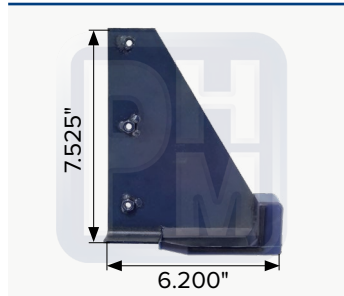
Soporte para bisagra de cofre

**TTP0027L**



OEM L82-1105  
Soporte de cofre izquierdo

**TTP0027R**



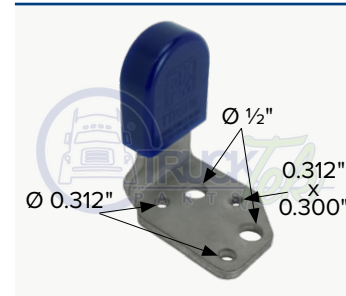
OEM L85-00105R  
Soporte de cofre derecho

**TTP5916L**



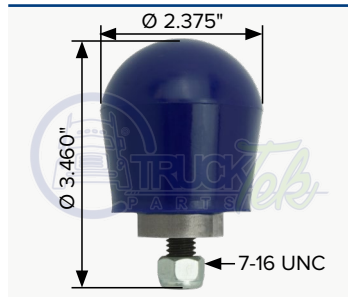
OEM L85-1169, M59169  
Guía de cofre izquierda

**TTP5916R**



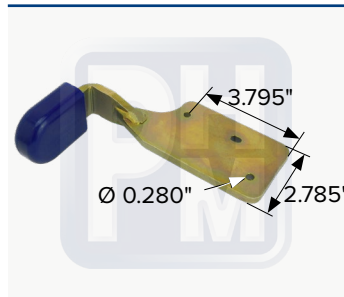
OEM L85-1169R, M59169R  
Guía de cofre derecha

**TTP9130**



**KENWORTH**  
OEM L851130  
Tope de cofre

**TTP1006**

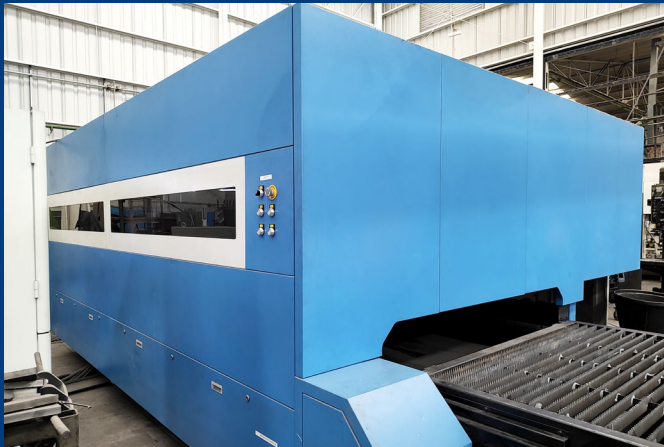


**KENWORTH**  
OEM L856114  
Guía lateral de cofre

# INNOVACIÓN

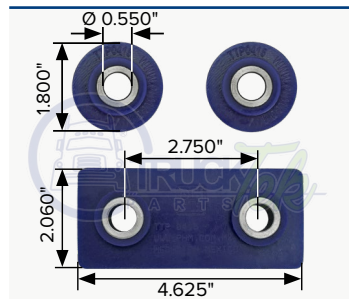


Contamos con la capacidad de proveer soluciones de acuerdo a tus necesidades y tenemos la tecnología para hacerlo con rapidéz.



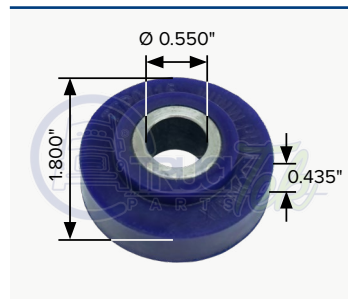
Además contamos con diferentes maquinas que nos proveen de la tecnología necesaria para transferir del diseño en papel a la realidad en metal el producto de acuerdo a los requerimientos y medidas.

**TTP0415**



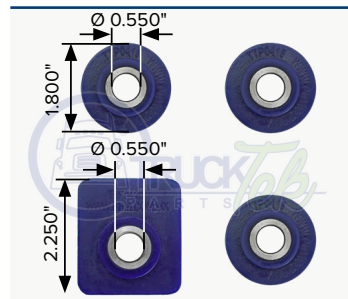
OEM 13-04154, L13-6006  
Juego de bujes para cofre, para tornillo de 1/2"

**TTP0415**



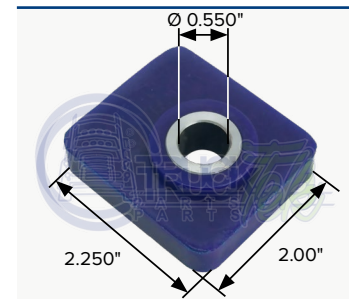
OEM 13-04154  
Buje para cofre, para tornillo de 1/2"

**TTP0416**



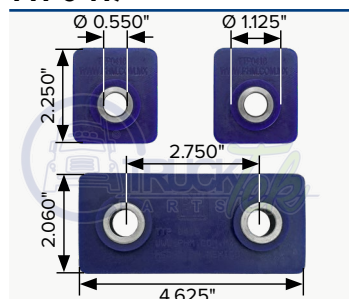
OEM 13-04154, 13-04164  
Juego de bujes para cofre tipo Detroit, para tornillo de 1/2"

**TTP0416**



OEM 13-04164  
Juego de bujes para cofre tipo Detroit, para tornillo de 1/2"

**TTP0417**



OEM L13-6006, 13-04164  
Juego de bujes para cofre

**TTH2528**



K179528, 25QM31  
Perno guía de cofre en hule

**TTP2528**



OEM K179-450, 25QM31  
Perno guía de cofre en poliuretano con tuerca y arandela

**TTP9130**



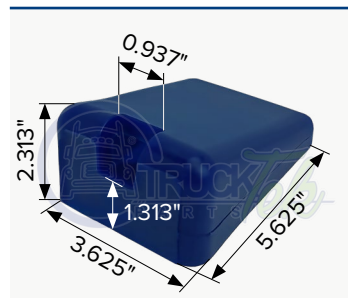
OEM L85-1130  
Tope de cofre

**TTH6130**



OEM L85-6081  
Tapa de desgaste para T680, T880 en Hule

**TTP6130**



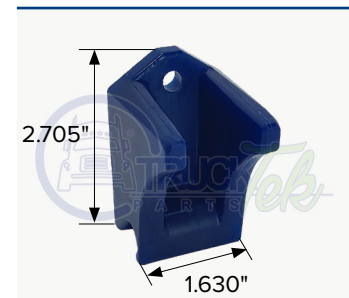
OEM L85-6081  
Tapa de desgaste para T680, T880 en Poliuretano

**TTP6082**



OEM L85-6082  
Soporte de cofre

**TTP2202**



OEM L56-1035, HLK2202  
Contra de gancho

**TTPK4241**



OEM 8-98043001-01  
Rodillo para cofre

**TTP9362**



Buje para cofre



**TTH171800**



OEM L566027  
Gancho para cofre

**TTH171801**



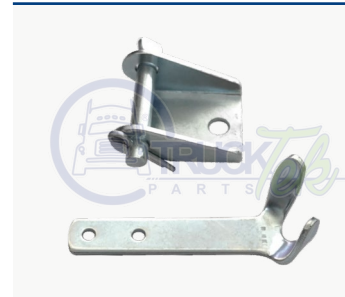
OEM L561037  
Gancho para cofre tipo T700

**TTH171**



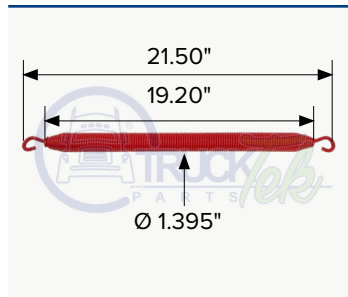
Gancho para cofre corto

**TTH6114B**



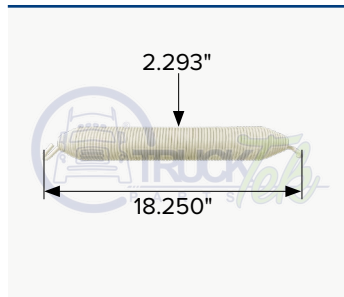
Base para gancho

**TC7100**



OEM K224-81  
Resorte para cofre T600 / 800 / W900 mod '98 - '06

**TC7102**



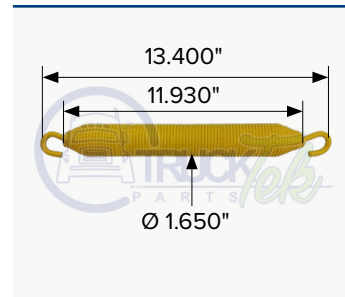
OEM L711002  
Resorte para cofre W900I mod '99 - '11

**TC7104**



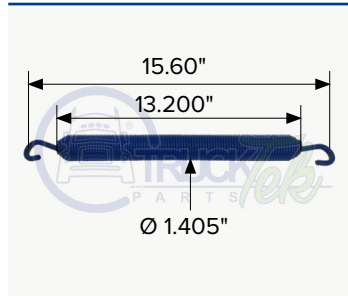
OEM L711004  
Resorte para cofre

**TC7105**



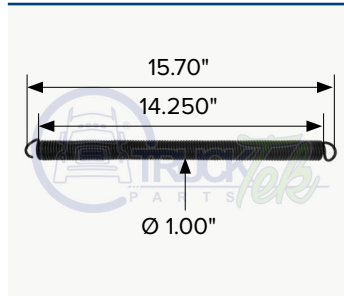
OEM K22495  
Resorte para cofre T400 / 450 / 800 mod '98 - '03

**TC7106**



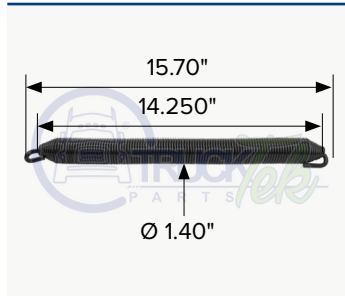
OEM K22495  
Resorte para cofre

**TC7107**



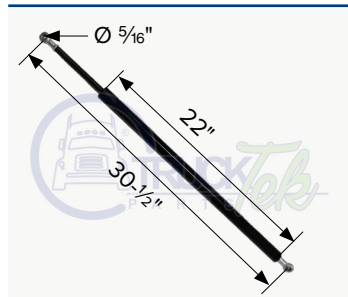
OEM K22435  
Resorte para cofre C500B / T800 / W900B mod '98 - '06

**TC1709**



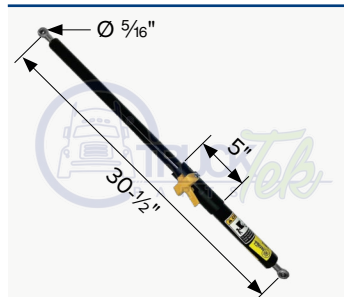
OEM K22435  
Resorte para cofre

**A9608**



OEM L71-6008  
Amortiguador de cofre

**A9609**



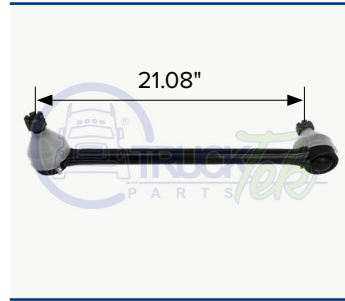
OEM L71-6017  
Amortiguador de cofre

**SD12201001**



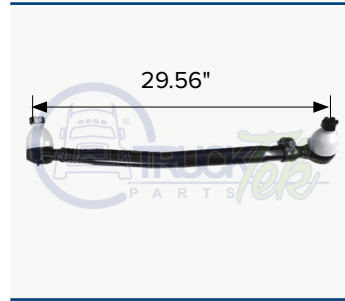
OEM 12201001  
Brazo longitudinal tipo T-300, T-600  
Cono diámetro menor 1.087"  
Cono diámetro mayor 1.193"

**SD12201002**



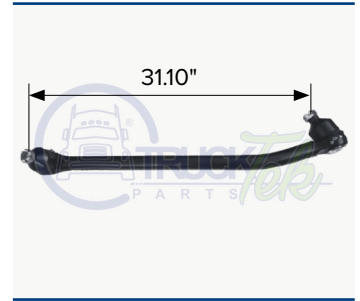
OEM 12201001  
Barra de dirección tipo T-300, T-400,  
T-600, T-800  
Cono diámetro menor 1.087"  
Cono diámetro mayor 1.204"

**SD12162F311**



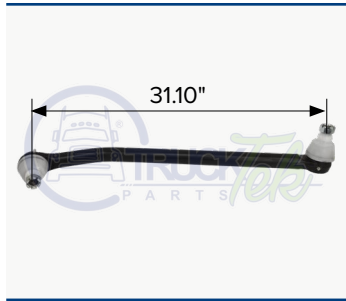
OEM K162F311, 12162F311  
Brazo longitudinal tipo W900,  
12,000-18,000 LBS mod 1973-1980

**SD12797167167B**



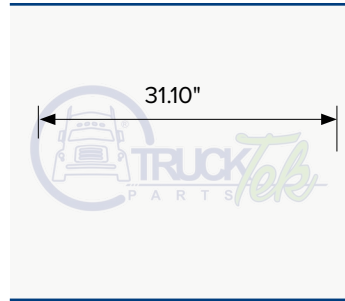
OEM 12797167167B  
Brazo longitudinal para T-800

**SD12804167167**



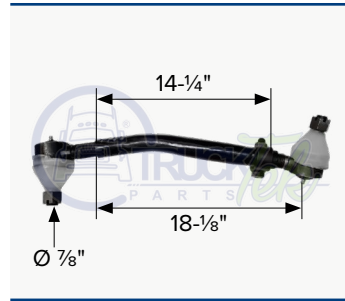
OEM 12804167167  
Brazo longitudinal para T-800

**SD1224VT803511**



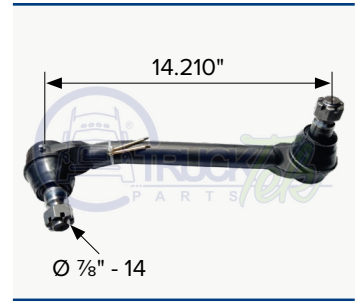
OEM 1224VT803511  
Barra de dirección  
Cono diámetro menor 1.087"  
Cono diámetro mayor 1.201"

**TTDS998**



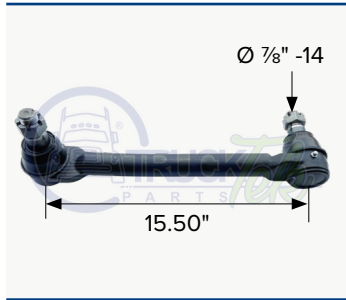
Brazo de dirección tipo KW-100  
Cono diámetro menor 1.089"  
Cono diámetro mayor 1.237"

**TTDS1179**



OEM 10-02131, 10-02163, 1002498,  
2721652, FDL1179, L24VU7050B11,  
L24VU800F11, L24VU800F11K,  
R250067  
Brazo de dirección

**TTDS1280**



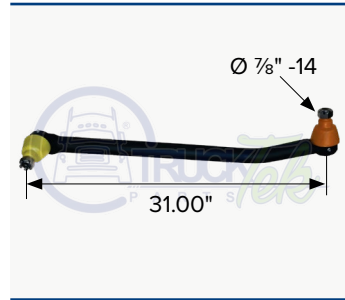
OEM L24VU8036B11, 346-  
520, DS1280, L24VU8036A11,  
L24VU8036A12  
Brazo de dirección

**TTDS5908B**



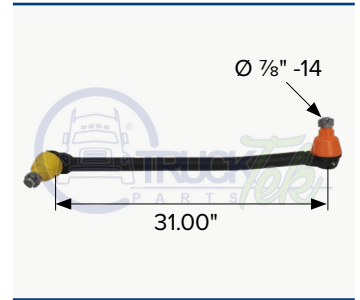
E-6825, R250088,  
L24VU8008C11, R250088, DS1186,  
FDL1186, L24VU8008A11  
Brazo de dirección

**TTDS5922A**



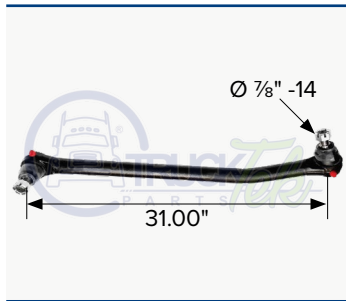
OEM L24VU8422A11  
Brazo de dirección

**TTDS5971**



OEM L24VU8171A11  
Brazo de dirección  
Cono diámetro menor 1.080"  
Cono diámetro mayor 1.250"

**TTDS7511**



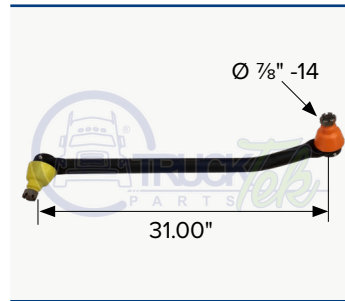
Brazo de dirección  
Cono diámetro menor 1.084"  
Cono diámetro mayor 1.152"

**TTDS7576**



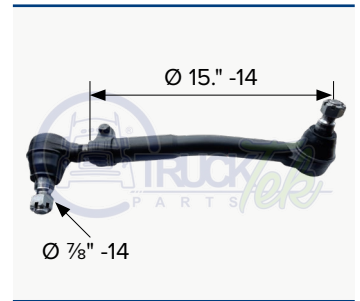
OEM L24VU8376A11  
Brazo de dirección

**TTDS7584**



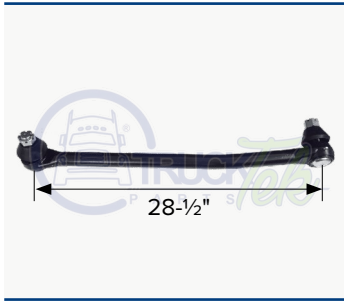
OEM L24VU8445A11  
Brazo de dirección

**TTDS7585**



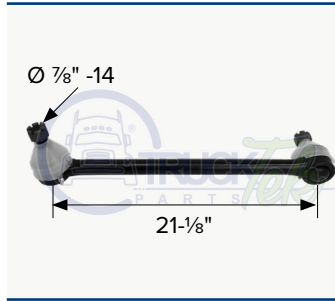
OEM L24VT8019E11,  
L24VT7001B11  
Brazo longitudinal

## TTDSJ201001



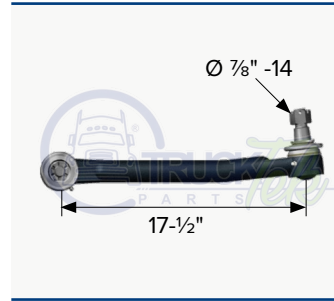
OEM 12201001  
Brazo longitudinal  
Cono diámetro menor 1.087"  
Cono diámetro mayor 1.193"

## TTDSJ201002



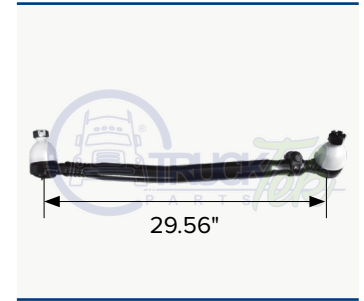
OEM J201002  
Brazo de dirección  
Cono diámetro menor 1.080"  
Cono diámetro mayor 1.250"

## TTDSJ206004003



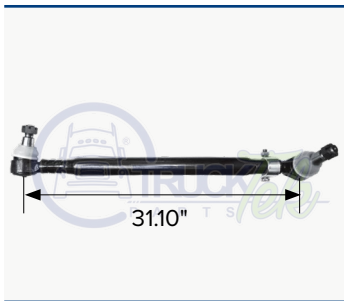
OEM J20-6004-003,  
L24VU8482A11, L24VY8482A11L  
Brazo de dirección  
Cono diámetro menor 1.080"  
Cono diámetro mayor 1.227"

## TTDSK162F311



OEM K162F311, 12162F311  
Brazo longitudinal tipo W900 12,000-  
18,000 lbs modelos 1973-1980

## TTDSL24VT803511



OEM L24VT8035-11  
Brazo longitudinal tipo T-300, T-800  
Cono diámetro menor 1.087"  
Cono diámetro mayor 1.201"

## TTDSKN797167167A



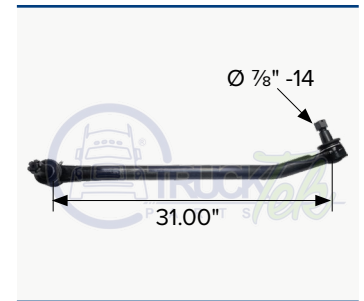
OEM L24VU8460A11, DS5960  
Brazo de dirección tipo T800 clase 8  
Cono diámetro menor 1.084"  
Cono diámetro mayor 1.222"

## TTDSKN797167167B



OEM 12797167167B  
Brazo longitudinal

## TTDSKN797767256



OEM 797167256  
Brazo longitudinal  
Cono diámetro menor 1.080"  
Cono diámetro mayor 1.250"

## TTDSKN804167167



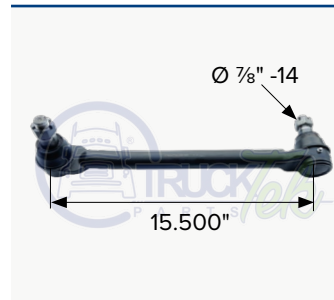
OEM 12804167167  
Brazo longitudinal

## TTDSJ206011



Brazo longitudinal para Peterbilt y  
Kenworth W900

## TTDSJ206031



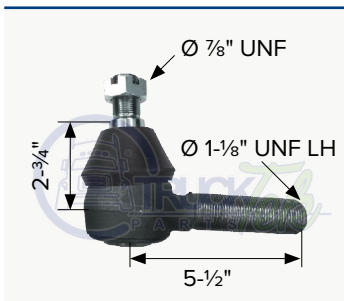
Brazo longitudinal para Peterbilt y  
Kenworth W900

## TTDSK001



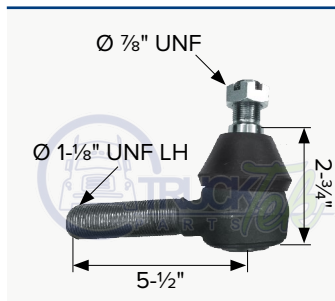
Brazo de dirección

## SDES844R



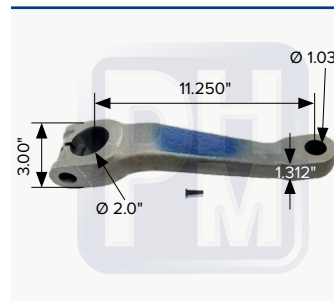
OEM  
Terminal de dirección derecha tipo  
T-400, T-600, T-800

## SDES844L



OEM  
Terminal de dirección izquierda tipo  
T-400, T-600, T-800

## TDK005



OEM  
Brazo pitman tipo Kenworth,  
Peterbilt



TC1027



OEM J86-6001

Tanque de aceite para dirección hidráulica

TC1028



OEM J866005

Tanque de aceite para dirección hidráulica

TC1029



OEM J861047001

Tanque de aceite para dirección hidráulica

TC1078CK



OEM

Repuesto de tanque de dirección

TC12460



**KENWORTH**

OEM 12460

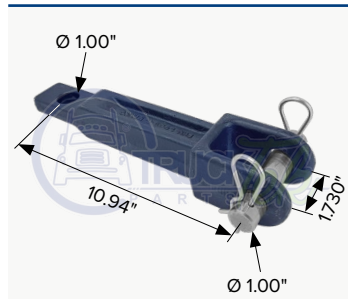
Tapón para depósito

# COLOCAMOS CELDAS SOLARES

PARA COMPROMETERNOS CON EL CUIDADO AMBIENTAL Y LAS ENERGÍAS LIMPIAS



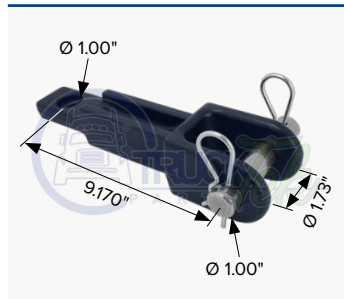
## PHM 19120



OEM A20-6014

Gancho largo para tirón delantero

## PHM 19121



OEM K143-394

Gancho corto para tirón delantero

## PHM 71353L



OEM N11-1353

Base soporte de defensa izquierda T660

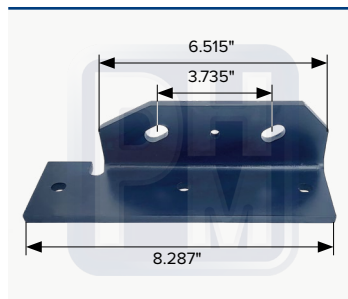
## PHM 71353R



OEM N11-1353R

Base soporte de defensa derecha T660

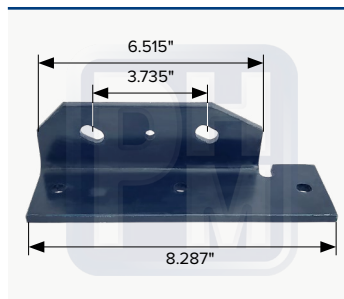
## PHM 72078L



OEM N11-1201

Soporte izquierdo para cofre

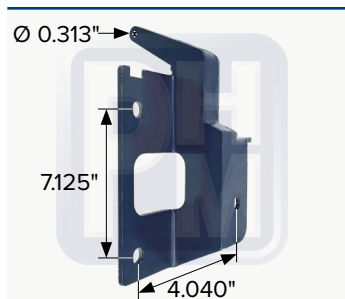
## PHM 72078R



OEM N11-1201

Soporte derecho para cofre

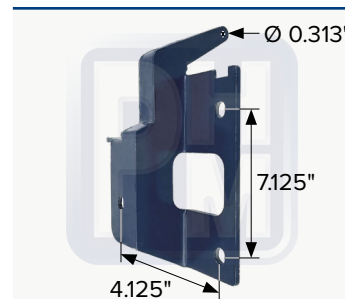
## PHM 70408R



OEM A11-6180R

Soporte parachoques derecho

## PHM 70408L



OEM A11-6180

Soporte parachoques izquierdo

## PHM 71086R



OEM N711086R

Soporte derecho de defensa

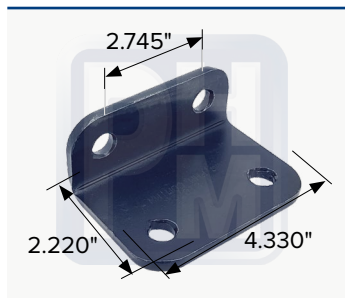
## PHM 71086



OEM N711086

Soporte izquierdo de defensa

## PHM 71518



OEM A85-1229

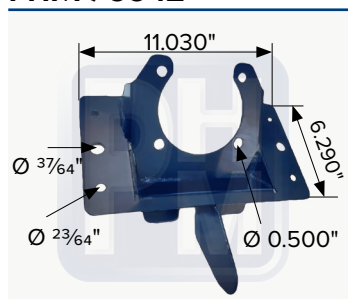
Soporte de defensa inferior

## PHM 39902



Perno con seguros para gancho de arrastre

## PHM 78842



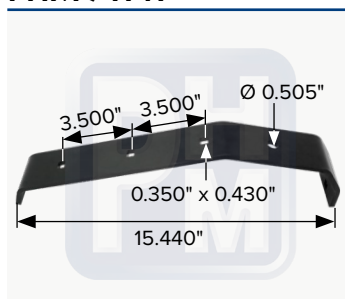
Soporte de faro

## PHM 70047



Soporte de defensa tipo Kenworth

## PHM 71141



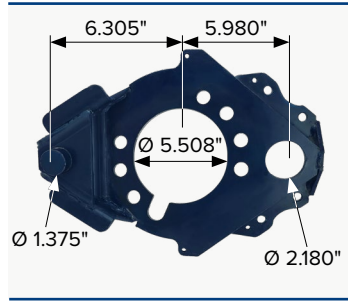
**KENWORTH**

OEM N11-1141

Soporte de defensa

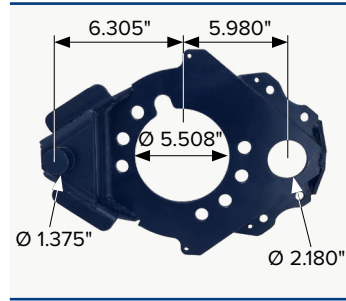


**PHM 13138A**



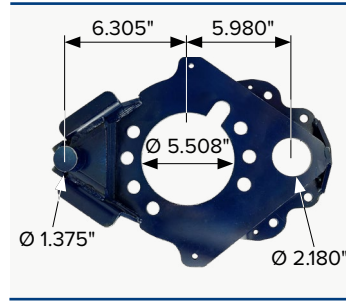
Araña porta zapata tipo Bendix

**PHM 13138B**



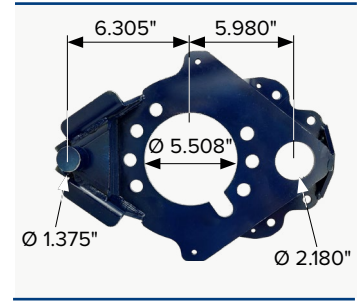
Araña porta zapata tipo Bendix

**PHM 13139L**



Araña porta zapata tipo Bendix izquierda

**PHM 13139R**



Araña porta zapata tipo Bendix derecha

**TTSECAD109994**



OEM 109994, 1699595C1 R109994  
Cartucho de repuseto para secador de aire

**TTSECAD5010696**



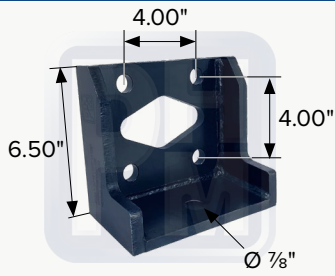
OEM 5010696, 801266  
Secador 12 V tipo T660, Bendix

# CALIDAD ORIENTADA AL DETALLE



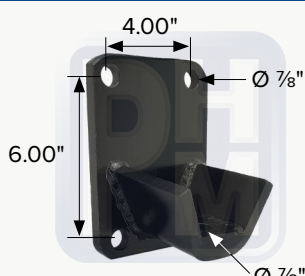


## PHM 1SP15



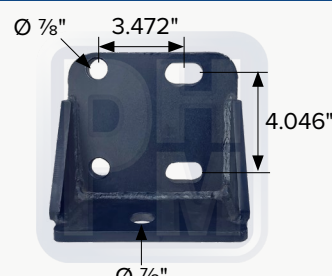
OEM K159-961A  
Escudreta soporte de motor

## PHM 1SP016



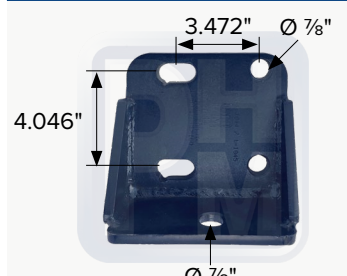
Soporte de motor

## PHM 11844L



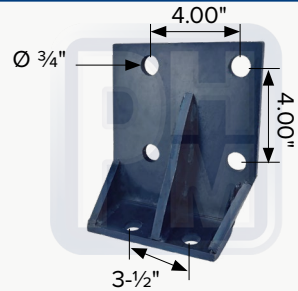
OEM D62-1015  
Soporte de motor izquierdo

## PHM 11844R



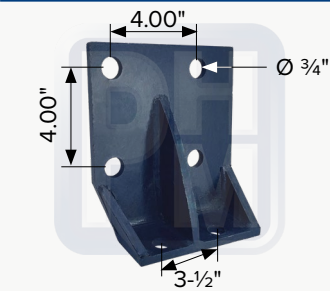
OEM D62-1015  
Soporte de motor derecho

## PHM 12010



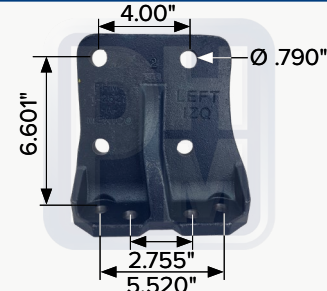
OEM D62-111M01R, 14264AAD12  
Soporte de motor derecho

## PHM 12011



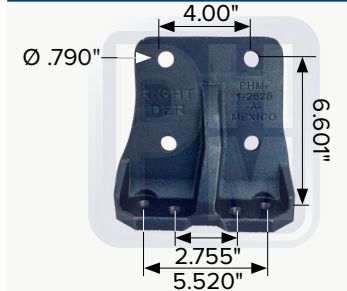
OEM D62-111M01R, 14264AAD12  
Soporte de motor izquierdo

## PHM 12627



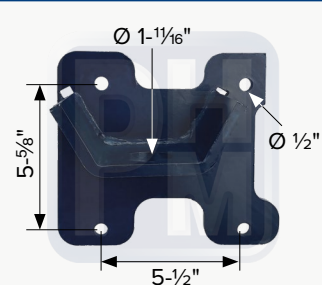
Soporte motor trasero izquierdo

## PHM 12628



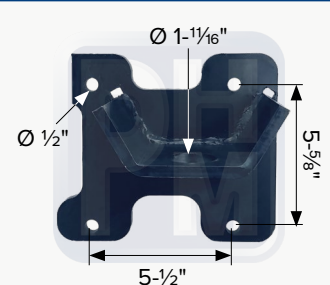
OEM 14264AA  
Soporte motor trasero derecho

## PHM 7851478



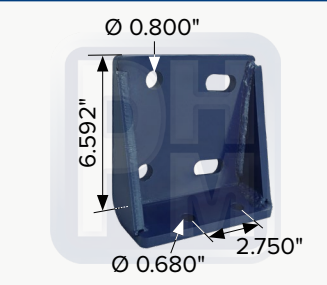
OEM A85-1478  
Soporte de motor izquierdo

## PHM 7851479



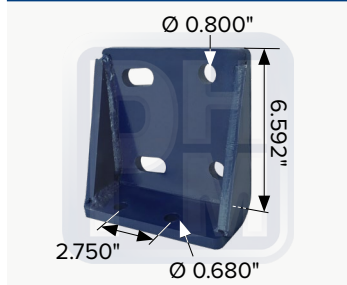
OEM A85-1479  
Soporte de motor derecho

## PHM 7D621075



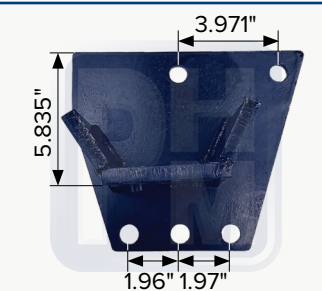
**KENWORTH**  
OEM D621075  
Soporte de motor trasero izquierdo

## PHM 7D61075R



**KENWORTH**  
OEM D621075R  
Soporte de motor trasero derecho

## PHM 76063L



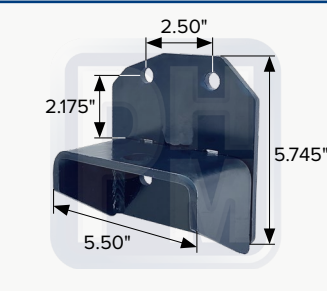
Soporte izquierdo trasero de motor

## PHM 76063R



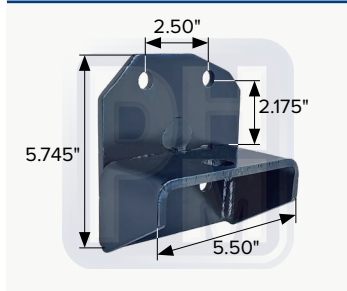
Soporte derecho trasero de motor

## PHM 72458L



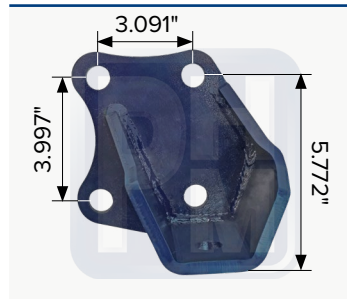
OEM D6-110-001  
Soporte de montaje izquierdo

## PHM 72458R



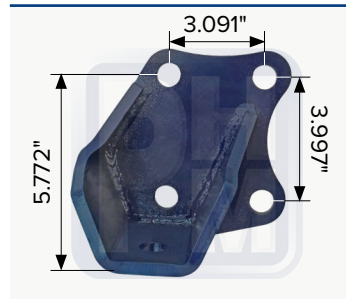
OEM D6-110-001  
Soporte de montaje derecho

**PHM 77854L**



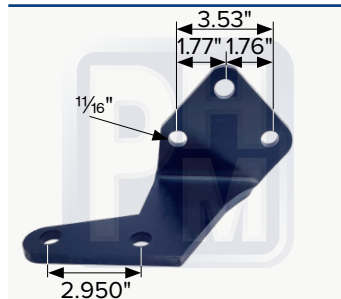
OEM 0525131R  
Soporte izquierdo de motor cat C15

**PHM 77854R**



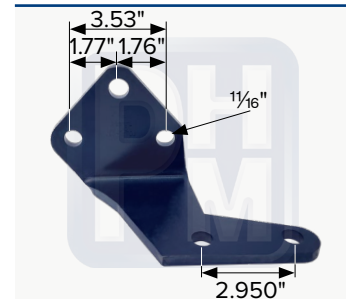
OEM 0525131L  
Soporte derecho de motor cat C15

**PHM 76077**



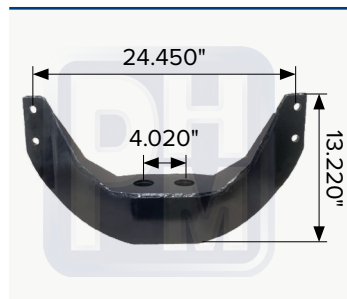
Soporte de motor izquierdo

**PHM 76078**



Soporte de motor derecho

**PHM 77061**



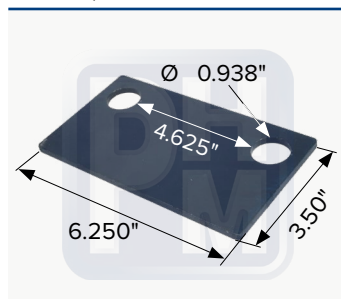
Soporte de motor

**PHM 32458**



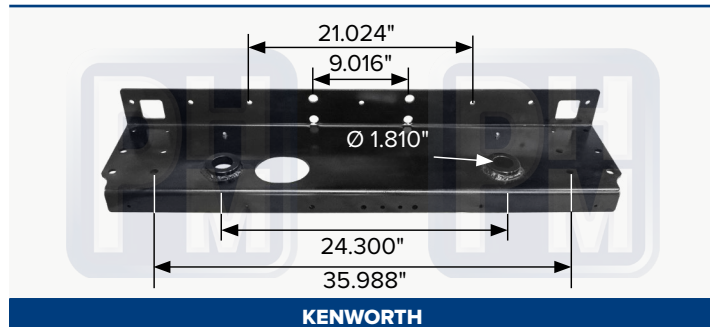
OEM D62-6068  
Soporte de motor para T300

**PHM 74142**



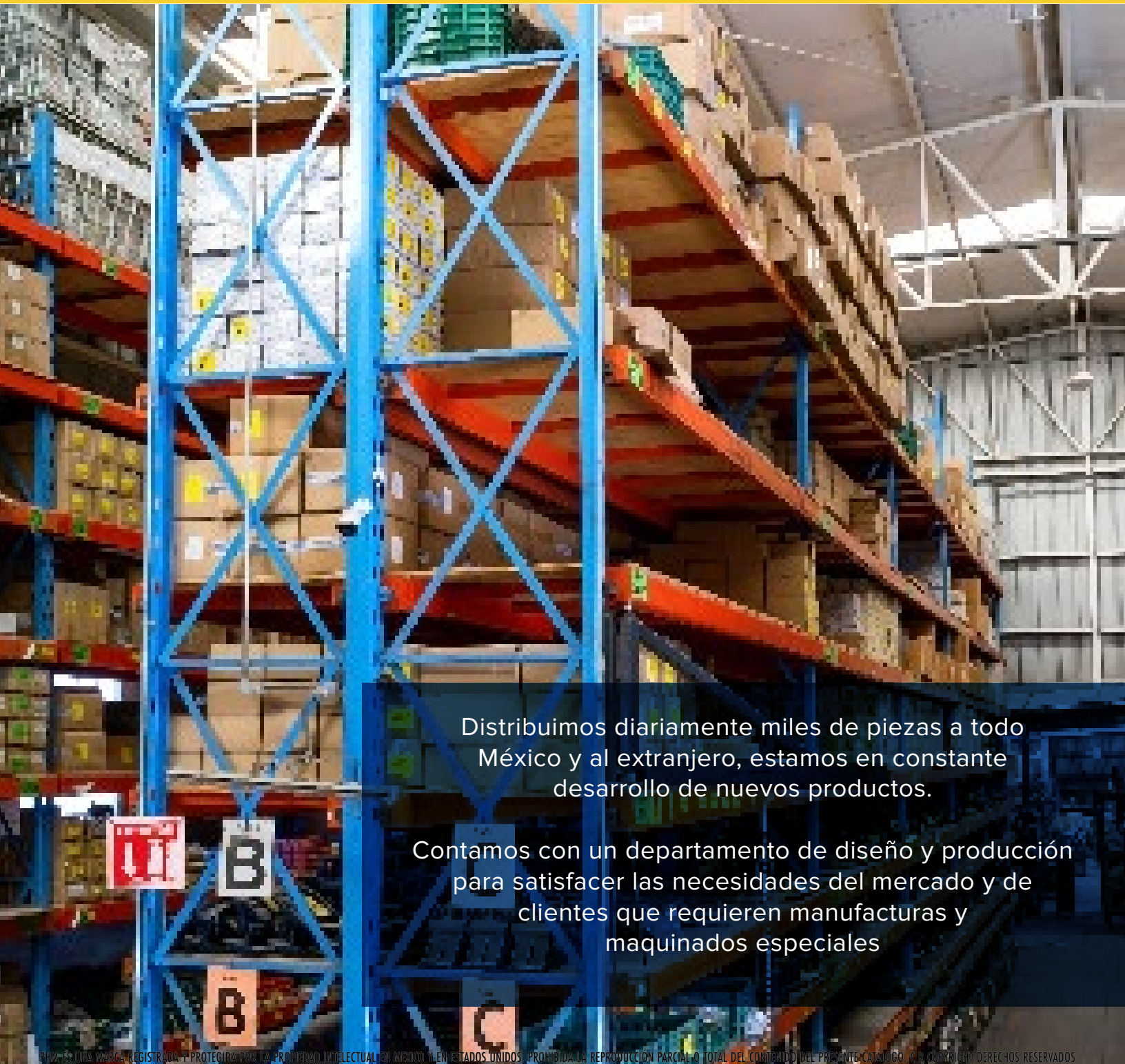
**KENWORTH**  
OEM K22141421  
Separador para soporte de motor

**PHM 7A241392**



**KENWORTH**  
OEM A241392  
Puente transversal superior radiador

# MÁS DE 65,000 PIEZAS EN STOCK PARA TU CAMIÓN

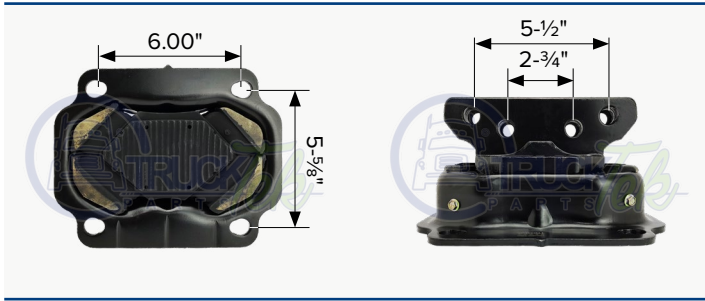


Distribuimos diariamente miles de piezas a todo México y al extranjero, estamos en constante desarrollo de nuevos productos.

Contamos con un departamento de diseño y producción para satisfacer las necesidades del mercado y de clientes que requieren manufacturas y maquinados especiales

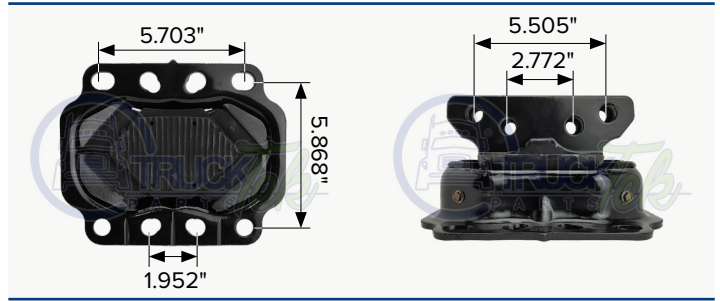


**TTH30026**



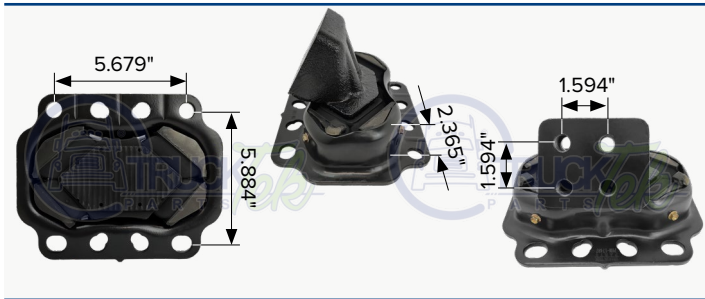
OEM U326TBG  
Soporte de motor trasero

**TTH30027**



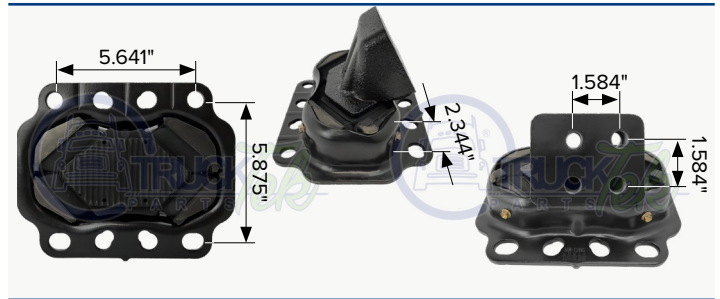
OEM 30027  
Soporte de motor trasero

**TTH0087**



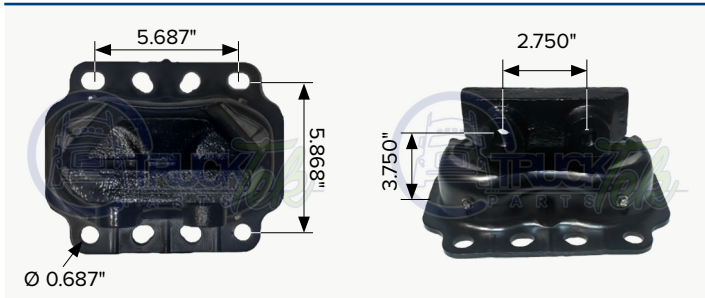
Soporte de motor

**TTH0089**



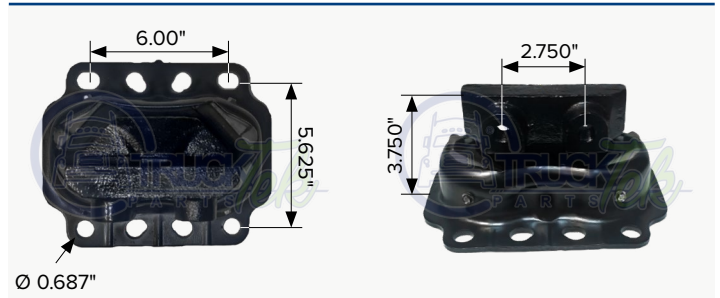
Soporte de motor

**TTH12446**



OEM 12446  
Soporte de motor trasero

**TTH12447**



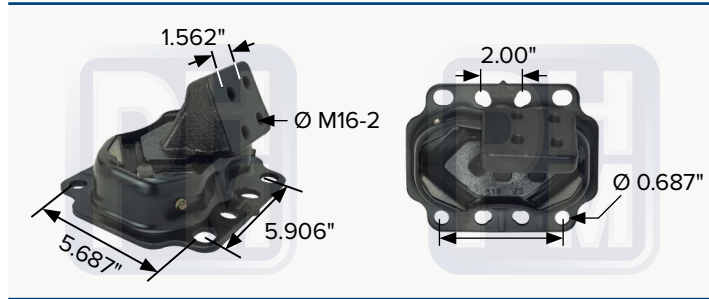
OEM 12447, 12447TBG  
Soporte de motor trasero

**TTH11681**



OEM U326TBG0508969  
Soporte de motor trasero

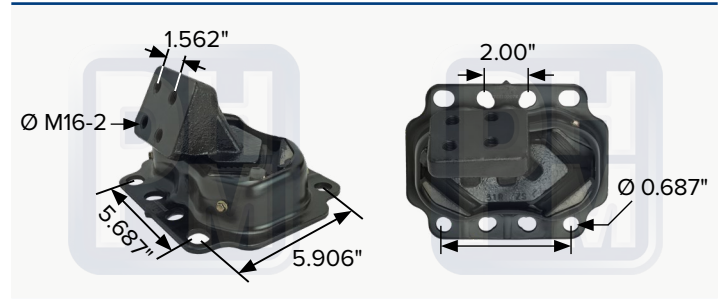
## TTH10207L



OEM A85-1510-207L

Soporte trasero izquierdo de motor para Peterbilt

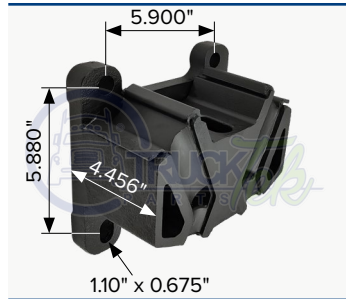
## TTH10207R



OEM A85-1510-207R

Soporte trasero derecho de motor para Peterbilt

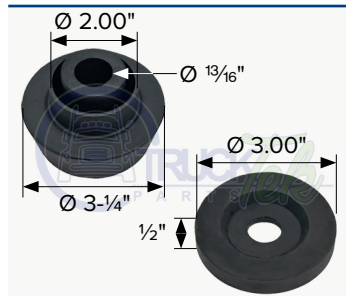
## TTH0102



OEM 05250110102

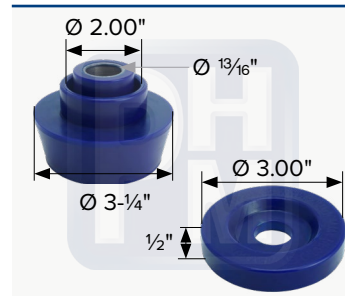
Soporte de motor

## TTH203039



OEM K066385, K066407  
Soporte de motor con tapa en hule

## TTP203039



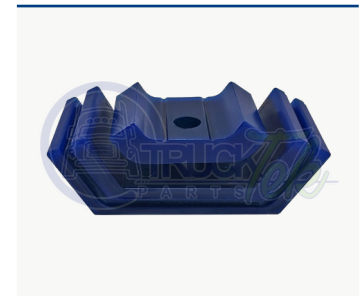
OEM K066385, K066407, K066404  
Soporte de motor con tapa en poliuretano

## TTH17411



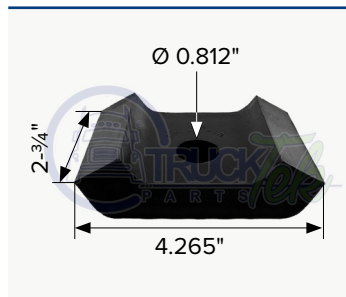
OEM K066377, K066421  
Juego de soporte trasero de motor tipo T800, T2000, en Hule

## TTP17411



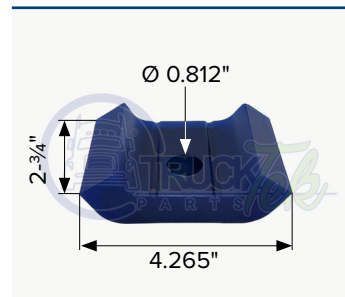
OEM K066377, K066421  
Juego de soporte trasero de motor tipo T800, tipo T2000 en poliuretano

## TTH66421



OEM K066421, 261362  
Soporte trasero superior de motor para TTH6377, tipo T800, T2000 en hule

## TTP66421



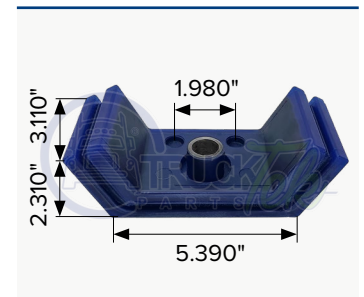
OEM K066421, 261362  
Soporte trasero superior de motor para TTH6377, tipo T800, T2000 en poliuretano

## TTH6377



OEM K066377, P06639, D1310011  
Soporte trasero inferior de motor para TTH66421, tipo T800, T2000 en Hule

## TTP6377



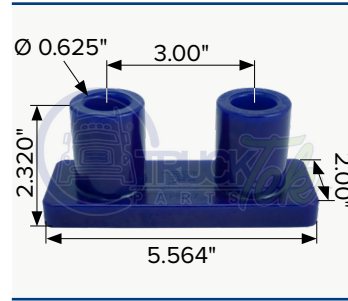
OEM K066377, P06639, D1310011  
Soporte trasero inferior de motor para TTH66421, tipo T800, T2000, en poliuretano

**TTH6247**



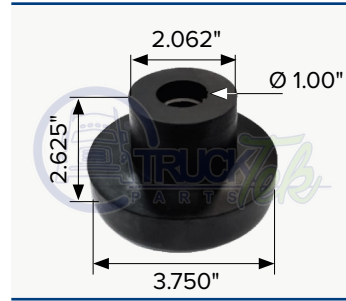
OEM K066247, M50670NR  
Soporte de motor con casquillo en hule

**TTP6247**



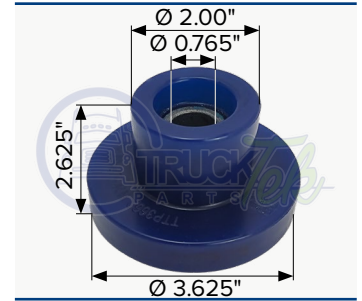
OEM K066247, M50670NR  
Buje soporte de motor en poliuretano

**TTH3662**



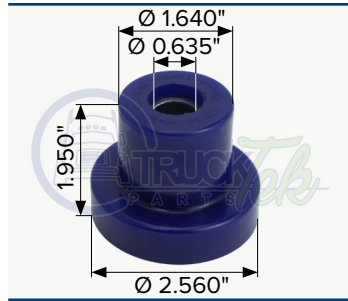
OEM K066229,031106347, 0508969  
Soporte delantero con casquillo para motor tipo T-800, W900 en hule

**TTP3662**



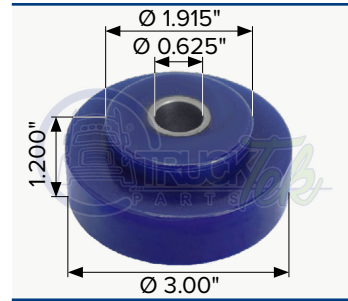
OEM K066229, 031106347  
Soporte delantero con casquillo para motor tipo T-800, W900 en poliuretano

**TTP5951**



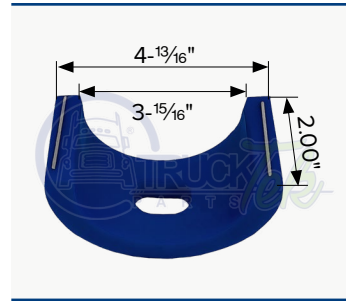
OEM K066283, M50170NR  
Buje soporte de motor

**TTP6228**



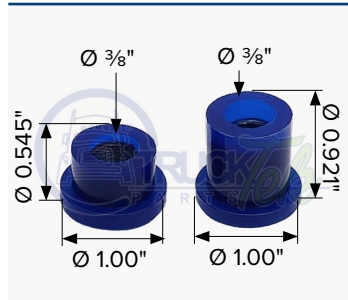
OEM K066-228, M60150NR  
Buje soporte de radiador para T660, T680

**TTP9021 B**



OEM K174-555  
Soporte de motor en poliuretano

**TTP0013**



OEM K066247, M50670NR  
Bujes para montura de radiador

**TTP0014**



Radiator mount bushing (Polyurethane)

**TTP0045**



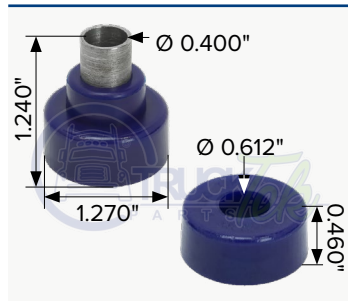
Soporte para radiador tipo T-2000

**TTP4751**



OEM N4751001, EM75-61001  
Juego de montaje post enfriador T660 para Kenworth/Peterbilt

**TTP0038**



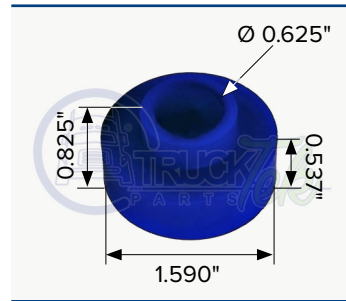
OEM 1414656 CB22012  
Soporte para radiador y escape

**TTP640**



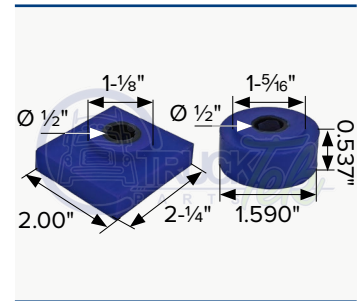
OEM K26484  
Buje para tensor de radiador

**TTP9046**



OEM K26484  
Buje para tensor de radiador en poliuretano

**TTP1053**



Soporte para tensor de radiador en poliuretano

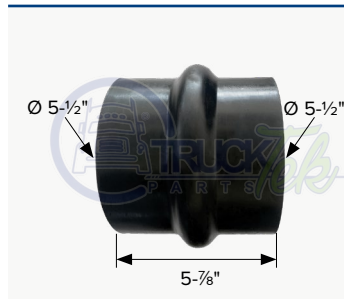


## TTH6259



Cople tubo de 4" x 5-1/2"

## TTH6245



Cople para manguera antivibradora de 5-1/2" x 5-1/2"

## TTH6240



Codo para Dina 90° 5-1/2" x 5-1/2"

## SM6048L



OEM M16-6048  
Abrazadera izquierda para tubo de escape

## SM6048R



OEM M16-6048R  
Abrazadera derecha para tubo de escape

## PHM 72236



OEM K054-2236  
Soporte escape

## TT3705



OEM K15-067  
Abrazadera de 5" x 1.25"

## TTRTT38076



OEM GATES 38076  
Polea tensora de 75mm por 40mm

## TTRTT38505



OEM GATES 38505  
Tensor de polea

## TTRTT38609



OEM GATES 38609  
Tensor de banda para Kenworth

## TTRTT38610



OEM GATES 38610  
Abrazadera de 5" x 1.25"

## TTRETK001



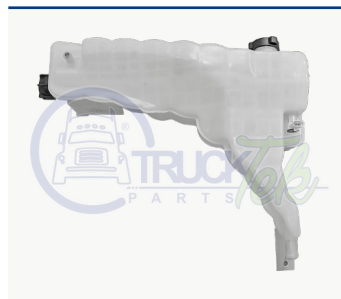
OEM 05-23045-000  
Tanque de recuperación

## TTRETP1024



OEM DR104002  
Tanque de recuperación

## TTRETP1043



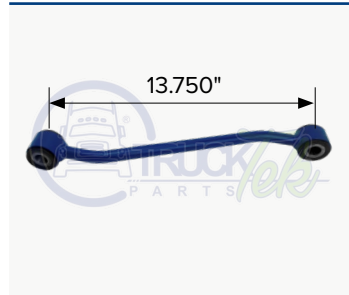
OEM DR104004  
Tanque recuperador de anticongelante

## TTRETK001S



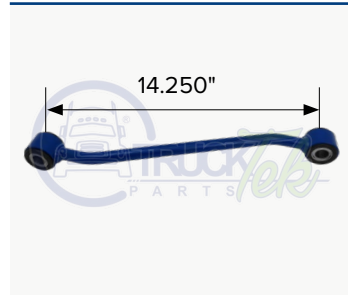
OEM N9267001  
Sensor de nivel de refrigerante del motor para Kenworth 2008-2017 y Peterbilt

**PHM 3TSR1334**



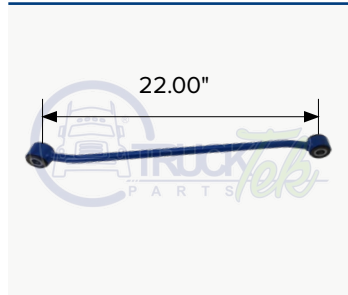
Tensor de radiador de 13-3/4"

**PHM 3TSR1414**



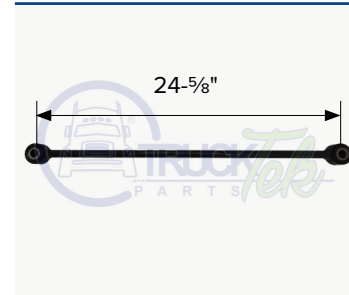
oem f65-6058-350088  
Tensor de radiador de 14-1/4"

**PHM 3TSR2200**



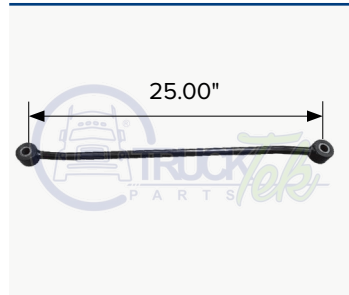
Tensor de radiador de 22"

**PHM 3TSR2458**



OEM  
Tensor soldado para buje de torsión de 5/8"

**PHM 3TSR2500**



OEM F656058637094  
Tensor de radiador de 25"

**PHM-6-0050**



Rotula tornillo de 1/2 buje de nylon

**TTFC1010**



OEM 600185-6  
Tapón de diesel ventilado

**TTFC1017**



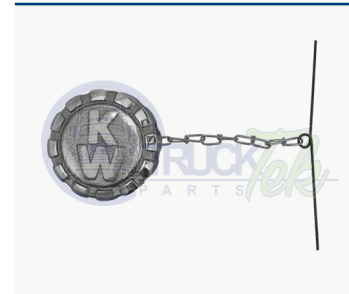
OEM 572.1017  
Tapón de diesel ventilado

**TTFCCKWALTO**



OEM R021KE0045  
Tapón de diesel

**TTFCCKW**



OEM K22-1004  
Tapón de diesel

**TTFCCKWVIEJO**



Tapón para tanque diesel tipo Kenworth viejo

# SUCURSALES

Encuentra nuestros productos cerca de ti



## PLANTA GUADALAJARA

Calle 28 #2774  
Zona Industrial  
C.P. 44940  
Guadalajara, Jalisco  
Teléfonos:  
**33 3145 1011**  
**33 3145 1844**  
**33 3145 1876**  
**Whatsapp 33 1263 5401**



## SUC. LA VENTA DEL ASTILLERO

Carretera a Nógales  
#13900  
km. 14 local 7  
San Juan de Ocotán  
C.P. 45019  
Zapopan, Jalisco  
Teléfono:  
**33 2183 9171**



## SUCURSAL QUERÉTARO

Lateral de la Carretera  
Federal #57  
San Isidro Miranda  
C.P. 76240  
Querétaro, Qro.  
Teléfono:  
**33 3145 1011**  
extensión **2502**  
**Whatsapp 33 1254 7813**

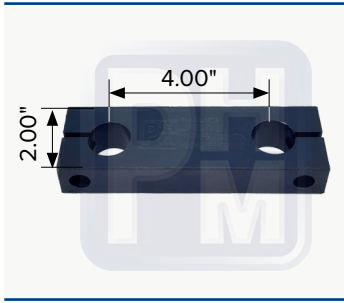


## SUCURSAL MONTERREY

Reforma #1616  
Colonia Industrial  
C.P. 64000  
Monterrey, Nuevo León  
Teléfono:  
**33 3145 1011**  
extensión **2007**  
**Whatsapp 33 1254 7813**

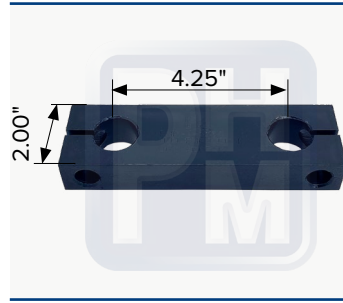


## PHM 15509



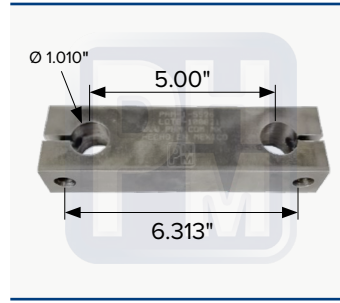
OEM B20-6006  
Eslabón para muelle para perno 1-1/16" tipo Mod. 2018

## PHM 15516



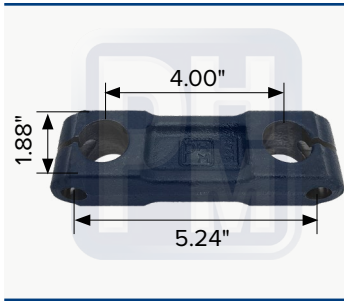
Eslabón para muelle para perno 1-1/16" en acero

## PHM 15526



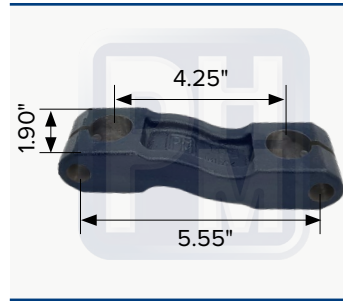
OEM B201002, B201008  
Eslabon de muelle

## PHM 15522



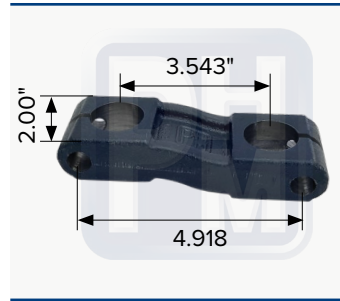
OEM K209-75  
Eslabón para muelle para perno 1-1/16"

## PHM 15523



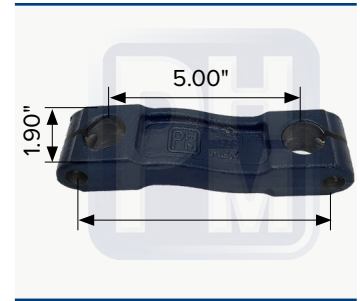
OEM 330-168  
Eslabón curvo para muelle para perno 1-1/16"

## PHM 15525



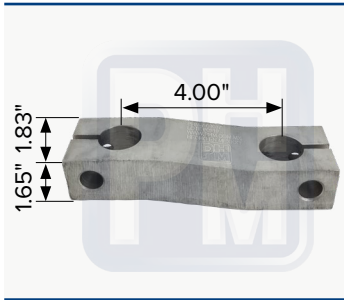
OEM 1918AA, P162-563  
Eslabón para muelle para perno 1-1/4" tipo T-300, K-300

## PHM 15555



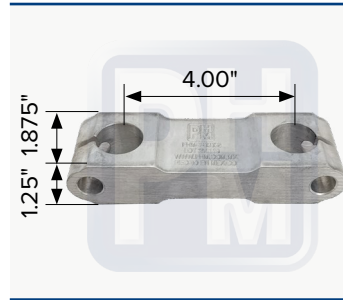
OEM K209-84, K209-55, K209-54  
Eslabón para muelle para perno 1-1/16"

## PHM 703037



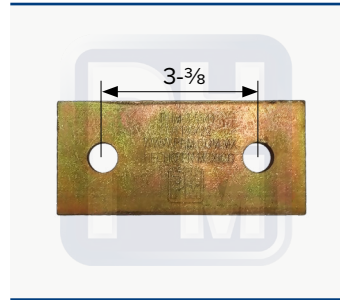
OEM B20-1004  
Alabardón curvo en aluminio

## PHM 703038



OEM B20-1002  
Alabardón hueso en aluminio

## PHM 35541



OEM B20-6017  
Alabardón muelle tipo T-300

## PHM 2KW001



Juego de eslabones PHM 15523 para muelle con pernos roscados de 1-1/16" y tornillos

## PHM 2KW002



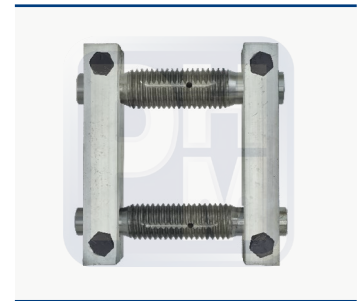
Juego de eslabones PHM 15522 para muelle con pernos roscados de 1-1/16" y tornillos

## PHM 2KW003



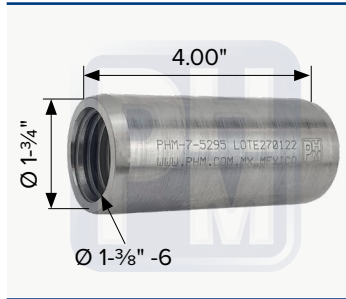
Juego de eslabones PHM 15523 para muelle con pernos de 1-1/16" y tornillos

## PHM 2KN005



Juego de eslabones y pernos roscados kit 5519

### PHM 75295



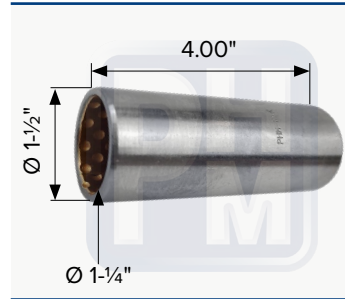
OEM 5295  
Buje roscado en acero para muelle y perchas

### PHM 75296



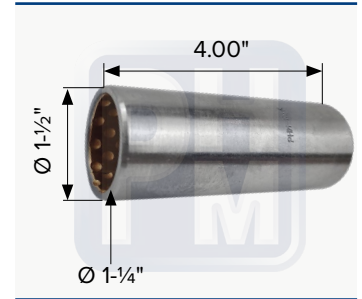
OEM B131002, 52270  
Buje roscado

### PHM 7BRNK



OEM 16-12399-001  
Buje bi-metálico RNK

### PHM 7BRNKSEAL



OEM 16-12399-001  
Buje bi-metálico RNK con sellos de grasa

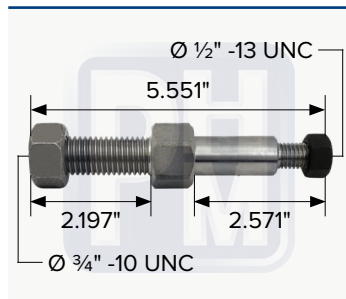
# VARIEDAD Y DURABILIDAD

# NUESTRO COMPROMISO



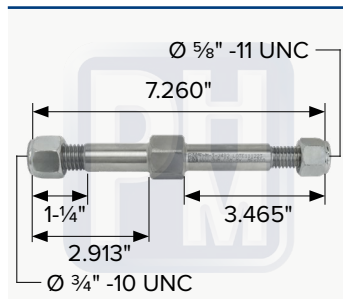
PHM ES UNA MARCA REGISTRADA Y PROTEGIDA POR LA PROPIEDAD INTELECTUAL EN MEXICO Y EN ESTADOS UNIDOS. PROHIBIDA LA REPRODUCCIÓN PARCIAL O TOTAL DEL CONTENIDO DEL PRESENTE CATÁLOGO. C R COPYRIGHT DERECHOS RESERVADOS

## PHM 32481



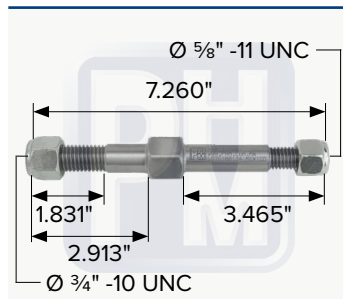
OEM K233509  
Soporte superior para amortiguador con tratamiento térmico

## PHM 32482



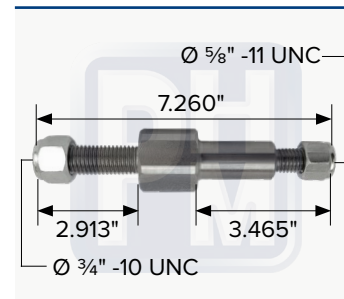
Soporte superior para amortiguador con tratamiento térmico

## PHM 32482A



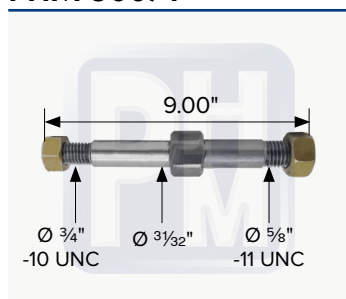
Soporte superior para amortiguador con tratamiento térmico

## PHM 32483



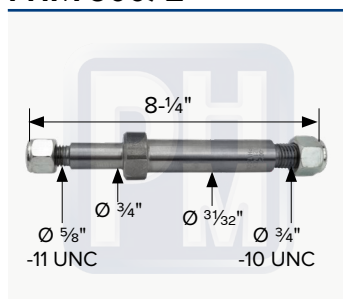
OEM K233509  
Soporte superior para amortiguador con tratamiento térmico

## PHM 30071



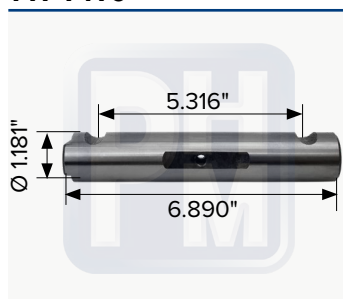
OEM K233509  
Soporte inferior para amortiguador suspensión delantera con tratamiento térmico

## PHM 30072



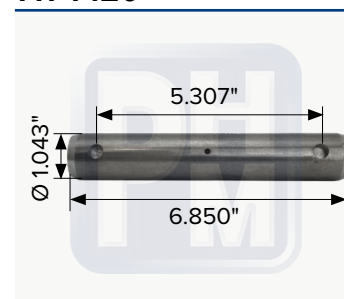
Soporte inferior para amortiguador 5/8 suspensión delantera templado, tipo T-300

## TTP1410



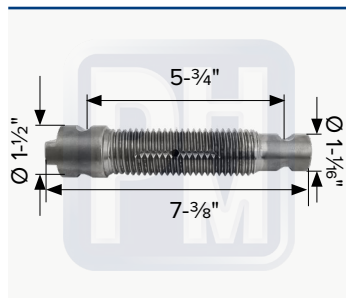
OEM K179527, 02-01781  
Perno templado y rectificado para muelle delantero tipo T-300, P-300

## TTP1420



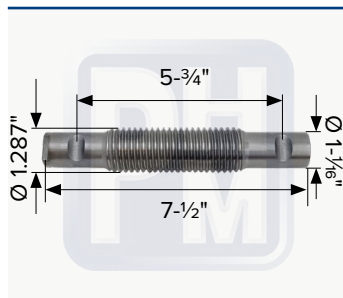
OEM K179527, 02-01781/ B1420-75  
Perno templado y rectificado para muelle 4" delantero tipo T-300, K-300

## PHM 7P1363



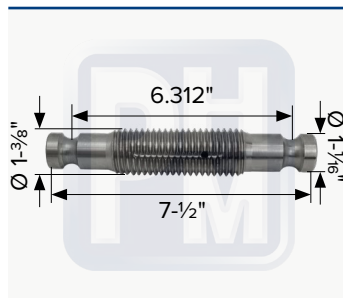
OEM 6262, 0201713  
Perno cabezón de muelle roscado K100, K300, T300, T400, T450, T600, T800, T2000  
Cuerda 1-3/8" -6 hilos

## PHM 7P1372



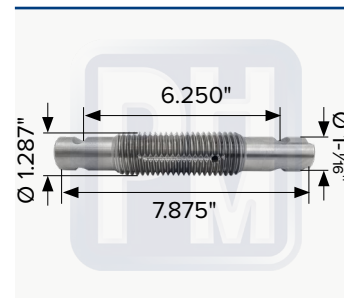
OEM KW5296, 0201712  
Perno templado de muelle roscado  
Cuerda 1-3/8" -6 hilos

## PHM 7P1373



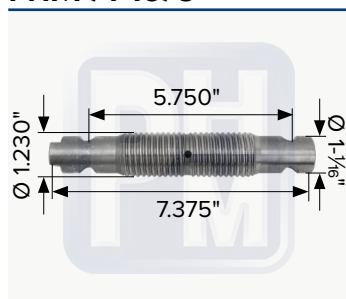
OEM B65-1006, B651007  
Perno roscado  
Cuerda 1-3/8" -6 OD  
Sustituto para granada libre mantenimiento

## PHM 7P1374



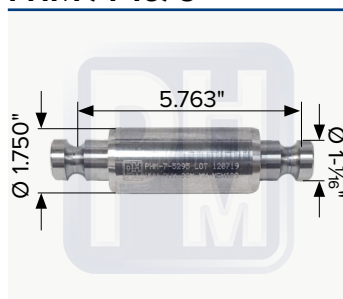
OEM KW5296, 0201712  
Perno roscado para muelle  
Cuerda 1-3/8" -6 OD

## PHM 7P1375



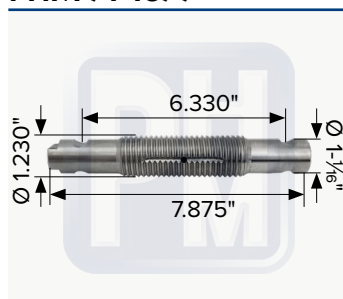
OEM B65-1002  
Perno milimétrico rosca M33.5-4.0

## PHM 7P1376



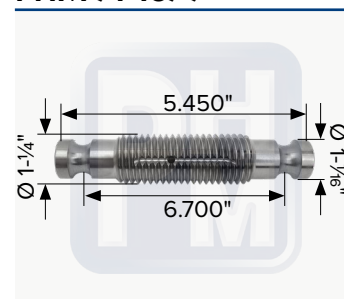
OEM B65-1001  
Juego de perno y buje de 1-3/8" -12 hilos

## PHM 7P1377



OEM B651008  
Perno milimétrico rosca M33.5-4.0

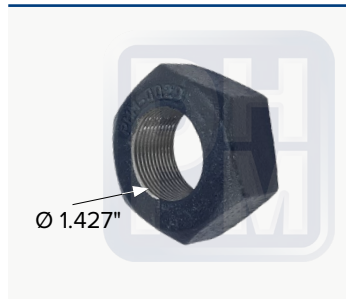
## PHM 7P1379



OEM K179378  
Perno roscado  
Cuerda 1-3/8" -6 hilos

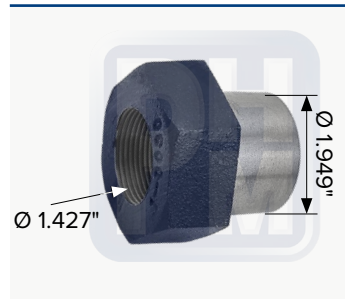


## PHM 10029



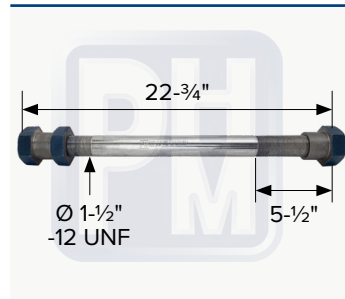
OEM 144-145-2412  
Contra tuerca de 1-1/2" -12 hilos

## PHM 10030



OEM K169-107  
Tuerca de compresión

## PHM 26200



OEM K202-1333  
Aguja de compresión con tuercas

## PHM 26203



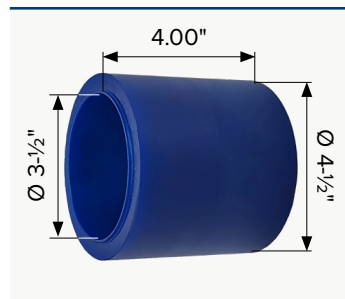
OEM K223-200B  
Aguja de compresión con tuercas

## TTP1321



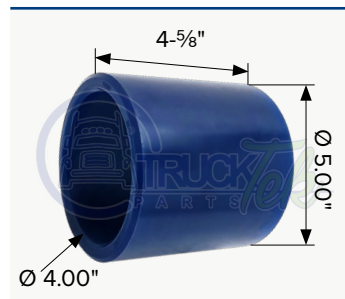
OEM K066293, K066449  
Buje para barra de torsión en poliuretano

## TTP9010



OEM K066-184  
Buje para muñón central tipo W900

## TTP9011



OEM K-066-232  
Buje para muñón central de 4"

## TTP9181



OEM K066450  
Buje para barra estabilizadora

## TTP8496



OEM C131005  
Buje de torsión para barra estabilizadora tipo Airglide 400 con alma de acero en hule

## TTP21007



OEM C131007  
Juego de bujes y tornillos tipo Alr Glide  
4 bujes TTH849  
4 Tornillos 5/8" x 12" G5

## TTH8496



OEM C131005  
Buje de torsión para barra estabilizadora tipo Airglide 400 con alma de acero en hule

## TTH21007



OEM C131007  
Juego de bujes y tornillos tipo Alr Glide  
4 bujes TTH849  
4 Tornillos 5/8" x 12" G5

## TTP9117



K220-425  
Kit de rebote para suspensión

## TTP0001



Buje especial

## TTH0006



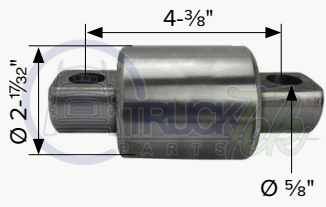
Buje para muelle

## TTH51880



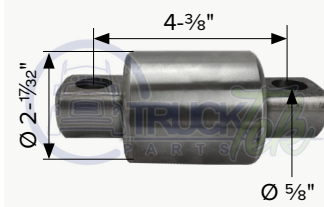
OEM C136002, 51880, K2215089  
Buje para muelle

## TTH44694B



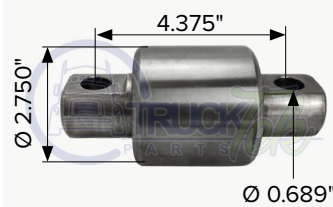
OEM 44694, RB-259  
Buje cónico para tensor tipo International, Hendrickson, Kenworth, en hule

## TTP44694



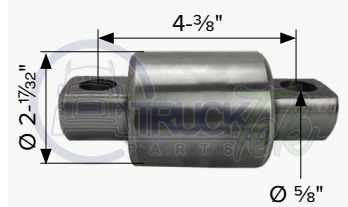
OEM 44694, RB-259  
Buje cónico para tensor tipo International, Hendrickson, Kenworth, en poliuretano

## TTH44695



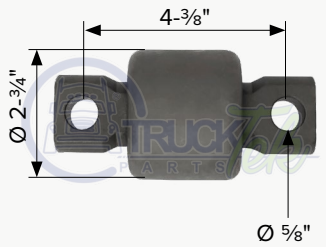
OEM 44695, 44695000, k227722, 1693061C1  
Granada para barra de torsión tipo Airglide spring & 100 en hule

## TTP9075



OEM 44694, RB-259  
Buje cónico para tensor tipo International, Hendrickson, Kenworth, en poliuretano

## TTH836940



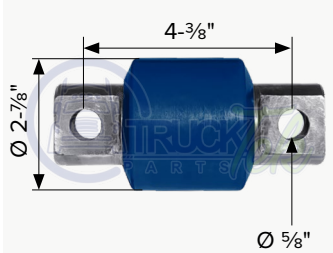
OEM 836940  
Buje para tensor tipo Airglide en hule

## TTP836940



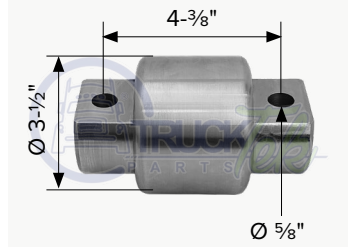
OEM 836940  
Buje para tensor tipo Airglide en poliuretano

## TTP9029



OEM K066-342  
Buje para tensor tipo T-800 en poliuretano

## TTP9031



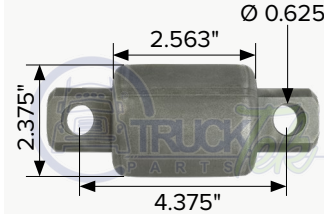
OEM 932420  
Buje para tensor tipo Big Six en poliuretano

## TTHC1360



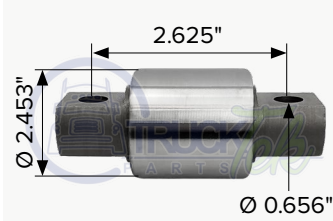
OEM C136001, 51879  
Buje de torsión en Hule

## TTPC1360



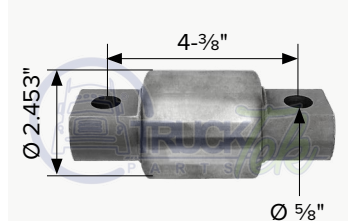
OEM C136001, 51879  
Buje de torsión en Poliuretano

## TTH57256



OEM 44694, RB-259  
Buje para tensor en Hule

## TTP57256



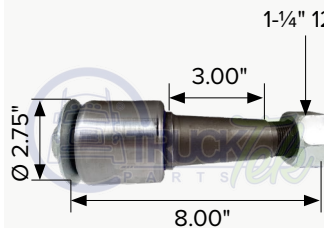
OEM 44694, RB-259  
Buje para tensor en poliuretano

## TTH1697



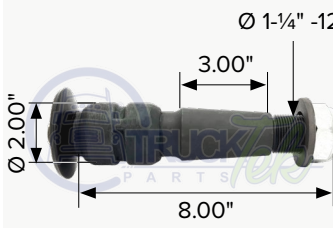
OEM 44697000, 44697, 350015016  
Buje para suspensión tipo Airglide 100 en Hule

## TTP1697



OEM 44697P  
Buje para suspensión tipo Airglide 100 en poliuretano

## TTH59217



OEM 64967, 64697000  
Buje cónico para suspensión de aire en hule

## TTP59217



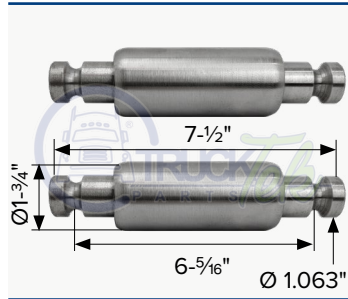
OEM 59217  
Buje cónico para suspensión de aire en poliuretano

# NUESTRO PROCESO



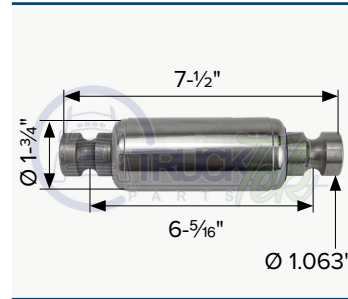


## TTHRB295



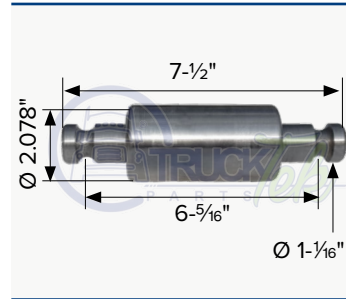
OEM B651006, 52256, 52272  
Buje de torsión libre mantenimiento para muelle 59-502, 59-504, 59-506, 59-518 en hule

## TTPRB295



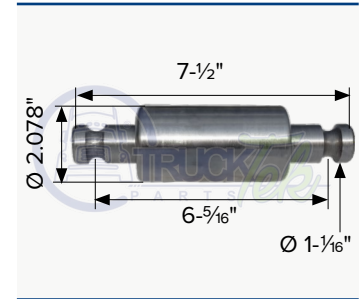
OEM B651006, 52256, 52272  
Buje de torsión libre mantenimiento en poliuretano para muelle 59-502, 59-504, 59-506, 59-518

## TTHRB308



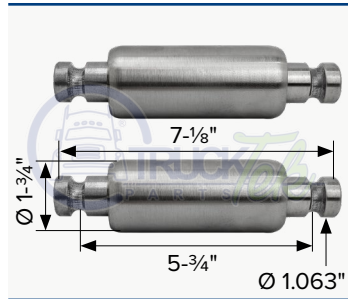
OEM B651012, RB308, RB323  
Buje de torsión libre mantenimiento en hule

## TTPRB308



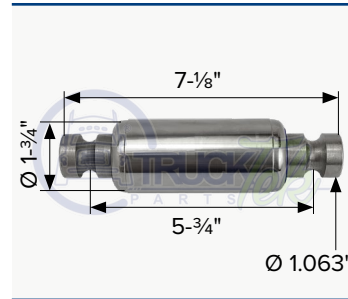
OEM B651012, RB308, RB323  
Buje de torsión libre mantenimiento en poliuretano

## TTHRB249



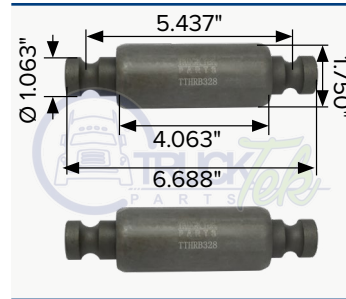
OEM 50275  
Juego de dos bujes de torsión de libre mantenimiento tipo T2000, RB249

## TTPRB249



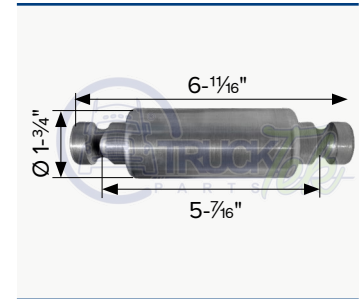
OEM 50275  
Juego de dos bujes de torsión de libre mantenimiento tipo T2000, RB249

## TTHRB328



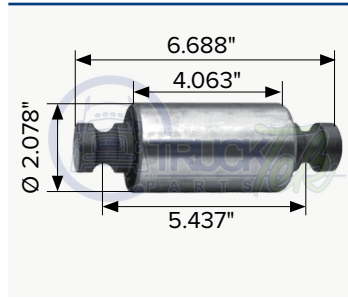
OEM 52375, B656005  
Buje de torsión libre mantenimiento en hule

## TTPRB328



OEM 52375, B656005  
Buje de torsión libre mantenimiento en poliuretano

## TTHRB324



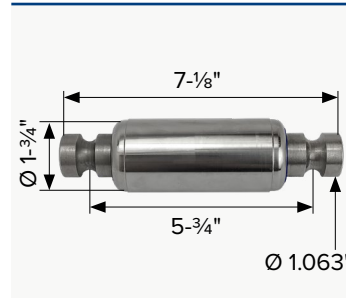
OEM B656006, 52411, B651013, 52758  
Buje de torsión libre mantenimiento tipo T-600, T-800, en hule

## TTPRB324



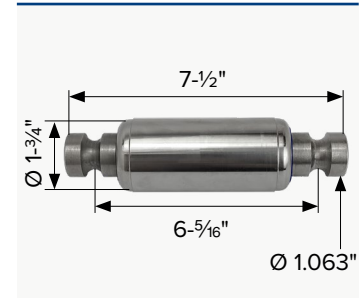
OEM B656006, 52411, B651013, 52758  
Buje de torsión libre mantenimiento tipo T-600, T-800, en poliuretano

## TTPRB249



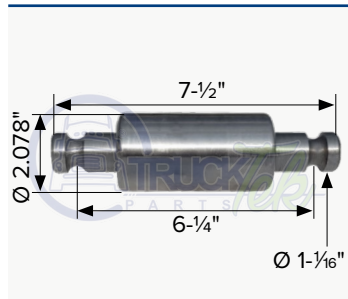
OEM 50275  
Buje de torsión libre mantenimiento tipo T2000 en hule

## TTPRB295



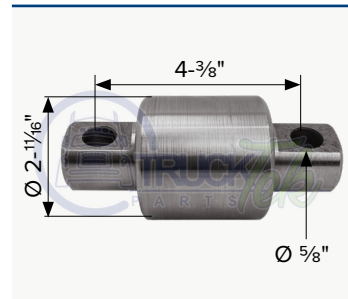
OEM B651006, 52256, 52272  
Buje de torsión libre mantenimiento en poliuretano para muelle 59-502, 59-504, 59-506, 59-518

## TTP9213



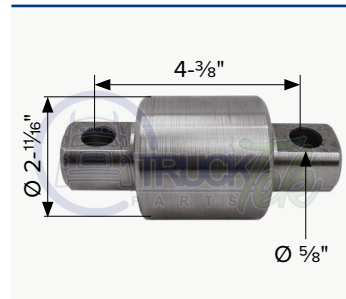
OEM  
Buje de torsión libre mantenimiento en poliuretano

## TTP9069



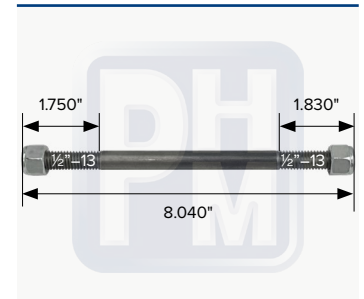
OEM K066-342  
Buje para tensor, en poliuretano

## TTH9069



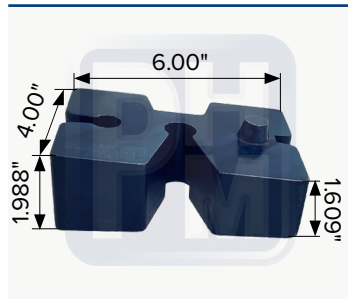
OEM K066-342  
Buje para tensor, en hule

## PHM 37546



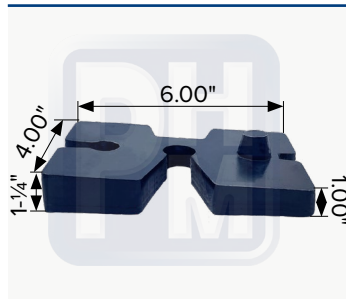
OEM MPB7546  
Birlo para bolsa de aire

## PHM 10902



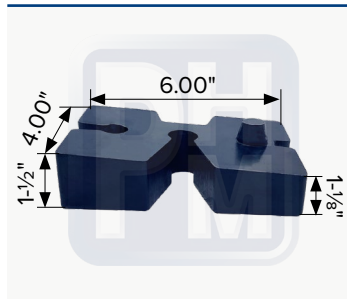
OEM B80-1005-4040  
Tacón de cuña alto para suspensión delantera

## PHM 10903



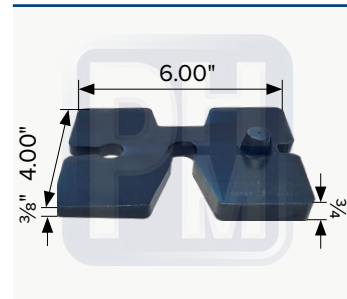
Tacón de cuña alto para suspensión delantera

## PHM 10904



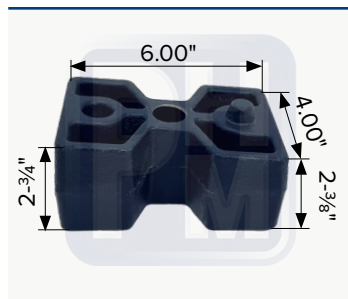
Tacón de cuña alto para suspensión delantera

## PHM 10905



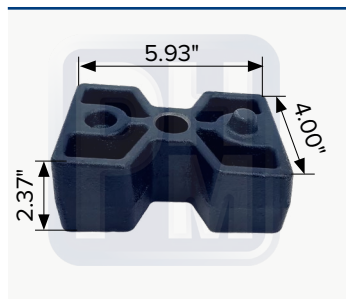
Tacón de cuña alto para suspensión delantera

## PHM 10906



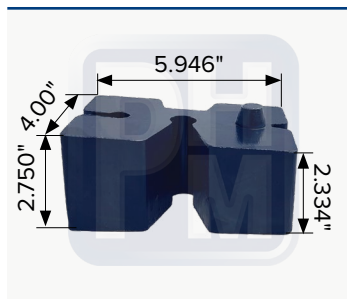
OEM 6040-09-06  
Tacón cuña alto para suspensión delantera izquierda y derecha

## PHM 10907



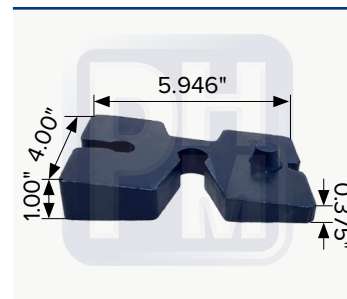
OEM 5040-05-7  
Tacón cuña alto para suspensión delantera izquierda y derecha

## PHM 10908



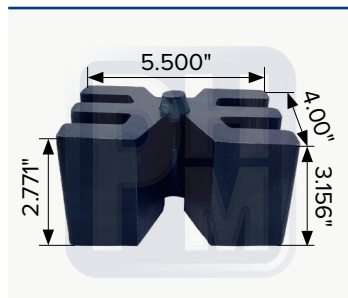
OEM B80-1002-4040  
Tacón cuña alto para suspensión delantera

## PHM 10909



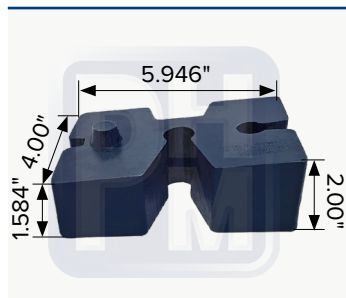
OEM B80-1005-1040  
Tacón cuña alto para suspensión delantera

## PHM 10912



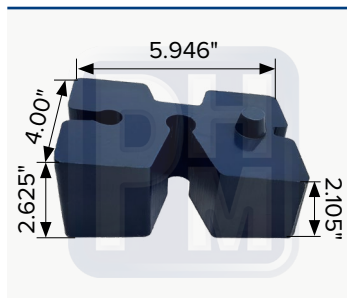
OEM  
Tacón cuña alto para suspensión delantera

## PHM 10913



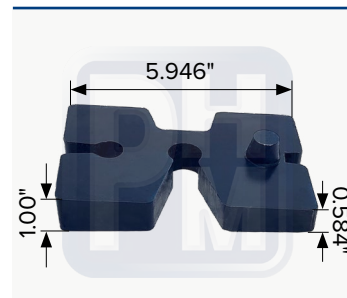
Tacón cuña alto para suspensión delantera

## PHM 10914



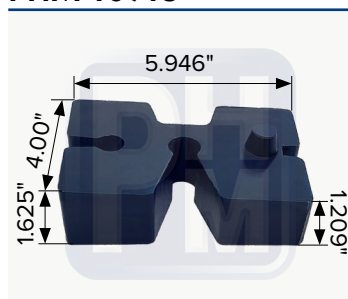
Tacón cuña alto para suspensión delantera

## PHM 10915



Tacón cuña alto para suspensión delantera

## PHM 10916



OEM  
Tacón cuña alto para suspensión delantera

## PHM 17006



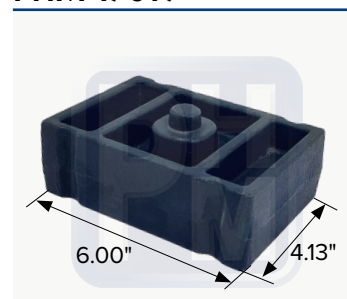
OEM K221-4293  
Jabón separador de 2"

## PHM 17013



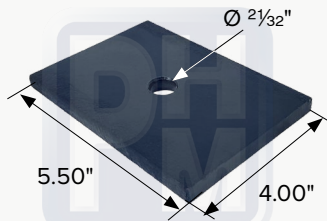
OEM K221-4737  
Jabón separador de 1-1/32"

## PHM 17019



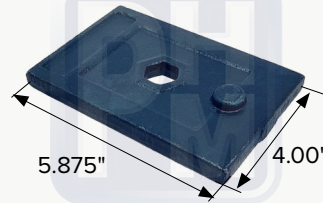
OEM K221-4293  
Jabón separador de 2" con guía

## PHM 70004



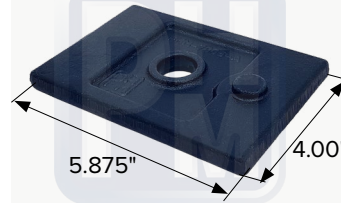
Jabón separador

## PHM 17005



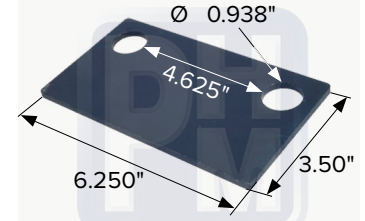
OEM K221-4758  
Jabón separador de 1/2"

## PHM 17005A



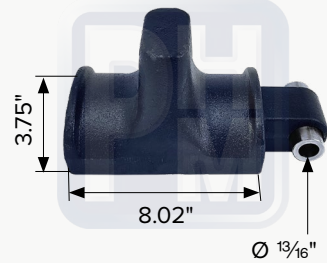
OEM K221-4759  
Jabón separador de 1/2"

## PHM 74142



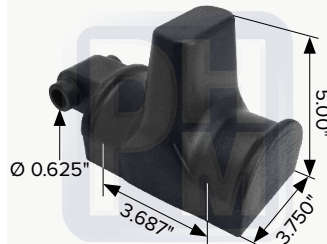
OEM K221-4142-1  
Separador para soporte de motor

## PHM 17912



OEM B63-6008  
Sobre muelle con soporte de amortiguador

## PHM 1B6016



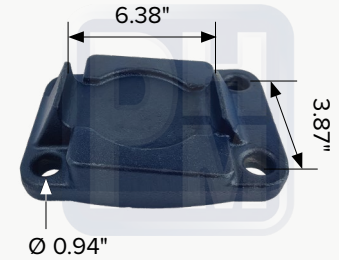
OEM K221-4293  
Front suspension saddle

## PHM 12157



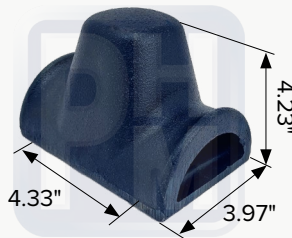
OEM 8677-01  
Sobre muelle suspensión trasera

## PHM 16002



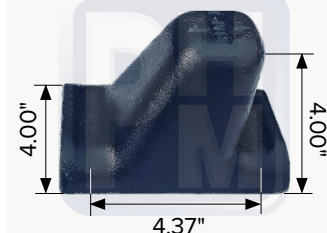
OEM 1648598C1  
Tapa inferior 7" para eje diferencial

## PHM 17911



OEM K174-911  
Sobre muelle delantero

## PHM 17012



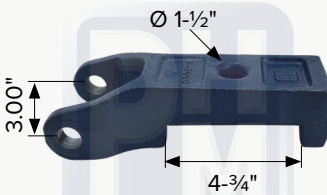
OEM K174C430  
Sobre muelle

## PHM 17014



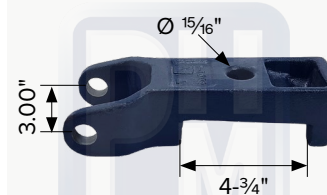
OEM K174-888  
Sobre muelle delantero

## PHM 17008



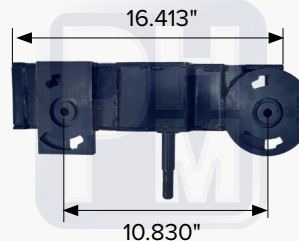
Asiento de muelle y guía de eje

## PHM 17009



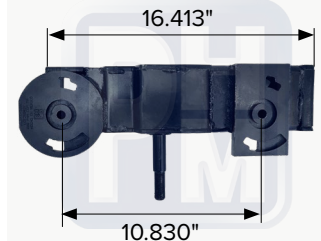
OEM 11638-01  
Asiento de muelle y guía de eje

## PHM 13601



OEM B63-6012LH  
Sobre muelle delantero izquierdo para suspensión de aire

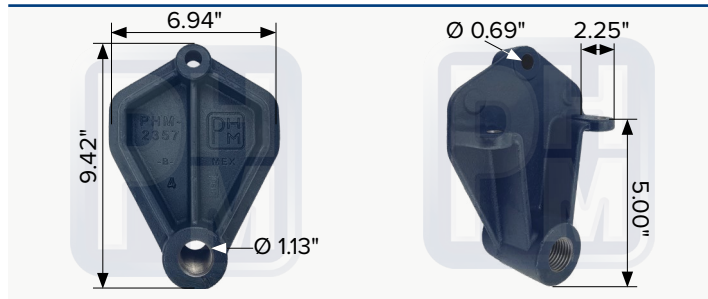
## PHM 13602



OEM B63-6013RH  
Sobre muelle delantero derecho para suspensión de aire



## PHM 12357



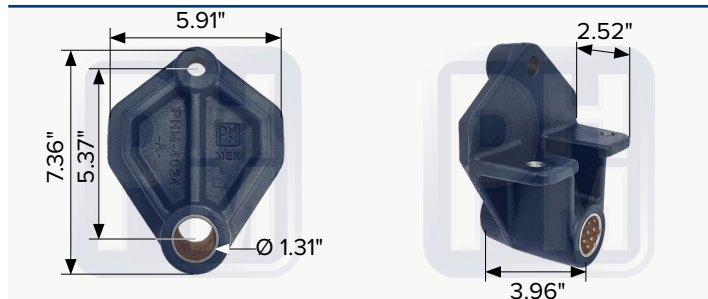
OEM K056-508  
Percha roscada trasera suspensión delantera

## PHM 12357A



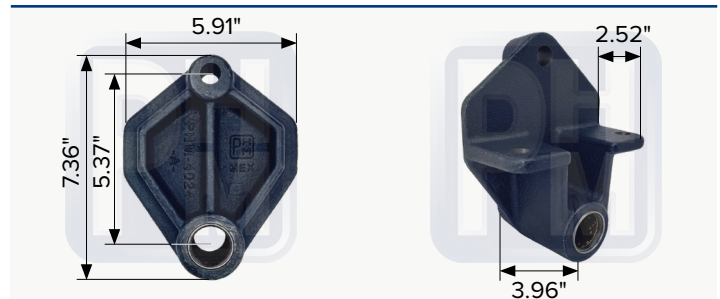
OEM K056-508  
Percha trasera suspensión delantera para insertar buje roscado PHM 75295

## PHM 14024



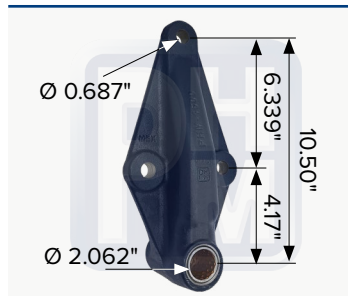
OEM K0585-595  
Percha trasera suspensión delantera para insertar buje PHM 7BRNK

## PHM 14024A



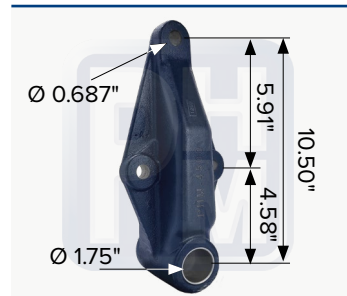
OEM K0585-595, 50585-596  
Percha trasera suspensión delantera para insertar buje PHM 7BRNK con sellos

## PHM 14500



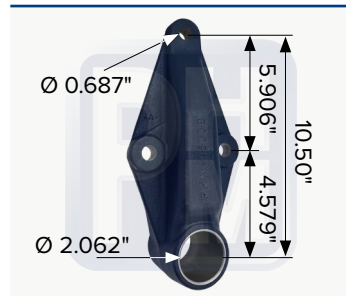
OEM 0201800M001  
Percha trasera suspensión delantera derecha/izquierda para perno de 1-1/4"

## PHM 14500A



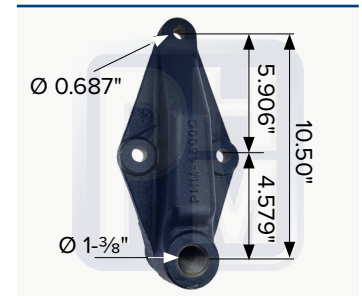
OEM B11-1034-4  
Percha trasera suspensión delantera derecha/izquierda para buje de muelle de 1-3/4" RB-249

## PHM 14500B



OEM B11-1034-5  
Percha trasera suspensión delantera derecha/izquierda para buje de muelle de 2-1/16"

## PHM 14500C



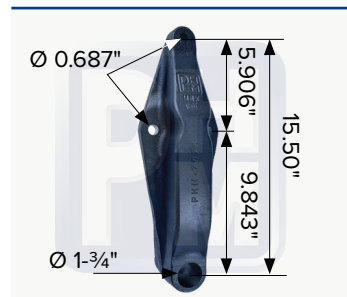
OEM B11-1034-6  
Percha roscada trasera suspensión delantera de 1-3/8" -6 hilos

## PHM 14500D



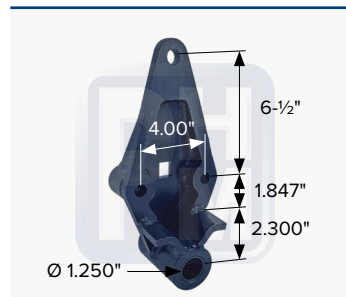
B11-1034-8  
Percha trasera suspensión delantera con buje libre de mantenimiento

## PHM 17075



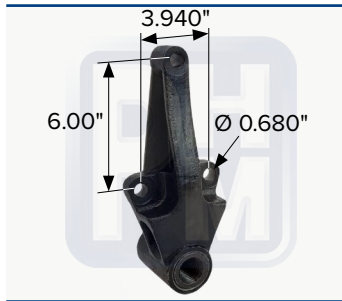
OEM B11-6016  
Percha trasera suspensión delantera para buje de 1-3/4"

## PHM 75621



OEM 3381230A  
Percha delantera

## PHM 11023



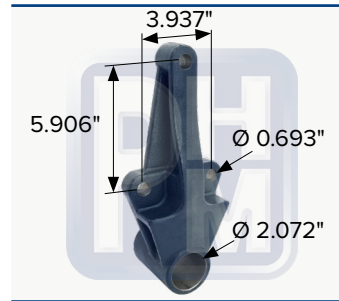
OEM B111023  
Percha roscada milimétrica

## PHM 11024



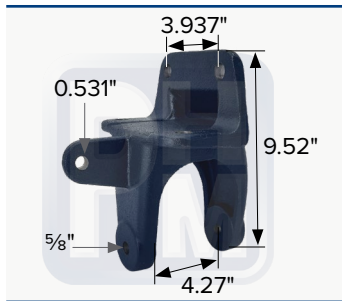
OEM B116011  
Percha roscada milimétrica con buje

## PHM 11406



OEM B111023, B111039  
Percha suspensión delantera parte columpio

## PHM 12339



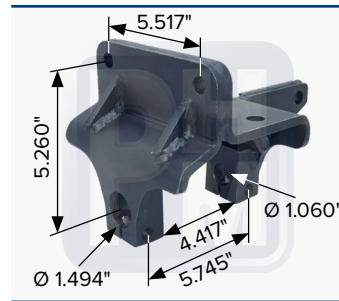
OEM B116034, 10020360,  
0861400H  
Percha delantera suspensión  
delantera tipo T-300

## PHM 14035



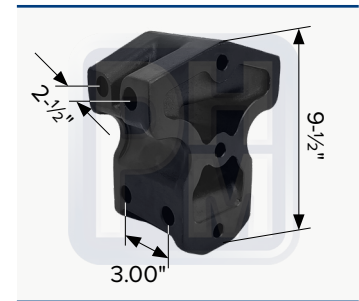
OEM K058-537  
Percha delantera suspensión  
delantera para perno de 1-1/4"

## PHM 70042



OEM K058-487-RC  
Percha delantera suspensión  
delantera para perno cabezón

## PHM 72943



OEM K1972943, K1975168  
Soporte inferior estabilizador

## PHM 15114



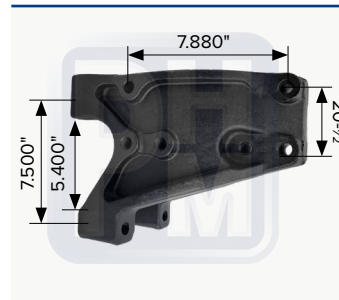
OEM 10190-01  
Percha trasera suspensión trasera  
derecha

## PHM 15112



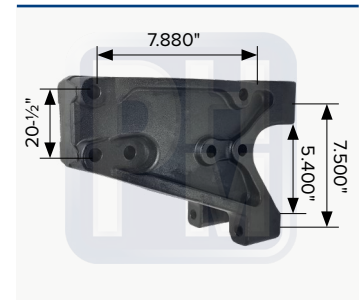
OEM 10189-01  
Percha trasera suspensión trasera  
izquierda

## PHM 75161



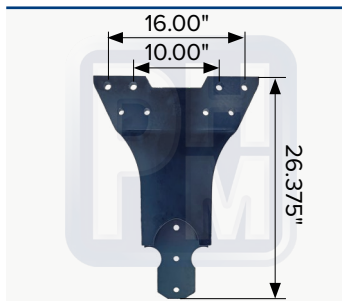
OEM C116001L  
Percha delantera suspensión trasera  
izquierda

## PHM 75163



OEM C116001R  
Percha delantera suspensión trasera  
derecha

## PHM 16913



OEM K272145  
Soporte cara de vaca tipo AirGlide

## PHM 74184



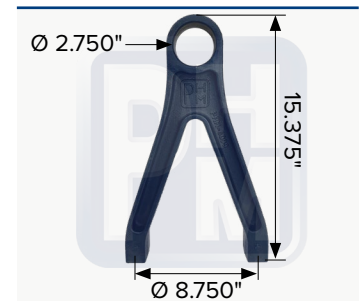
OEM K274184, 400234  
Soporte central de aluminio

## PHM 17062



OEM K272187  
Soporte central

## PHM 16099



OEM K029-325  
Soporte de chumacera y buje de  
torsión

PHM-4000  
PERCHA

E F I C A C I A

U

R U D E Z A

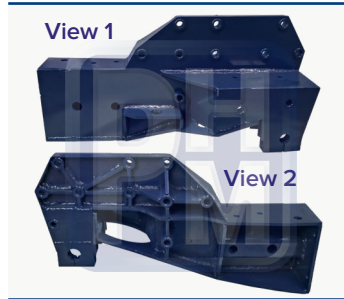
R

Z

D U R A B I L I D A D



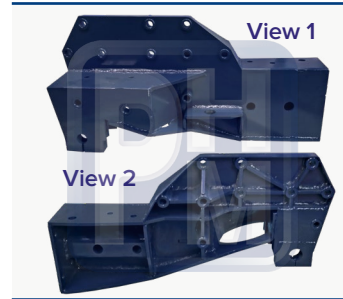
## PHM 76201R



OEM 01-46201R

Percha delantera derecha para Peterbilt

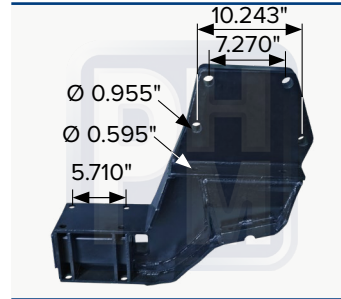
## PHM 76201L



OEM 01-46201L

Percha delantera izquierda para Peterbilt

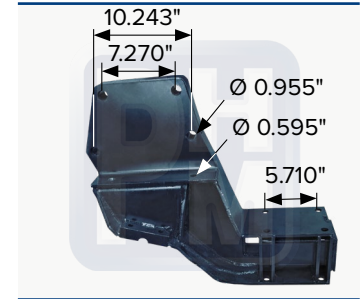
## PHM 71721



OEM B11-1000-1R

Percha delantera T-2000 derecha

## PHM 71720



OEM B11-1000-1

Percha delantera T-2000 izquierda

## PHM 78909R



OEM 011-8909R

Percha derecha

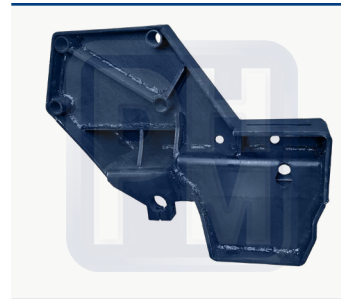
## PHM 78909L



OEM 011-8909L

Percha izquierda

## PHM 79513



OEM K058-511R

Percha delantera suspensión delantera derecha  
Fabricada en placa

## PHM 79514



OEM K058-511

Percha delantera suspensión delantera izquierda  
Fabricada en placa

## PHM 17017



OEM B11-1025

Percha delantera izquierda en placa

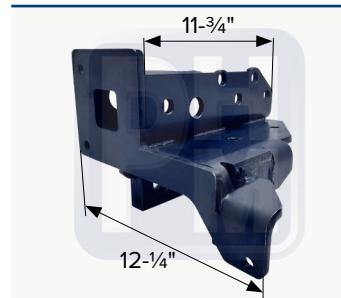
## PHM 17018



OEM B11-1025R

Percha delantera derecha en placa

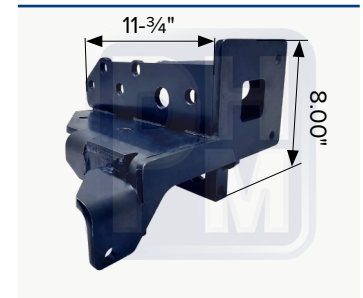
## PHM 70058



OEM K058-374R

Percha derecha tipo W900

## PHM 70059



OEM K058-374

Percha izquierda tipo W900

## PHM 70060R



OEM K058-150

Percha derecha tipo W900 A

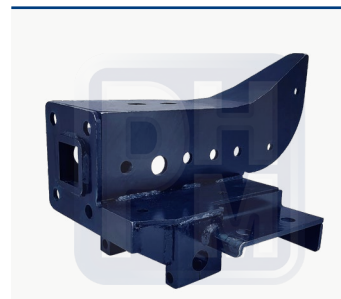
## PHM-70060L



OEM K058-150R

Percha izquierda tipo W900 A

## PHM 70063



OEM K058-258R

Percha izquierda

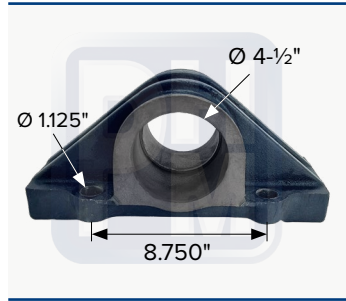
## PHM 70064



OEM K058-258

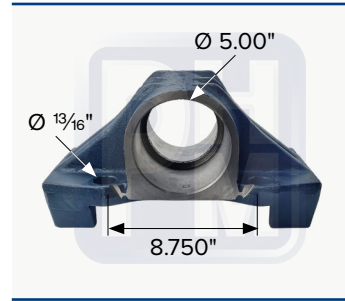
Percha derecha

## PHM 16197



Chumacera tipo W-900

## PHM 16198



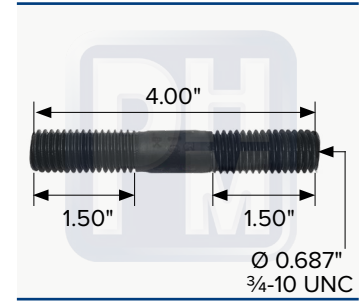
OEM K360-20  
Chumacera tipo Big Six

## PHM 16199



OEM K071-205  
Tapa de compresión para chumacera tipo Big Six

## PHM 30005



Birlo para chumacera y soporte tipo Big Six

## PHM 16098



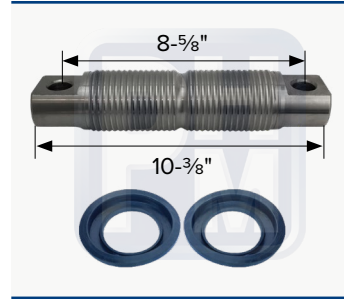
Chumacera roscada tipo AirGlide

## PHM 2KIT6098



Juego de chumacera, perno y retenes tipo AirGlide

## PHM 71733



OEM K179-531  
Juego de perno roscado y guarda polvos para chumacera PHM 16098

## PHM 30031



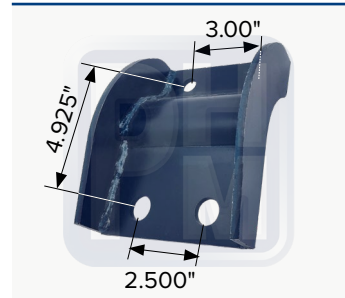
Tornillo para barra estriada

## PHM 10027



OEM K071-429  
Tapa de portería

## PHM 11843



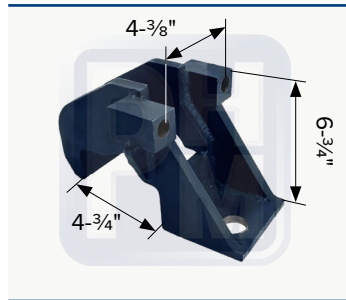
OEM K071-304  
Tapa de portería para hongo

## PHM 72489



Escuadra para PHM 12486

## PHM 33741



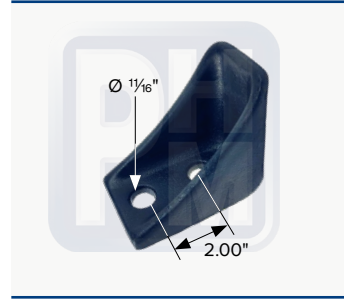
OEM K208-1497  
Base inferior de diferencial para portería

## PHM 11036



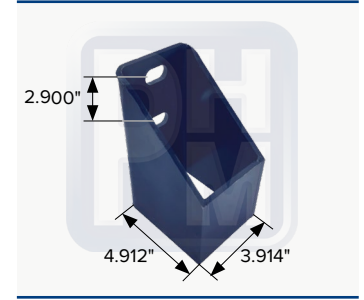
OEM C831035  
Tope de eje

## PHM 15506A



OEM 488919C2  
Soporte de sobre carga suspensión trasera tipo T-300

## PHM 35231



OEM C831028  
Tope cónico

## PHM 11176



OEM K195-472  
Tensor fijo de 19-3/4" para granada de 2-3/4"

## PHM 11177



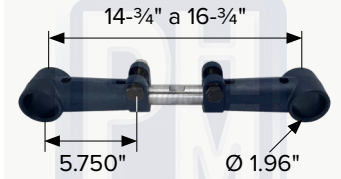
OEM K195-375  
Tensor fijo de 24" para granada de 2-3/4"

## PHM 11179



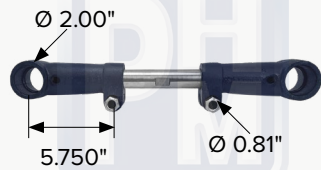
OEM C651009, C651008  
Tensor fijo de 20-1/4" para granada de 2-3/4"

## PHM 21123



Tensor ajustable de 14-3/4" a 16-3/4" para buje 1" x 2" X 3" tipo T-300

## PHM 22124



Tensor ajustable con cabeza recta y cónica

## PHM 7MC651001



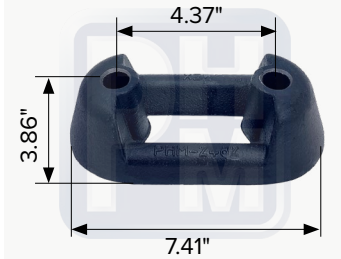
OEM C651001  
Portería de 20-1/2"

## PHM 7MC651013



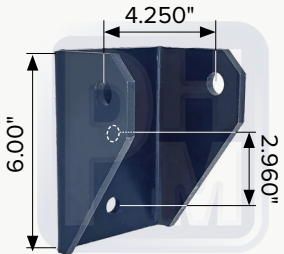
OEM C651000, C651013  
Portería de 19-1/2"

## PHM 12482



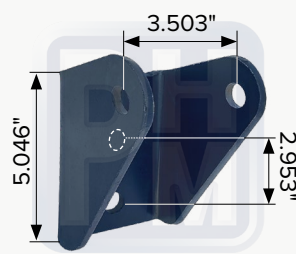
OEM K055-405E  
Separador de buje de torsión al chasis

## PHM 31302



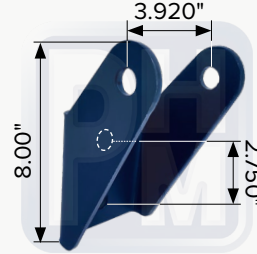
OEM K324-491  
Soporte inferior de amortiguador

## PHM 38232



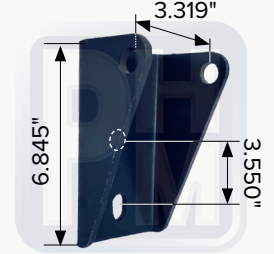
OEM K324-491  
Soporte superior de amortiguador delantera y trasero suspensión trasera

## PHM 38233



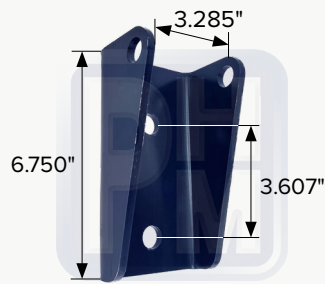
Soporte para amortiguador

## PHM 79519



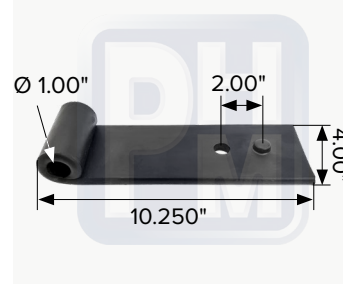
Soporte para amortiguador tipo T-300

## PHM 71680



Soporte de amortiguador

## PHM 7B383



OEM K324-383  
Soporte inferior de amortiguador



# POLÍTICA DE CALIDAD

EN PHM INNOVAMOS



FABRICAMOS



Y COMERCIALIZAMOS PARTES



ENFOCADOS EN SATISFACER  
NECESIDADES Y REQUISITOS



QUE APLICAN A LA INDUSTRIA  
DEL TRANSPORTE DE CARGA



CON PERSONAL COMPROMETIDO  
Y COMPETENTE



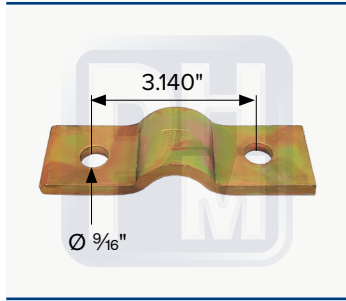
PARA BRINDAR VARIEDAD  
SEGURIDAD Y CONFIABILIDAD



TRABAJANDO EN MEJORAR CADA DÍA NUESTROS PROCESOS.

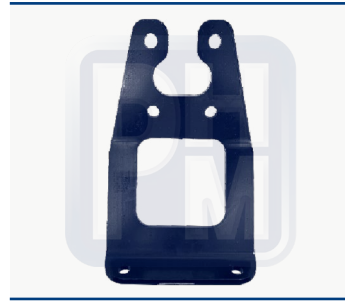


## PHM 7S002



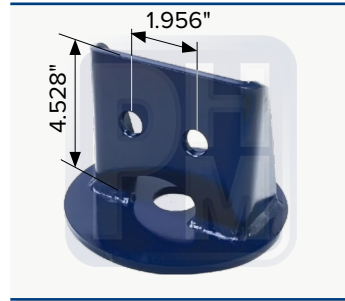
OEM B226000  
Grapa de metal para perno de hule libre mantenimiento

## PHM 78812



Soporte de suspensión

## PHM 71241



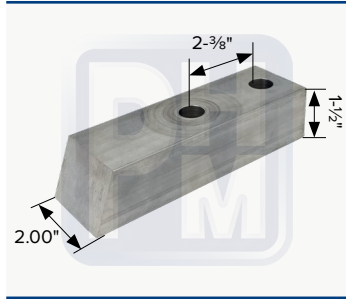
OEM B11-6013  
Soporte bolsa de aire suspensión delantera

## PHM 12486



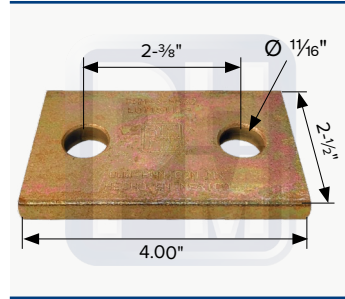
OEM K048-449  
Soporte bolsa de aire

## PHM 31396



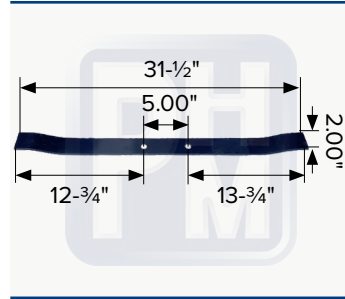
Tope de suspensión

## PHM 35232



Solera respaldo para tope de diferencial

## PHM 7HMKW23836



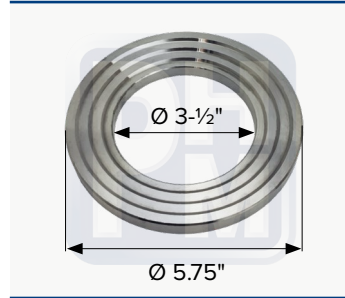
Hoja de muelle plana transversal diferencial

## PHM 39001



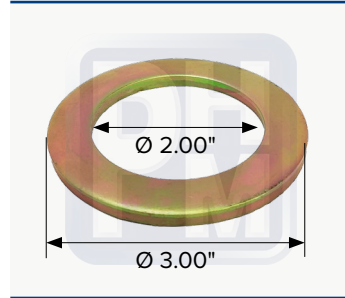
OEM K221-2513  
Rondana escalonada tipo Big Six

## PHM 39002



OEM 82361059RH  
Rondana escalonada tipo W-900

## PHM 76190



OEM K363-171  
Arandela tropicalizada de acero de 1/8" de grosor para agujas

## PHM 77777



OEM  
Juego de arandela y seguro estrella para chumacera PHM 16098

## PHM 3TC003



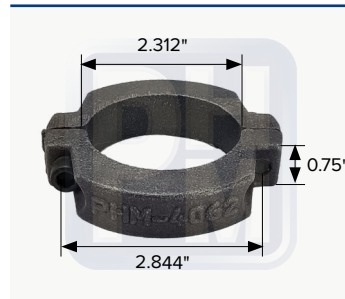
Tuerca de castillo M75 1.5 mm 6 dientes

## PHM 3H017



Tuerca de castillo M75 1.5 mm 6 dientes

## PHM 24062



Aro partido para barra central

# CONTROL



Realizamos pruebas de espectrógrafo para comprobar el balance perfecto de contenido de metales en nuestros productos y así asegurarnos de su dureza.

Tenemos instrumentos en los que las muestras de fundición previamente maquinadas son sometidas a presiones para medir su punto de quiebre para confirmar que su resistencia cumple con los estandares predispuestos, garantizando que durarán instaladas en tu camión.





# DE CALIDAD


Los laboratorios de composición de material, resistencia de componentes y medidas de PHM® ratifican la calidad optima de los productos y avalan su correcta instalación.



Los diferentes departamentos de control de calidad de PHM® hace las mediciones precisas para avalar que los productos estén en el rango necesario para su instalación sin que se encuentren problemas al hacerlo.

as mediciones se hacen con precisión decimal en pulgadas y en milímetros.





**PHM<sup>®</sup> agradece a nuestros  
clientes, amigos y asociados  
por estos 44 años de  
preferencia y desarrollo  
juntos.**

**Esperamos que éste nuevo  
catálogo sea la continuación  
de muchas relaciones, un  
crecimiento a la par y el  
surgimiento de nuevas  
oportunidades.**

**¡GRACIAS!**



## GARANTÍA

**PARTES HERRAMIENTAS Y MAQUINADOS, S.A. DE C.V. garantiza todos sus productos (Partes de Repuesto PHM®) contra cualquier defecto de fabricación en sus materiales y mano de obra, siempre y cuando se cumplan con las especificaciones de aplicación, uso e instalación.**

**La responsabilidad de PHM® en esta garantía está limitada al reemplazo de las partes encontradas defectuosas, mismas que deberán ser enviadas (flete prepago) a nuestro domicilio para su inspección por el departamento técnico de PHM para determinar y evaluar la procedencia o no de la garantía.**

**La responsabilidad de PHM®, queda limitada a lo expresamente especificado en esta garantía y no incluye daño directo, indirectos o consecuenciales.**

## RECTIFICACIÓN

**Los nombres y números de referencia de fabricantes de este catálogo son únicamente para ayuda en la identificación de los productos y en ningún momento implica que los productos son de dichos fabricantes.**

**Las dimensiones del producto son las comerciales y pueden variar ligeramente con las reales.**

**Aunque se ha tenido especial cuidado con la veracidad de los datos de este catálogo PHM® no asume ninguna responsabilidad por errores u omisiones**





TECNOLOGÍA DE VANGUARDIA




SUSPENSIONES Y  
REFACCIONES

Partes Herramientas y Maquinados, S.A. de C.V.  
Calle 28 #2774, Zona Industrial, C.P. 44940  
Guadalajara, Jalisco, México

### Datos de contacto

 33 3145 1011

 33 3145 1884

 33 3145 1876

 33 1254 7813

 33 1461 0175

 33 2184 3148

 33 2615 1393

 [ventas@phm.com.mx](mailto:ventas@phm.com.mx)

 [contacto@phm.com.mx](mailto:contacto@phm.com.mx)

 <http://phm.com.mx>