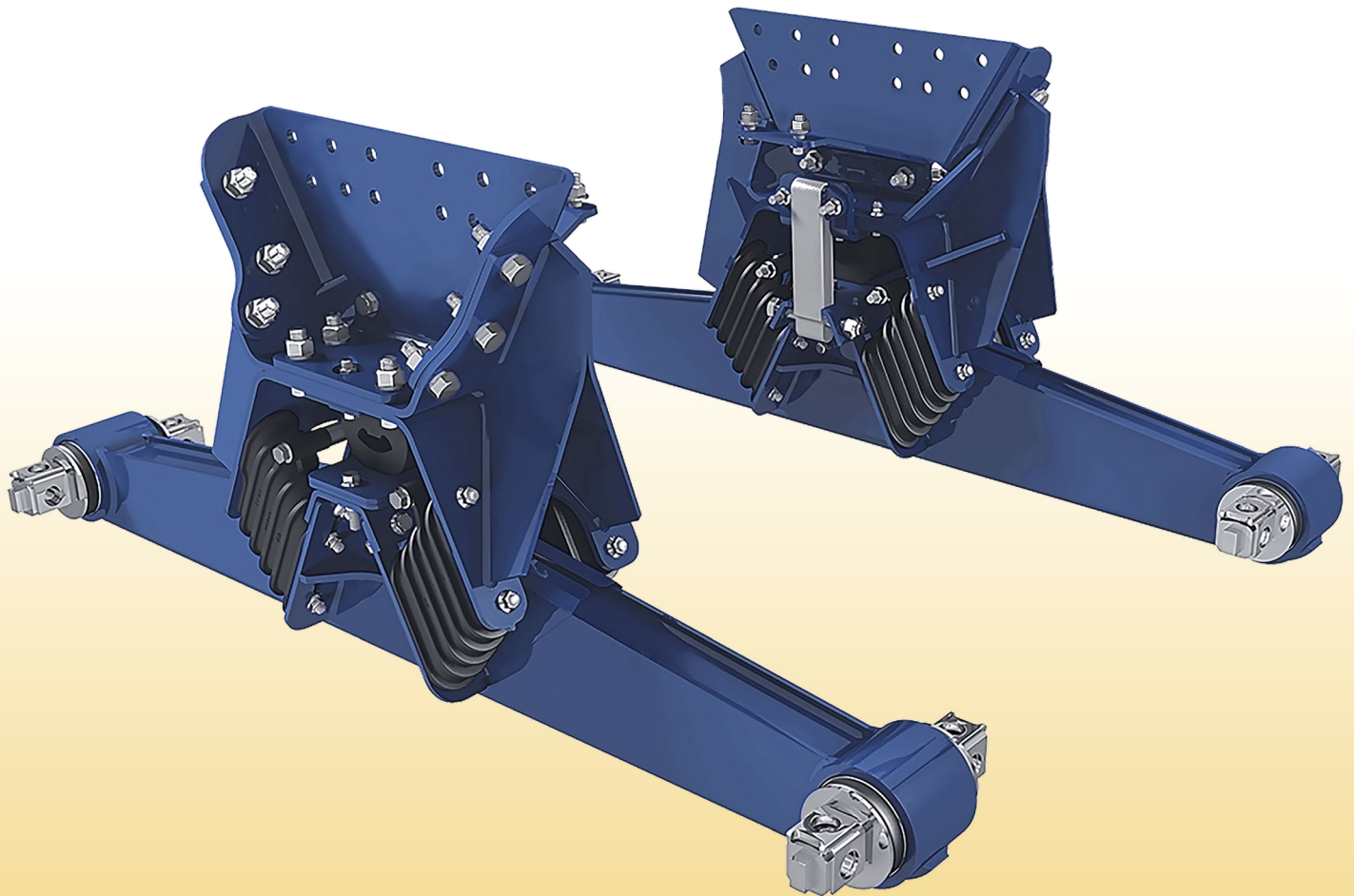


HENDRICKSON

MARZO 2025

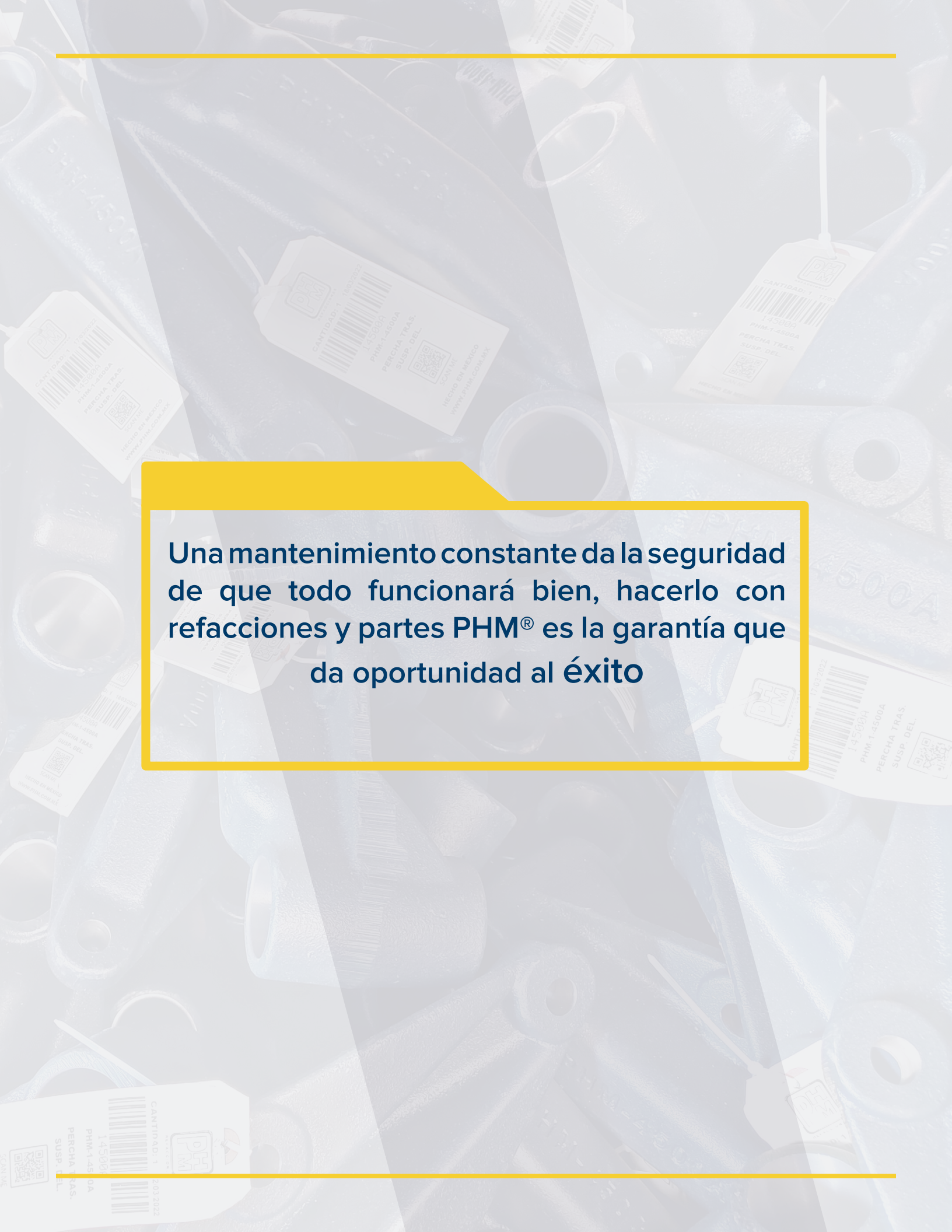


ESCANEA Y
DESCARGAME



TECNOLOGÍA DE VANGUARDÍA





Una mantenimiento constante da la seguridad de que todo funcionará bien, hacerlo con refacciones y partes PHM® es la garantía que da oportunidad al éxito

Donde todo comenzó

PHM® surge en los años 80's a través del desarrollo de las habilidades de servicio de los socios fundadores que tuvieron la oportunidad de elaborar partes en un mercado con escasez de refacciones para tracto-camiones.

Comenzamos produciendo en hierro ductil para algunos clientes de la industria del transporte a través de una empresa familiar dedicada a la fundición, así por el incremento de la demanda PHM® es fundada en Junio de 1979 como una pequeña compañía que poco a poco tomó una gran presencia en la industria, lo que nos ha ayudado a expandir su alcance hasta el extranjero.

En las siguientes páginas te presentamos el catálogo de partes para suspensiones Hendrickson 2025 en el que te contamos un poco de lo qué es PHM® y de lo que hacemos.



“Cualquier persona que deja de aprender es viejo, ya sea a los veinte o a los ochenta. Cualquiera que sigue aprendiendo se mantiene joven. La cosa más grande en la vida es mantener la mente joven”



-Henry Ford



CONTENIDO

	Página
<i>Nosotros</i>	3
<i>Quiénes somos</i>	6
<i>Misión y visión</i>	7
Perchas de suspensión	8
Perchas de remolque	12
Asientos de eje	18
Soportes de muelle	19
tapas de eje	19
Sobremuelles	20
Ensamblajes de suspensión	21
Vigas	23
Bujes para vigas	25
Bujes para tensores	27
Bujes para muelles, balancines y perchas	29
Bujes trifuncionales	31
Tensores	32
Soportes para tensores	36
Balancines	37
Soportes bolsas de aire	37
Piernas para suspensión de remolque	39
Soportes de suspensión y otros	40
Eslabones y columpios	41
Arandelas, laines y zapatas para perchas	43
Rondanas	44
Soportes de amortiguador	45
Pernos de suspensión	47
Chasis	48
Dirección	51
Frenos	52
Herramientas de instalación	53
Diagramas de suspensiones	54
<i>Garantía y rectificación</i>	71

QUIÉNES SOMOS



Somos una empresa que inspira confianza y aspira al liderazgo en la industria de fabricación, distribución de refacciones y partes para suspensiones de tracto-camiones, nos diferenciamos de la competencia por el servicio, la innovación y la durabilidad en nuestros productos.

Contamos con más de 40 años de experiencia y cerca de 60 años creciendo en la industria a través de nuestra empresa madre, cultivamos los valores de respeto, comunicación, desarrollo social, excelencia, responsabilidad y cuidado del medio ambiente.



Calle 28 #2774
Zona Industrial, C.P. 44940
Guadalajara, Jalisco, México



NUESTRA MISIÓN

Fabricar y proveer refacciones y partes para equipo de transporte, agrícola e industrial, desarrollando el valor de nuestra marca mediante la innovación y servicio, orientados a la satisfacción de nuestros clientes, colaboradores, accionistas y consumidores.

Satisfacer las necesidades de los clientes en forma oportuna y eficaz, con el producto adecuado y a un precio competitivo, a través de la mejora continua de nuestro sistema de gestión de calidad

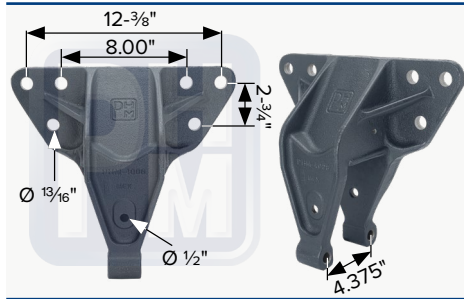
Generar valor y mejoramiento de la comunidad y región a través del servicio que proveemos, anteponiendo nuestro compromiso con el medio ambiente

NUESTRA VISIÓN

Posicionar nuestra marca a nivel mundial, utilizando procesos flexibles altamente productivos, desarrollados por colaboradores calificados, duplicando nuestro valor a corto plazo, seguir consolidando una organización comprometida con la sociedad y el medio ambiente.

Ser reconocidos como la mejor opción por la durabilidad y fiabilidad de nuestros productos y por la labor de proveer el mejor servicio para la completa satisfacción de nuestros clientes y consumidores

PHM 14008



OEM 58425-001

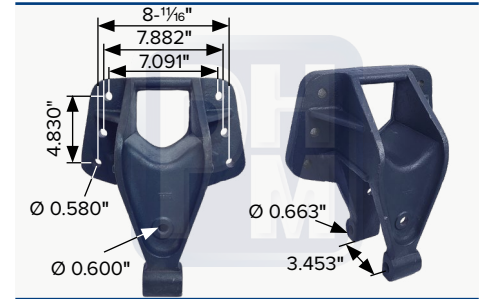
Percha delantera suspensión trasera para suspensión HAS, HTS, HFS

PHM 14008A



Percha delantera suspensión trasera para suspensión HAS tipo Airliner II

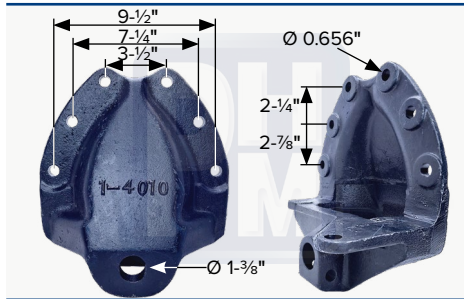
PHM 968805



OEM HS506805/0

Percha para suspensión de aire tipo HAS

PHM 14010

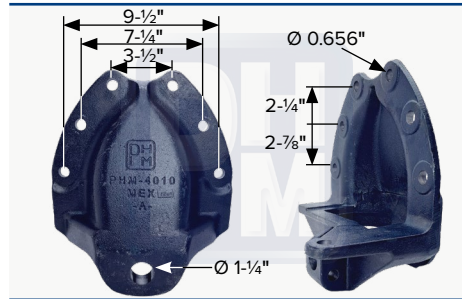


OEM 423450C1, 503183C1

-Percha delantera derecha tipo corazón (derecha o izquierda)

-Barrenos de 21/32" tipo RT/RTE

PHM 14010A

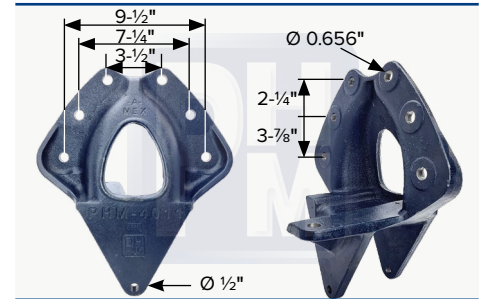


OEM 42344C1

-Percha delantera tipo corazón (derecha o izquierda)

-Barrenos de 21/32" tipo RT/RTE

PHM 14011

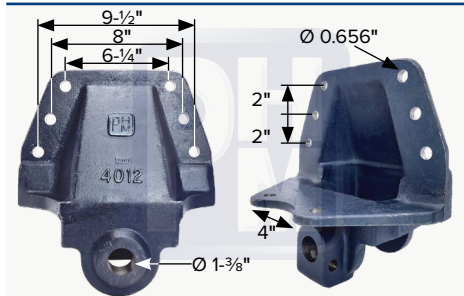


OEM 45735-000

-Percha intermedia tipo corazón (derecha o izquierda)

-Barrenos de 21/32" tipo RT/RTE

PHM 14012

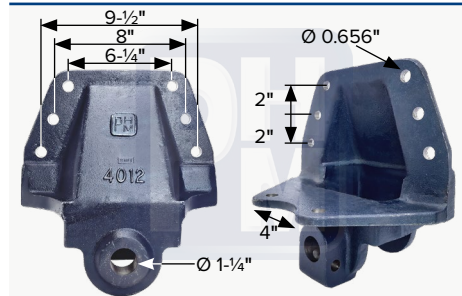


OEM 45729-1, 34013096, M986

-Percha delantera (derecha o izquierda)

-Barrenos de 21/32" tipo RT/RTE

PHM 14012A

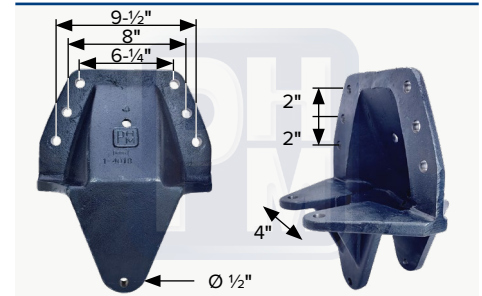


OEM 43181-4, 20395-000

-Percha delantera (derecha o izquierda)

-Barrenos de 21/32" tipo RT/RTE

PHM 14018

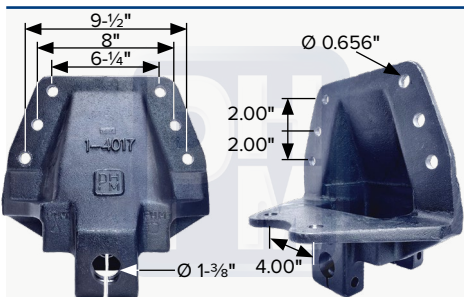


OEM 47073-3, 45737-001

-Percha intermedia (derecha o izquierda)

-Barrenos de 21/32" tipo RT/RTE

PHM 14017

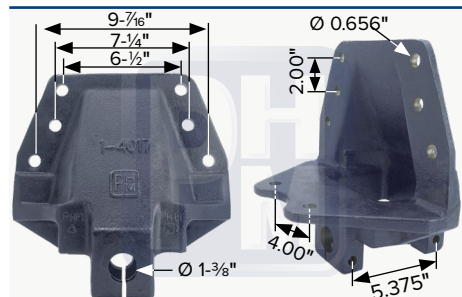


OEM 50181002, 50189006, 46842000, M1178

-Percha delantera (derecha o izquierda)

-Orificios de 21/32" tipo RT/RTE

PHM 14017A

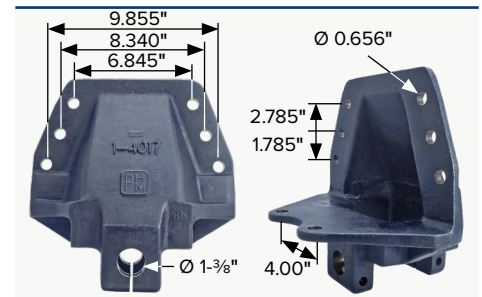


OEM 50189001, 1388, 46843001

-Percha delantera suspensión trasera

-Orificios de 21/32" tipo RT/RTE

PHM 14017C

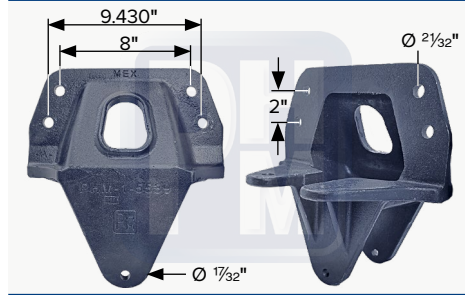


-Percha delantera suspensión trasera

-Orificios de 21/32" tipo RT/RTE

PHM 15539

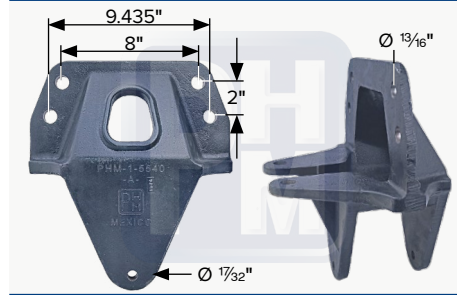
NUEVO



OEM 501832, 501833, 50191003, M1425
Percha trasera, Intermedia tipo RT/RTE

PHM 15540

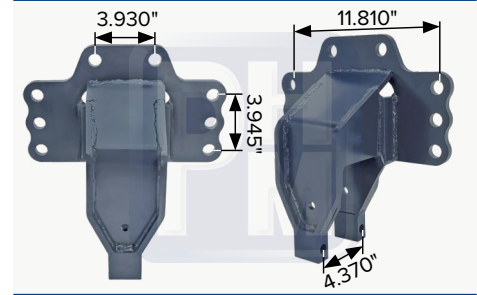
NUEVO



50183001, E9636, M2001
Percha trasera o Intermedia tipo RT/RTE

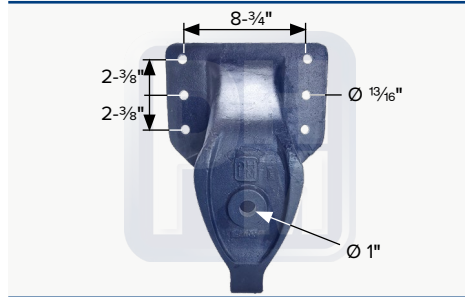
PHM 79733

NUEVO



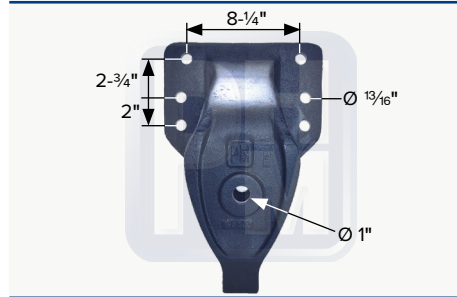
OEM 97334A00
Percha trasera

PHM 15003



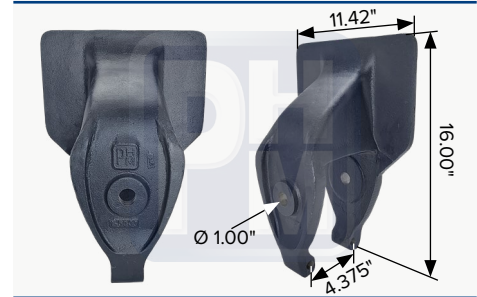
OEM 473434-2
Percha central E-4 con refuerzo

PHM 15003A



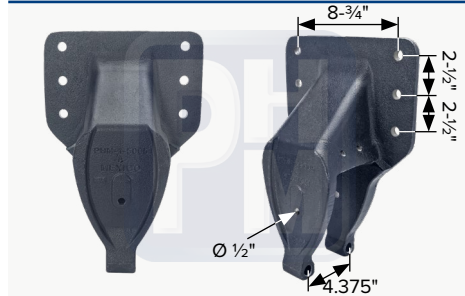
OEM 47434-002
Percha central tipo americano E-4 con refuerzo

PHM 15003B



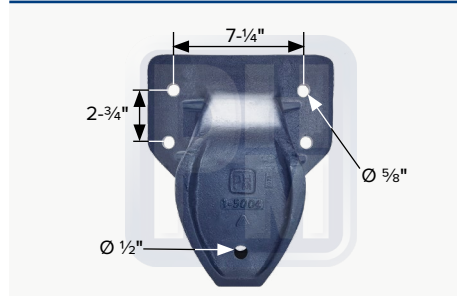
OEM 473434-2
Percha central E-4 sin barrenos al chasis con refuerzo

PHM 15005



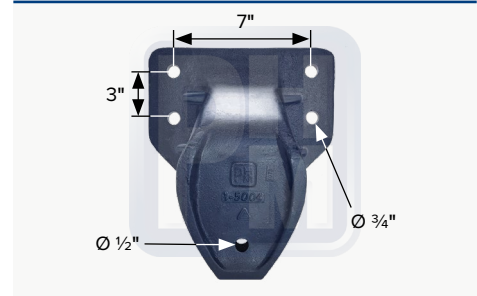
OEM 56673-01
Percha delantera E-4

PHM 15004



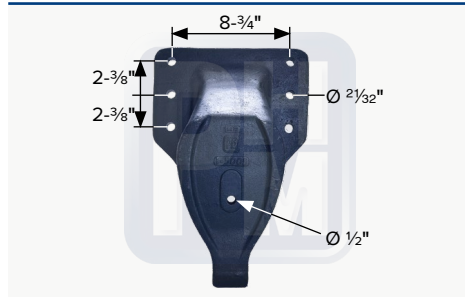
OEM 547436-3
Percha trasera E-4

PHM 15004A



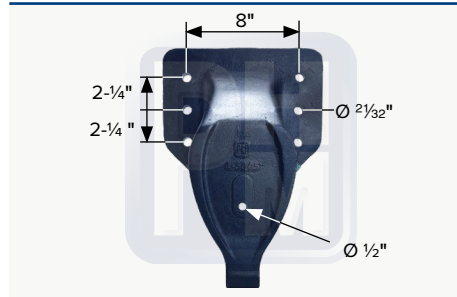
OEM 47436003
Percha trasera E-4 americana

PHM 15502



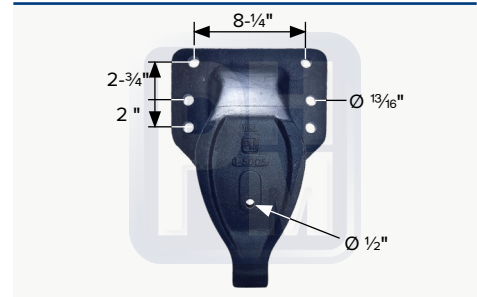
OEM 56673-001
Percha delantera

PHM 15502A



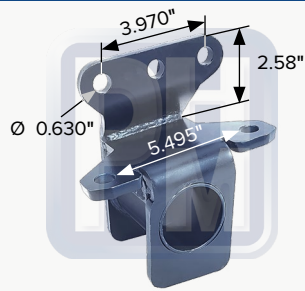
OEM 48533-000
Percha delantera

PHM 15502B



OEM 56673-1
Percha delantera tipo americano

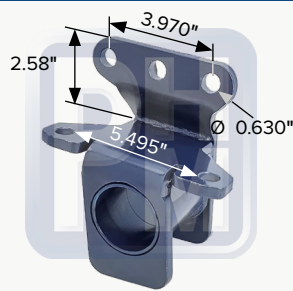
PHM 75081RH



OEM 64155002

Percha derecha Airtek suspensión delantera trasera

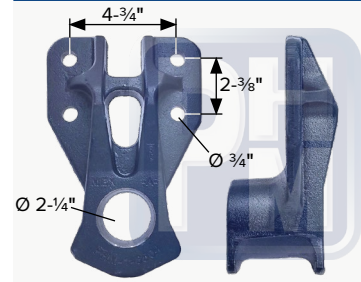
PHM 75080LH



OEM 64176002

Percha izquierda Airtek suspensión delantera trasera

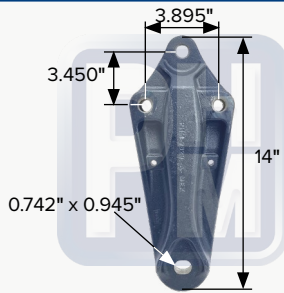
PHM 16504



OEM 00654045

Percha columpio

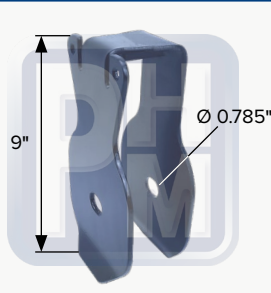
PHM 19829



OEM 59829000

Percha trasera suspensión delantera de aire

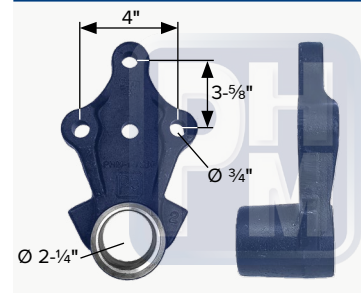
PHM 75983



OEM 3983000

Percha Clamp

PHM 17220



OEM 681270001, 68138, 68154001

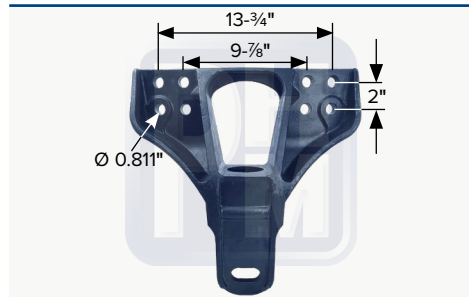
Percha trasera suspension delantera

MÁS DE 65,000 PIEZAS EN STOCK PARA TU CAMIÓN

Distribuimos diariamente miles de piezas a todo México y al extranjero

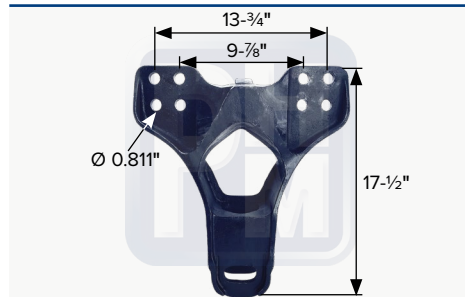
Desarrollamos constantemente nuevos productos.

PHM 78910



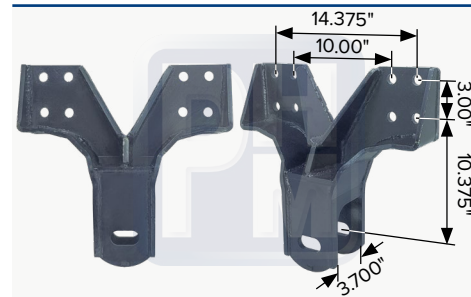
OEM 65891000
Percha trasera extendida

PHM 78210



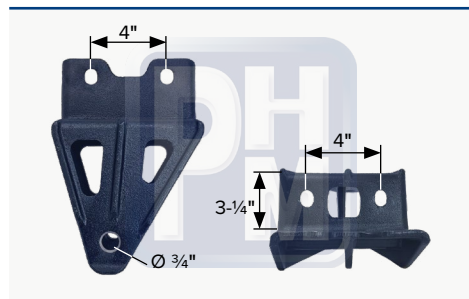
OEM 60821001
Percha trasera

PHM 70095



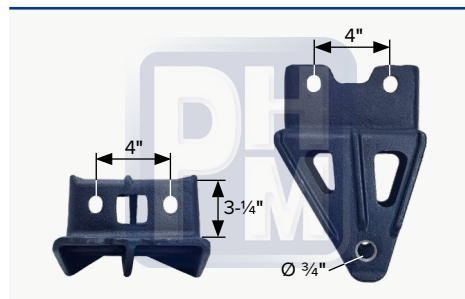
OEM 60784-000, MHS50784
Percha trasera intermedia, para suspensión tipo RTE

PHM 17073



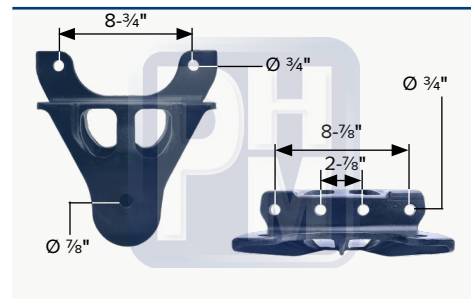
OEM 59832-002
Percha delantera izquierda suspensión de aire

PHM 17074



OEM 59832-001
Percha delantera derecha suspensión de aire

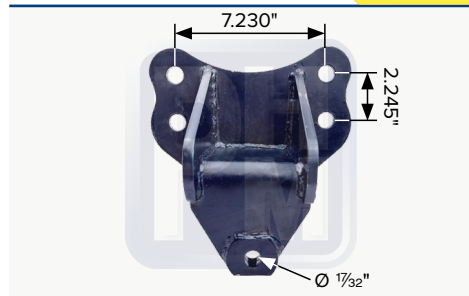
PHM 16503



OEM 0055001, 64488000
Percha delantera

PHM 13998

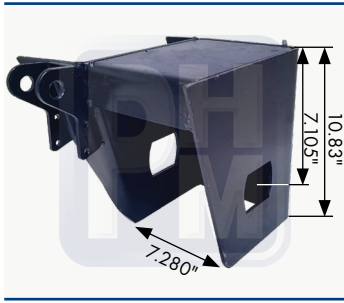
NUEVO



OEM 50183001, E9636, M2001
Percha trasera o Intermedia tipo HTS, HFS

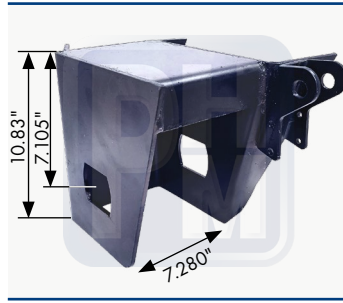
PERCHAS DE SUSPENSIÓN DE REMOLQUE

PHM 77804



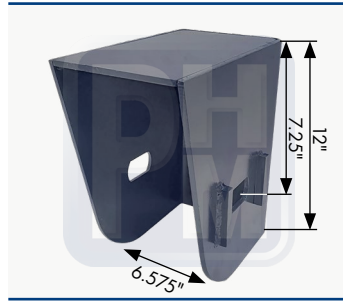
Percha soldable **derecha** con aletas inferiores, para buje trifuncional grueso, con soporte de amortiguador

PHM 77805



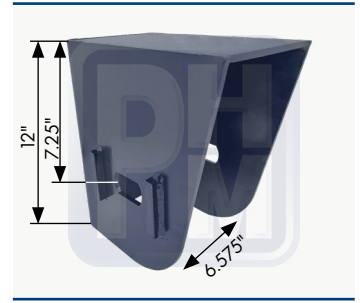
Percha soldable **izquierda** con aletas inferiores, para buje trifuncional grueso, con soporte de amortiguador

PHM 77807



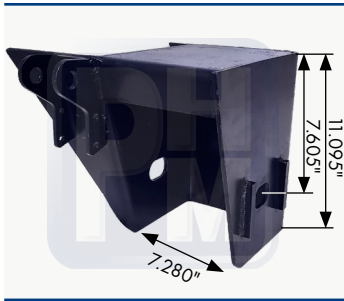
Percha soldable simple **derecha** para buje trifuncional grueso y tornillo de alineación rápida

PHM 77806



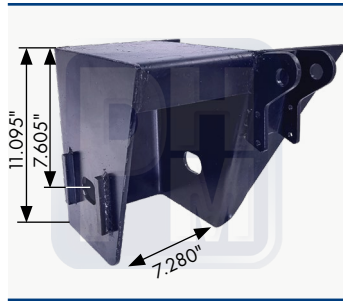
Percha soldable simple **izquierda** para buje trifuncional grueso y tornillo de alineación rápida

PHM 78831



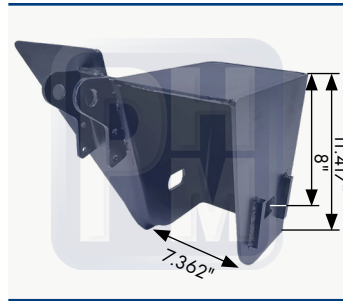
Percha soldable **derecha** para buje trifuncional grueso y tornillo de alineación rápida, con soporte de amortiguador

PHM 78832



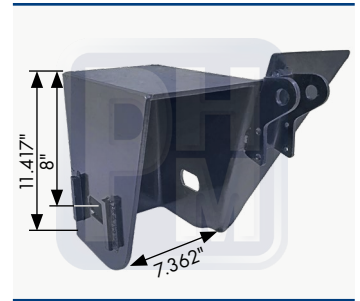
Percha soldable **izquierda** para buje trifuncional grueso y tornillo de alineación rápida, con soporte de amortiguador

PHM 77704



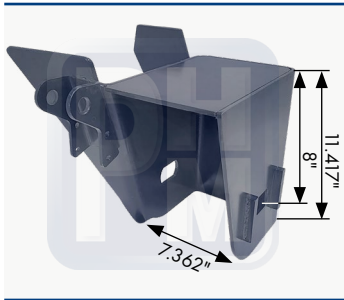
OEM S210282
Percha soldable **derecha** para buje trifuncional grueso y tornillo de alineación rápida, con soporte de amortiguador

PHM 77703



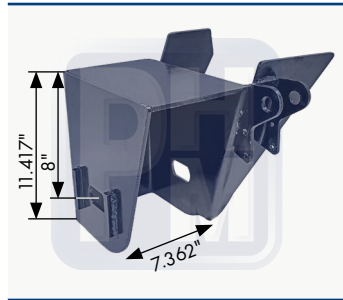
OEM S210281
Percha soldable **izquierda** para buje trifuncional grueso y tornillo de alineación rápida, con soporte de amortiguador

PHM 77704A



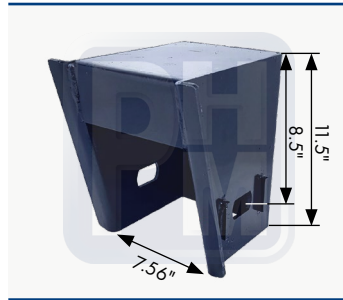
Percha soldable **derecha** para buje trifuncional grueso y tornillo de alineación rápida, con paleta y soporte de amortiguador

PHM 77703A



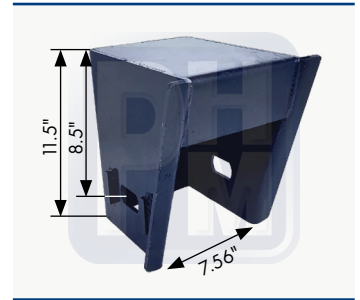
Percha soldable **izquierda** para buje trifuncional grueso y tornillo de alineación rápida, con paleta y soporte de amortiguador

PHM 77841



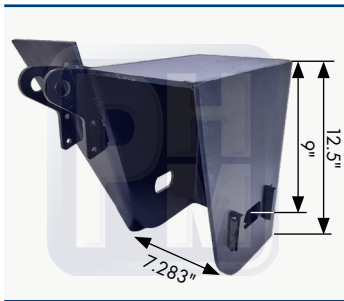
Percha soldable **derecha** con pestañas, para buje trifuncional grueso y tornillo de alineación rápida

PHM 77842



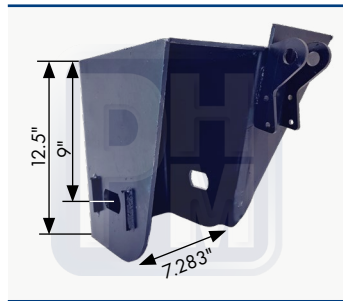
Percha soldable **izquierda** con pestañas, para buje trifuncional grueso y tornillo de alineación rápida

PHM 77705



Percha soldable **derecha** para buje trifuncional grueso y tornillo de alineación rápida, con soporte de amortiguador

PHM 77718



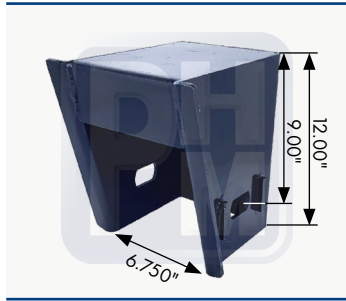
Percha soldable **izquierda** para buje trifuncional grueso y tornillo de alineación rápida, con soporte de amortiguador

PHM 78017B



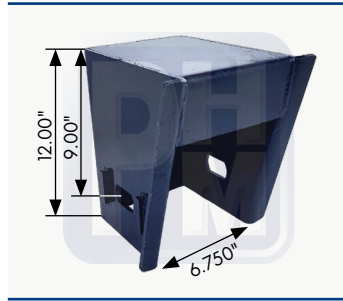
Para ambos lados: **izquierda** o **derecha**
Percha soldable con pestañas, para buje trifuncional grueso, HK Series

PHM 78847



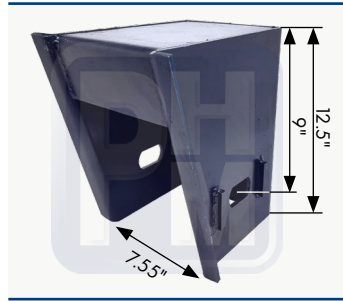
Percha soldable **derecha** con pestañas, para buje trifuncional grueso y tornillo de alineación rápida

PHM 78848



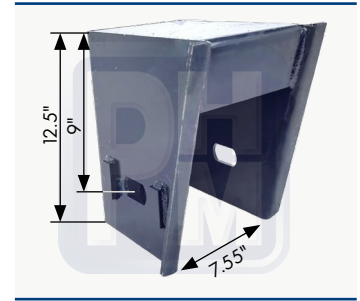
Percha soldable **izquierda** con pestañas, para buje trifuncional grueso y tornillo de alineación rápida

PHM 78028A



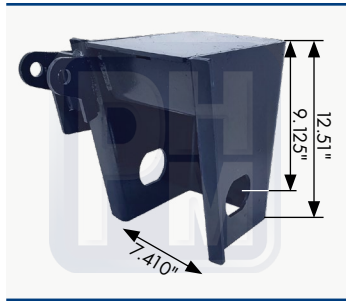
Percha soldable **derecha** con pestañas, para buje trifuncional grueso y tornillo de alineación rápida

PHM 78028B



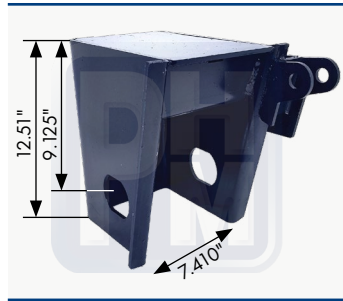
Percha soldable **izquierda** con pestañas, para buje trifuncional grueso y tornillo de alineación rápida

PHM 77840



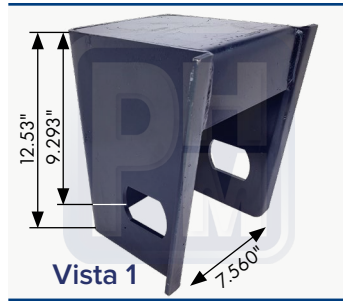
Percha soldable **derecha** con pestañas, para buje trifuncional grueso, con soporte de amortiguador

PHM 77839



Percha soldable **izquierda** con pestañas, para buje trifuncional grueso, con soporte de amortiguador

PHM 78017



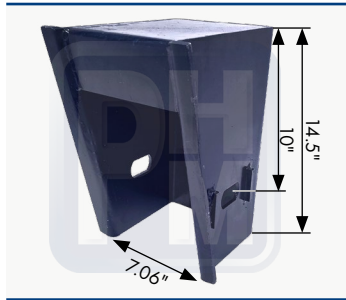
Vista 1



Vista 2

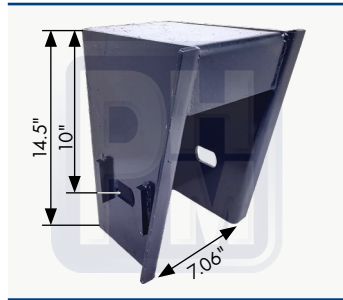
Para ambos lados: **izquierda** o **derecha**
Percha soldable con pestañas, para buje trifuncional grueso, HK Series

PHM 77755



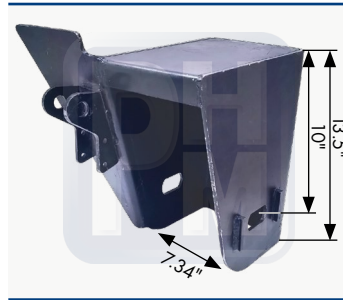
Percha soldable **derecha** con pestañas, para buje trifuncional grueso y tornillo de alineación rápida

PHM 77756



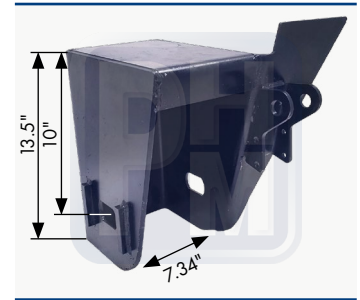
Percha soldable **izquierda** con pestañas, para buje trifuncional grueso y tornillo de alineación rápida

PHM 77782



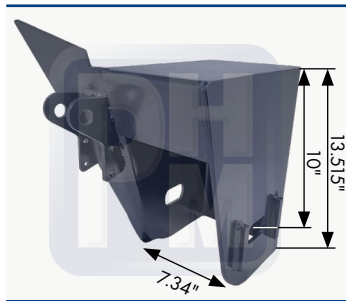
Percha soldable **derecha** para buje trifuncional grueso y tornillo de alineación rápida, con soporte de amortiguador

PHM 77783



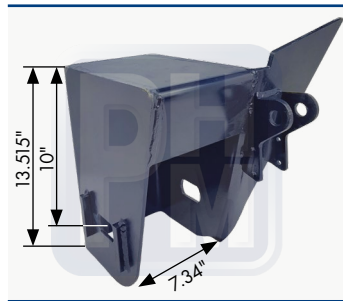
Percha soldable **izquierda** para buje trifuncional grueso y tornillo de alineación rápida, con soporte de amortiguador

PHM 78029A



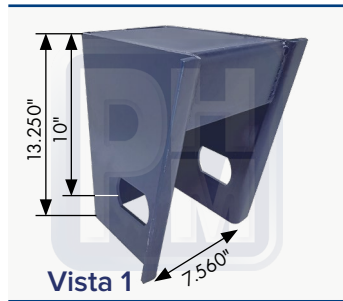
Percha soldable **derecha** para buje trifuncional grueso y tornillo de alineación rápida, con soporte de amortiguador

PHM 78029B



Percha soldable **izquierda** para buje trifuncional grueso y tornillo de alineación rápida, con soporte de amortiguador

PHM 78030



Vista 1

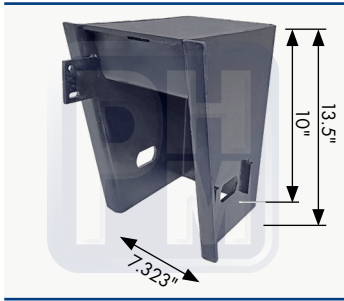


Vista 2

Para ambos lados: **izquierda** o **derecha**
Percha soldable con pestañas, para buje trifuncional grueso, para HT-300

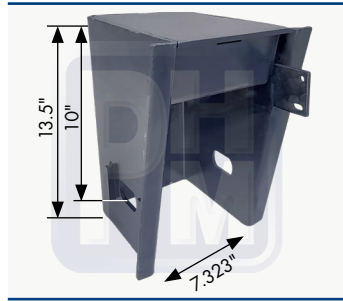
PERCHAS DE SUSPENSIÓN DE REMOLQUE

PHM 78837



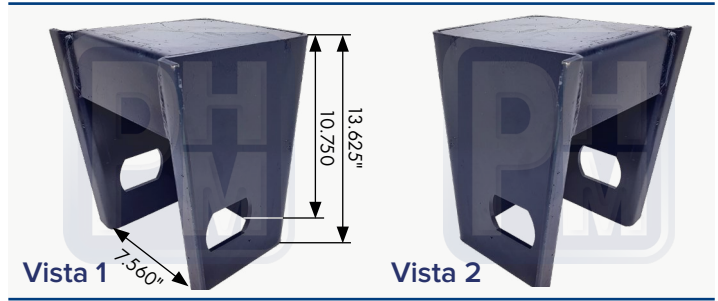
Percha soldable **derecha** con pestañas, para buje trifuncional grueso, con soporte de amortiguador

PHM 78838



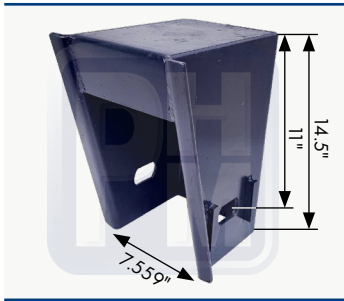
Percha soldable **izquierda** con pestañas, para buje trifuncional grueso, con soporte de amortiguador

PHM 78016



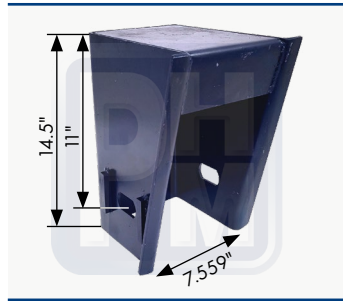
Para ambos lados: izquierda o derecha
Percha soldable con pestañas, para buje trifuncional grueso

PHM 77713



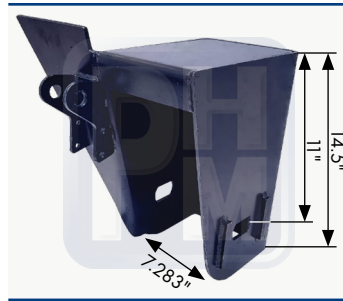
Percha soldable **derecha** con pestañas, para buje trifuncional grueso y tornillo de alineación rápida

PHM 77719



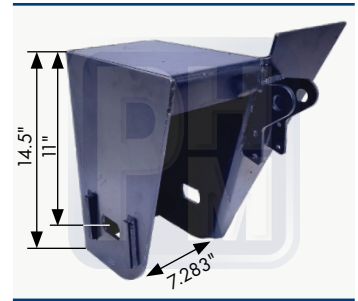
Percha soldable **izquierda** con pestañas, para buje trifuncional grueso y tornillo de alineación rápida

PHM 77794



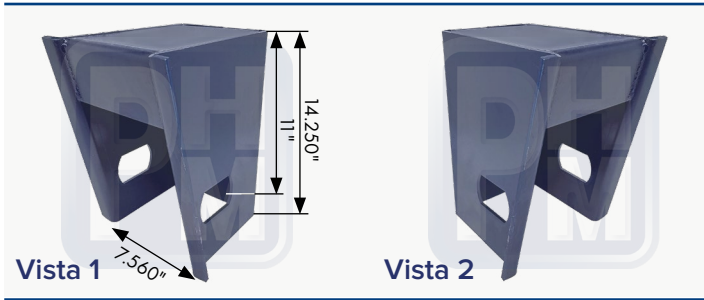
Percha soldable **derecha** para buje trifuncional grueso y tornillo de alineación rápida, con soporte de amortiguador

PHM 77795



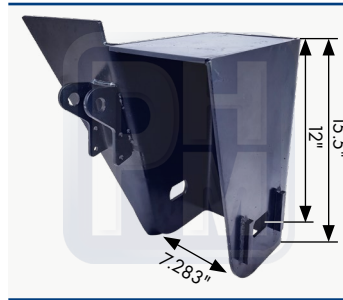
Percha soldable **izquierda** para buje trifuncional grueso y tornillo de alineación rápida, con soporte de amortiguador

PHM 78031



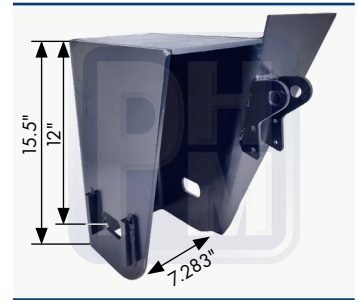
Para ambos lados: izquierda o derecha
Percha soldable con pestañas, para buje trifuncional grueso para HT-300

PHM 77780



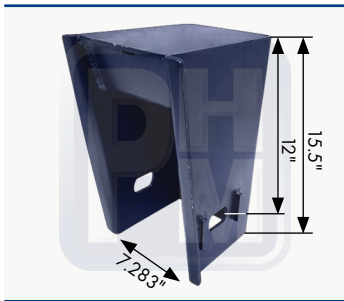
OEM S210832
Percha soldable **derecha** para buje trifuncional grueso y tornillo de alineación rápida, con soporte de amortiguador

PHM 77781



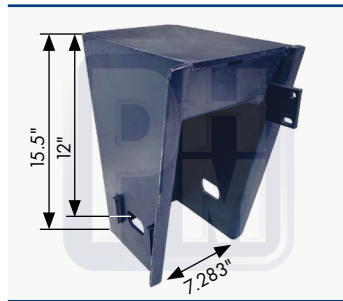
OEM S21083
Percha soldable **izquierda** para buje trifuncional grueso y tornillo de alineación rápida, con soporte de amortiguador

PHM 77785



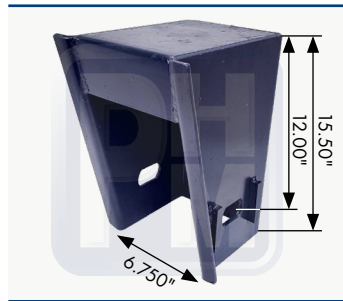
Percha soldable **derecha** con pestañas, para buje trifuncional grueso y tornillo de alineación rápida

PHM 77786



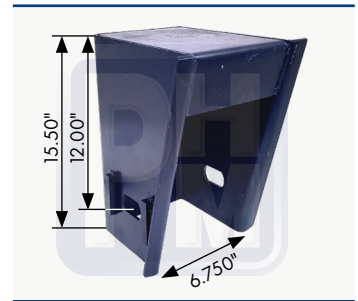
-Percha soldable **izquierda** con pestañas, para buje trifuncional grueso y tornillo de alineación rápida

PHM 78845



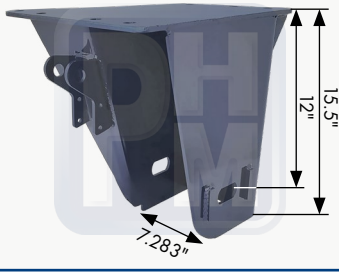
Percha soldable **derecha** con pestañas, para buje trifuncional grueso y tornillo de alineación rápida

PHM 78846



Percha soldable **izquierda** con pestañas, para buje trifuncional grueso y tornillo de alineación rápida

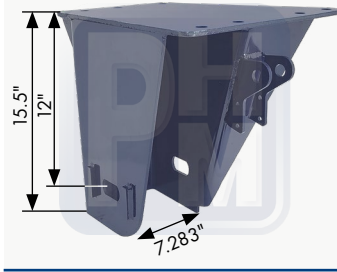
PHM 77784R



OEM S210832

Percha soldable **derecha** para buje trifuncional grueso y tornillo de alineación rápida, con soporte de amortiguador

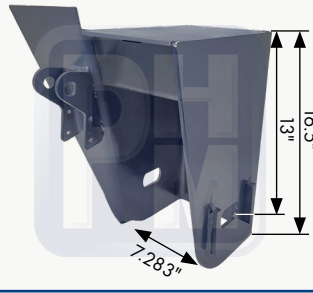
PHM 77784L



OEM S21083

Percha soldable **izquierda** para buje trifuncional grueso y tornillo de alineación rápida, con soporte de amortiguador

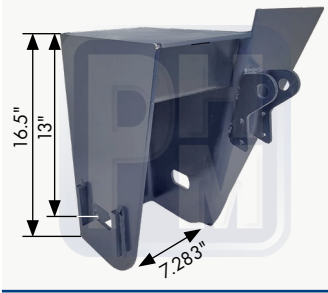
PHM 72009L



OEM S210832

Percha soldable **derecha** para buje trifuncional grueso y tornillo de alineación rápida, con soporte de amortiguador

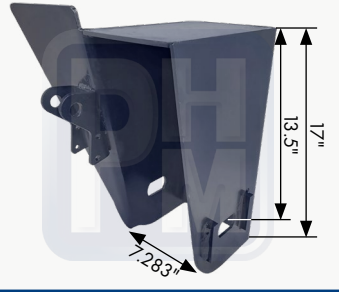
PHM 72009R



OEM S21083

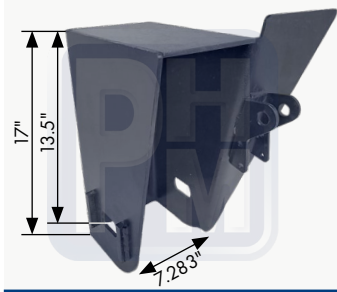
Percha soldable **izquierda** para buje trifuncional grueso y tornillo de alineación rápida, con soporte de amortiguador

PHM 77808



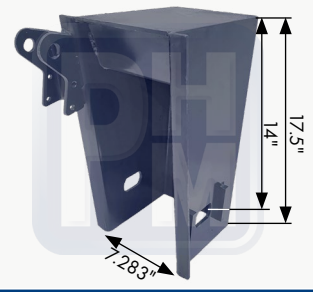
Percha soldable **derecha** para buje trifuncional grueso y tornillo de alineación rápida, con soporte de amortiguador

PHM 77809



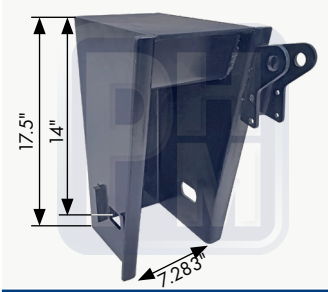
Percha soldable **izquierda** para buje trifuncional grueso y tornillo de alineación rápida, con soporte de amortiguador

PHM 77802



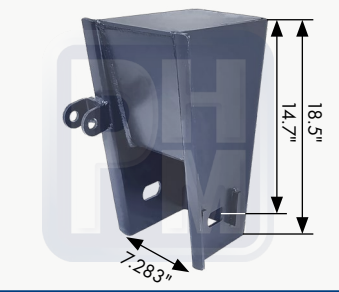
Percha soldable **derecha** con pestañas, para buje trifuncional grueso y tornillo de alineación rápida, con soporte de amortiguador

PHM 77803



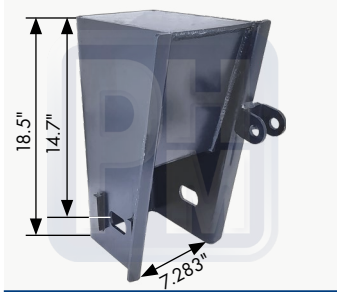
Percha soldable **izquierda** con pestañas, para buje trifuncional grueso y tornillo de alineación rápida, con soporte de amortiguador

PHM 77837



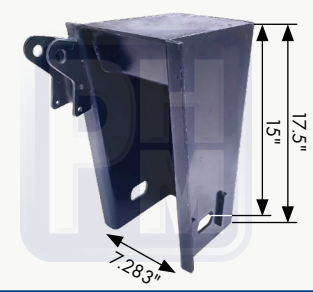
Percha soldable **derecha** con pestañas, para buje trifuncional grueso y tornillo de alineación rápida, con soporte de amortiguador

PHM 77838



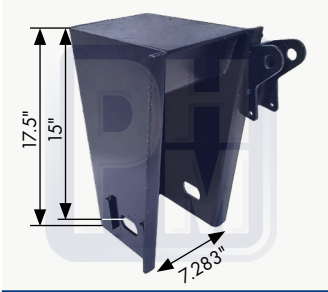
Percha soldable **izquierda** con pestañas, para buje trifuncional grueso y tornillo de alineación rápida, con soporte de amortiguador

PHM 77811



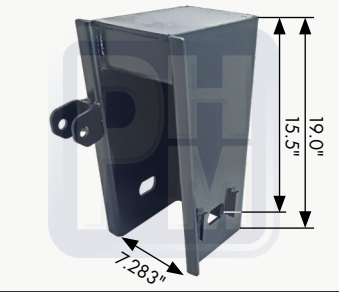
Percha soldable **derecha** con pestañas, para buje trifuncional grueso y tornillo de alineación rápida, con soporte de amortiguador

PHM 77810



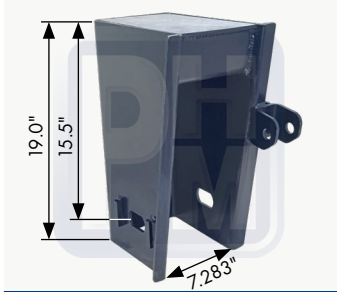
Percha soldable **izquierda** con pestañas, para buje trifuncional grueso y tornillo de alineación rápida, con soporte de amortiguador

PHM 77843



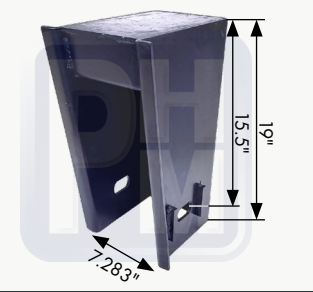
Percha soldable **derecha** con pestañas, para buje trifuncional grueso y tornillo de alineación rápida, con soporte de amortiguador

PHM 77844



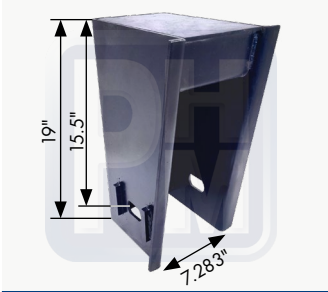
Percha soldable **izquierda** con pestañas, para buje trifuncional grueso y tornillo de alineación rápida, con soporte de amortiguador

PHM 77739



Percha soldable **derecha** con pestañas, para buje trifuncional grueso y tornillo de alineación rápida

PHM 77738



Percha soldable **izquierda** con pestañas, para buje trifuncional grueso y tornillo de alineación rápida

VALORES



INNOVACIÓN

Aplicamos nuevas ideas continuamente buscando mejorar continuamente nuestra empresa, nuestros procesos y productos.



SERVICIO

Tenemos la actitud para servir y ser de utilidad y beneficio a las necesidades de nuestros clientes tanto como externos como internos.



PRODUCTIVIDAD

Nos capacitamos constantemente para lograr nuestros objetivos y lograr que los procesos y productos sean eficientes y sin pérdida.



COMPROMISO

Tenemos el deber cumplir con los convenios adquiridos y de hacer lo necesario para cumplir las metas y objetivos de la organización.



PERSEVERANCIA

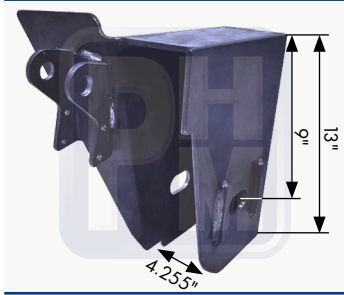
Tenemos la capacidad, tenacidad y empeño para eludir situaciones adversas.



RESPECTO

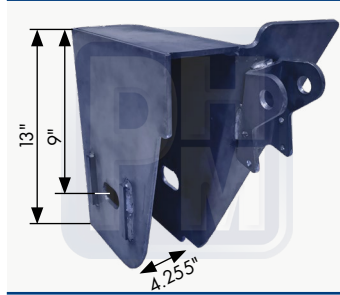
Respetar la dignidad de las personas y la manifestación de sus ideas es la norma para llevar nuestras relaciones con calidad humana.

PHM 77797



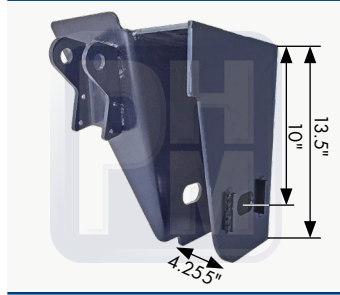
Percha soldable **derecha** para buje trifuncional delgado y tornillo de alineación rápida, con soporte de amortiguador

PHM 77798



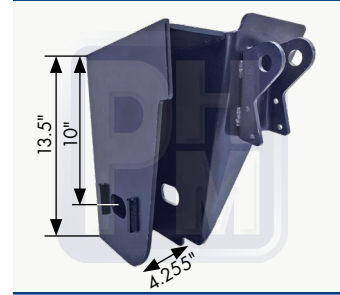
Percha soldable **izquierda** para buje trifuncional delgado y tornillo de alineación rápida, con soporte de amortiguador

PHM 77746



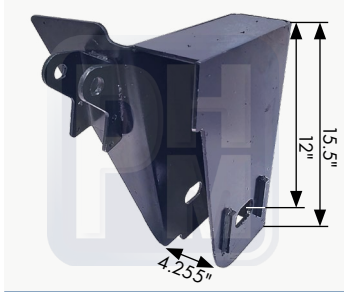
OEM S321942R
Percha soldable **derecha** para buje trifuncional delgado y tornillo de alineación rápida, con soporte de amortiguador

PHM 77745



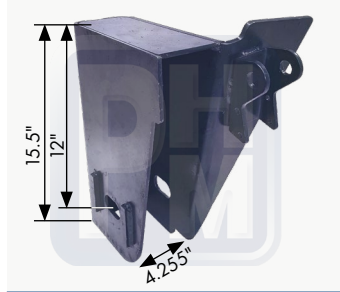
OEM S321942L
Percha soldable **izquierda** para buje trifuncional delgado y tornillo de alineación rápida, con soporte de amortiguador

PHM 77748



OEM D247664L
Percha soldable **derecha** para buje trifuncional delgado y tornillo de alineación rápida, con soporte de amortiguador

PHM 77747



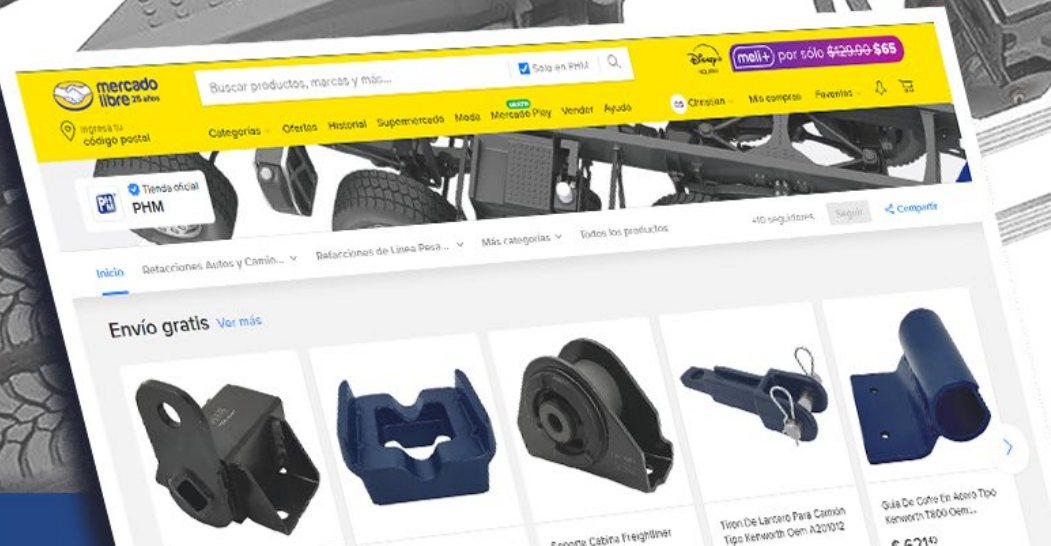
OEM D247664R
Percha soldable **izquierda** para buje trifuncional delgado y tornillo de alineación rápida, con soporte de amortiguador



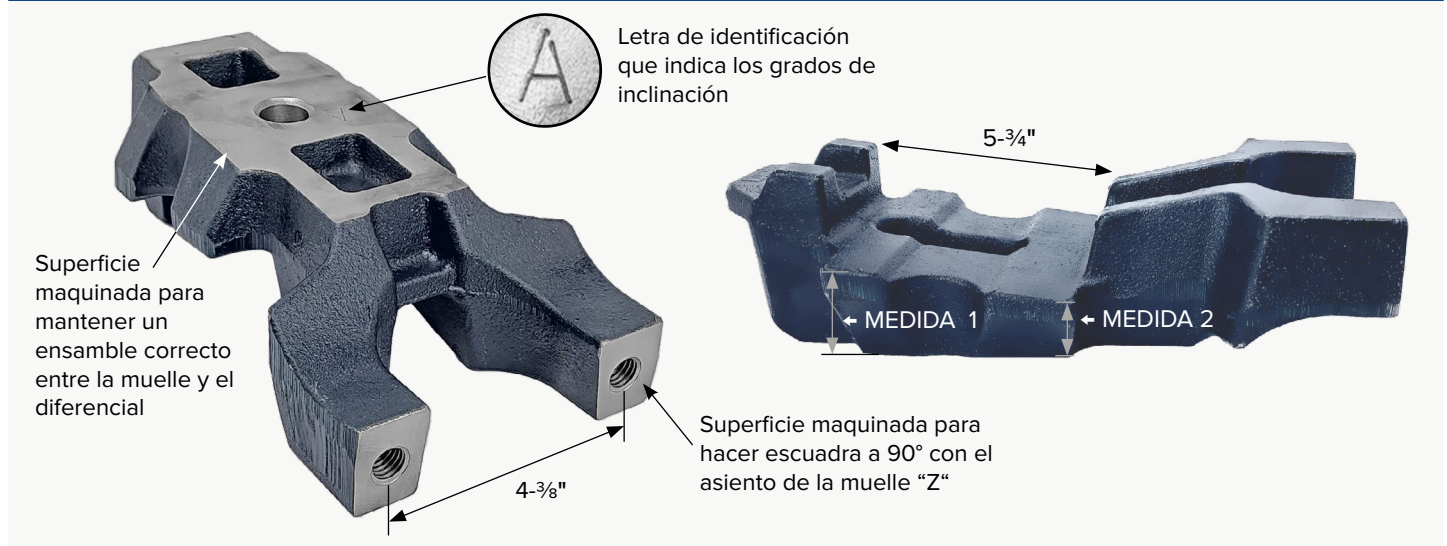
mercadolibre.com.mx/tienda/phm



Encuentranos en mercado libre



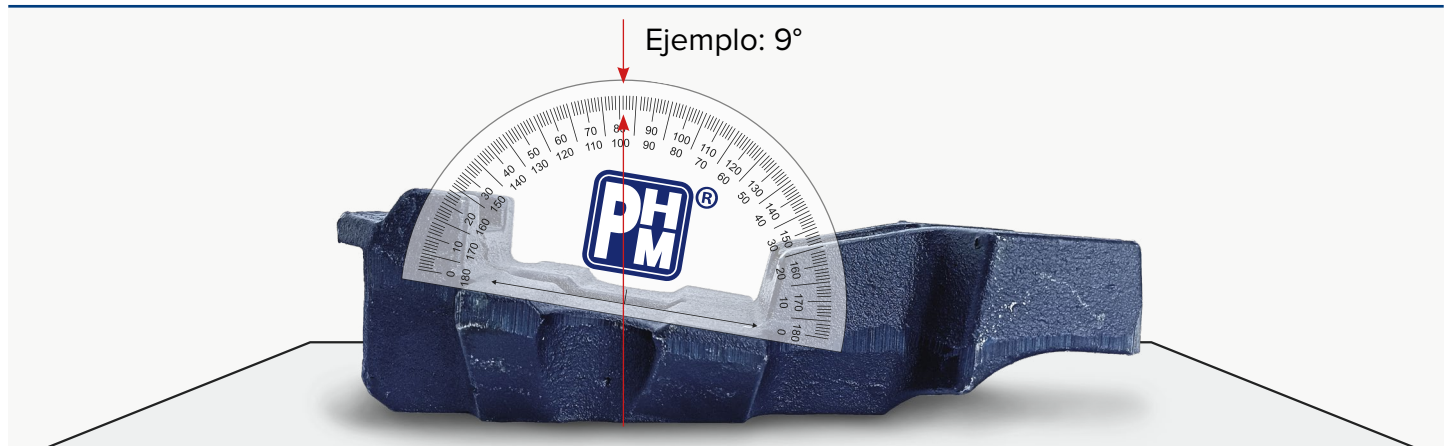
PHM 14009



Asiento maquinado para muelle tipo Hendrickson

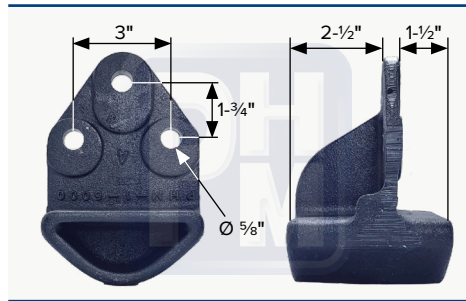
CLAVE	MEDIDA 1	MEDIDA 2	GRADOS	OEM	CLAVE	MEDIDA 1	MEDIDA 2	GRADOS	OEM
PHM 14009A	2.011" (51.079 mm)	1.435" (36.449 mm)	9°	50973003	PHM 14009M	2.111" (53.619 mm)	1.366" (34.696 mm)	5.0°	50970007
PHM 14009B	1.906" (50.139 mm)	1.428" (50.139 mm)	6°	50970009	PHM 14009N	1.930" (50.266 mm)	1.411" (37.592 mm)	6.5°	50970010
PHM 14009C	1.883" (47.625 mm)	1.444" (39.166 mm)	5.5°	50970007	PHM 14009Q	1.987" (50.469 mm)	1.530" (38.862 mm)	7.5°	50973013
PHM 14009D	1.792" (47.625 mm)	1.513" (41.275 mm)	3.5°	50970004	PHM 14009R	2.027" (51.485 mm)	1.523" (38.684 mm)	8°	50973001
PHM 14009E	2.005" (47.625 mm)	1.287" (39.166 mm)	10.5°	50973006	PHM 14009S	2.013" (51.130 mm)	1.461" (37.109 mm)	8.5°	50973002
PHM 14009F	1.748" (45.720 mm)	1.550" (41.579 mm)	2.5°	50970002	PHM 14009T	1.965" (52.324 mm)	1.315" (35.306 mm)	9.5°	50973004
PHM 14009G	2.045" (53.619 mm)	1.259" (34.696 mm)	11.5°	50970008	PHM 14009U	1.985" (53.086 mm)	1.301" (37.109 mm)	10.0°	50973005
PHM 14009H	2.212" (53.340 mm)	1.238" (34.213 mm)	12.0°	50970009	PHM 14009V	2.025" (54.330 mm)	1.272" (34.442 mm)	11.0°	50970007
PHM 14009I	1.727" (45.466 mm)	1.568" (42.494 mm)	2.0°	50970001	PHM 14009W	2.240" (54.940 mm)	1.225" (35.229 mm)	12.5°	50973010
PHM 14009J	1.770" (47.396 mm)	1.531" (34.696 mm)	3.0°	50970003	PHM 14009X	2.269" (56.261 mm)	1.211" (33.705 mm)	13.0°	50973015
PHM 14009K	1.814" (47.396 mm)	1.496" (40.741 mm)	4.0°	50970005	PHM 14009Y	2.299" (56.057 mm)	1.199" (34.975 mm)	13.5°	50973014
PHM 14009L	1.837" (48.006 mm)	1.478" (40.589 mm)	4.5°	50970006	PHM 14009Z	2.328" (55.524 mm)	1.186" (33.604 mm)	14.0°	50973016

CÓMO IDENTIFICAR LOS GRADOS



- 1- Coloque la pieza sobre una superficie plana haciendo contacto la parte maquinada de la pieza sobre la superficie plana, como se muestra en la imagen
- 2- Con un transportador mida los grados

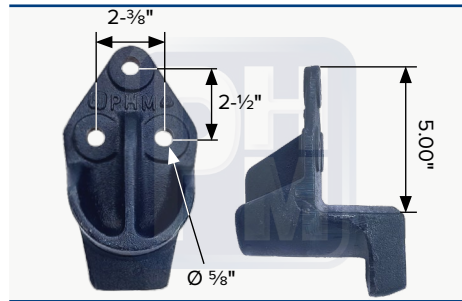
PHM 15000



OEM 27761008, M1422, E2625

Soporte para extension de muelle

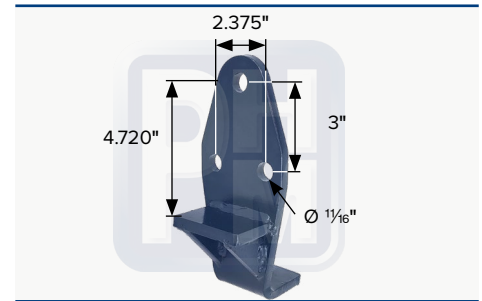
PHM 15020



OEM 30249-009

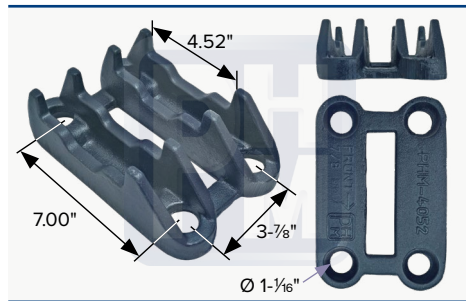
Soporte para extension de muelle

PHM 71210



Soporte para extension de muelles tipo RTE en placa

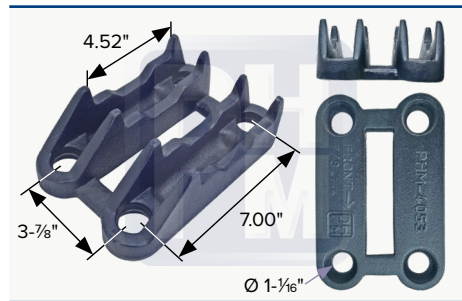
PHM 14052



OEM 50216-000

Tapa inferior LHF/RHF/LHR/RHF para eje meritor, 0-9.5° RHF ángulo de piñón

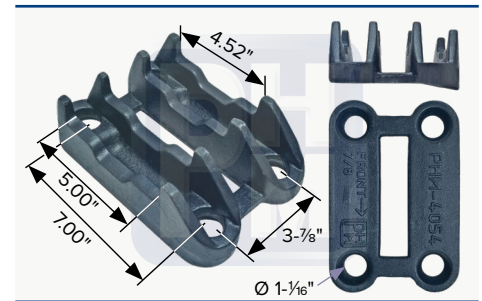
PHM 14053



OEM 50222-000

Tapa inferior LHR/RHF para eje meritor, 10-12.5° ángulo de piñón

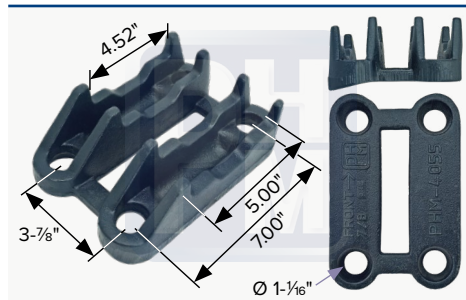
PHM 14054



OEM 50217

-Tapa inferior para eje meritor
-RHF 0-9.5° ángulo de piñón

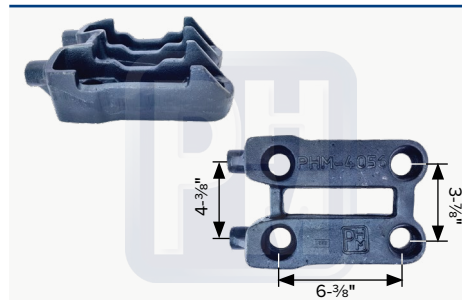
PHM 14055



OEM 50221

-Tapa inferior para eje meritor
-RHF 10-12.5° ángulo de piñón

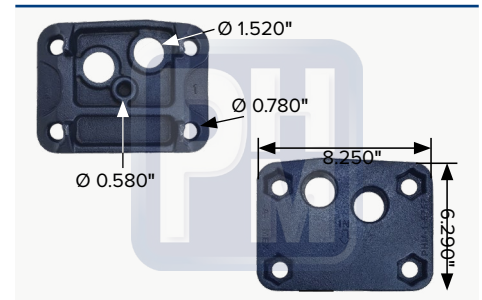
PHM 14056



OEM 49135

Tapa inferior

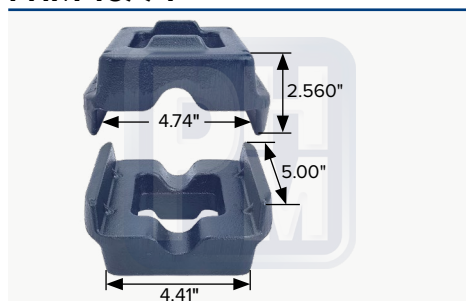
PHM 15757



OEM 66144000, 66191000

Tapa superior (sobre muelle para tornillos tipo hendrickson)

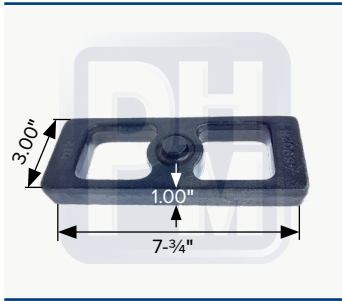
PHM 18771



OEM 65139-003

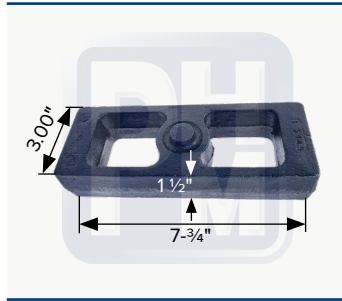
Separador de eje para suspensión PRIMAAX

PHM 12148



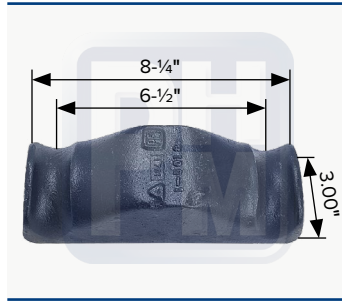
OEM 48902-000
Tacón separador de 1" para muelles

PHM 12149



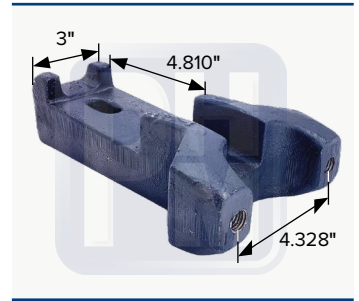
OEM 48903-000
Tacón separador de 1.5" para muelles

PHM 15018



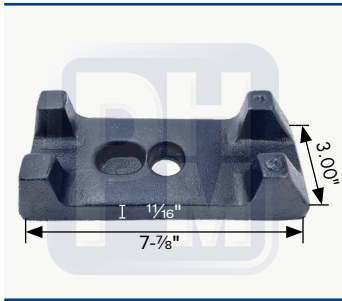
OEM 49337-000, M1341
Sobre muelle

PHM 14037



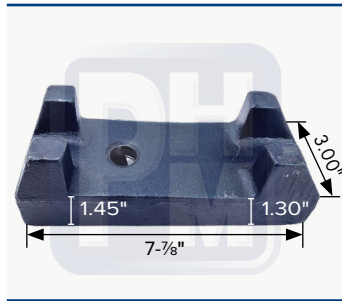
Cuña tipo sterling

PHM 13021



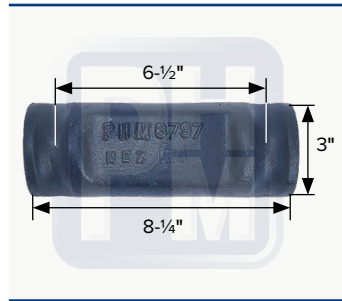
Cuña de 1/16" para diferencial, suspension trasera

PHM 13022



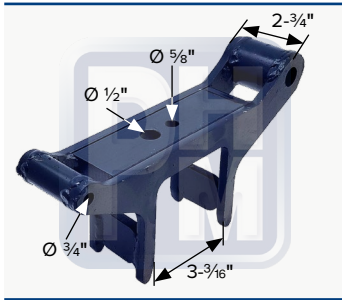
Cuña suspension tipo e-4 suspension trasera

PHM 18797



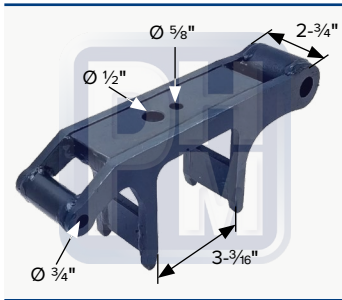
OEM 48797000
Sobre muelle para suspension

PHM 19952



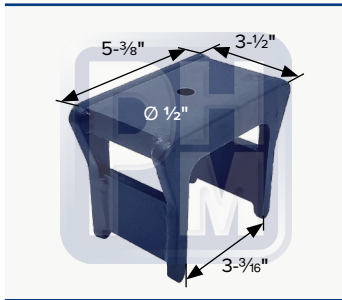
OEM 59952000
Asiento separador

PHM 19953



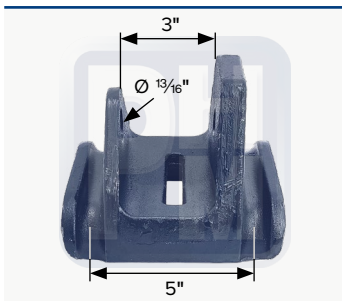
OEM 59952XXX
Asiento separador

PHM 19954



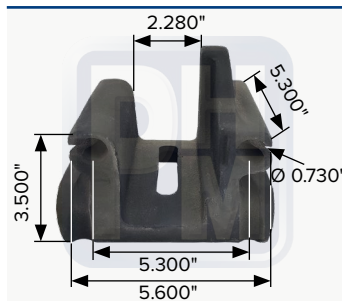
OEM 59954
Asiento separador

PHM 78770



OEM 60877001
Sobre muelle PRIMAAX

PHM 78798



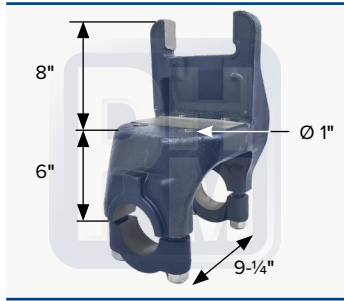
OEM 65289000
Sobre muelle PRIMAAX

PHM 74677



OEM 66556100
Asiento de viga

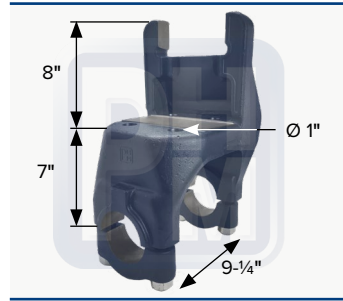
PHM 22488



OEM 31017-096

Silla de 6" ensamblada (RT, RTE, RT2, RTE2 series)

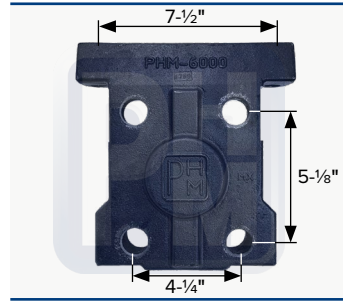
PHM 22489



OEM 31017110

Silla de 7-3/8" ensamblada (RT, RTE, RT2, RTE2 series)

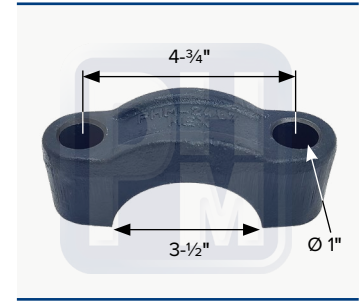
PHM 16000



OEM 35064000

Tapa de silla

PHM 12487



OEM 35229, 6612000

Tapa inferior para silla para buje de 3-1/2", maquinada

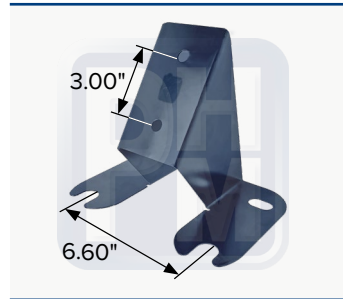
PHM 78343



OEM: 58343000

Percha "V"

PHM 74890



OEM 64179005

Placa protectora para colchones de hule

TTP9379



OEM 49377, 64718000

Cojinete para suspensión revoladora, en poliuretano

TTH9377



OEM 49377, 64718000L

Cojinete para suspensión revoladora, en hule

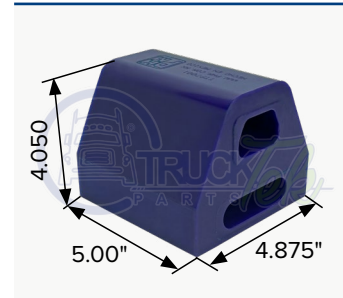
TTP7000



OEM 60314000

Tope auxiliar de rebote

TTP7001



OEM 67778-000

Tope auxiliar de rebote

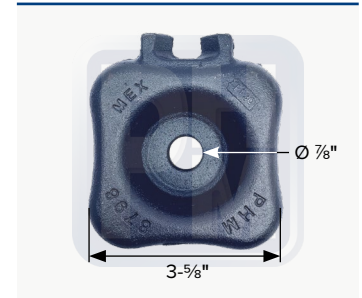
TTH7001



OEM 38947000

Tope auxiliar de rebote

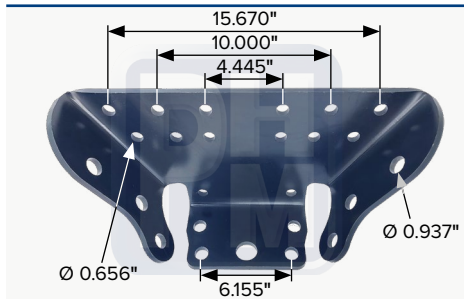
PHM 18798



OEM 60822000

Tapa de viga

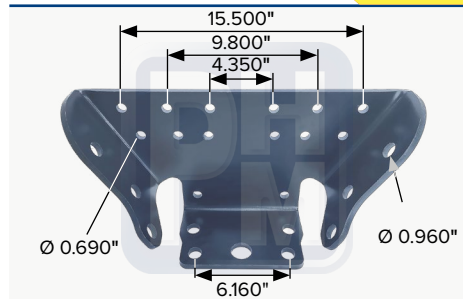
PHM 71247



OEM 64179-037 64595001

Percha soporte marco exterior con barrenos de 0.656"

PHM 70051

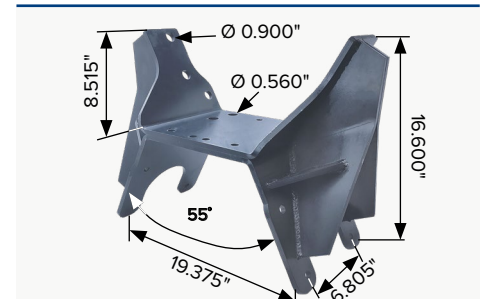


OEM 64643000 6442000

Silla de suspensión

NUEVO

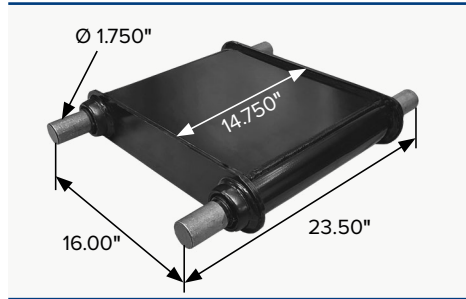
PHM 78853



OEM 64643000 6442000

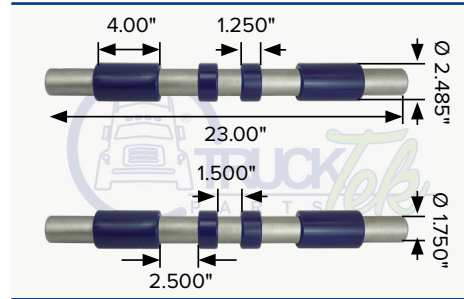
Silla de suspensión

PHM 76366



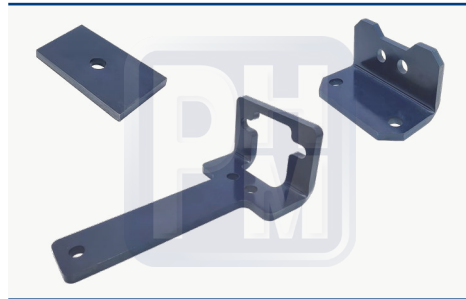
OEM 64785001, 3609967C1
Caja de torque para suspensión HTB400LT

TTP76366A



OEM 64785-007B
Barras para caja de torque

PHM 78853Z



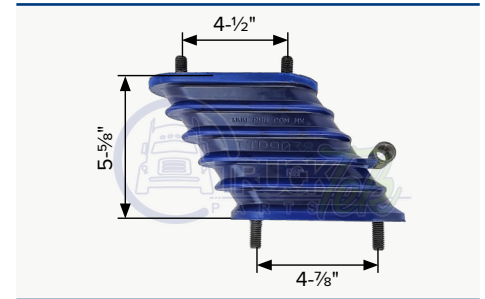
OEM 59384000
KIT para silla de suspensión

TTH9037



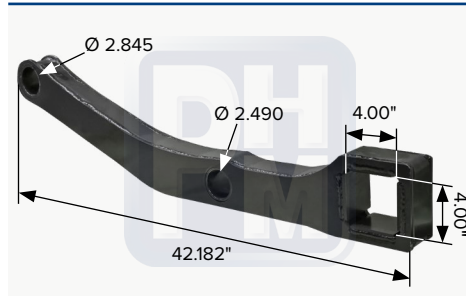
OEM 64179-037
Juego colchones de hule para amortiguación de suspensión

TTP9038



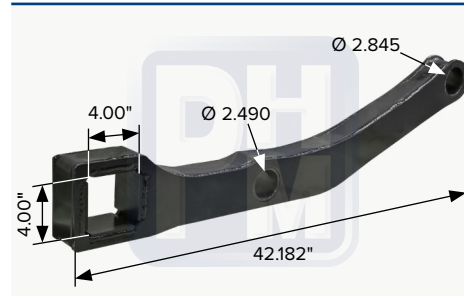
OEM 64179-037
Colchón para amortiguación de suspensión

PHM 765284



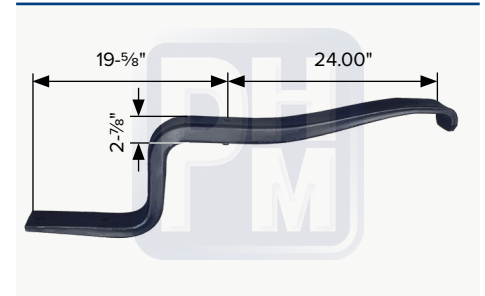
Viga izquierda para ensamble "U"

PHM 765285



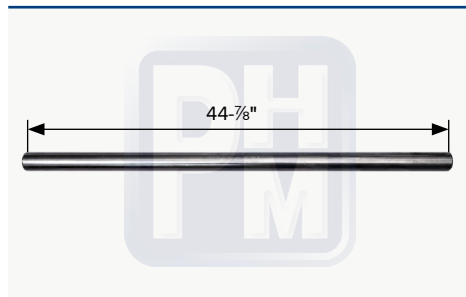
Viga derecha para ensamble "U"

PHM 7HMZ50389



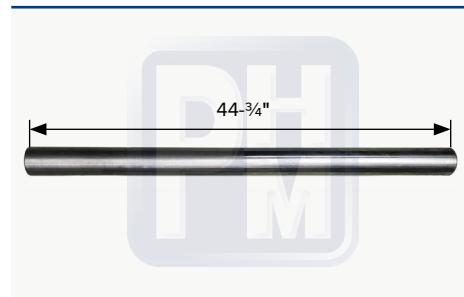
OEM 56940-000
Muelle tipo Z, de 3.00"

PHM 34644



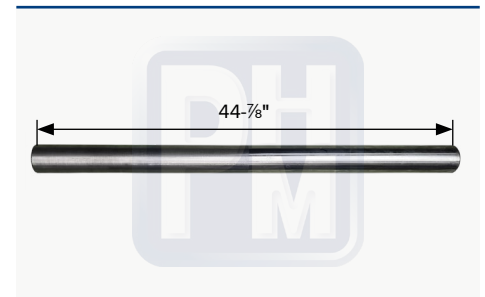
OEM 44642008
Barra estabilizadora de 1-15/16" de diametro

PHM 34645



OEM 10397-002
Barra estabilizadora de 2-15/16" de diametro

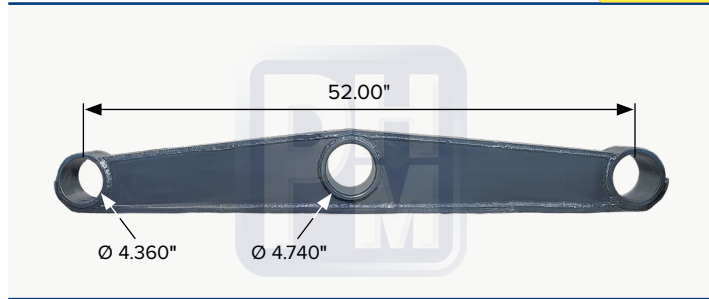
PHM 34643



OEM 44643009
Barra estabilizadora de 2-7/16" de diametro

PHM 71243

NUEVO



OEM 07500594
Viga de 52"

PHM 71244

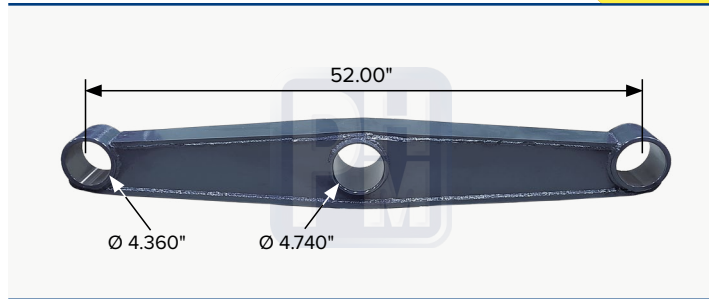
NUEVO



Viga de 54"

PHM 71245

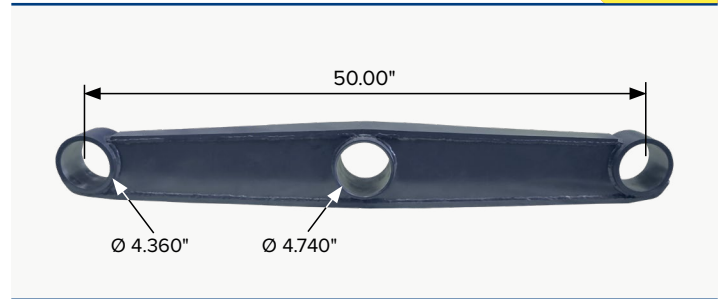
NUEVO



Viga de 52"

PHM 71246

NUEVO



OEM 205856R3
Viga balanceadora de 50"

PHM 71346

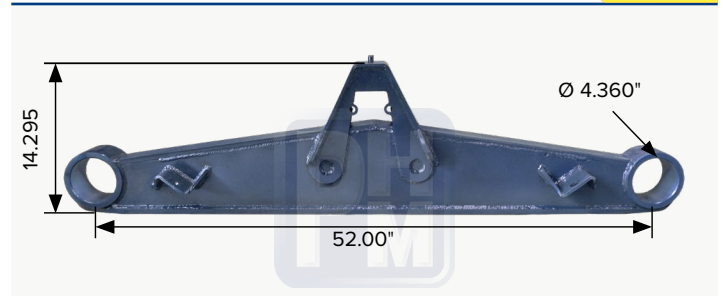
NUEVO



OEM 64846-004
Viga balanceadora de 54" para HAULMAAX

PHM 71347

NUEVO



OEM 57889004
Viga balanceadora de 52"

PHM 71349

NUEVO



OEM 58494002
Viga de 54"

INNOVACIÓN

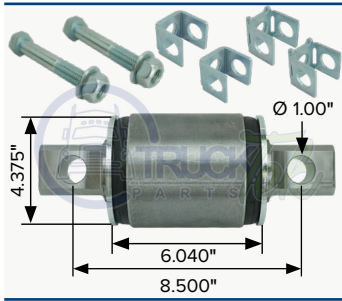


Contamos con la capacidad de proveer soluciones de acuerdo a tus necesidades y tenemos la tecnología para hacerlo con rapidéz.



Además contamos con diferentes maquinas que nos proveen de la tecnología necesaria para transferir del diseño en papel a la realidad en metal el producto de acuerdo a los requerimientos y medidas.

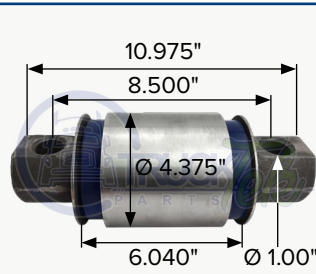
TTH1387



OEM 34013088

Buje BAR-Pin lateral en Hule

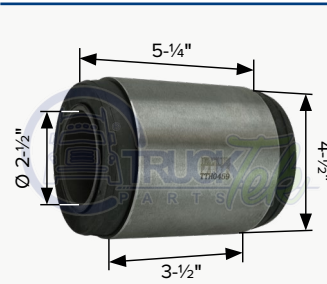
TTP1387



OEM 34013088

Buje BAR-Pin lateral en Poliuretano

TTH0459



OEM 06969000

Buje lateral 44,000 lbs

TTH1972

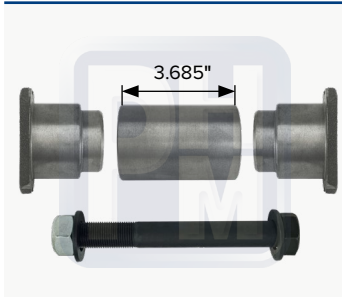
NUEVO



OEM 49400000

Buje central para 44,000 lbs en hule

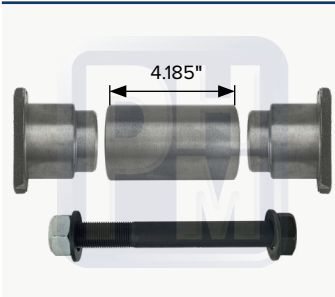
PHM 2026C



OEM 45000-13, 124862R1

Adaptador corto en acero de 7-1/4" de borde a borde

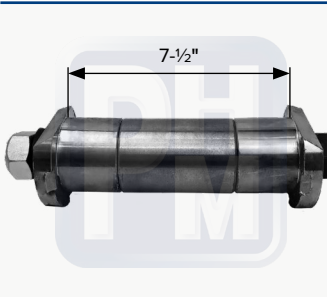
PHM 2026L



OEM 45000-7, 90001002

Adaptador largo en acero de 7-3/4" de borde a borde

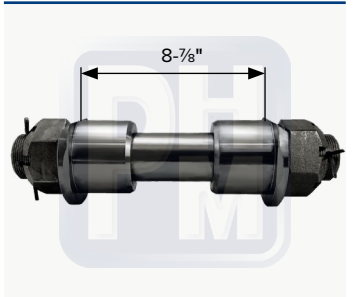
PHM 2027R



OEM 214034

Adaptador reforzado con tornillo de 1" en acero

PHM 2028H



OEM 21140031

KIT adaptador de 65,000 lbs fabricado en acero

PHM 22700



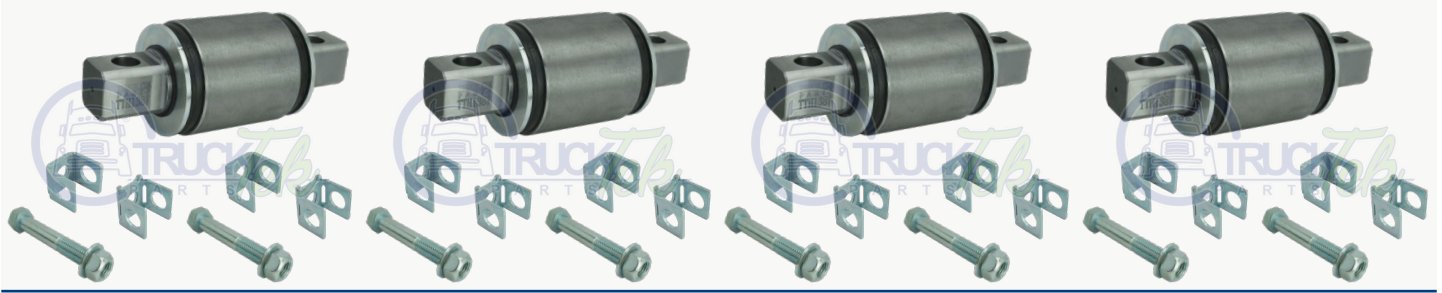
Buje central E-4

PHM 22701



Buje lateral E-4

TTH13188



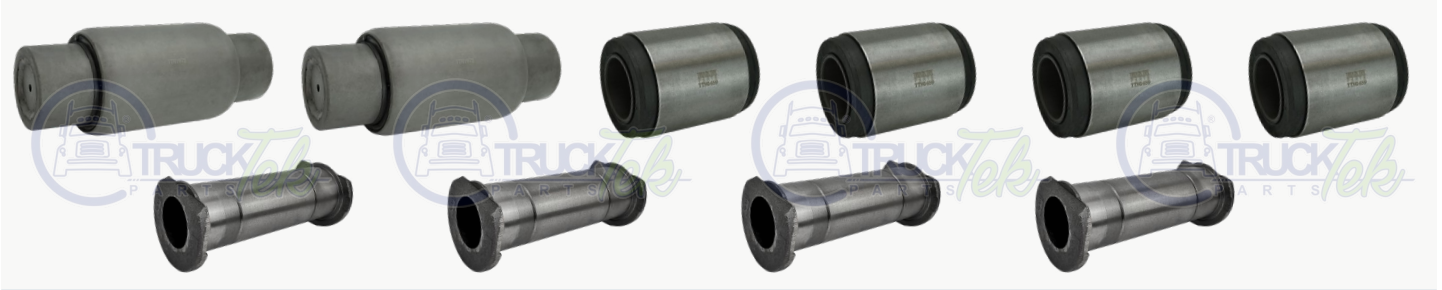
OEM 34013-188
Kit de 4 bujes laterales TTH1387 con pernos

TTH13756



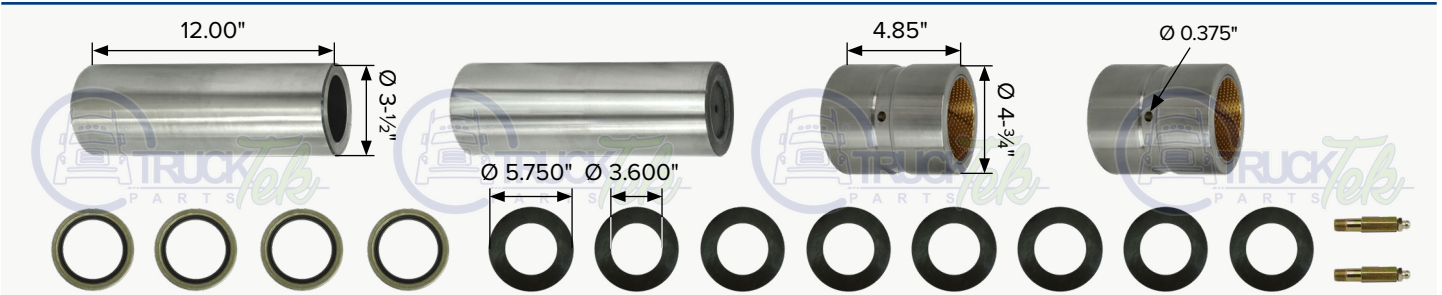
OEM 13576, 13596, R306980
Kit de 2 bujes centrales TTH1972 y 4 bujes laterales TTH1387

TTH44000



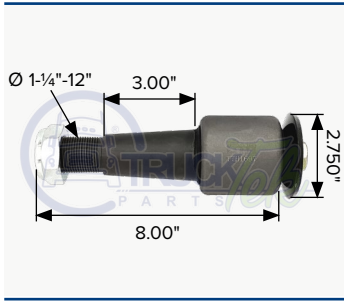
OEM HCK340
KIT para viga balanceadora de 44,000 lbs con adaptadores en hule (2 bujes centrales TTH1972, 4 bujes laterales TTH0459 y 4 adaptadores PHM 2026L)

PHM 7KITRTE94



OEM 30437-000L
Kit para viga balanceadora de 2 bujes centrales de bronce

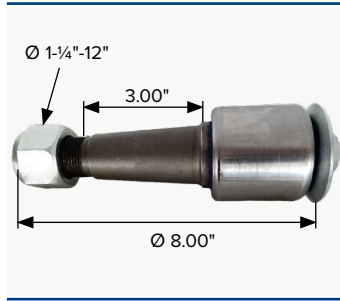
TTH1697



OEM 44697-000

Buje de torsión cónico de 2-3/4" en hule con casquillo

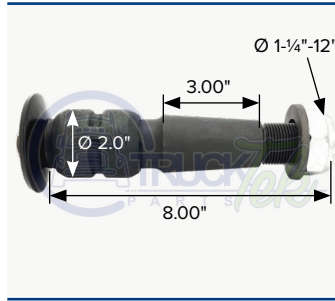
TTP1697



OEM 44697-000

Buje de torsión cónico de 2-3/4" en poliuretano con casquillo

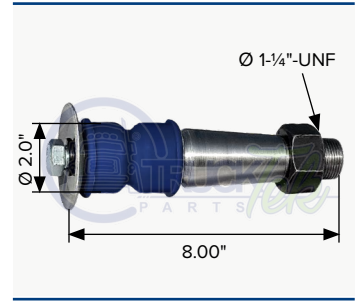
TTH59217



OEM 64697

Buje de torsión en hule sin casquillo para tensor de 2"

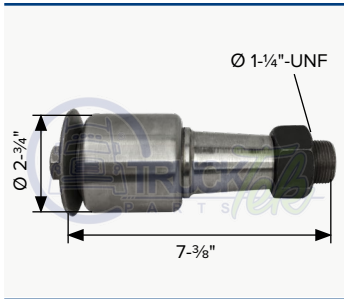
TTP59217



OEM 45477, 322069C1

Buje de torsión en poliuretano sin casquillo para tensor de 2"

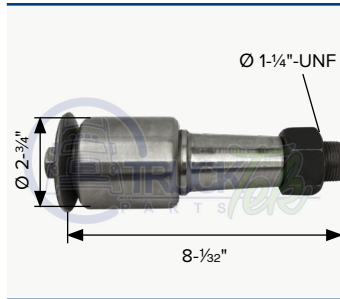
TTP9200



OEM 46735

Buje cónico para tensor de perno corto con casquillo

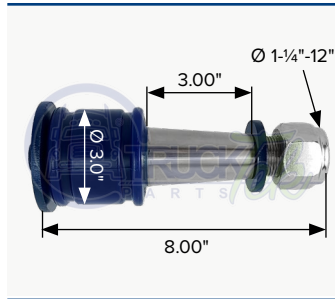
TTP9076



OEM 44697

Buje cónico para tensor de perno largo con casquillo

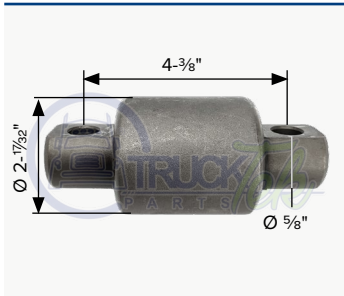
TTP64404



OEM 64400-004

Buje de torsión cónico largo de 3" en poliuretano sin casquillo

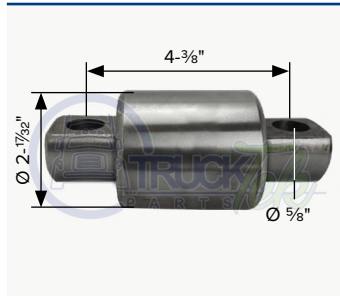
TTH44694



OEM 44694

Buje de torsión en hule de 2-17/32"

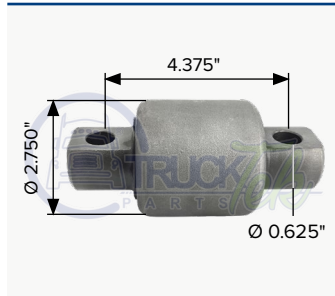
TTP44694



OEM 44694

Buje de torsión en poliuretano de 2-17/32" para tensor

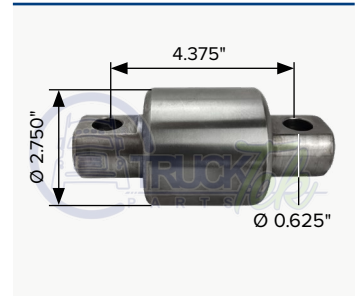
TTH44695



OEM 44695-000

Buje de torsión en hule de 2-3/4" con casquillo

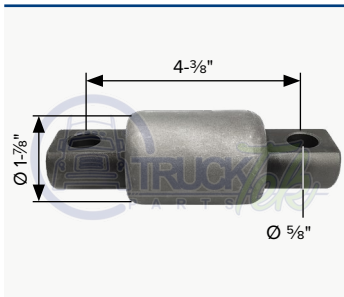
TTP44695



OEM 44695

Buje de torsión en poliuretano de 2-3/4" con casquillo

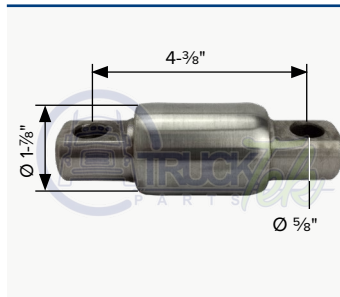
TTH447691C



OEM 47691

Buje de hule para tensor de 1-7/8" con casquillo

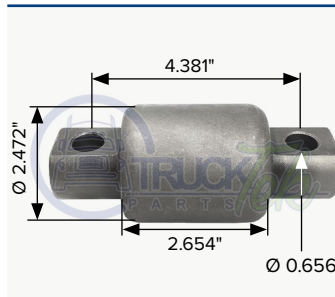
TTP447691C



OEM TRB6185M

Buje de poliuretano para tensor de 1-7/8" con casquillo

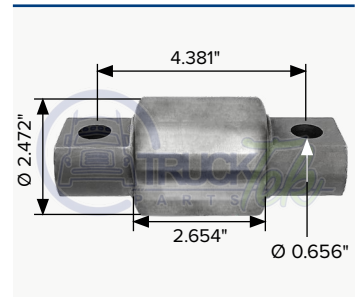
TTH57256



OEM 57256

Buje de torsión 2-29/64" en hule con casquillo

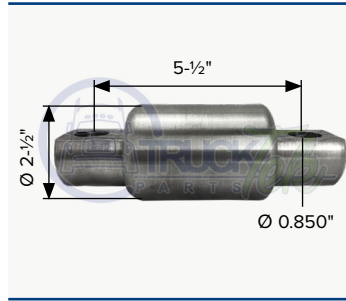
TTP57256



OEM 57256

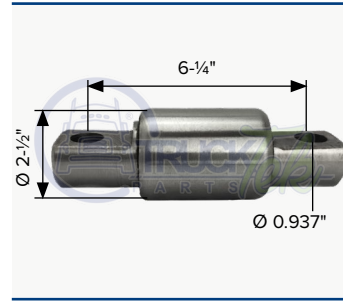
Buje de torsión 2-29/64" en poliuretano con casquillo

TTH3000



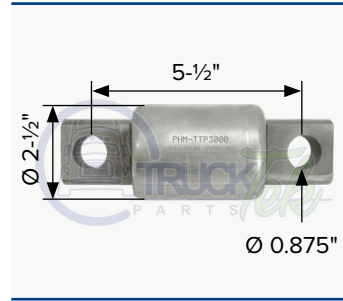
Buje de torsión tipo "D" en Hule

TTH3001



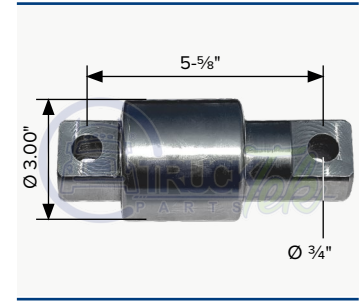
OEM 60383000
Buje de torsión tipo "D" en Hule

TTP3000



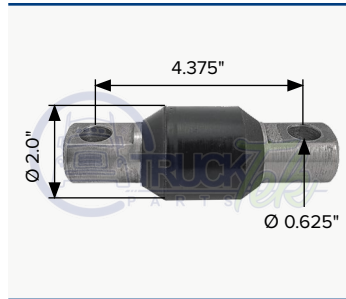
OEM 60383000
Buje de torsión tipo "D" en poliuretano

TTP9073



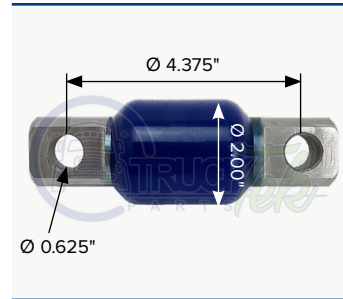
OEM 47699, 438506C91
Buje de torsión excéntrico de 3" para tensor

TTH17691



OEM 47691
Buje de torsión sin casquillo con barrenos de 5/8" en hule

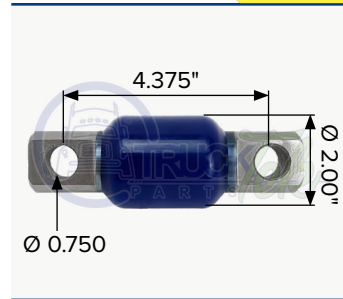
TTP17691



OEM 13044
Buje de torsión sin casquillo con barrenos de 5/8" en poliuretano

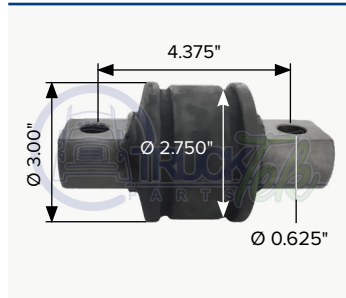
TTP17692

NUEVO



OEM 47691-000
Buje de torsión sin casquillo con barrenos de 3/4" en poliuretano

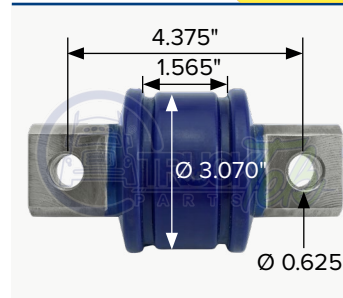
TTH6440



OEM 66649002
Buje de torsión para suspensión en hule

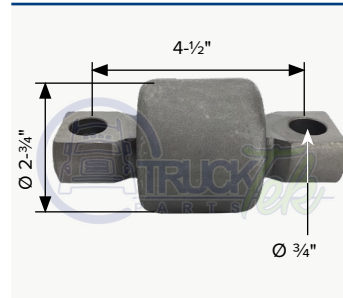
TTP6440

NUEVO



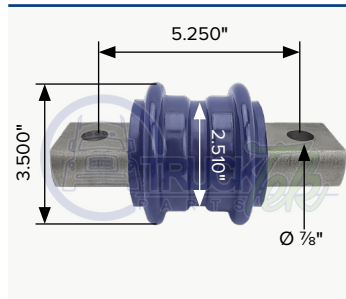
OEM 64400005
Buje de torsión para suspensión en poliuretano

TTH0014



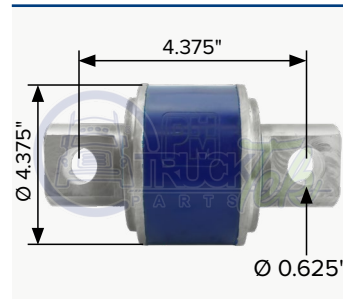
OEM B038590
Buje para tensor en "V"

TTP0024



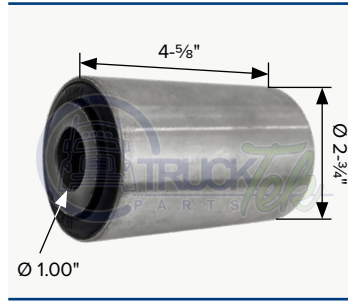
OEM 64664000
Buje de torsión para IHC

TTP2105



OEM 21051052
Buje para tensor PHM 72105A

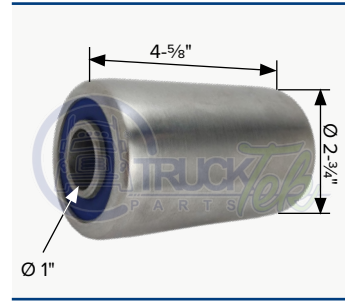
TT7420



OEM 47420000

Buje central para balancín PHM 15014 en hule

TTP7420



OEM 47420000

Buje central para balancín PHM 15014 en poliuretano

TTP7421



OEM 47421

Buje lateral para balancín PHM 15014 en poliuretano

TTP1989



OEM 48883000, 57989-000

Rodillo tope de rebote HAS

TTP9093



OEM 45477-000L

Buje para tensor (Poliurethane)

TTP6020



OEM 497501C2

Buje central para balancín PHM 15014 en poliuretano

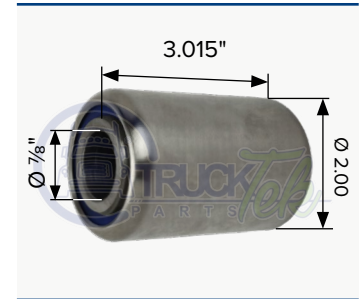
TTP9361



OEM 47692000

Buje de poliuretano de 7/8" x 2" x 3" sin casquillo

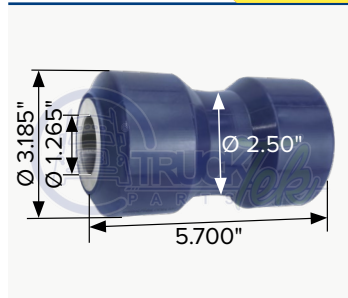
TTP9361A



OEM 47692000

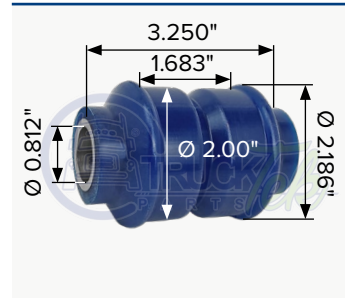
Buje de poliuretano de 7/8" x 2" x 3"

PHM 9CAT005 NUEVO



Buje para balancín

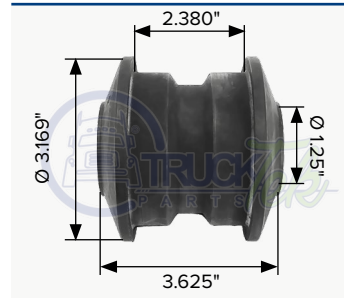
TTP2592



OEM 59259002 RB301

Buje sin casquillo para muelle

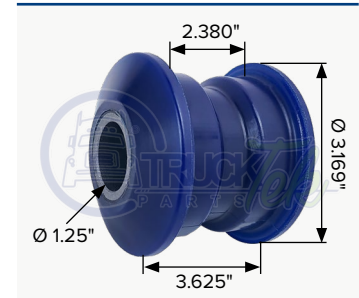
TTH5031



OEM 58648000

Buje en hule sin casquillo

TTP5031



OEM 58648000

Buje en poliuretano

PHM 7BRNK



37992000

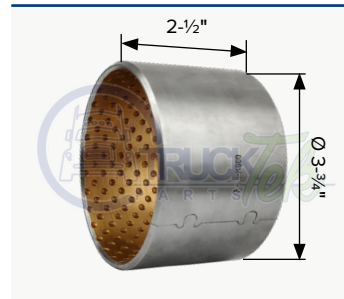
Buje bimetalico 1-1/4" x 1-1/2" x 4"

PHM 7BTPK



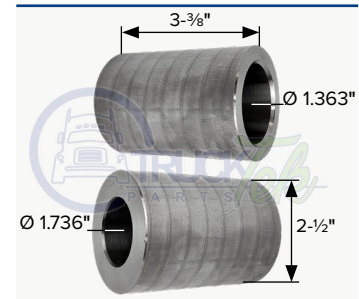
Buje bimetalico 1-3/8" x 1-5/8" x 4"

PHM 7K960



Buje bimetalico para KIT RTE

PHM 31750



Buje de acero cónico 2-1/2" x 3-3/8"

IDENTIFICA

de que lado va la parte
que tu camión *necesita*.



Posicionandote en la misma dirección de avance de tu camión:

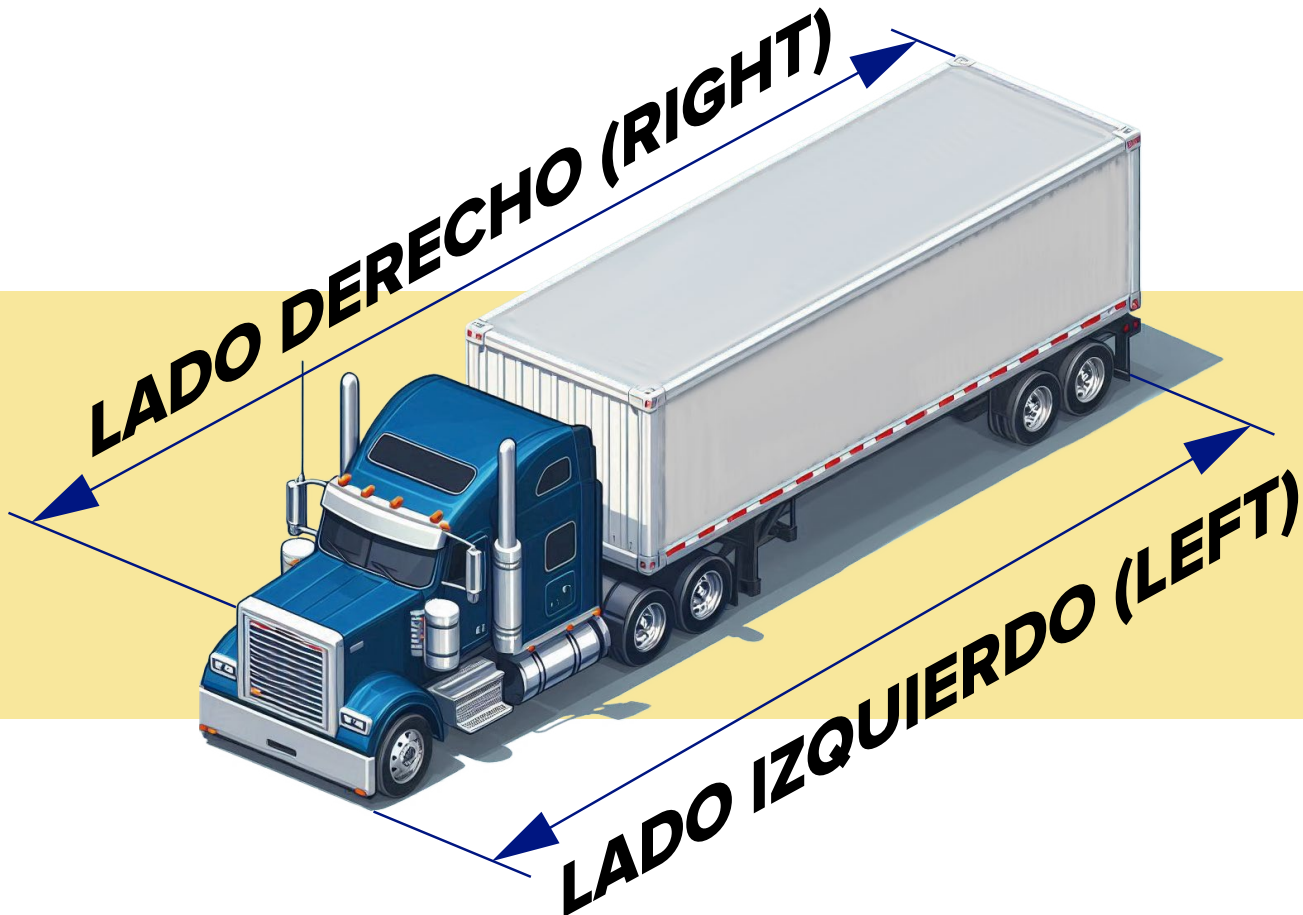
LADO CONDUCTOR

Partes con
códigos con
terminación
L y LH

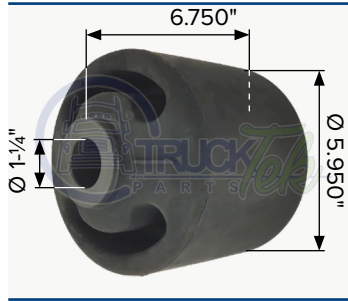


LADO COPILOTO

Partes con
códigos con
terminación
R y RH



TTH13558



OEM C3558

Buje trifuncional grueso en hule

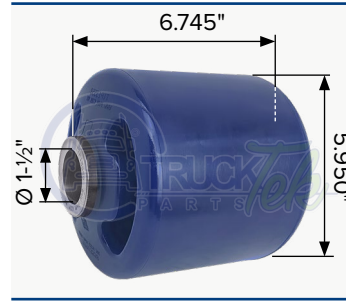
TTP13558



OEM C3558

Buje trifuncional grueso para tornillo de 1-1/4" en Poliuretano

TTP13559



OEM C3558

Buje trifuncional grueso para tornillo de 1-1/2" en poliuretano

TTH1364



OEM: D25364, D22845

Buje trifuncional corto en hule

TTP1364



OEM D25364, D22845

Buje trifuncional delgado en poliuretano

TTH13558KIT



OEM: A6914, S6914, 002202

Juego de buje trifuncional grueso en hule con tubo y tornillo de 1-1/8" y arandelas de desgaste

TTP13558KIT



OEM: A6914, S6914, 002202

Juego de buje trifuncional grueso en poliuretano con tubo y tornillo de 1-1/8" y arandelas de desgaste

TTHQ13558KIT



OEM S24681, S24112, 002963

Juego de buje trifuncional grueso en hule con tornillo quick alignment y arandelas de desgaste

TTPQ13558KIT



OEM S24681, S24112, 002963

Juego de buje trifuncional grueso en poliuretano con tornillo quick alignment y arandelas de desgaste

TTHQA13558KIT



Juego de buje trifuncional grueso en hule con rondanas de ajuste, tcon tornillo quick alignment y arandelas de desgaste

TTPQA13558KIT



Juego de buje trifuncional delgado en poliuretano con rondanas de ajuste, con tornillo quick alignment y arandelas de desgaste

TTHQA1364



Juego de 2 bujes trifuncionales delgados en hule con tornillos quick alignment y arandelas de desgaste

TTPQA1364KIT



Juego de buje trifuncional grueso en poliuretano con rondanas de ajuste, con tornillo quick alignment y arandelas de desgaste

TTHRRQA1364

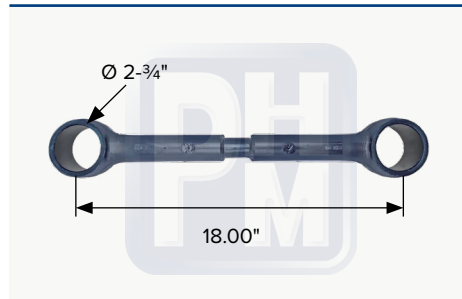


Juego de 2 bujes trifuncionales delgados en hule con 2 rondanas de ajuste, 2 tornillos quick alignment y arandelas de desgaste

GRANADA DE 2-3/4"

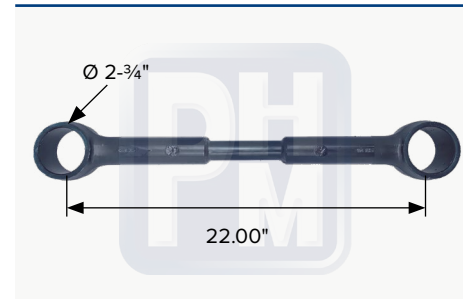
Código	Centro a centro
PHM 3TS17151634	17.937"
PHM 3TS180034	18.00"
PHM 3TS181834	18.125"
PHM 3TS1833234	18.093"
PHM 3TS191434	19.250"
PHM 3TS191834	19.125"
PHM 3TS193434	19.750"
PHM 3TS200034	20.00"
PHM 3TS210034	21.00"
PHM 3TS211234	21.500"
PHM 3TS211434	21.250"
PHM 3TS215834	21.625"
PHM 3TS220034	22.00"
PHM 3TS22006234	22.063"
PHM 3TS2211634	22.687"
PHM 3TS221434	22.250"
PHM 3TS221834	22.125"
PHM 3TS225834	22.625"
PHM 3TS227834	22.875"
PHM 3TS230034	23.00"
PHM 3TS231434	23.250"
PHM 3TS233434	23.750"
PHM 3TS240034	24.00"
PHM 3TS241234	24.500"
PHM 3TS2431634	24.187"
PHM 3TS243834	24.375"
PHM 3TS250034	25.00"
PHM 3TS2511634	25.687"
PHM 3TS251234	25.500"
PHM 3TS251434	25.250"
PHM 3TS2591634	25.562"
PHM 3TS260034	26.00"
PHM 3TS300034	30.00"

PHM 3TS180034



Tensor fijo

PHM 3TS220034



Tensor fijo

PHM 3TS2206234



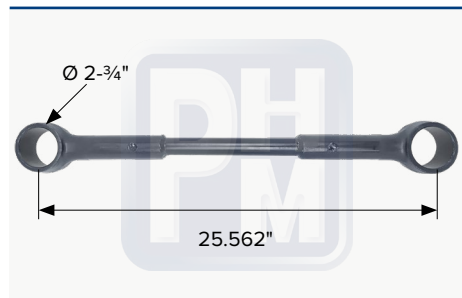
Tensor fijo

PHM 3TS240034



Tensor fijo

PHM 3TS2591634



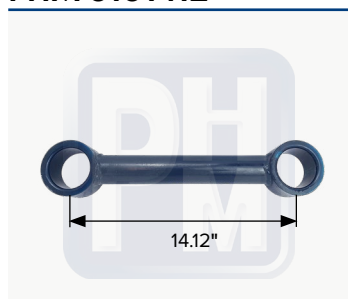
Tensor fijo

PHM 3TS300034



Tensor fijo

PHM 3TS1412



Tensor soldado de 14-1/2" para buje de torsión de 2-1/32"

PHM 15106



OEM 48158-01

Tensor fijo de 15-7/8"

PHM 15189



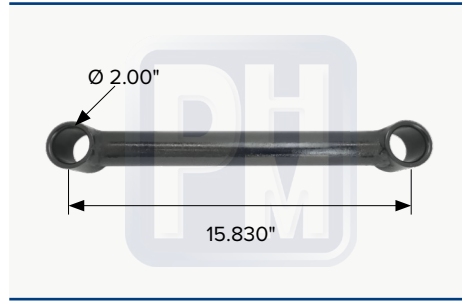
OEM 48158-02

Tensor fijo trasero de 22"

GRANADA DE 2.00"

Código	Centro a centro
PHM 3TS1583	15.830"
PHM 3TS1650	16.50"
PHM 3TS1658	16.625"
PHM 3TS1818	18.125"
PHM 3TS1914	19.250"
PHM 3TS1938	19.375"
PHM 3TS2000	20.00"
PHM 3TS2038	20.375"
PHM 3TS20500	21.50"
PHM 3TS213132	21.968"
PHM 3TS2289	22.890"
PHM 3TS2300	23.00"
PHM 3TS231516	23.937"
PHM 3TS23810	23.810"
PHM 3TS2400	24.00"
PHM 3TS2512	25.50"
PHM 3TS2538	25.375"
PHM 3TS3031	30.31"
PHM 3TS3033	32.31"
PHM 3TS24210	24.210"

PHM 3TS1583



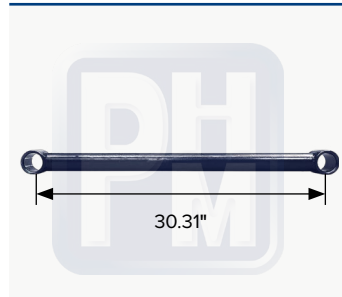
Tensor fijo

PHM 3TS1650



Tensor fijo

PHM 3TS3031



OEM 48411-6
Tensor fijo soldado de 30.31" para buje de torsión

PHM 3TS23810



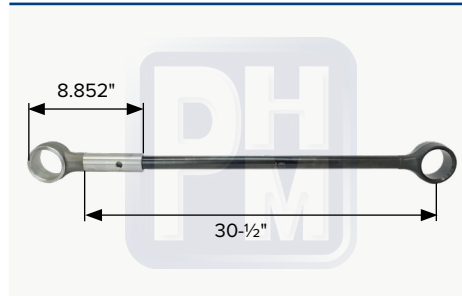
Tensor fijo

PHM 33456



Tensor extra-rod ajustable de acero forjado para granada de 2" soldable

PHM 33457



Tensor extra-rod ajustable de acero forjado para granada de 2-3/4" soldable

PHM 33458



Tensor suspensión delantera tipo ProStar

PHM 73456



OEM 66610-000
Terminal de tensor para buje de torsión de 1-7/8" acero forjado

PHM 73457B



OEM 64473-000
Terminal de tensor para buje de torsión de 2-3/4" acero forjado

PHM 73457C BUJES



Tensor de acero tipo super-rod ajustable de 2-3/4" soldable con bujes



NUEVO

SUCURSAL *Querétaro*

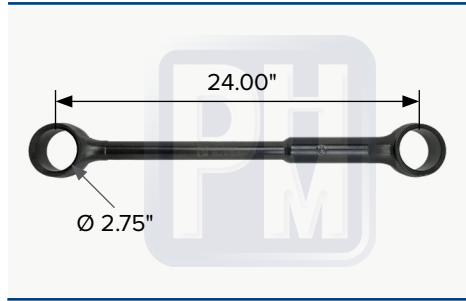
¡Visítanos en Querétaro!

Ahora estamos más cerca de ti,
más cerca de tu camino,
PHM® distribuidor exclusivo de
productos TRUCKTEK®,
empresa mexicana que
comparte nuestros
valores y objetivos.



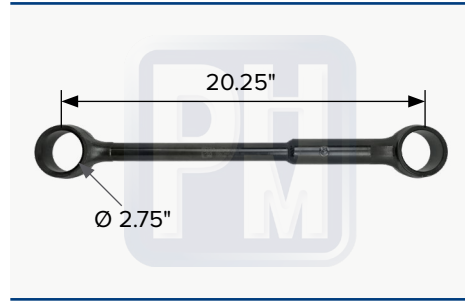
Lateral de la Carretera Federal #57
San Isidro Miranda
C.P. 76240, Querétaro, Qro.
Teléfono: **33-3145-1011** ext. **2502**
Whatsapp 442-871-6200
e-mail: ventasqro@phm.com.mx

PHM 11177



OEM K195-375
Tensor fijo para bujes de 2-3/4"

PHM 11179



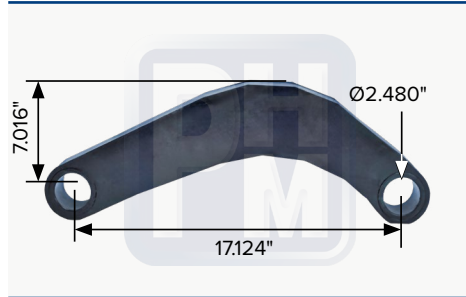
OEM K195-375
Tensor fijo para bujes de 2-3/4"

TTH7645



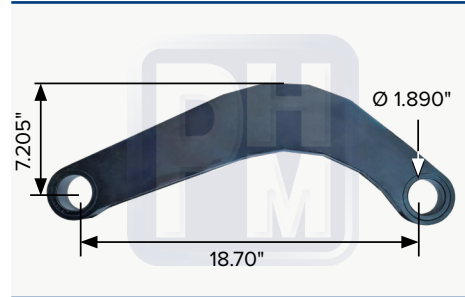
OEM 60827645B
Tensor fijo de 25-3/4" con bujes

PHM 74835



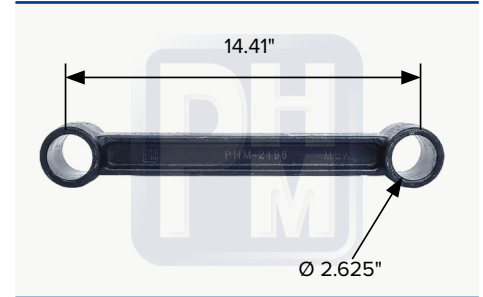
OEM TMR5935
Tensor fijo 17-1/8"

PHM 74875



OEM TMRR5975
Tensor fijo 18.700"

PHM 12196



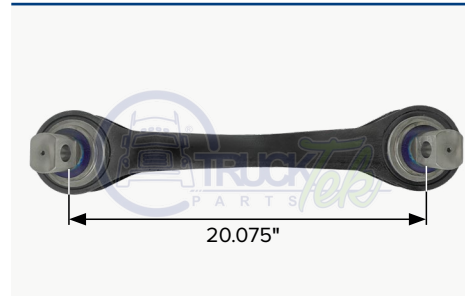
OEM 48411-6
Tensor fijo de 14.41" de centro a centro para buje sin casquillo

PHM 766C1



OEM 3609966C1
Tensor fijo

PHM 72105



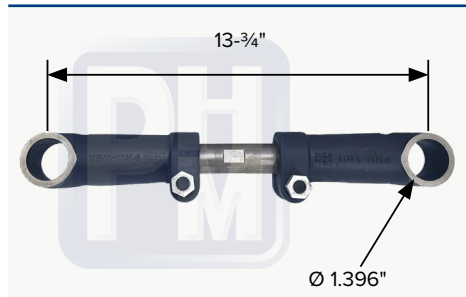
OEM 21051052
Tensor con bujes de torsión TTP2105

PHM 72105A



OEM 21051052
Tensor para bujes de torsión TTP2105

PHM 26004



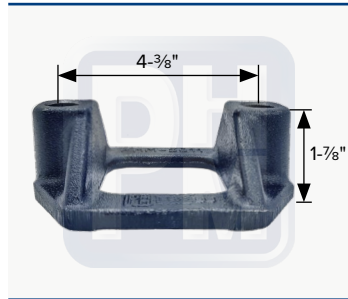
OEM 57950-007
Tensor ajustable para suspension HAS

PHM 7TMR5645



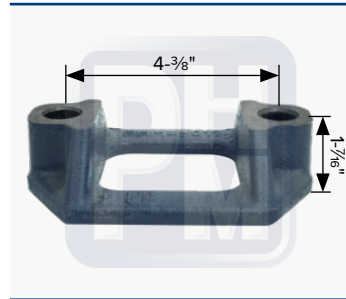
OEM 57950-007
Tensor fijo desplazado, para buje de torsión, tipo PRIMAAX

PHM 15011



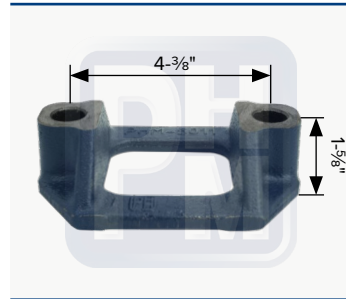
OEM 22186-000
Soporte para buje de torsión de tensor

PHM 15011A



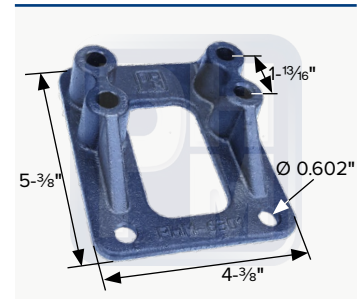
Soporte para buje de torsión de tensor

PHM 15011B



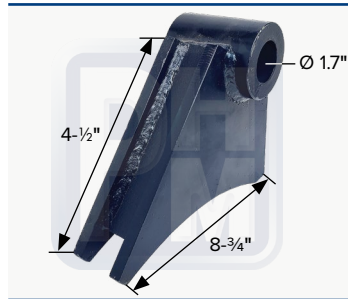
Soporte para buje de torsión de tensor

PHM 16301



Soporte de granada

PHM 71649



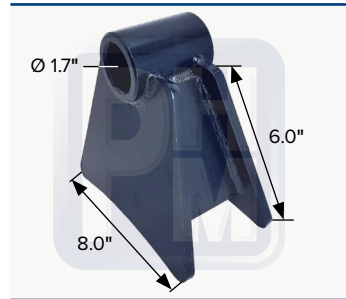
Soporte de granada de bastago chico - izquierdo

PHM 71650



Soporte de granada de bastago chico - derecho

PHM 71651



Soporte de granada grande para buje de torsión cónico

PHM 71652



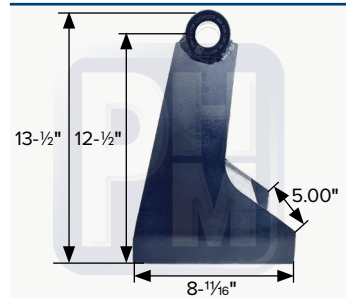
Soporte de granada grande derecha

PHM 71654



OEM 08122-003
Soporte para tensor de granada cónica

PHM 71655



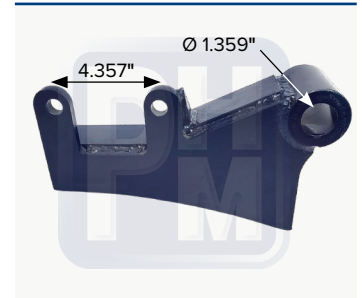
Soporte para tensor de granada cónica tipo botella

PHM 71673



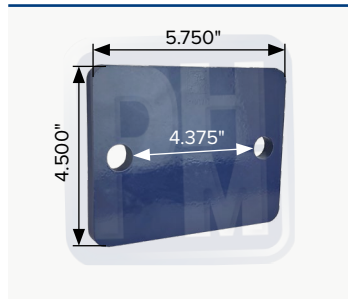
Soporte de granada botella inclinado

PHM 33742



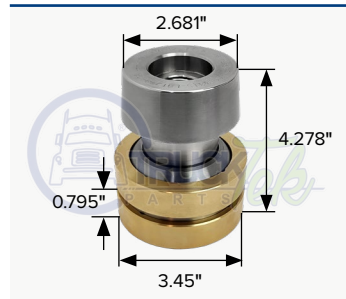
OEM K055281
Soporte de tensor en acero para diferencial

PHM 30010



OEM 45045-003
Placa espaciadora de tensor

TTH0015



Rotula para barra en "V"

PHM 9CAT007A



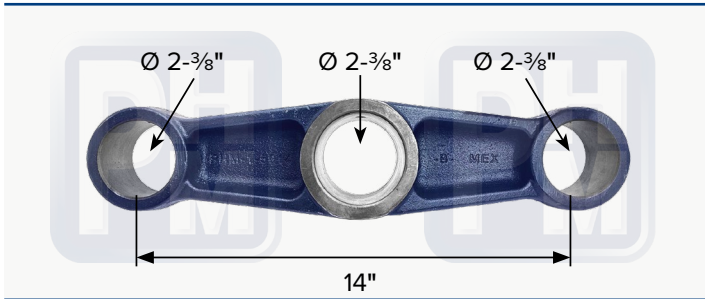
Balancín izquierdo de placa de 1" para Mack

PHM 9CAT007



Balancín derecho de placa de 1" para Mack

PHM 15014



Balancín de 14"

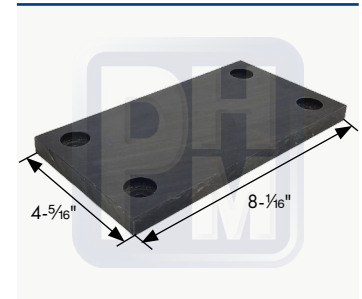
OEM 47444-004

PHM 9CAT002



Anillo de separación para balancín para Mack

PHM 9CAT004

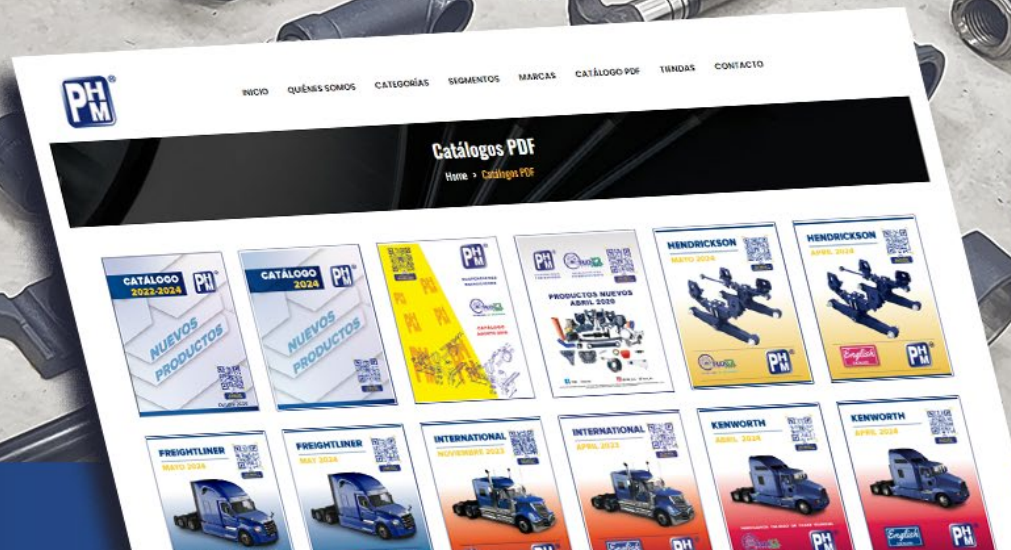


Laterales para balancín para Mack

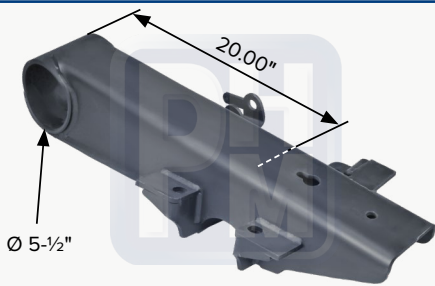
[← → ↻ https://www.phm.com.mx/catalogo-pdf](https://www.phm.com.mx/catalogo-pdf)



Encuentra nuestros productos más **nuevos** en los catálogos actualizados de la página web

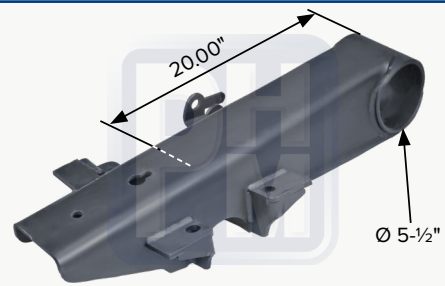


PHM 77800



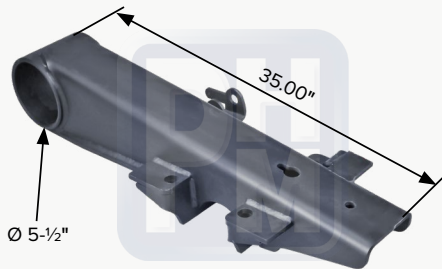
Pierna para suspensión de aire izquierda tipo Monterrey

PHM 77801



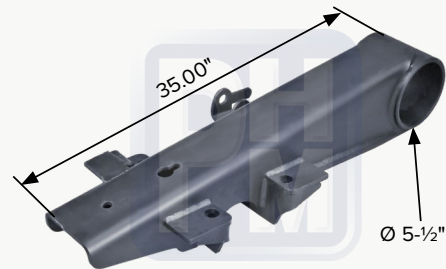
OEM S-20186-2
Pierna para suspensión de aire derecha tipo Monterrey

PHM 78019



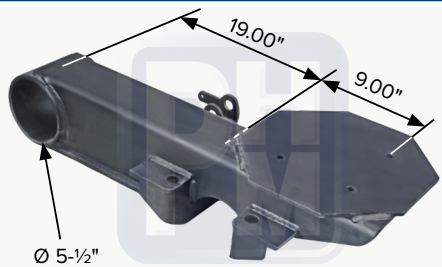
OEM S-20186-1
Pierna para suspensión de aire izquierda, HT300T

PHM 78019A



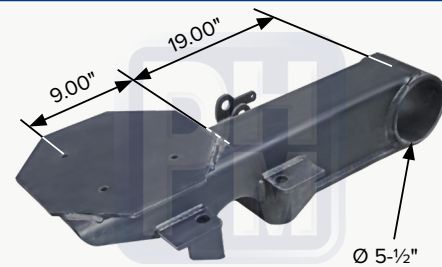
OEM S-20186-2
Pierna para suspensión de aire, derecha para HT300T

PHM 77764



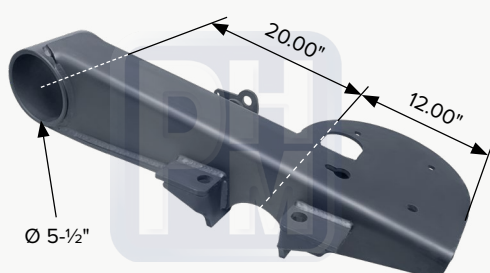
Pierna para suspensión de aire tipo Monterrey, izquierda con plato base octagonal

PHM 77763



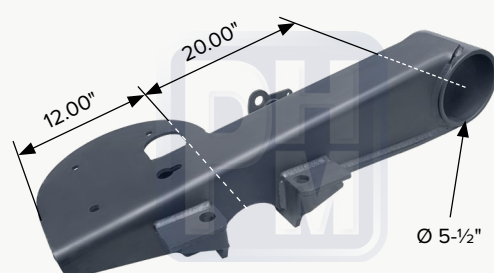
Pierna para suspensión de aire tipo Monterrey, derecha con plato base octagonal

PHM 74187



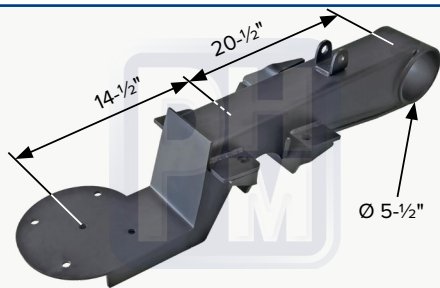
OEM S-20186-1
Pierna para suspensión de aire, izquierda con plato para HT300

PHM 74186



OEM S-20186-2
Pierna para suspensión de aire, derecha con plato para HT300

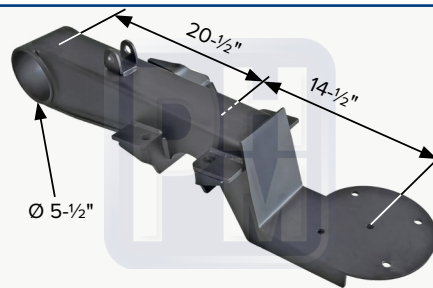
PHM 78950



OEM S-20602-2

Pierna para suspension de aire derecha con plato, HT250T

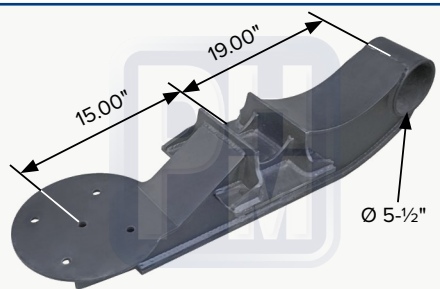
PHM 78951



OEM S-20602-1

Pierna para suspension de aire izquierda con plato, HT250T

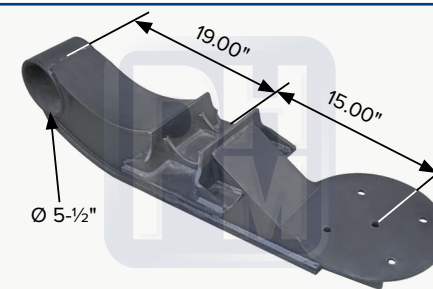
PHM 77728



OEM S-20252-2

Pierna para suspension de aire izquierda, HT250

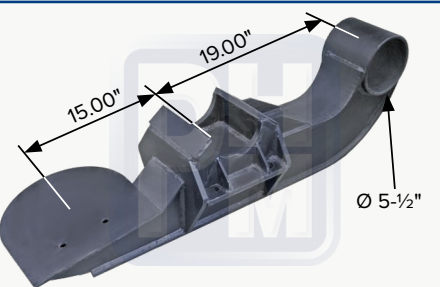
PHM 77729



OEM S-20252-1

Pierna para suspension de aire, derecha para HT250

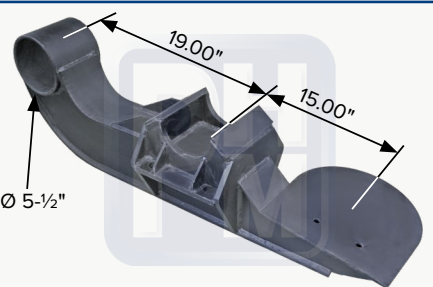
PHM 77773



OEM S-20335-2

Pierna curva derecha para suspensión de aire HT250U

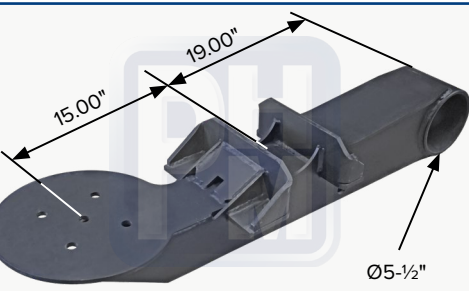
PHM 77772



OEM S-20335-1

Pierna curva izquierda para suspensión de aire HT250U

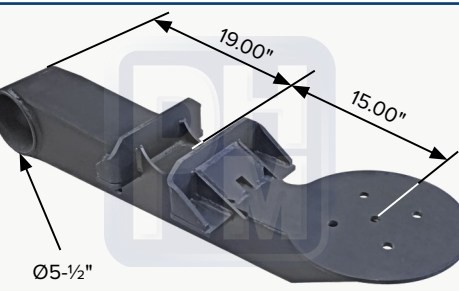
PHM 78019C



OEM S-24186-2

Pierna para suspension de aire izquierda con plato HT300U

PHM 78019B

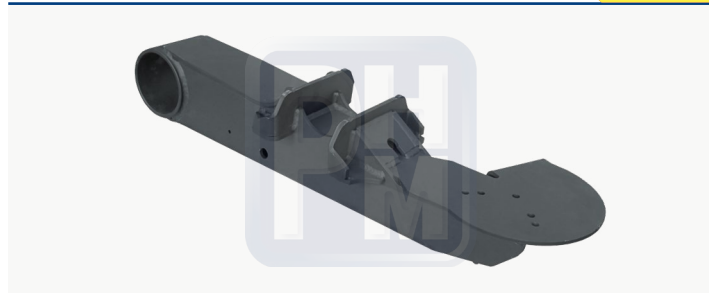


OEM S-24186-1

Pierna para suspension de aire derecha con plato HT300U

PHM 78042

NUEVO



PETERBILT

OEM S-32426-1

Pierna para suspensión de aire, izquierda para HT300US

PHM 78041

NUEVO



PETERBILT

OEM S-32426-2

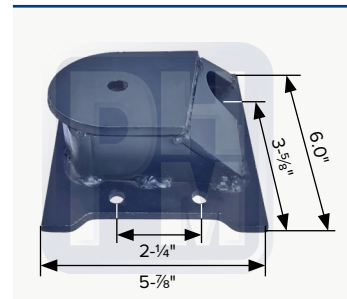
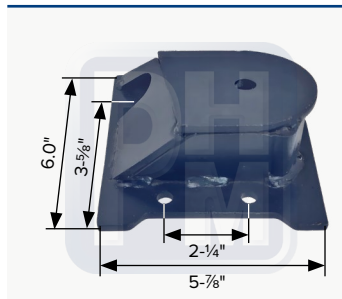
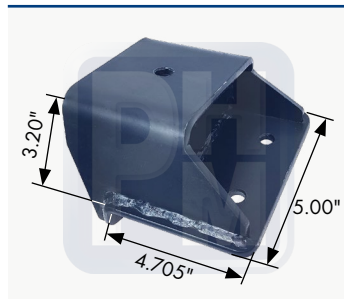
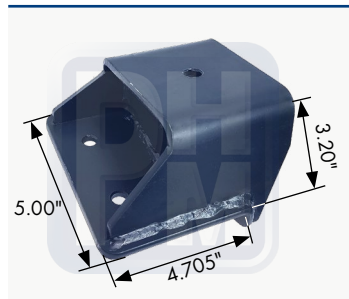
Pierna para suspensión de aire, derecha para HT300US

PHM 78815RH

PHM 78815LH

PHM 70091L

PHM 70090R



Soporte izquierdo de bolsa de aire Intraax, Vantraax

Soporte derecho de bolsa de aire Intraax, Vantraax

Soporte izquierdo de bolsa de aire Intraax

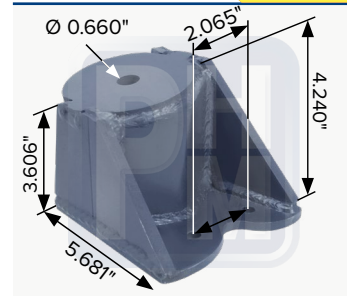
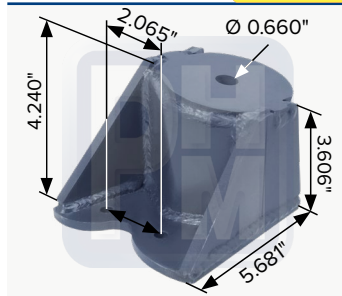
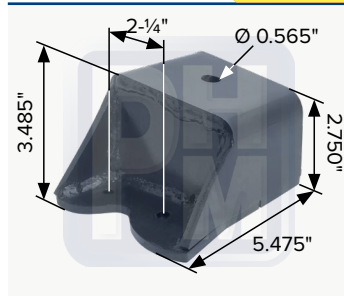
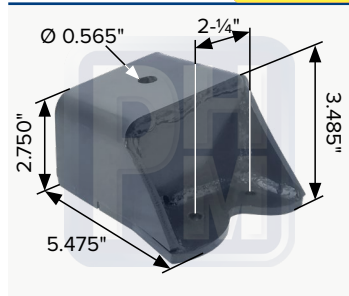
Soporte derecho de bolsa de aire Intraax

PHM 70092R **NUEVO**

PHM 70092L **NUEVO**

PHM 70100R **NUEVO**

PHM 70100L **NUEVO**



OEM S-27447

OEM S-27447

OEM S-27447

OEM S-27447

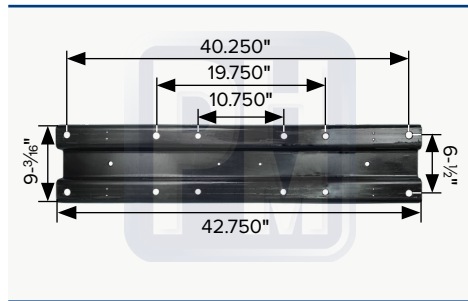
Soporte de de bolsa de aire izquierdo

Soporte de de bolsa de aire derecho

Soporte de de bolsa de aire izquierdo

Soporte de de bolsa de aire derecho

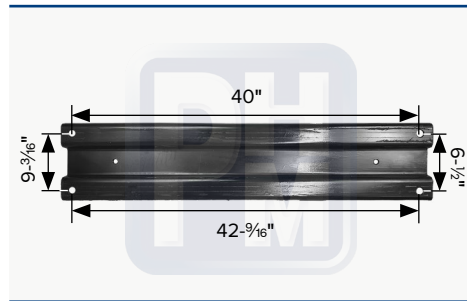
PHM 70129



OEM 57317-002

Plancha conectora multi-barreno para muelle

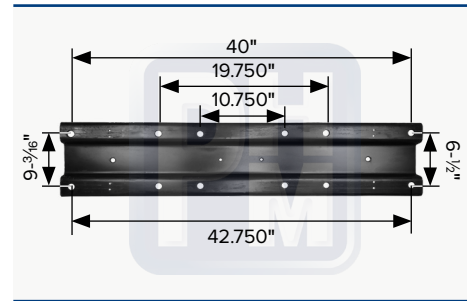
PHM 70130



OEM 57317-001G

Plancha conectora para muelle "Z" y bola HAS

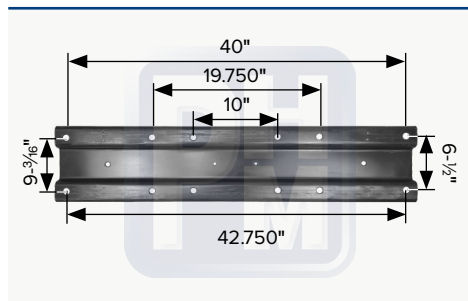
PHM 70132



OEM 57317-006

Plancha conectora multi-barreno para muelle

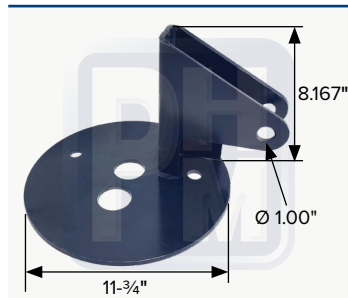
PHM 70133



OEM 57317-001

Plancha conectora multi-barreno para muelle

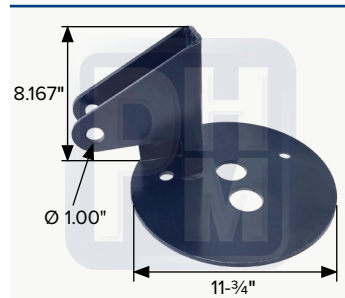
PHM 78018



OEM C201992

Soporte de bolsa de aire derecha

PHM 78018A

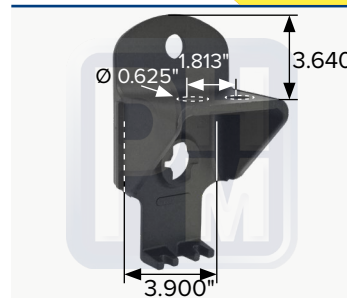


OEM C201991

Soporte de bolsa de aire izquierda

TC60850

NUEVO

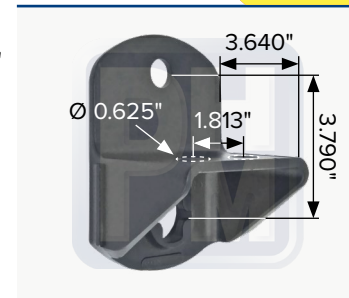


OEM 60850002

Soporte superior para bolsa de aire

TC60851

NUEVO



OEM 60850002

Soporte superior para bolsa de aire

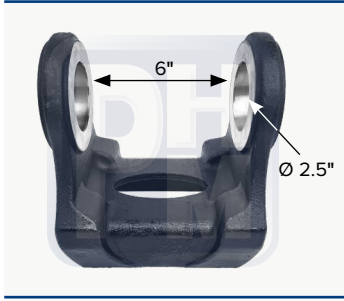
PHM 7MHS9120 **NUEVO**



OEM 60911002

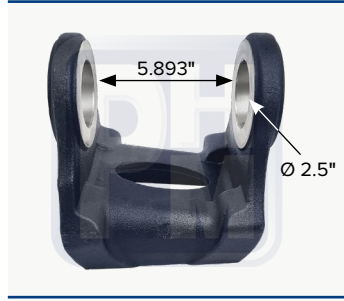
Soporte para bolsa de aire

PHM 37600



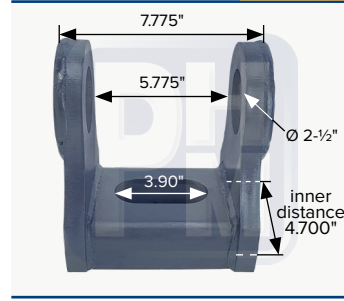
Arete recto de acero

PHM 37601



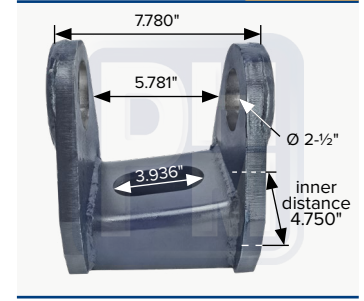
Arete inclinado de acero

PHM 77600 **NUEVO**



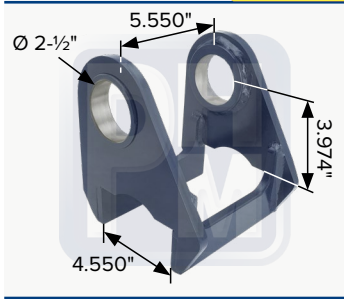
Arete recto en placa

PHM 77601 **NUEVO**



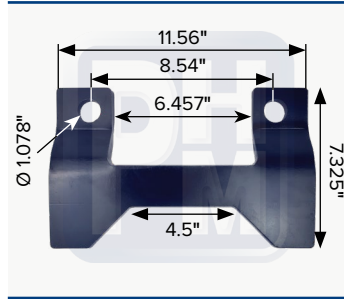
Arete inclinado en placa

PHM 71917 **NUEVO**



Arete inclinado fabricado en placa

PHM 71238



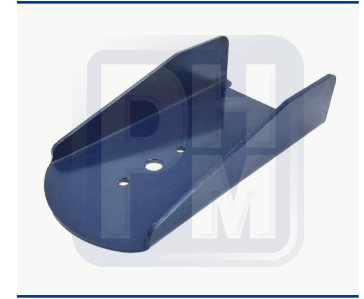
Soporte soldable para Bar-pin

PHM 77762KC



OEM C-23299C
Bisagra para kit de levante

PHM 77763KA



OEM D-24658C
Percha sola de levante

PHM 77762K



Juego de piezas para levante de eje

PHM 734007R



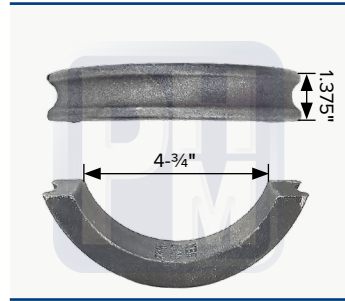
Kit de levante retráctil

PHM 7AMK001



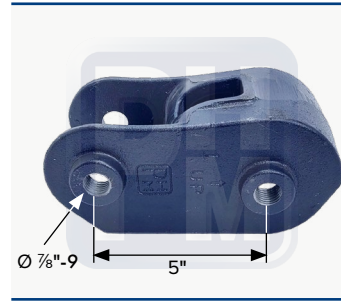
Kit de abrazaderas para HT300

PHM 15019



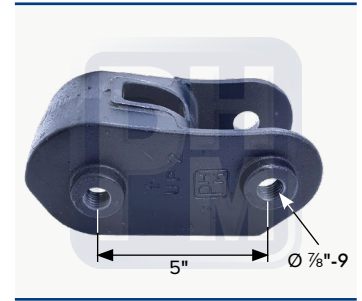
OEM S-20701, B20701
Asiento abrazadera aire

PHM 15012



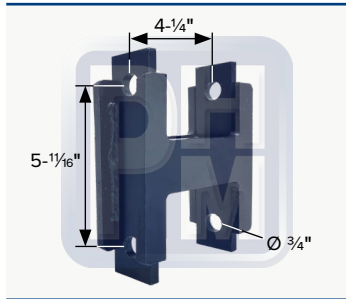
OEM 4744000
Columpio (grillete) izquierdo delantero / derecho trasero

PHM 15013



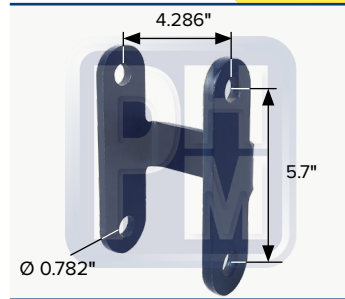
OEM: 47442000
Columpio (grillete) derecho delantero / izquierdo trasero

PHM 35718



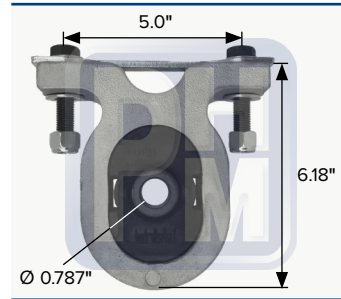
Columpio trasero para muelle

PHM 78274 NUEVO



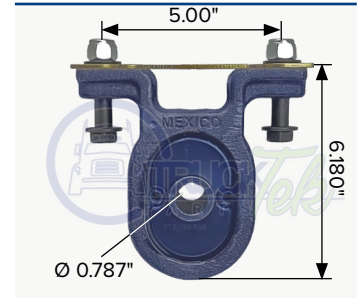
OEM 67754004
Columpio para suspensión delantera parte trasera

TT758918



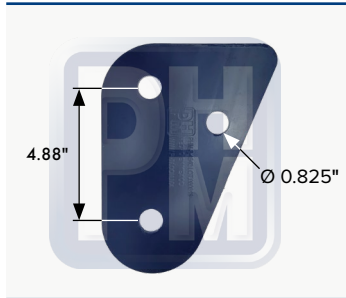
Soporte trasero suspensión delantera

TTP758918



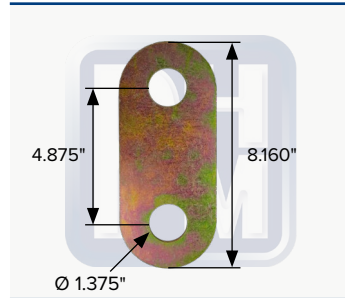
OEM 60961002
Soporte trasero suspensión delantera en poliuretano

PHM 34940



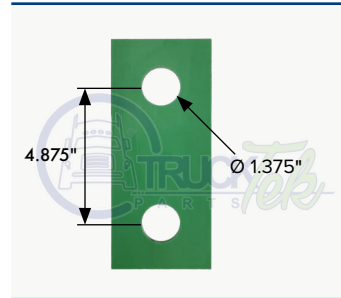
OEM 64794
Eslabón de muelle

PHM 12159A



OEM 64159-000
Arandela de contacto para eslabón de 0.25" de grosor

PHM 12159



OEM 64159-000
Arandela de contacto para eslabón de 0.25" de grosor, en Nylon

FILOSOFÍA DE PHM®

Cada integrante de PHM®

Se cultiva el respeto a la dignidad de cada persona y a la manifestación de sus ideas, es requisito esencial en la calidad de nuestras relaciones interpersonales dentro y fuera del trabajo.

Confianza

La integridad de nuestro actuar como personas debe ser un ejemplo cotidiano para quienes nos rodean y un factor que nos ayude a obtener en todo momento la cooperación libre y entusiasta de todos ellos.

La perseverancia

Como actitud ante la vida ha sido nuestra característica a lo largo de los años y nos ha permitido, juntos, como si fuéramos uno solo, enfrentar y sortear exitosamente etapas difíciles.

Dignidad humana

Creemos en la esencia humana que nos da el valor para aceptar nuestros errores e insuficiencias, llanamente sin paliativos, con la verdad, sabiendo cuando es necesario pedir ayuda, pero también para reconocer sin cortapisa ni regateo, los logros ajenos.

Valores

El amor que recibimos de nuestros padres y que vivimos entre nosotros, es el momento que nos une, cohesiona y fortalece, lo que nos hace vivir con alegría estos valores, aceptar los retos y disfrutar los momentos que compartimos juntos. Por ello, nos empeñamos en acrecentarlo para convertirlo en norma de vida permanente que nos impulse a mejorar nuestra misión como individuos, hermanos y empresarios.

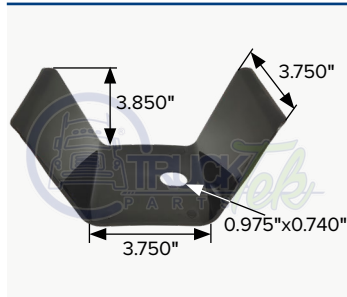
TTH8450



OEM 398450005

Envoltura eje inferior

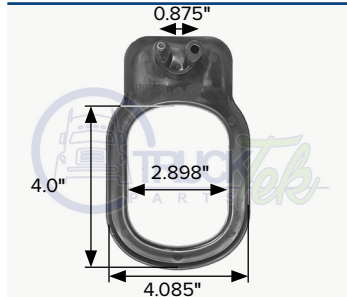
TTH5944



OEM 3341743

Envoltura de eje inferior

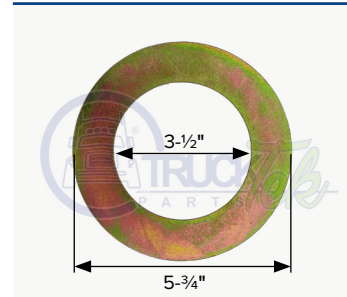
TT759346



OEM 59346000

Arandela de empuje para montaje trasero

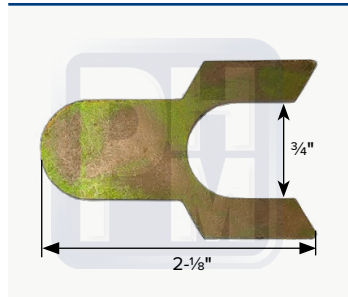
PHM 70010



OEM 32365000

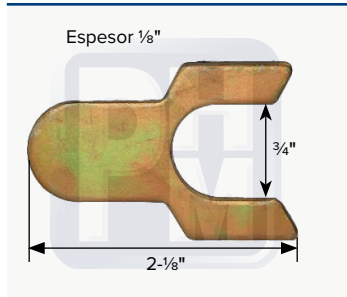
Rondana de ajuste de 1/8" de espesor, templada

PHM 7S019



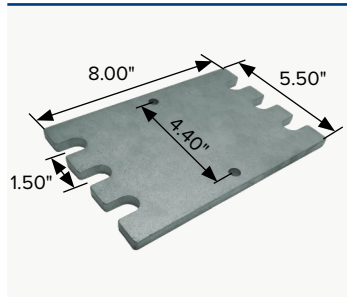
Laina de ajuste delgada 1/16"

PHM 7S020



Laina de ajuste gruesa 0.1"

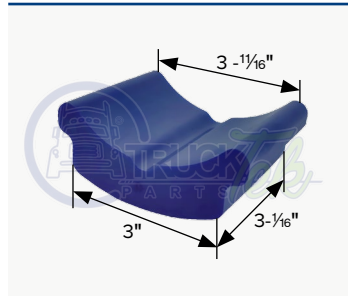
PHM 79603



OEM 889626168819, MHS8963, 58960-003

Separador HN402/462/522

TTP9283



OEM 56929-000

Zapata de desgaste para percha PHM 14008

TTP1001



OEM 56557-004

Kit de zapata de desgaste con seguros para percha PHM 14008 tipo HAS series

PHM 78843



OEM 56557-004

Kit de seguros para zapata de desgaste TTP9283

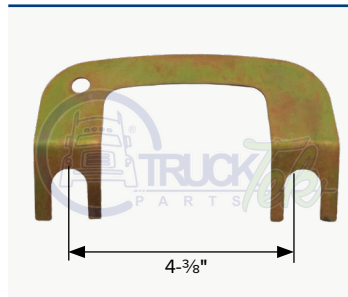
TTP6557



OEM 56557-002

Zapata de desgaste para PHM 15502

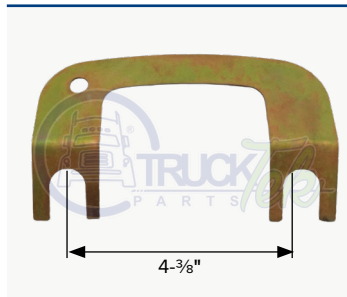
PHM 7S017A



OEM 47457, 49689

Cangrejo de ajuste calibre 1/32" x 4-3/8"

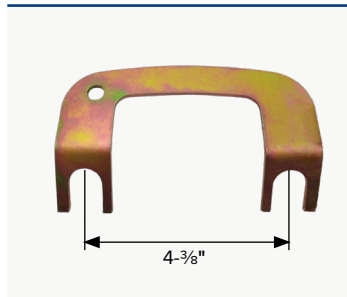
PHM 7S017B



OEM 47457, 49689

cangrejo de ajuste calibre 1/8" x 4-3/8"

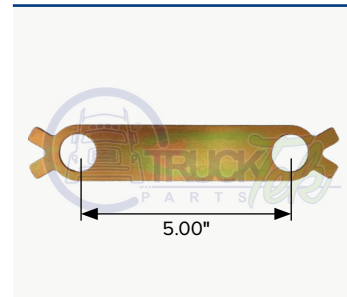
PHM 7S017



OEM 47457, 49689

Cangrejo de ajuste calibre 1/16" de 4-3/8"

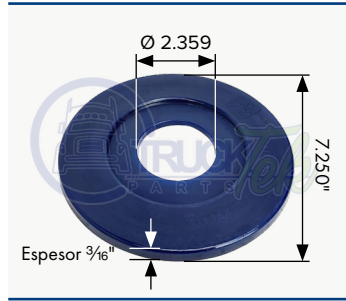
PHM 7S018



OEM 47459

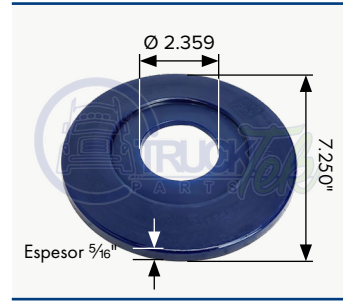
Seguro Tor. para grillete

TTP1612



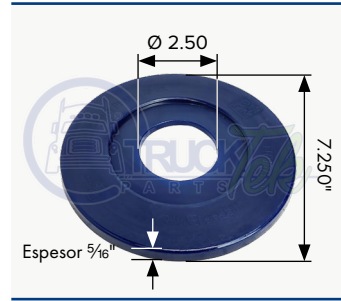
OEM B11613, S11613
Arandela de desgaste

TTP1613



OEM: B11613, S11613, 2588892C9
Arandela de desgaste

TTP1613A



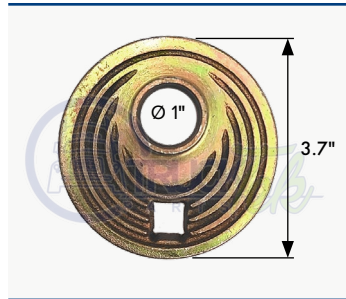
Arandela de desgaste para buje trifuncional delgado

TTP7342



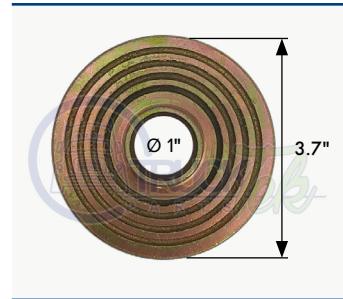
OEM: A20683
Tubo longitudinal para tornillo de 1-1/8"

PHM 1R001A



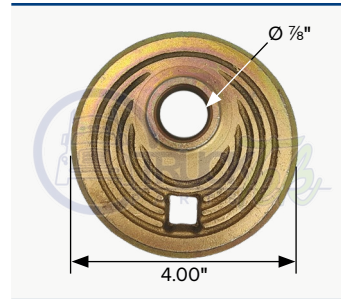
OEM 64632000
Rondana excentrica de 1"

PHM 1R002A



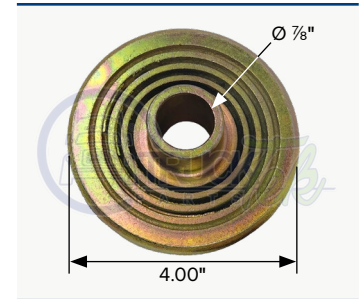
OEM 64633000
Rondana centrica de 1"

PHM 1R001



OEM S-20925
Rondana de alineacion excentrica

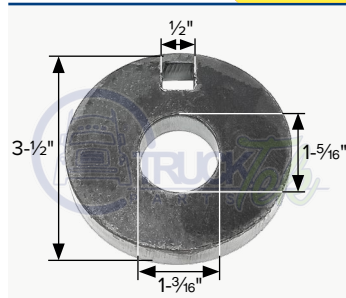
PHM 1R002



OEM S-20924
Rondana de alineacion centrica

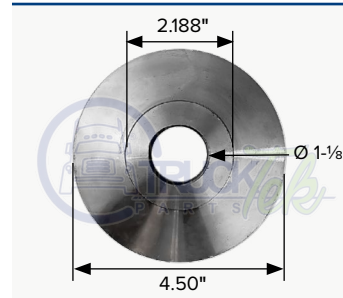
PHM 78860

NUEVO



Rondana de alineación tipo Ovalo

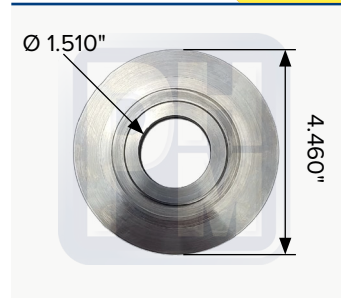
PHM 3R004



OEM B2770
Rondana de alinación de acero soldable HK

PHM 3R005

NUEVO



Rondana de alineación de acero soldable

PHM 20016

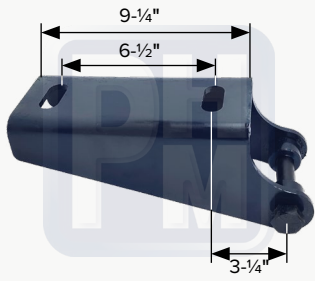


OEM 48574-000, 0038336
Juego de 4 rondanas esféricas



Nos aseguramos de que nuestros productos cumplan con el más mínimo detalle para una calidad superior

PHM 30220



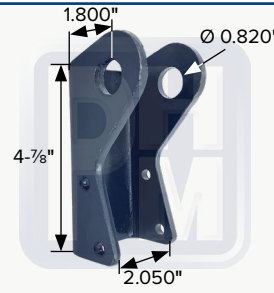
OEM 57356-000, 49690-002
Soporte de amortiguador inferior

PHM 31117



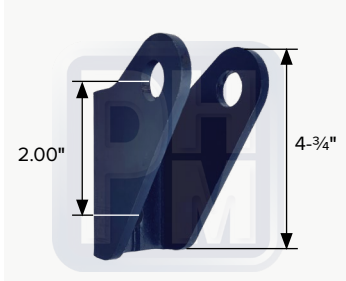
Soporte de amortiguador superior

PHM 39028



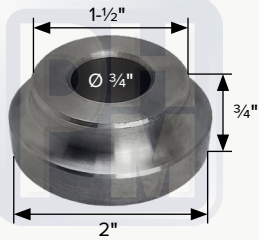
OEM C-20113
Soporte de amortiguador

PHM 35717



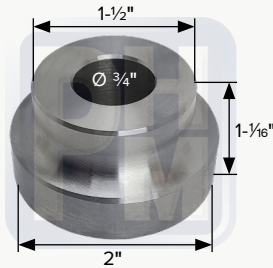
OEM: 59423-1
Soporte de amortiguador superior

PHM 33784



OEM S24049
Separador de amortiguador

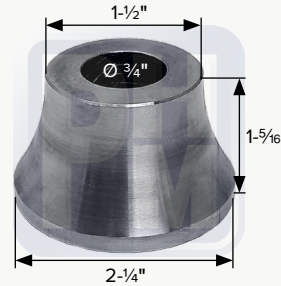
PHM 33785



Separador de amortiguador

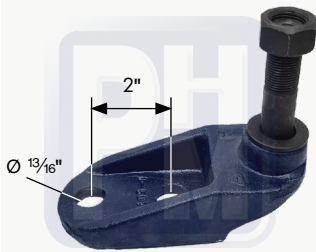
PHM 33786

NUEVO



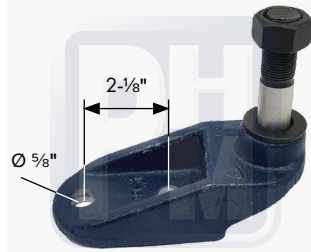
OEM A23645
Separador de amortiguador

PHM 25017



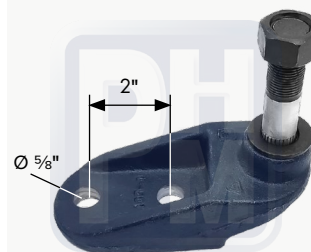
OEM 57322-001
Soporte de amortiguador HAS con birlo de 3/4

PHM 25017A



OEM 57322-003
Soporte de amortiguador HAS con birlo de 3/4

PHM 25017B



OEM 57322-002
Soporte de amortiguador HAS con birlo de 3/4

PHM 25017C



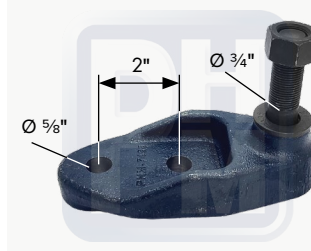
OEM 57320
Soporte de amortiguador HAS sin barrenos, con birlo de 3/4

PHM 25017D



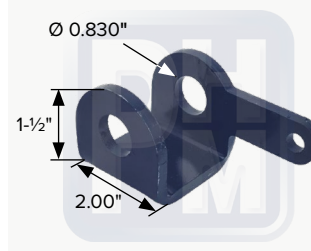
OEM 57322-004
Soporte de amortiguador HAS con birlo de 3/4

PHM 27466



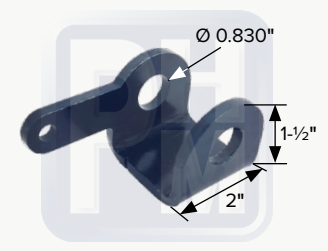
OEM 50754013
Soporte de amortiguador

PHM 71101



OEM S20169
Soporte de amortiguador izquierdo

PHM 71102



OEM S20169
Soporte de amortiguador derecho

PHM-4000
PERCHA

E F I C I A C I A

U

R U D Z A

E

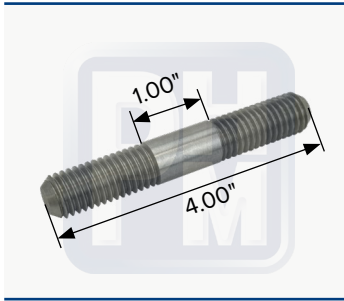
R

Z

D U R A B I L I D A D



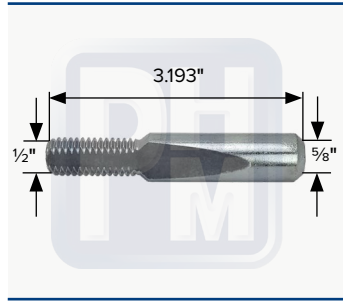
PHM 30006



OEM 488906C1

Kit de 10 birlos para cuñas PHM 14009 de 5/8" por 4-1/2"

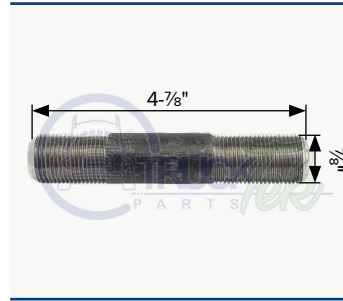
PHM 77000



OEM 62001L

Perno seguro de 5/8" con rosca de 1/2"

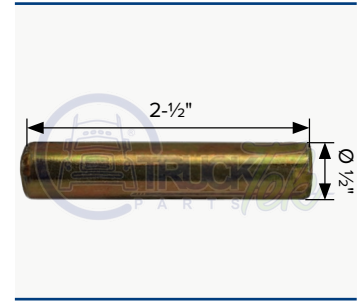
TT506696



OEM 6696000

Birlo de silla de 7/8 x 4-7/8 con tratamiento térmico

PHM 30002

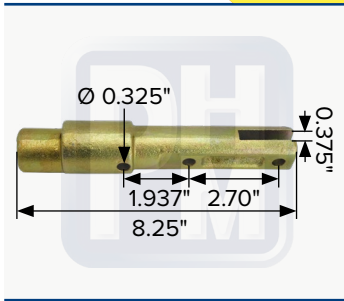


OEM 57159-004

Perno guía de 1/2" x 2-1/2"

S28289

NUEVO

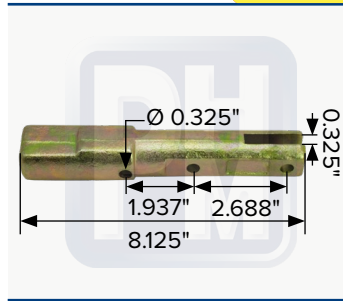


OEM S-28289

Perno con seguro

S28290

NUEVO

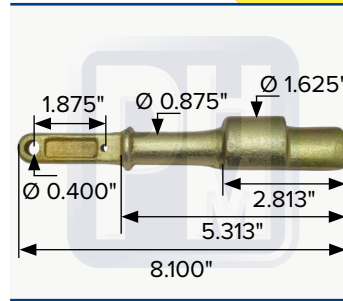


OEM S14108

Perno con seguro

S32389

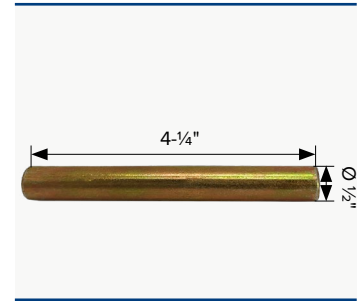
NUEVO



OEM S24459

Perno con seguro

TT35715



OEM 57159-004

Perno localizador de 1/2" x 4-1/4"

PHM 7P1112



OEM 32276000

Perno templado de 1-1/4 x 7-5/16 para PHM 14010a o PHM 14012a

-Dureza HRC 60°

TTP1378

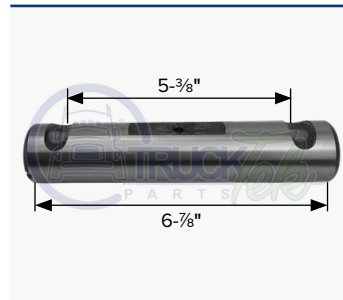


OEM 32277000

Perno muelle 1-3/8 x 7-5/16 para PHM 14010 y PHM 14012

-Dureza HRC 60°

TTP1386

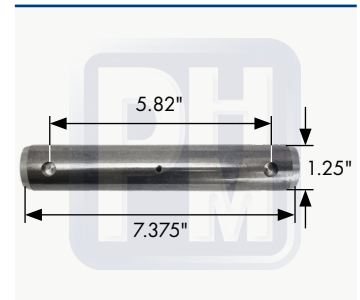


OEM 43146000

Perno muelle 1-3/8 x 6-7/8 doble ranura para PHM 14017

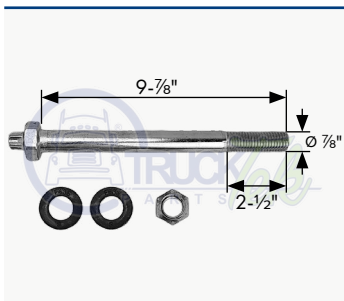
-Dureza HRC 60°

PHM 9CAT003



Perno para balancín PHM 9CAT007

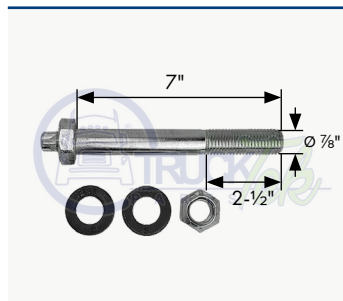
TT7520925



OEM S24680

Kit de tornillo de alineación rápida, tuerca de seguridad y 2 arandelas, para buje trifuncional grueso.

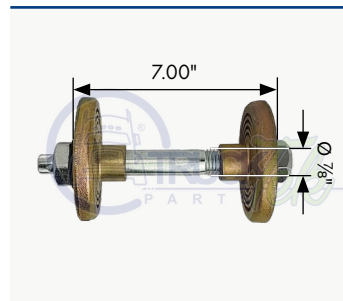
TT7520926



OEM S24705

Kit de tornillo de alineación rápida, tuerca de seguridad y 2 arandelas, para buje trifuncional delgado.

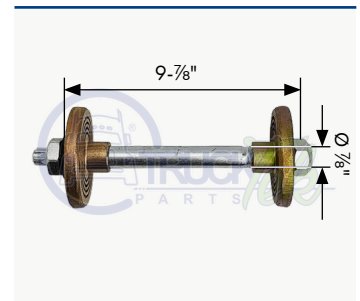
PHM 71335



OEM S24875

Kit de tornillo de alineación rápida, tuerca de seguridad, 2 arandelas y rondanas 1R001 y 1R002, para buje trifuncional delgado.

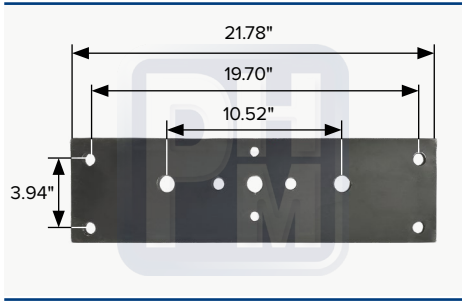
PHM 71734



OEM S24680

Kit de tornillo de alineación rápida, tuerca de seguridad, 2 arandelas y rondanas 1R001 y 1R002, para buje trifuncional grueso.

PHM 78810



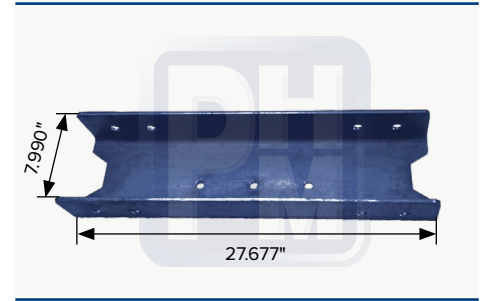
Placa de refuerzo para medio puente

PHM 78811



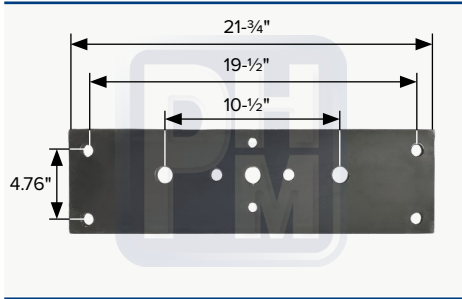
Viga conectora o puente de 3.425"

PHM 78802



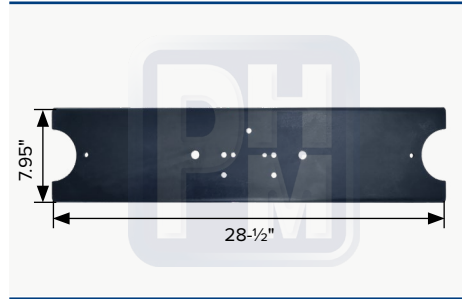
Viga conectora o puente de 3.675" de grosor

PHM 78850E



Placa de refuerzo para medio puente

PHM 78850A



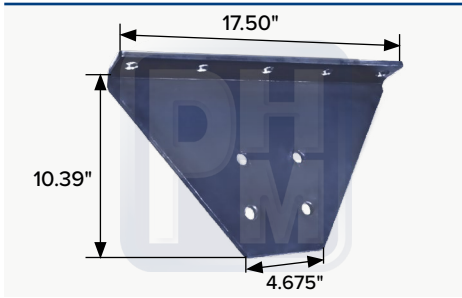
Medio puente derecho de 3.455" de grosor

PHM 78850B



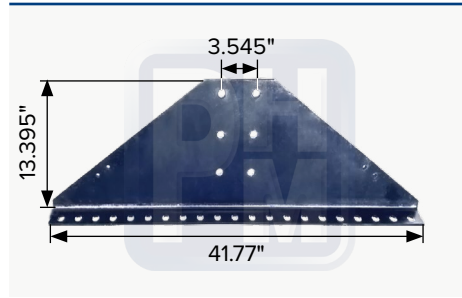
Medio puente derecho de 3.455" de grosor

PHM 78801



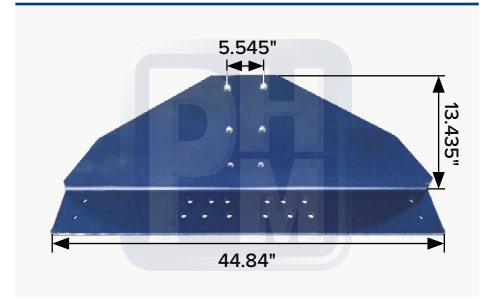
Escuadra para chasis y puente

PHM 78805



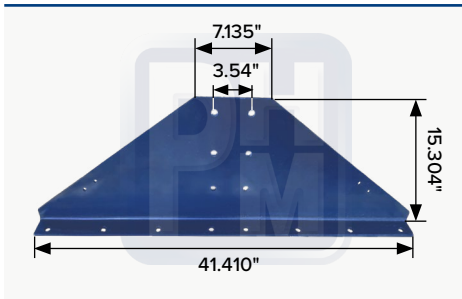
Puente inferior

PHM 78806



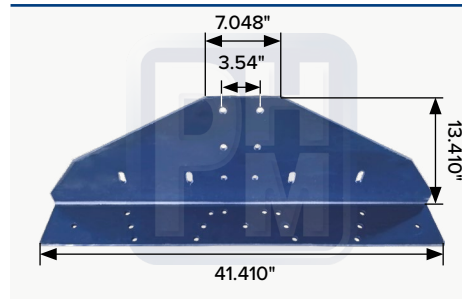
Puente superior

PHM 78850C



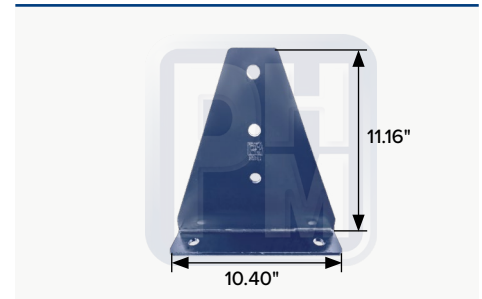
Escuadra con cuatro barrenos

PHM 78850D



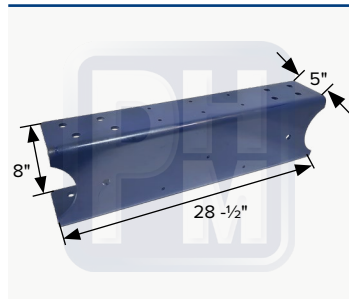
Escuadra de chasis con galuces

PHM 78851



Escuadra chica de refuerzo

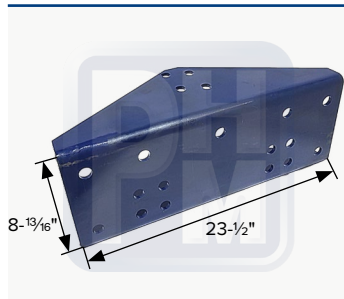
PHM 70046A



OEM 1617928C3

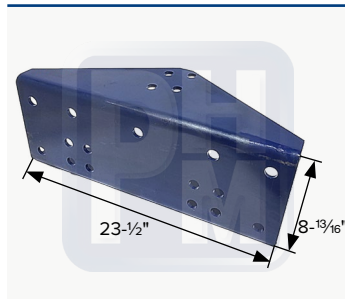
Puente de 16 barrenos

PHM 70046B



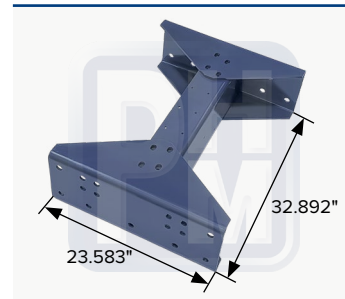
Triangulo izquierdo de 23-1/2" x 9 1/8"

PHM 70046C



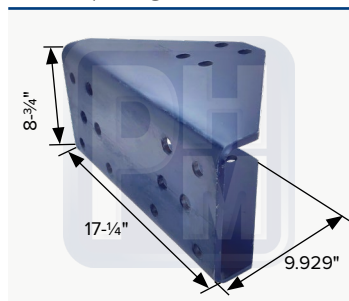
Triangulo derecho de 23-1/2" x 9 1/8"

PHM 70046KIT



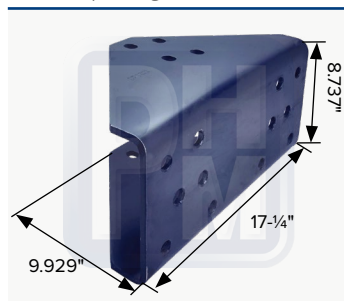
Juego de puente y triangulos de refuerzo de chasis

PHM 72454R



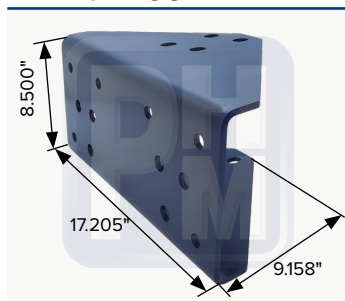
Refuerzo interior de chasis en 3/8" derecho

PHM 72454L



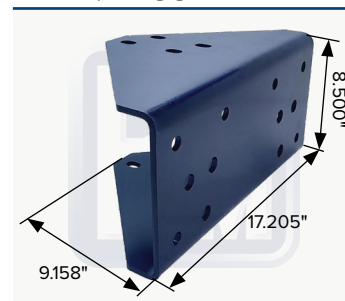
Refuerzo interior de chasis en 3/8" izquierdo

PHM 72455R



Refuerzo interior de chasis en 0.313" derecho

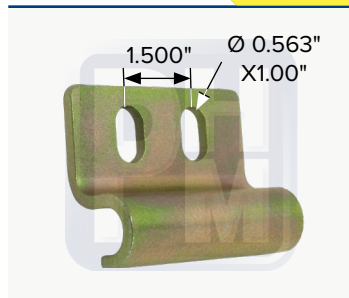
PHM 72455L



Refuerzo interior de chasis en 0.313" izquierdo

S14108

NUEVO

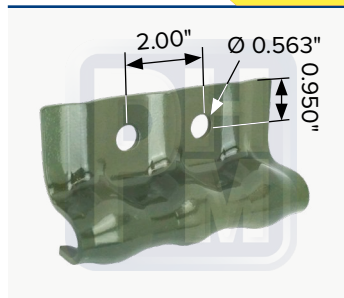


OEM S-14108

Grapa corrediza para suspensión

S24459

NUEVO



OEM S-24459

Grapa corrediza para suspensión

S24460

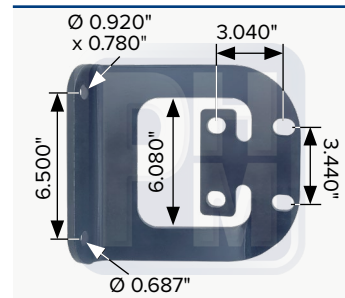
NUEVO



OEM S-24460

Grapa corrediza para suspensión

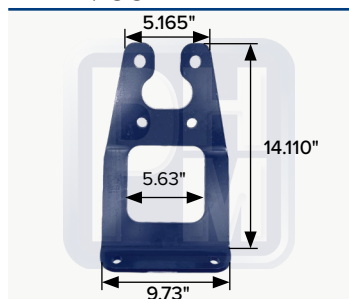
PHM 78804



OEM 65079-001

Columpio

PHM 78812

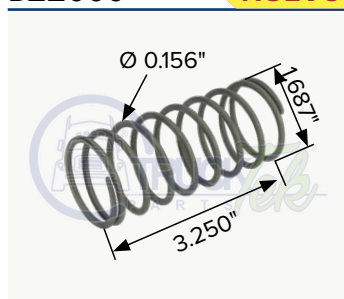


OEM 60617501

SopORTE de suspensión

B22000

NUEVO

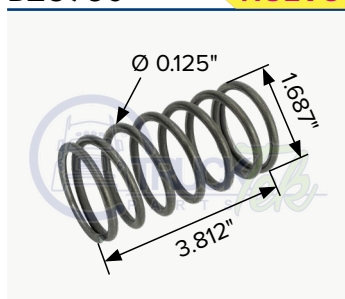


OEM B28930

Resorte para perno de seguro

B28930

NUEVO



OEM B22000

Resorte para perno de seguro

SUCURSALES



PLANTA GUADALAJARA



Calle 28 #2774
Zona Industrial
C.P. 44940
Guadalajara, Jalisco
Teléfonos:
33 3145 1011
33 3145 1844
33 3145 1876
Whatsapp **33 1263 5401**



SUCURSAL QUERÉTARO

Lateral de la Carretera
Federal 57
San Isidro Miranda
C.P. 76240
Querétaro, Qro.
Teléfono:
33 3145 1011
extensión **2502**
Whatsapp **33 1254 7813**



SUC. LA VENTA DEL ASTILLERO

Carretera a Nógales #13900
km. 14 local 7
San Juan de Ocotán
C.P. 45019
Zapopan, Jalisco
Teléfono:
33 2183 9171



SUCURSAL MONTERREY

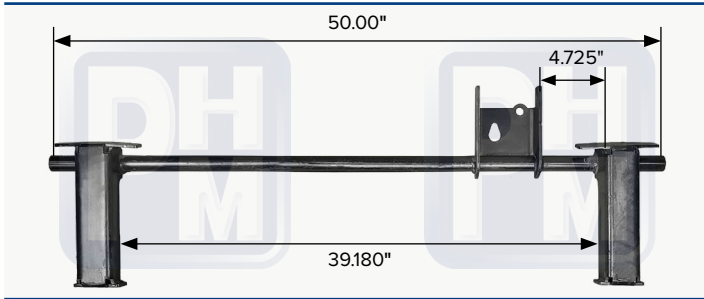
Reforma #1616
Colonia Industrial
C.P. 64000
Monterrey, Nuevo León
Teléfono:
33 3145 1011
extensión **2007**
Whatsapp **33 1254 7813**



SUCURSAL HIDALGO

Fracción III, lote A22
Parque industrial ISAC
Zona Industrial, C.P. 43998
Ciudad Sahagún, Hidalgo
Teléfonos:
791 913 1619
791 913 0558
791 916 9207
Whatsapp **771 726 1331**

PHM 78089



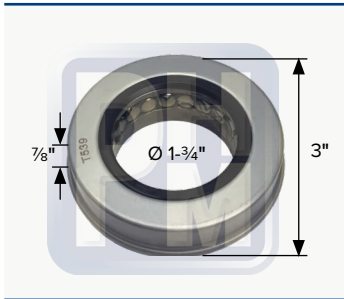
Tope de descanso para remolque

PHM 70961



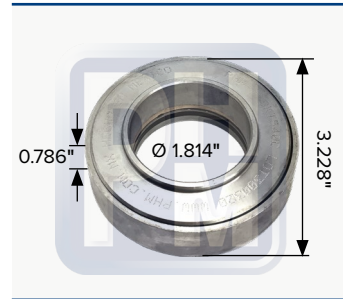
KIT de bujes para pernos de direccion AirTek

PHM 7KBT539



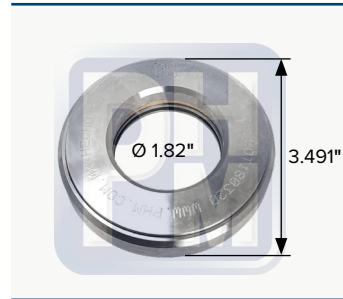
Balero de carga para dirección de 0.689" de grosor

PHM 7KBT540



Balero de carga para dirección de 0.689" de grosor

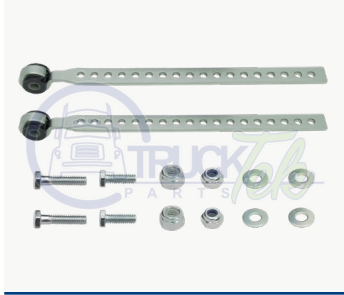
PHM 7KBT543



Balero de carga para dirección de 0.689" de grosor

Z48100267

NUEVO



OEM 48100367

Kit de varillas de 13-1/2" para válvula niveladora

Z48100367

NUEVO

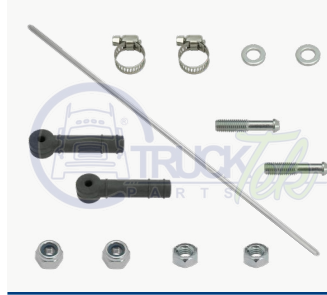


OEM 48100267

Kit de varilla 14" para válvula niveladora

Z48100225

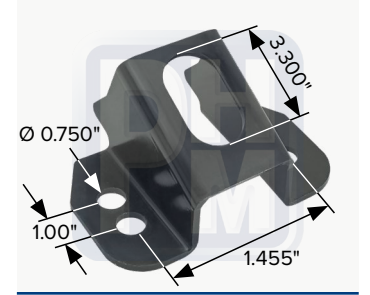
NUEVO



OEM R307852, HPB4503, E7852
Varilla niveladora

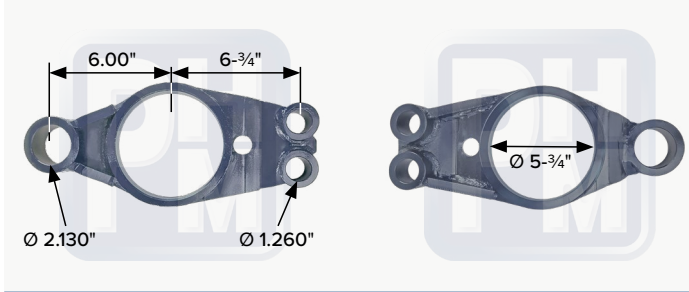
PHM 7S24697

NUEVO



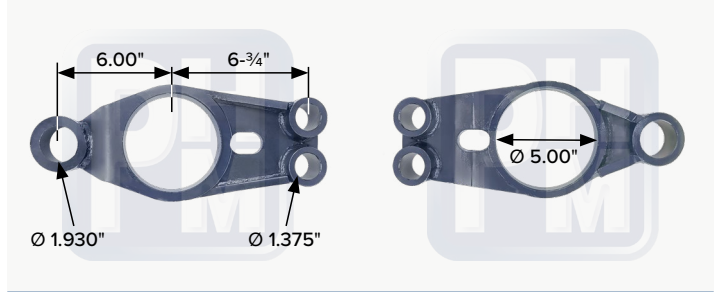
OEM S24697
Soporte de rotochamber

PHM 70909



Araña de frenos para eje INTRAAX o VANTRAAX

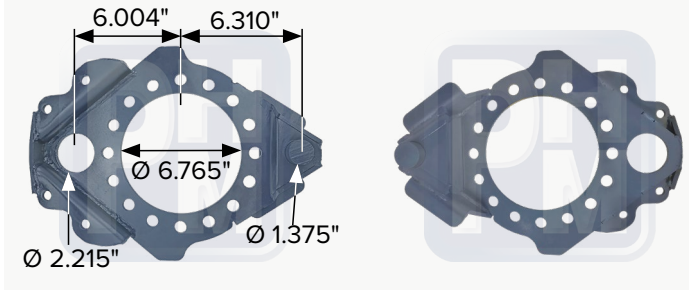
PHM 70911



Araña de frenos para eje INTRAAX o VANTRAAX

PHM 70912

NUEVO



OEM 69 3867BR2
Araña porta zapatas

PHM 72475



Juego de tuercas 3.438" -12

PHM 72492



Juego de tuercas de 2-5/8" -18

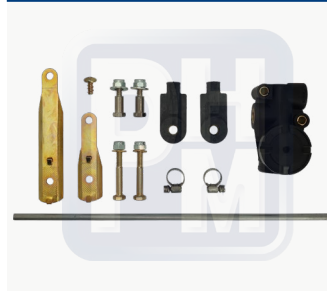
K2505



OEM 528890

Kit de reparación de gavilan de 16-1/2" de frenado

PHM 7600POE



Valvula de control Hadley

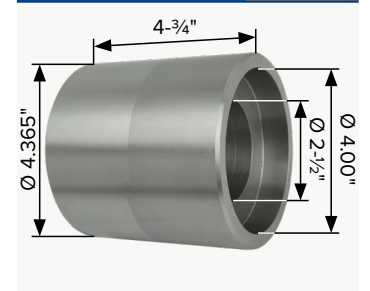
PHM 79004615



Valvula piloto eje retráctil de 3 vías

PHM 3H005

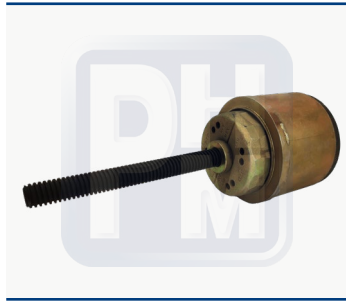
NUEVO



OEM M1970-T

Herramienta de instalación de bujes

PHM 3H015



OEM 524736

Herramienta para instalar buje trifuncional delgado

PHM 3H001



OEM 521307

Herramienta para instalación de buje trifuncional grueso

PHM 3H012



Herramienta para instalación de bujes para suspensión

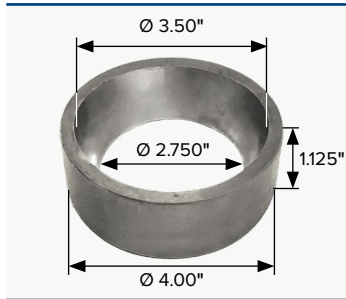
PHM 70020



OEM S21308

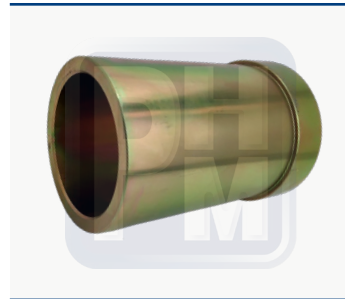
Tornillo ACME para extractor 1-1/8"

PHM 3H086



Herramienta de instalación para buje de torsión TTH0024

PHM 3H013



OEM M1980T, PT30000, 13570
Herramienta para instalar central iga

PHM 3H006



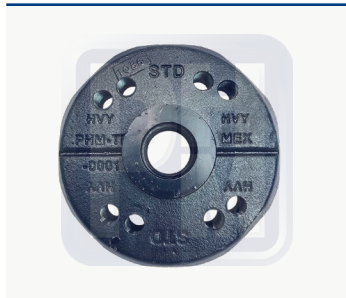
OEM 66086-001
Herramienta para instalar buje de torsión

PHM 3H002



Herramienta para instalar buje de torsión TTH5031 TTH6440

PHM 7TE0001



OEM S21309

Tuerca de herramienta para instalar buje trifuncional

PHM 7TE0002



OEM S23212

Tapa de herramienta para instalar buje trifuncional

PHM 3TE0001 RR



Anillo de separación para balancín

PHM 3HS001



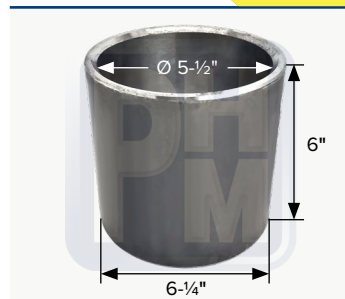
Pieza de herramienta para instalar buje trifuncional

PHM 3HS012



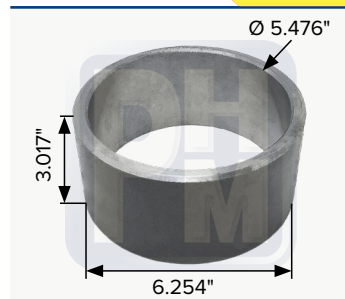
Pieza de herramienta para instalar buje trifuncional

PHM 70179 **NUEVO**



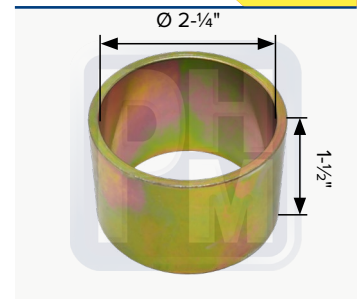
Buje reparación de piernas, para buje trifuncional grueso

PHM 77720 **NUEVO**



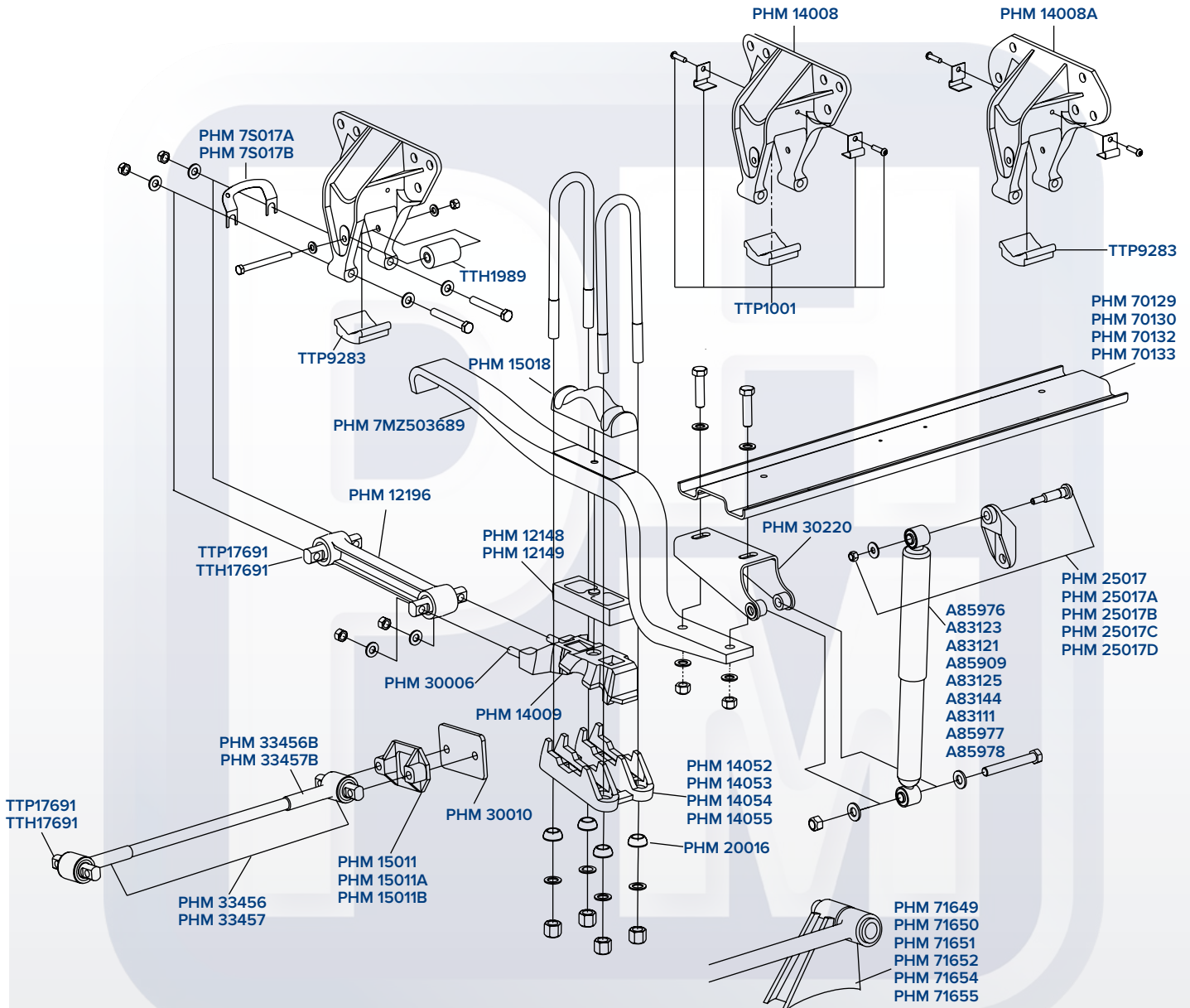
Casquillo trifuncional corto tipo Hendrickson

PHM 3H003 **NUEVO**

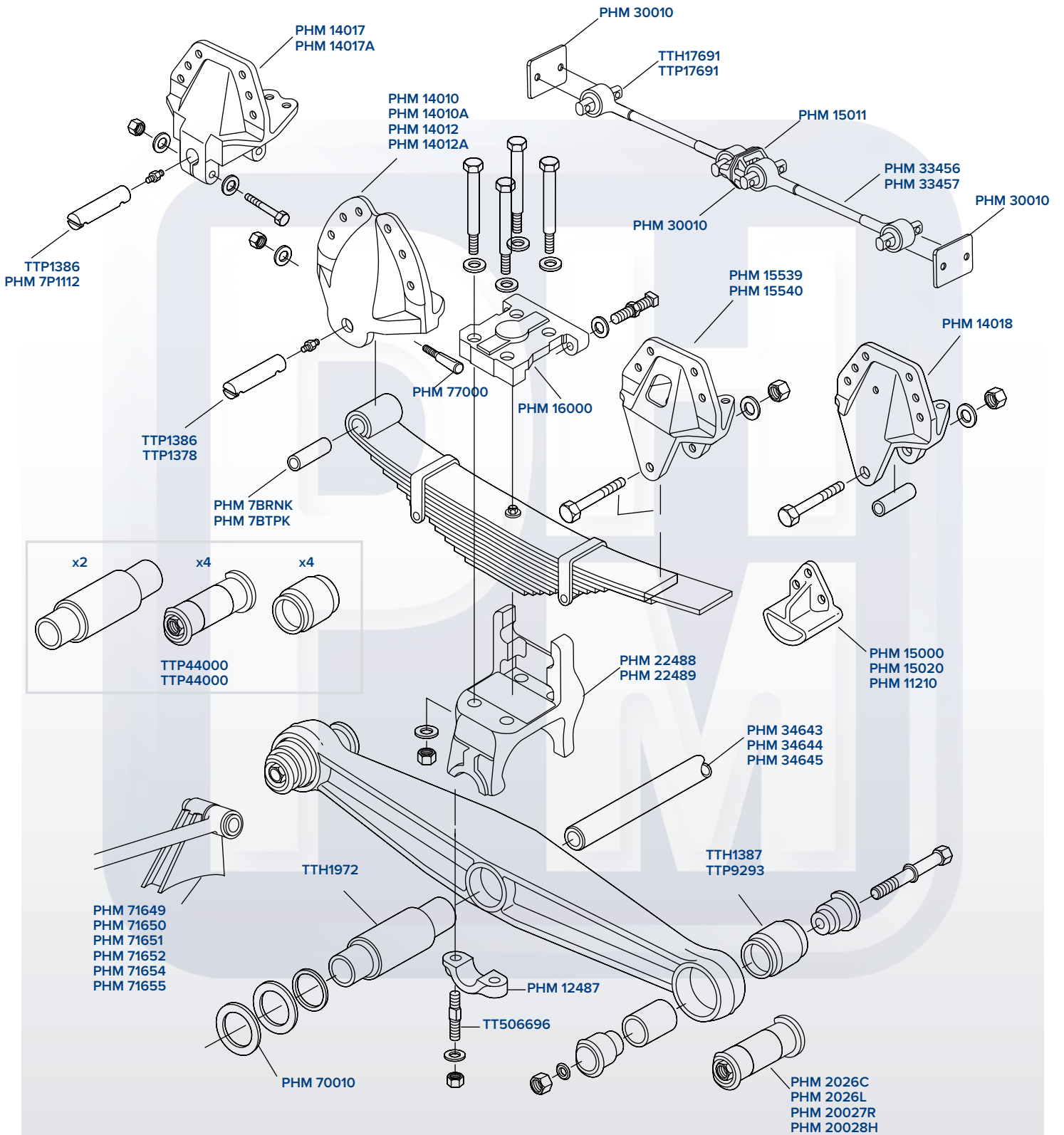


OEM 66086001
Herramienta para instalar bujes de 2.0" sin casquillo

HAS 360/400/402/460



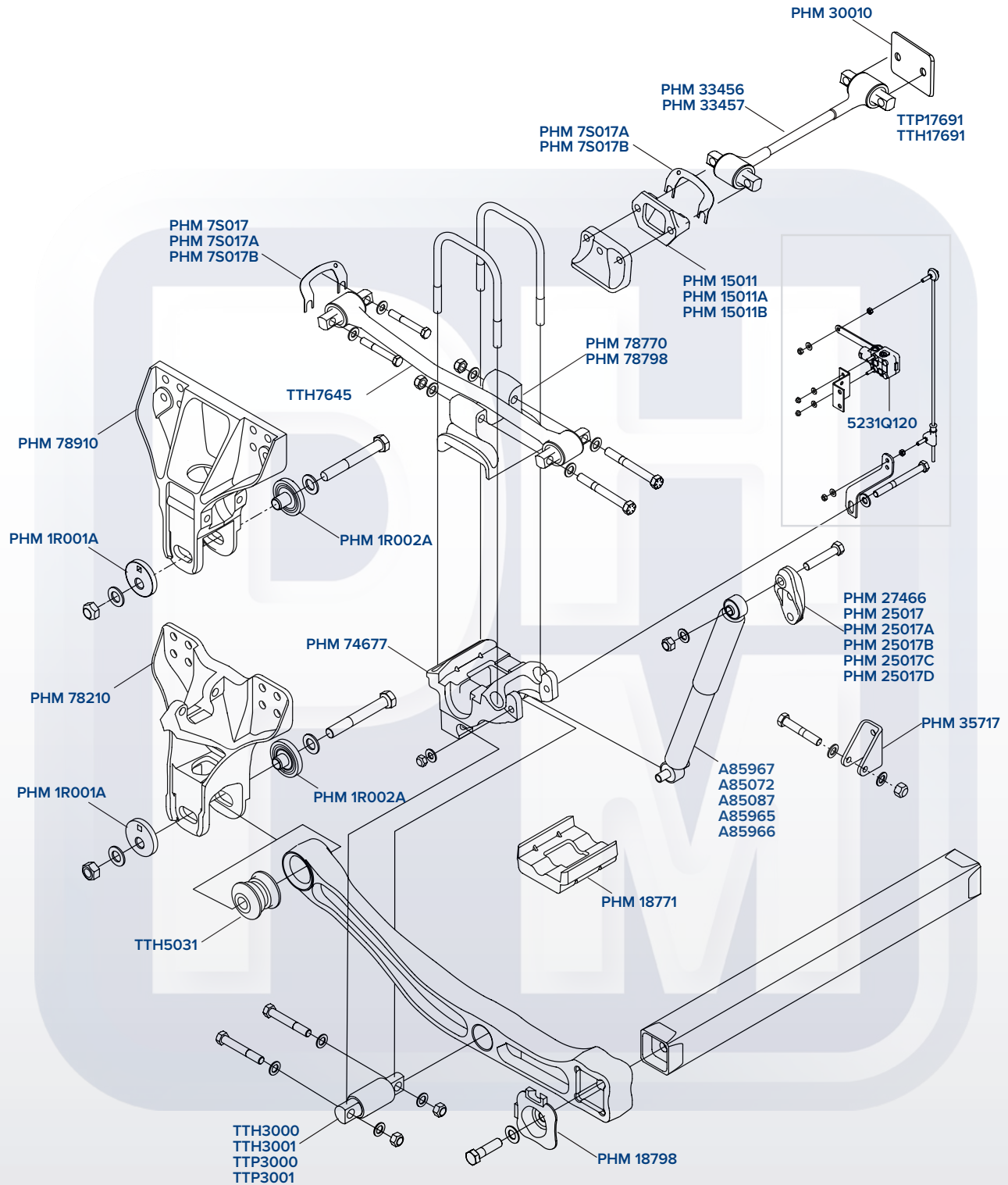
RT/RTE

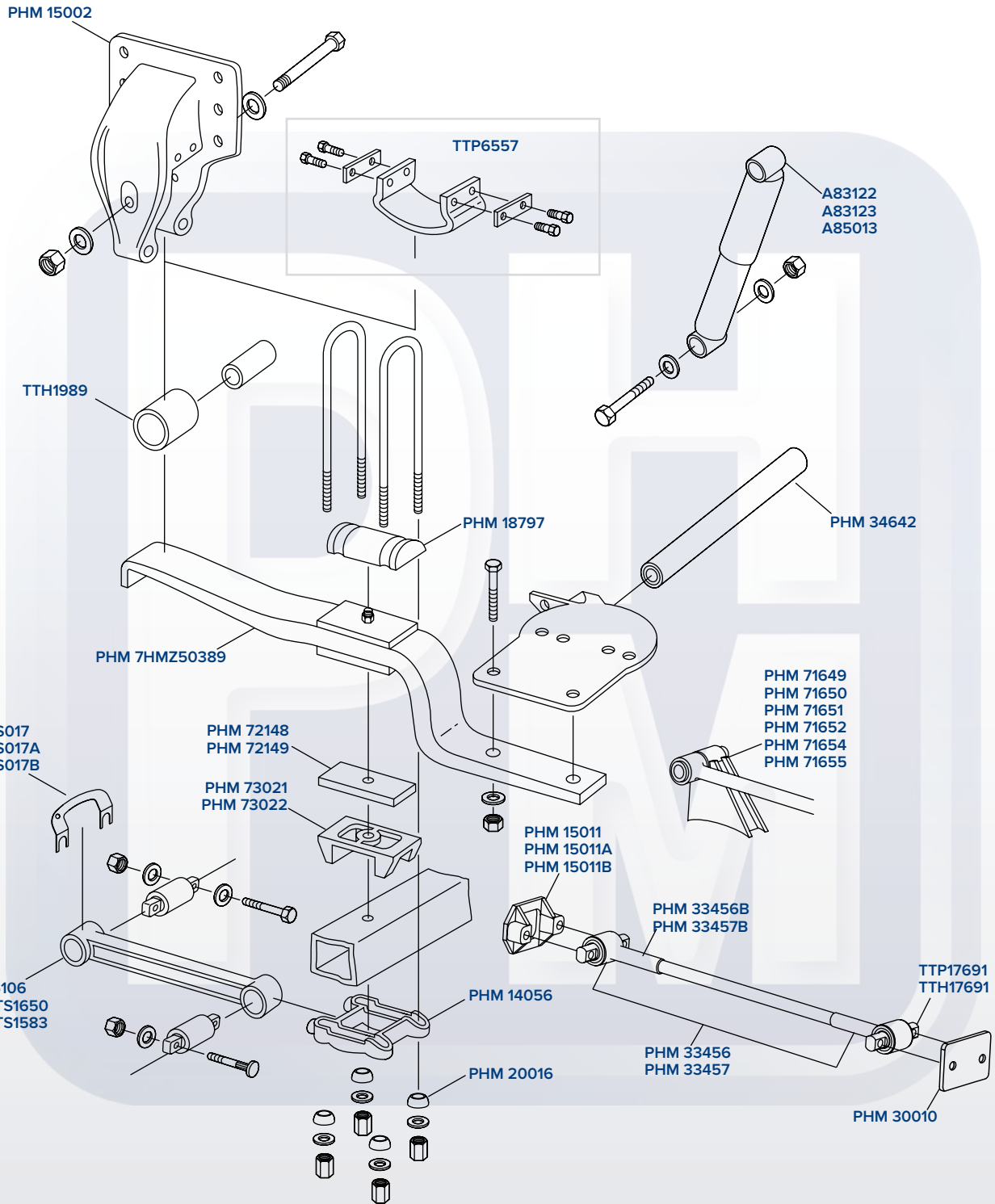


NUESTRO PROCESO



PRIMAAX





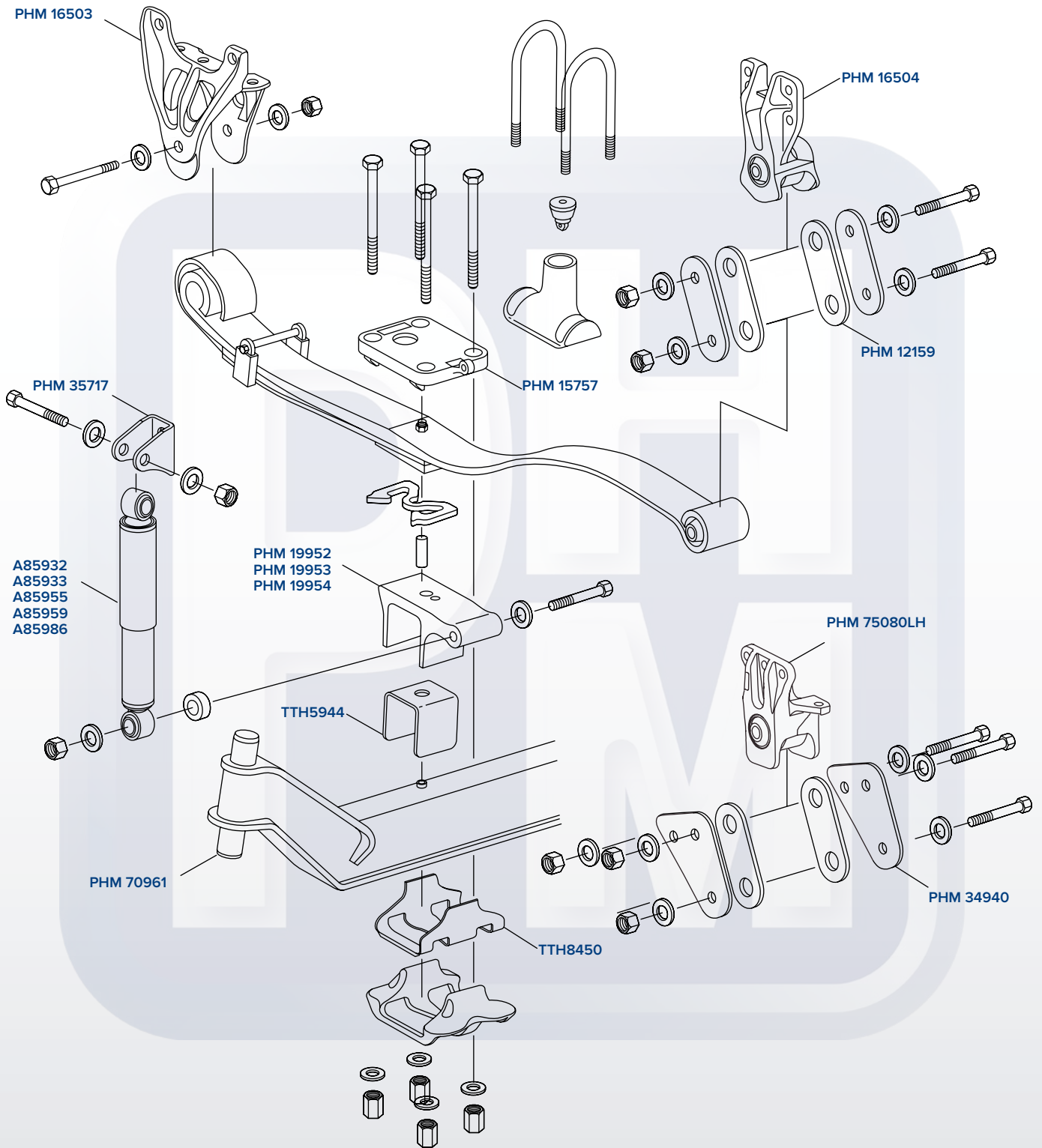
PONEMOS EL CORAZÓN EN CADA PIEZA



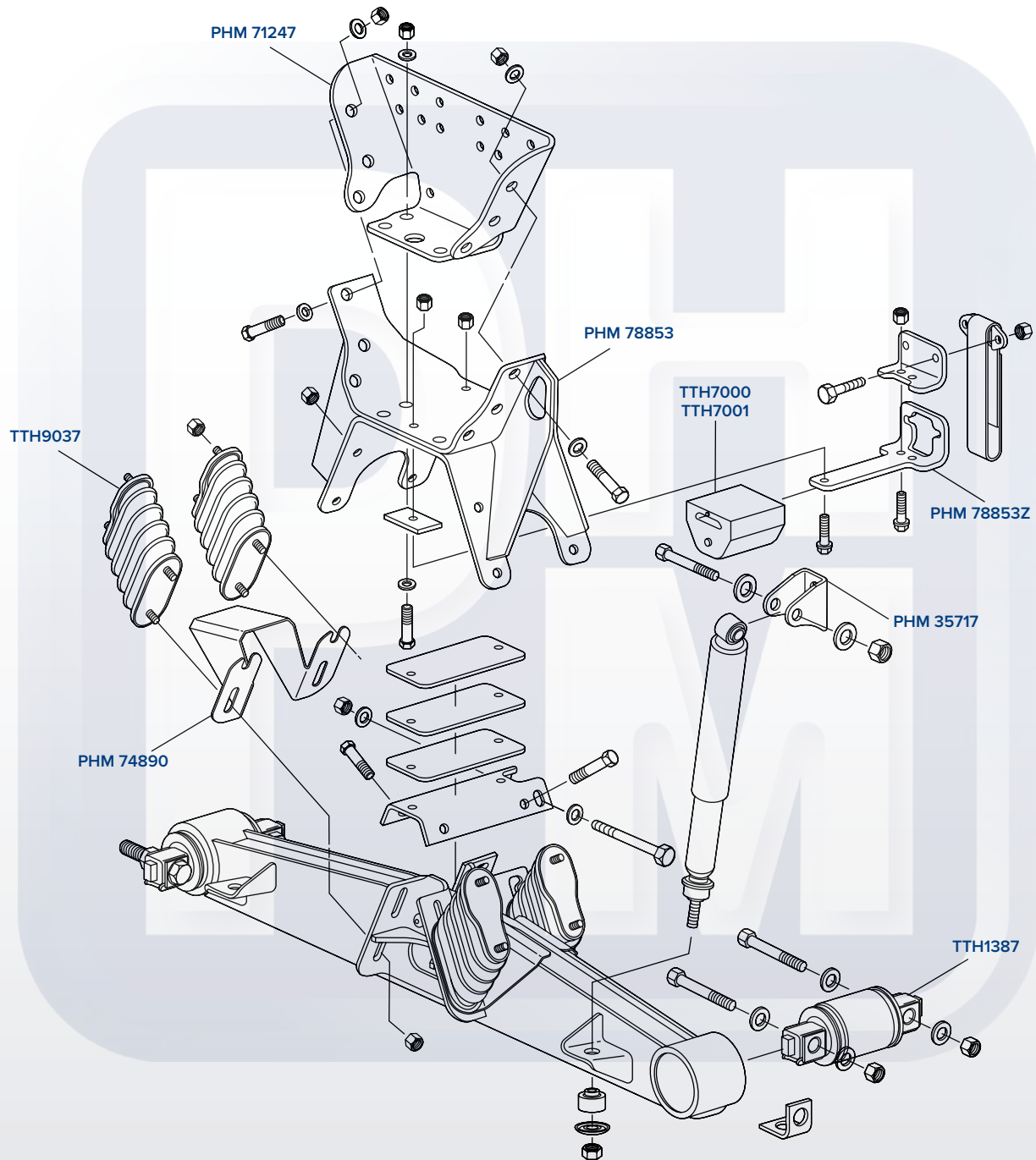
Nos involucramos en todo el proceso de producción con estándares de seguridad y revisiones constantes de calidad.

El fabricarlas nos ayuda a controlar todos los aspectos del proceso, por lo que nos aseguramos de que los estándares de calidad se cumplan, lo que se traduce en productos más duraderos con una excelente relación costo-beneficio

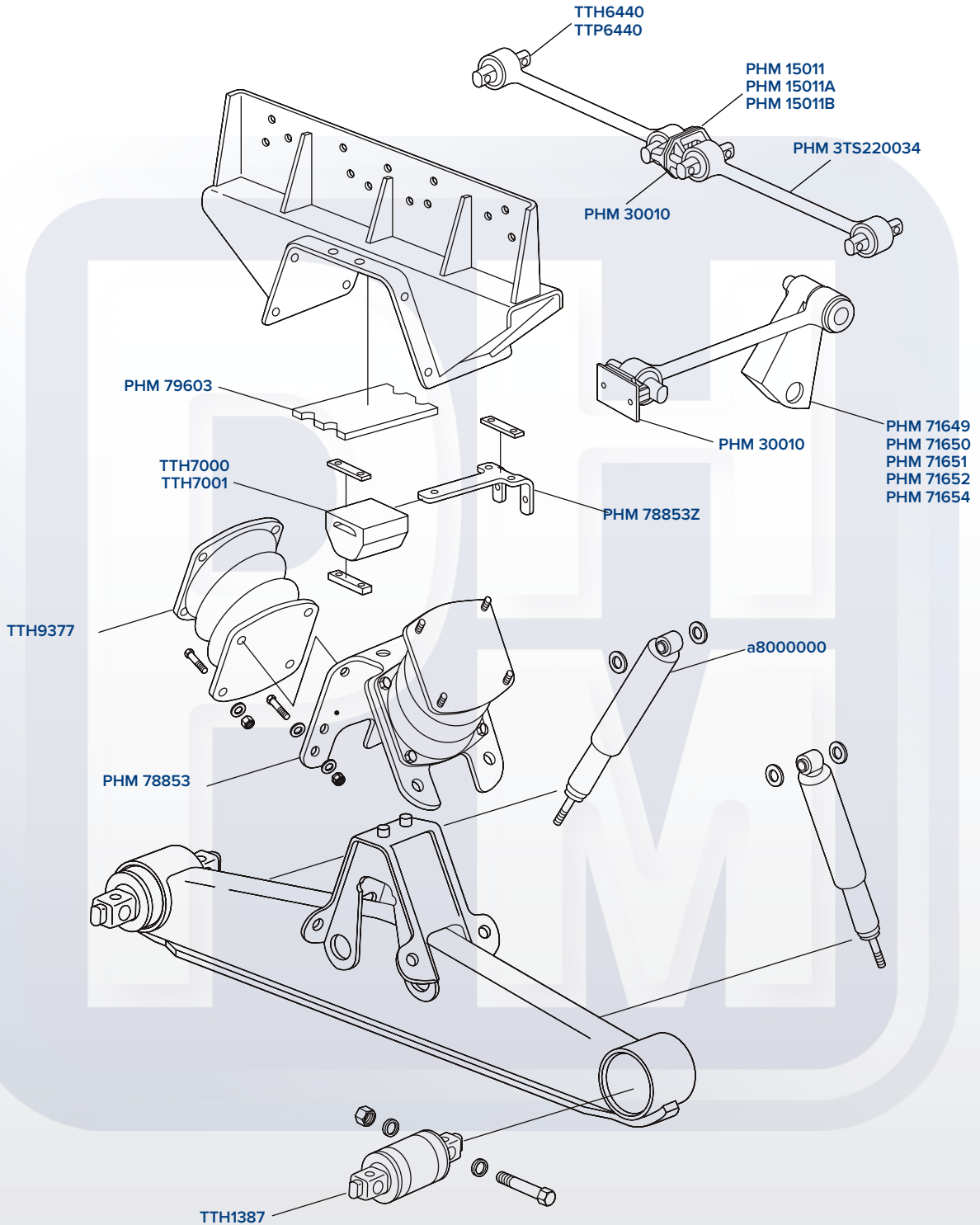
AIRTEK, SOFTEK



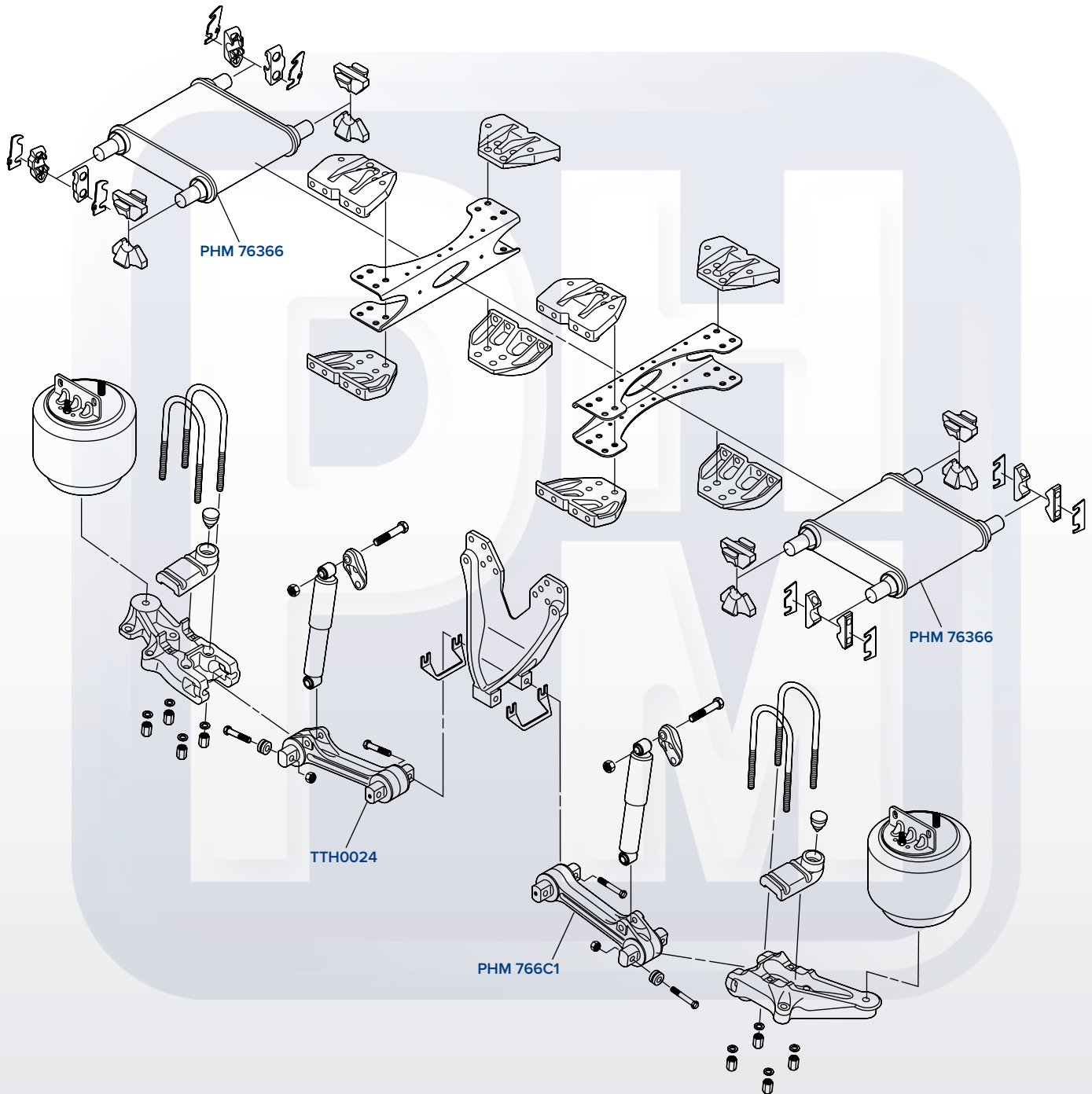
HAULMAAX



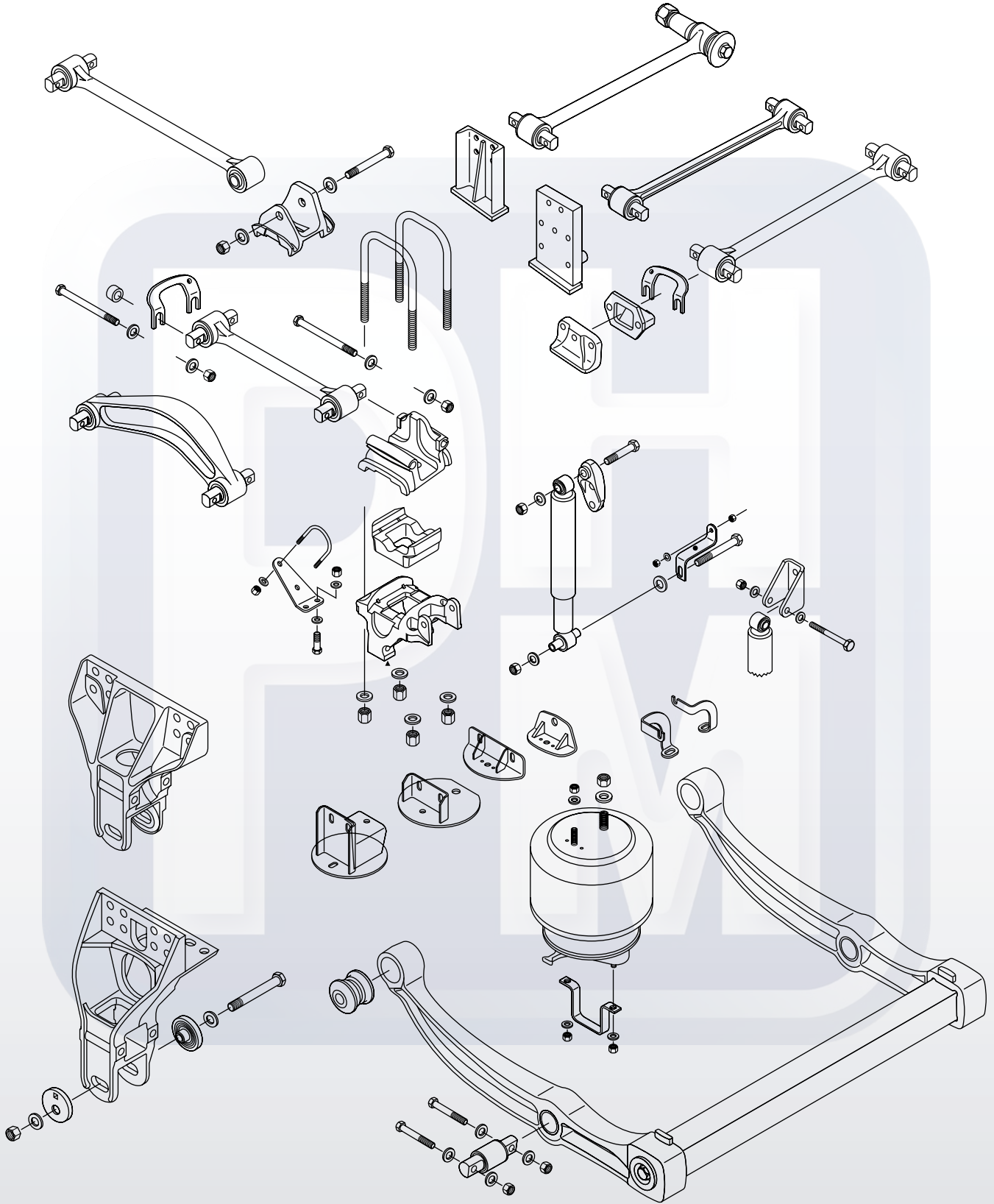
HN SERIES



HTB LT



PRIMAAX EX





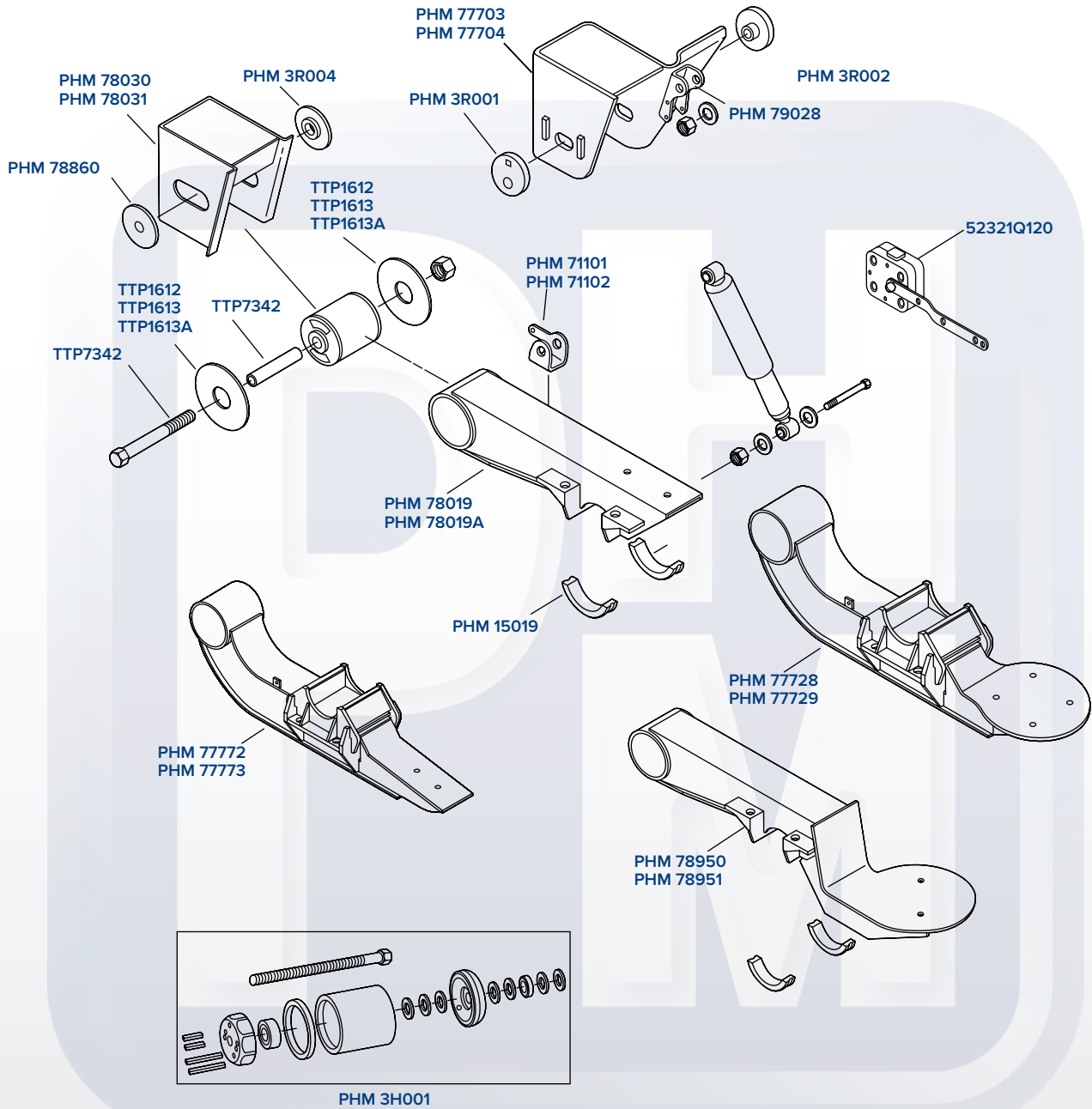
POLÍTICA DE CALIDAD

En PHM innovamos, fabricamos y comercializamos partes, enfocados en satisfacer necesidades y requerimientos que aplican a la industria del transporte de carga.

Con personal comprometido y competente para brindar variedad, seguridad y confiabilidad, trabajando cada día en mejorar nuestros procesos.



INTRAAX Y VANTRAAX



DESCARGA NUESTROS CATÁLOGOS



HENDRICKSON CATÁLOGO



DESCARGAME

KENWORTH CATÁLOGO



DESCARGAME

INTERNATIONAL CATÁLOGO



DESCARGAME

FREIGHTLINER CATÁLOGO



DESCARGAME

PETERBILT CATÁLOGO



DESCARGAME

FRENOS CATÁLOGO



DESCARGAME

CATÁLOGO AGOSTO 2018



DESCARGAME



PRODUCTOS NUEVOS ABRIL 2020



DESCARGAME

PRODUCTOS NUEVOS

CATÁLOGO



DESCARGAME

CATÁLOGO 2024

NUEVOS
PRODUCTOS



DESCARGAME

POLIURETANO

CATÁLOGO



DESCARGAME

HULE

CATÁLOGO



DESCARGAME

QUINTA RUEDA

CATÁLOGO



DESCARGAME

DIRECCIÓN

CATÁLOGO



DESCARGAME

CONEXIONES

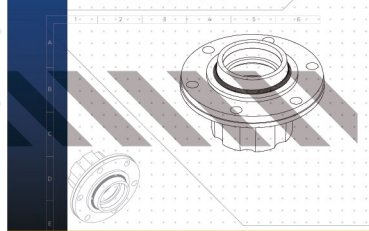
CATÁLOGO



DESCARGAME

MAZAS

CATÁLOGO



DESCARGAME

HERRAMIENTAS NEUMÁTICAS

CATÁLOGO



DESCARGAME



TECNOLOGÍA DE VANGUARDIA

CONTROL



Realizamos pruebas de espectrógrafo para comprobar el balance perfecto de contenido de metales en nuestros productos y así asegurarnos de su dureza.

Tenemos instrumentos en los que las muestras de fundición previamente maquinadas son sometidas a presiones para medir su punto de quiebre para confirmar que su resistencia cumple con los estándares predispuestos, garantizando que durarán instaladas en tu camión.



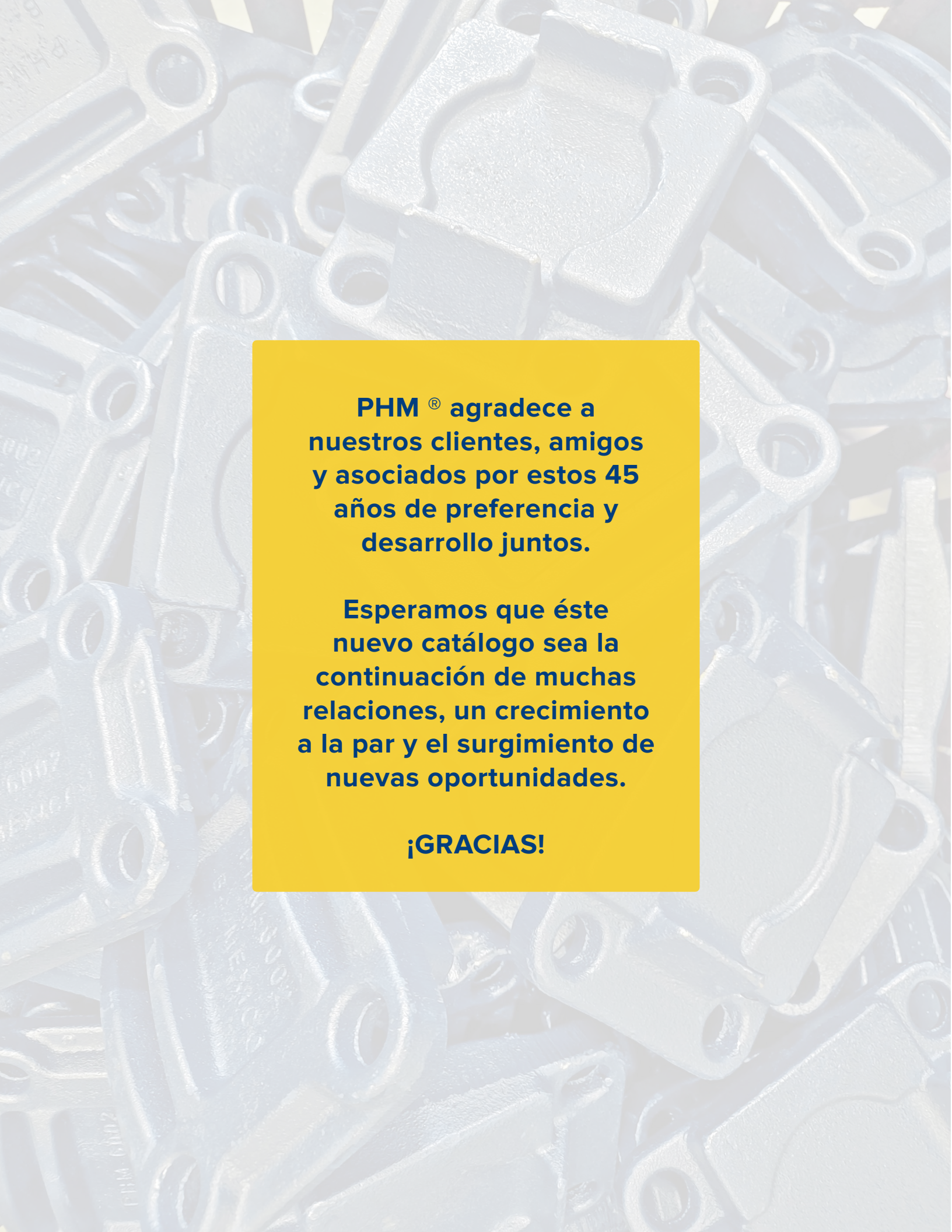
DE CALIDAD

Los laboratorios de composición de material, resistencia de componentes y medidas de PHM® ratifican la calidad optima de los productos y avalan su correcta instalación.



Los diferentes departamentos de control de calidad de PHM® hace las mediciones precisas para avalar que los productos estén en el rango necesario para su instalación sin que se encuentren problemas al hacerlo.

Las mediciones se hacen con precisión decimal en pulgadas y en milímetros.



**PHM[®] agradece a
nuestros clientes, amigos
y asociados por estos 45
años de preferencia y
desarrollo juntos.**

**Esperamos que éste
nuevo catálogo sea la
continuación de muchas
relaciones, un crecimiento
a la par y el surgimiento de
nuevas oportunidades.**

¡GRACIAS!

GARANTÍA

PARTES HERRAMIENTAS Y MAQUINADOS, S.A. DE C.V. garantiza todos sus productos (Partes de Repuesto PHM®) contra cualquier defecto de fabricación en sus materiales y mano de obra, siempre y cuando se cumplan con las especificaciones de aplicación, uso e instalación.

La responsabilidad de PHM® en esta garantía está limitada al reemplazo de las partes encontradas defectuosas, mismas que deberán ser enviadas (flete prepago) a nuestro domicilio para su inspección por el departamento técnico de PHM para determinar y evaluar la procedencia o no de la garantía.

La responsabilidad de PHM®, queda limitada a lo expresamente especificado en esta garantía y no incluye daño directo, indirectos o consecuenciales.

RECTIFICACIÓN

Los nombres y números de referencia de fabricantes de este catálogo son únicamente para ayuda en la identificación de los productos y en ningún momento implica que los productos son de dichos fabricantes.

Las dimensiones del producto son las comerciales y pueden variar ligeramente con las reales.

Aunque se ha tenido especial cuidado con la veracidad de los datos de este catálogo PHM® no asume ninguna responsabilidad por errores u omisiones



TECNOLOGÍA DE VANGUARDIA





SUSPENSIONES Y
REFACCIONES

Partes Herramientas y Maquinados, S.A. de C.V.
Calle 28 #2774, Zona Industrial, C.P. 44940
Guadalajara, Jalisco, México

Datos de contacto

 33 3145 1011


 33 3145 1884

 33 3145 1876

 33 1254 7813

 33 1461 0175

 33 2184 3148

 33 2615 1393

 ventas@phm.com.mx

 contacto@phm.com.mx

 <http://phm.com.mx>