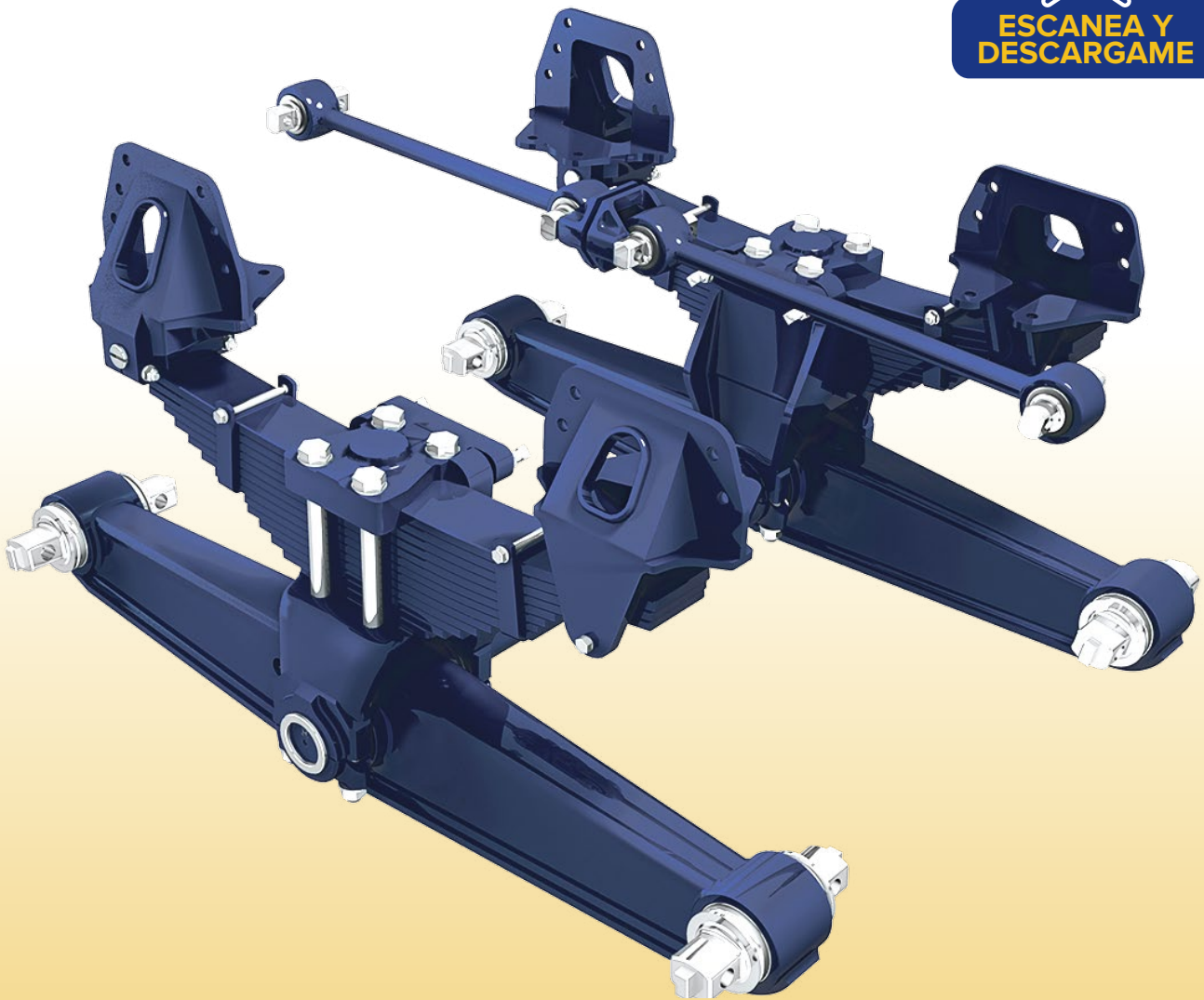


# HENDRICKSON

## MAYO 2024




ESCANEA Y  
DESCARGAME



TECNOLOGÍA DE VANGUARDÍA







Una manteniendo constante da la seguridad de que todo funcionará bien, hacerlo con refacciones y partes PHM® es la garantía que da oportunidad al éxito



## Donde todo comenzó

PHM® surge en los años 80's a través del desarrollo de las habilidades de servicio de los socios fundadores que tuvieron la oportunidad de elaborar partes en un mercado con escasez de refacciones para tracto-camiones.

Comenzamos produciendo en hierro ductil para algunos clientes de la industria del transporte a través de una empresa familiar dedicada a la fundición, así por el incremento de la demanda PHM® es fundada en Junio de 1979 como una pequeña compañía que poco a poco tomó una gran presencia en la industria, lo que nos ha ayudado a expandir su alcance hasta el extranjero.

En las siguientes páginas te presentamos el catálogo de partes para Hendrickson 2024 en el que te contamos un poco de lo que es PHM® y de lo que hacemos.





“Cualquier persona que deja de aprender es viejo, ya sea a los veinte o a los ochenta. Cualquiera que sigue aprendiendo se mantiene joven. La cosa más grande en la vida es mantener la mente joven”





# CONTENIDO

	Página
Nosotros	3
Quiénes somos	6
Misión y visión	7
Valores	8
<i>Productos por tipo de Suspensión:</i>	
<b>HAS</b>	9
Guía de asientos maquinados para muelle	12
Innovación PHM®	14
<b>RT/RTE</b>	15
<b>E4</b>	21
Filosofía de la empresa	24
<b>PRIMAAX</b>	25
<b>HA</b>	31
<b>AIRTEK</b>	33
<b>HAULMAAX</b>	39
<b>HN SERIES</b>	41
<b>TENSORES</b>	43
<b>BUJES</b>	44
<b>CHASIS</b>	48
TRUCKTEK®	50
<b>HTB LT</b>	51
<b>PRIMAAX EX</b>	53
<b>INTRAAX/VANTRAAX</b>	55
Control de calidad	68
Agradecimiento	70
Garantía y rectificación	71



# QUIÉNES SOMOS



Somos una empresa que inspira confianza y aspira al liderazgo en la industria de fabricación, distribución de refacciones y partes para suspensiones de tracto-camiones, nos diferenciamos de la competencia por el servicio, la innovación y la durabilidad en nuestros productos.

Contamos con más de 40 años de experiencia y cerca de 60 años creciendo en la industria a través de nuestra empresa madre, cultivamos los valores de respeto, comunicación, desarrollo social, excelencia, responsabilidad y cuidado del medio ambiente.

Calle 28 #2774  
Zona Industrial, C.P. 44940  
Guadalajara, Jalisco, México







## NUESTRA MISIÓN

Fabricar y proveer refacciones y partes para equipo de transporte, agrícola e industrial, desarrollando el valor de nuestra marca mediante la innovación y servicio, orientados a la satisfacción de nuestros clientes, colaboradores, accionistas y consumidores.

Satisfacer las necesidades de los clientes en forma oportuna y eficaz, con el producto adecuado y a un precio competitivo, a través de la mejora continua de nuestro sistema de gestión de calidad

Generar valor y mejoramiento de la comunidad y región a través del servicio que proveemos, anteponiendo nuestro compromiso con el medio ambiente

## NUESTRA VISIÓN

Posicionar nuestra marca a nivel mundial, utilizando procesos flexibles altamente productivos, desarrollados por colaboradores calificados, duplicando nuestro valor a corto plazo, seguir consolidando una organización comprometida con la sociedad y el medio ambiente.

Ser reconocidos como la mejor opción por la durabilidad y fiabilidad de nuestros productos y por la labor de proveer el mejor servicio para la completa satisfacción de nuestros clientes y consumidores



# VALORES



## INNOVACIÓN

Aplicamos nuevas ideas continuamente buscando mejorar continuamente nuestra empresa, nuestros procesos y productos.



## SERVICIO

Tenemos la actitud para servir y ser de utilidad y beneficio a las necesidades de nuestros clientes tanto como externos como internos.



## PRODUCTIVIDAD

Nos capacitamos constantemente para lograr nuestros objetivos y lograr que los procesos y productos sean eficientes y sin pérdida.



## COMPROMISO

Nuestro deber de cumplir con los compromisos y convenios adquiridos y de hacer lo necesario para cumplir las metas y objetivos de nuestra organización.



## PERSEVERANCIA

A través del aprendizaje y la experiencia adquirimos la habilidad, la tenacidad y el empeño para eludir situaciones adversas para encontrarnos con el éxito

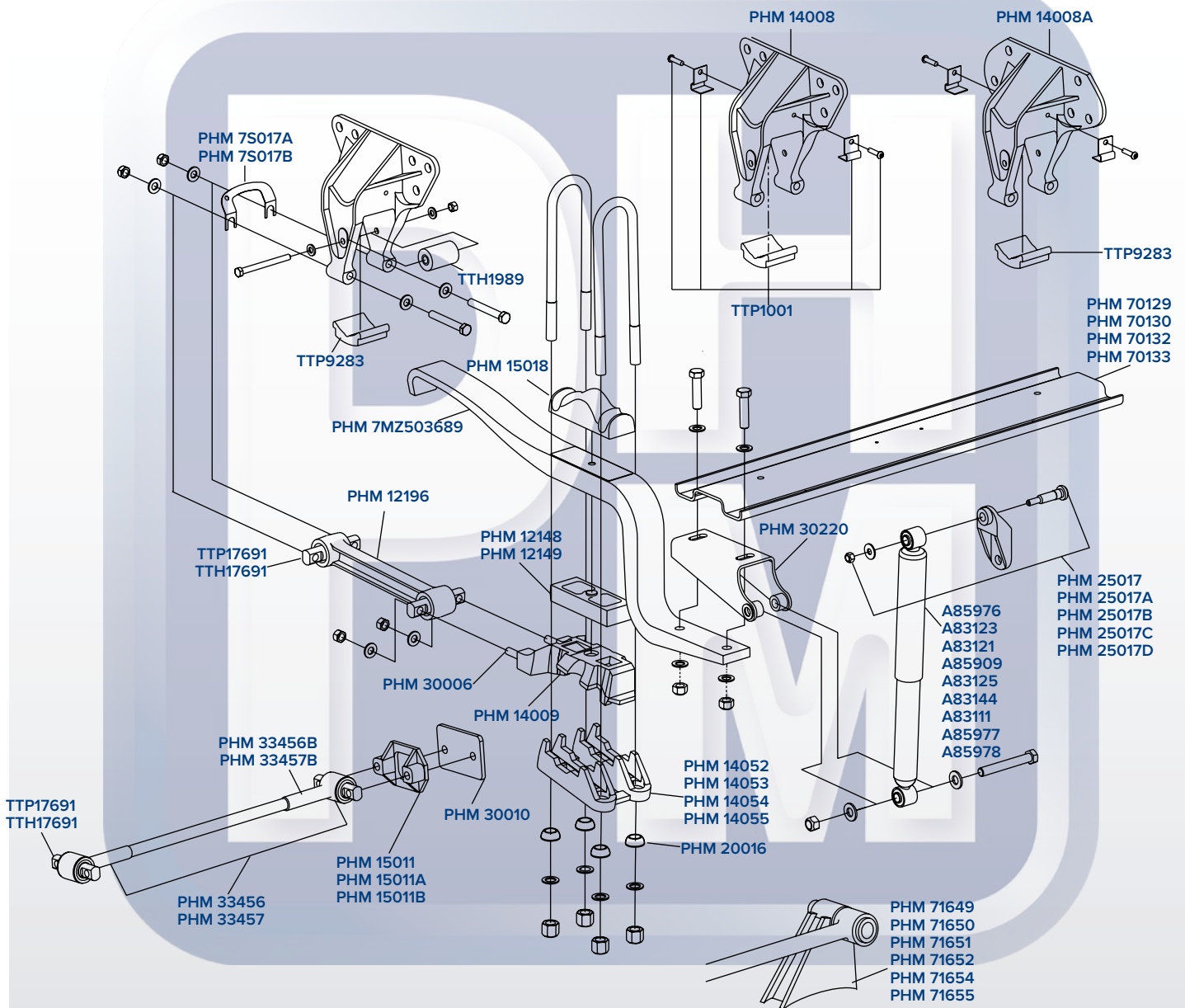


## RESPECTO

El respeto es el valor principal de PHM®, ponemos por encima de todo la dignidad de las personas y alentamos la manifestación de sus ideas, el respeto es la norma para llevar nuestras relaciones con calidad humana.

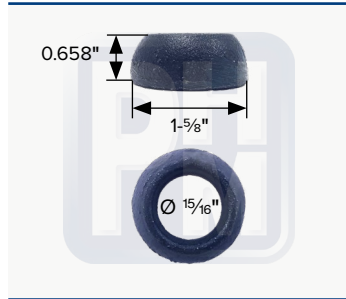
# SUSPENSIÓN

## HAS 360/400/402/460



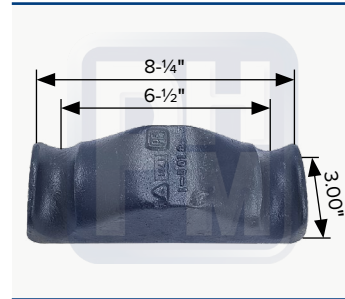


## PHM 20016



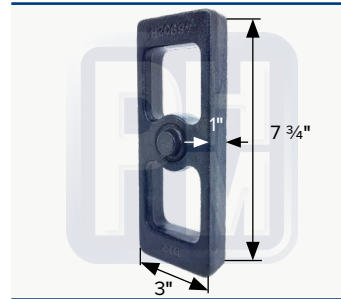
OEM 48574-000, 0038336  
Juego de 4 rondanas esféricas

## PHM 15018



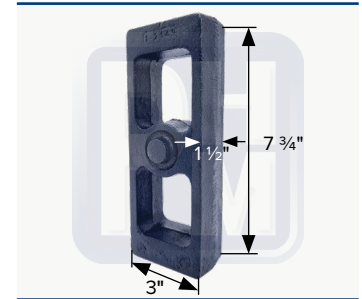
OEM 49337-000, M1341  
Sobre muelle

## PHM 12148



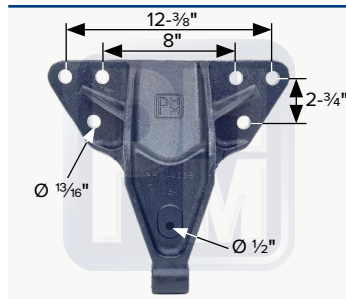
OEM 48902-000  
Tacón separador de 1" para muelles

## PHM 12149



OEM 48903-000  
Tacón separador de 1.5" para muelles

## PHM 14008



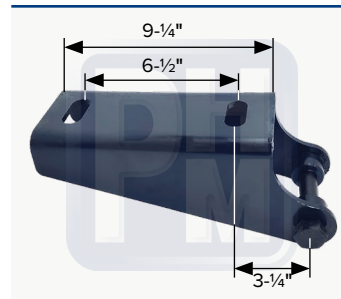
OEM 58425-001  
Percha delantera suspensión trasera

## PHM 14008A



Percha delantera suspensión trasera tipo Airliner II

## PHM 30220



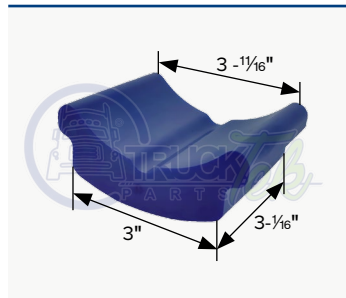
OEM 57356-000, 49690-002  
Soporte de amortiguador inferior

## TTP1989



OEM 48883000, 57989-000  
Rodillo tope de rebote HAS

## TTP9283



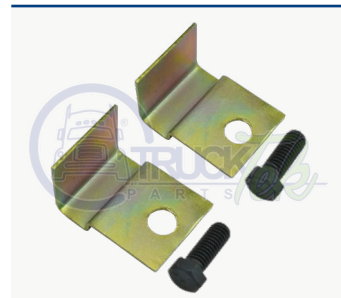
OEM 56929-000  
Zapata de desgaste con grapas para percha PHM 14008

## TTP1001



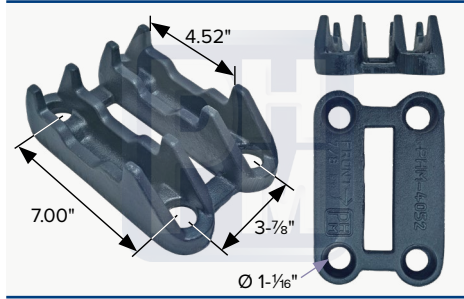
OEM 56557-004  
Kit de zapata de desgaste para suspensión tipo HAS series

## PHM 78843



OEM 56557-004  
Kit de seguros para zapata de desgaste TTP9283

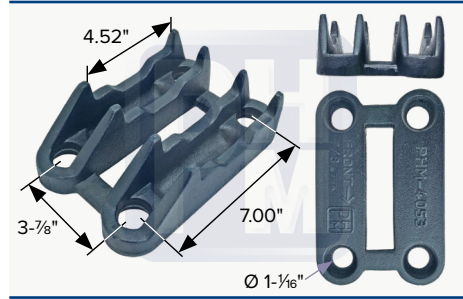
**PHM 14052**



OEM 50216-000

Tapa inferior LHF/RHF/LHR/RHF para eje meritor, 0-9.5° RHF ángulo de piñón

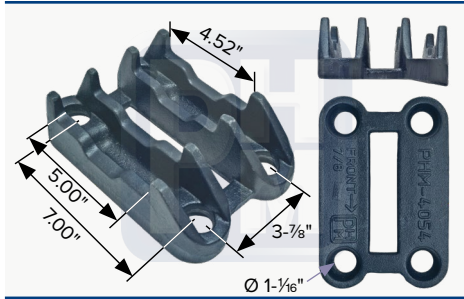
**PHM 14053**



OEM 50222-000

Tapa inferior LHR/RHF para eje meritor, 10-12.5° ángulo de piñón

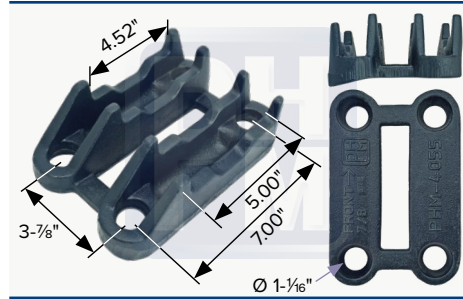
**PHM 14054**



OEM 50217

-Tapa inferior para eje meritor  
-RHF 0-9.5° ángulo de piñón

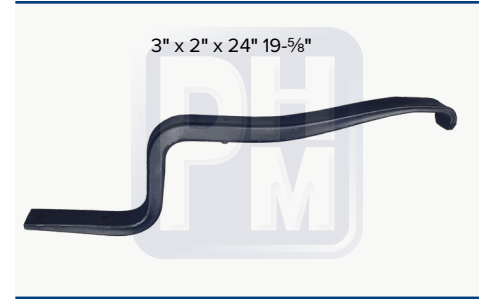
**PHM 14055**



OEM 50221

-Tapa inferior para eje meritor  
-RHF 10-12.5° ángulo de piñón

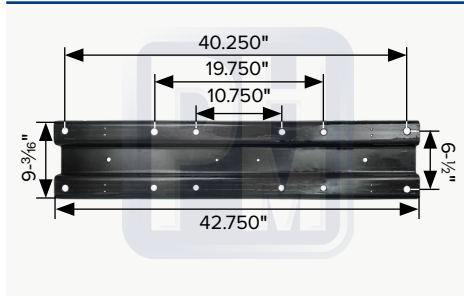
**PHM 7HMZ50389**



OEM 56940-000

Muelle tipo Z

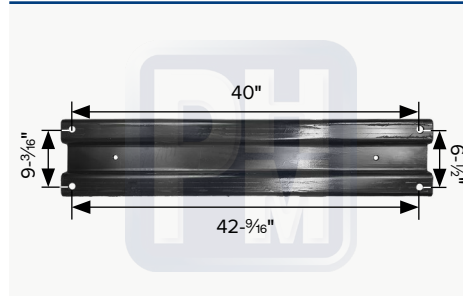
**PHM 70129**



OEM 57317-002

Plancha conectora multi-barreno para muelle

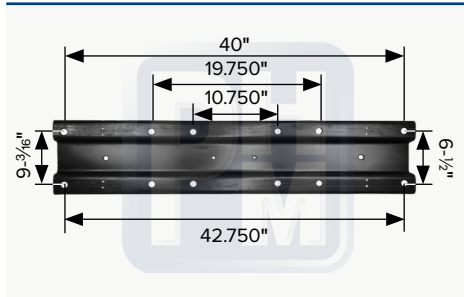
**PHM 70130**



OEM 57317-001G

Plancha conectora para muelle "Z" y bola HAS

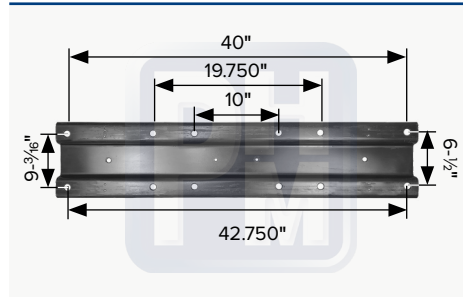
**PHM 70132**



OEM 57317-006

Plancha conectora multi-barreno para muelle

**PHM 70133**

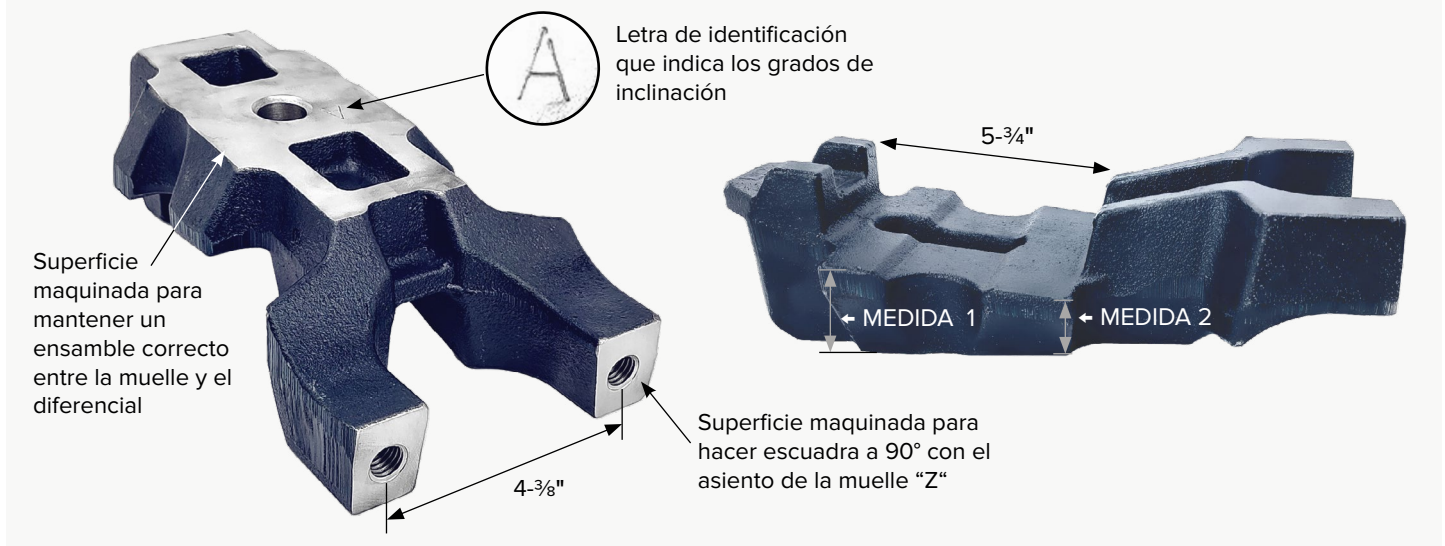


OEM 57317-001

Plancha conectora multi-barreno para muelle



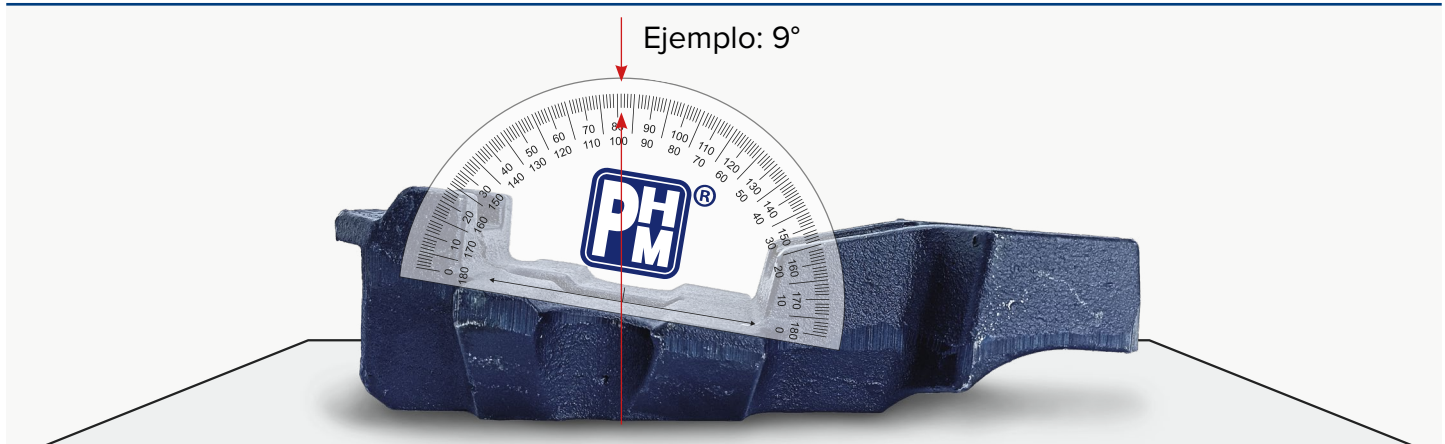
## PHM 14009



### Asiento maquinado para muelle tipo Hendrickson

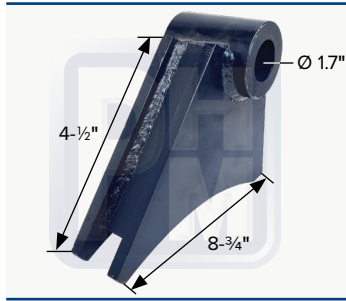
CLAVE	MEDIDA 1	MEDIDA 2	GRADOS	OEM	CLAVE	MEDIDA 1	MEDIDA 2	GRADOS	OEM
PHM 14009A	2.011" (51.079 mm)	1.435" (36.449 mm)	9°	50973003	PHM 14009M	2.111" (53.619 mm)	1.366" (34.696 mm)	5.0°	50970007
PHM 14009B	1.906" (50.139 mm)	1.428" (50.139 mm)	6°	50970009	PHM 14009N	1.930" (50.266 mm)	1.411" (37.592 mm)	6.5°	50970010
PHM 14009C	1.883" (47.625 mm)	1.444" (39.166 mm)	5.5°	50970007	PHM 14009Q	1.987" (50.469 mm)	1.530" (38.862 mm)	7.5°	50973013
PHM 14009D	1.792" (47.625 mm)	1.513" (41.275 mm)	3.5°	50970004	PHM 14009R	2.027" (51.485 mm)	1.523" (38.684 mm)	8°	50973001
PHM 14009E	2.005" (47.625 mm)	1.287" (39.166 mm)	10.5°	50973006	PHM 14009S	2.013" (51.130 mm)	1.461" (37.109 mm)	8.5°	50973002
PHM 14009F	1.748" (45.720 mm)	1.550" (41.579 mm)	2.5°	50970002	PHM 14009T	1.965" (52.324 mm)	1.315" (35.306 mm)	9.5°	50973004
PHM 14009G	2.045" (53.619 mm)	1.259" (34.696 mm)	11.5°	50970008	PHM 14009U	1.985" (53.086 mm)	1.301" (37.109 mm)	10.0°	50973005
PHM 14009H	2.212" (53.340 mm)	1.238" (34.213 mm)	12.0°	50970009	PHM 14009V	2.025" (54.330 mm)	1.272" (34.442 mm)	11.0°	50970007
PHM 14009I	1.727" (45.466 mm)	1.568" (42.494 mm)	2.0°	50970001	PHM 14009W	2.240" (54.940 mm)	1.225" (35.229 mm)	12.5°	50973010
PHM 14009J	1.770" (47.396 mm)	1.531" (34.696 mm)	3.0°	50970003	PHM 14009X	2.269" (56.261 mm)	1.211" (33.705 mm)	13.0°	50973015
PHM 14009K	1.814" (47.396 mm)	1.496" (40.741 mm)	4.0°	50970005	PHM 14009Y	2.299" (56.057 mm)	1.199" (34.975 mm)	13.5°	50973014
PHM 14009L	1.837" (48.006 mm)	1.478" (40.589 mm)	4.5°	50970006	PHM 14009Z	2.328" (55.524 mm)	1.186" (33.604 mm)	14.0°	50973016

### CÓMO IDENTIFICAR LOS GRADOS



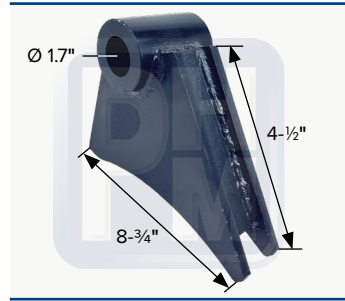
- 1- Coloque la pieza sobre una superficie plana haciendo contacto la parte maquinada de la pieza sobre la superficie plana, como se muestra en la imagen
- 2- Con un transportador mida los grados

**PHM 71649**



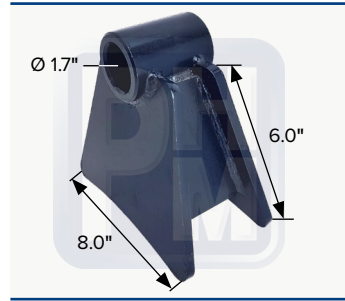
Soporte de granada de bastago chico - izquierdo

**PHM 71650**



Soporte de granada de bastago chico - derecho

**PHM 71651**



Soporte de granada grande para buje de torsión cónico

**PHM 71652**



Soporte de granada grande derecha

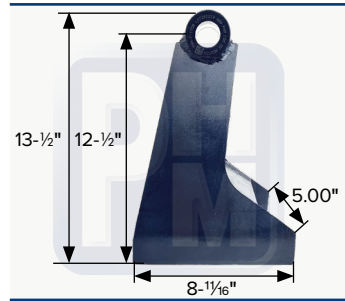
**PHM 71654**



OEM 08122-003

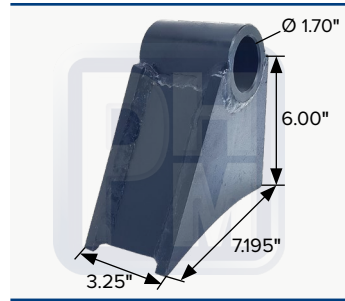
Soporte para tensor de granada cónica

**PHM 71655**



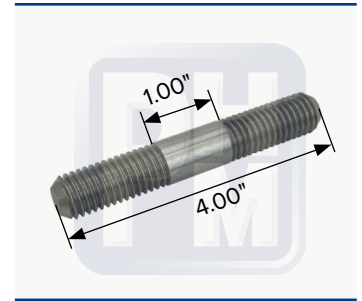
Soporte para tensor de granada cónica tipo botella

**PHM 71673**



Soporte de granada botella inclinado

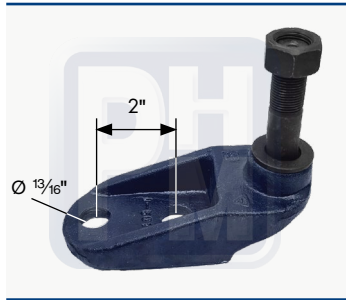
**PHM 30006**



OEM 488906C1

Kit de 10 birlos para cuñas PHM 14009 de 5/8" por 4-1/2"

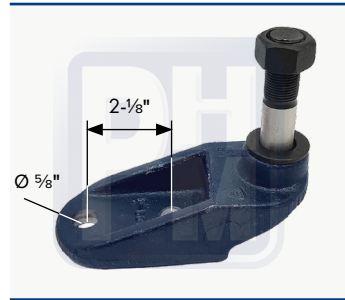
**PHM 25017**



OEM 57322-001

Soporte de amortiguador HAS con birlo de 3/4

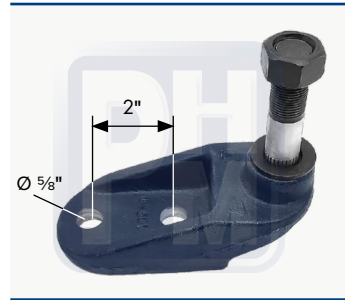
**PHM 25017A**



OEM 57322-003

Soporte de amortiguador HAS con birlo de 3/4

**PHM 25017B**



OEM 57322-002

Soporte de amortiguador HAS con birlo de 3/4

**PHM 25017C**



OEM 57320

Soporte de amortiguador HAS sin barrenos, con birlo de 3/4

**PHM 25017D**



OEM 57322-004

Soporte de amortiguador HAS con birlo de 3/4

**GRAN VARIEDAD**

**BUEN SERVICIO**

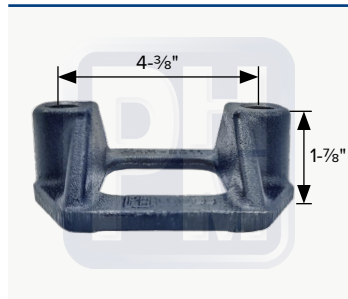
**RAPIDÉZ DE ENTREGA**

**AMPLIO SURTIDO**

Cualidades del servicio PHM®

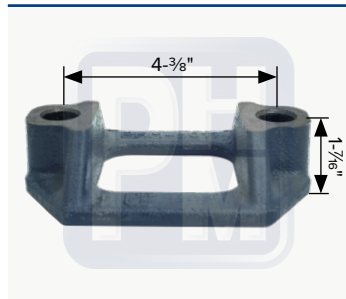


### PHM 15011



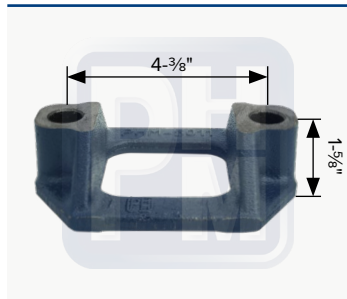
OEM 22186-000  
Soporte para buje de torsión de tensor

### PHM 15011A



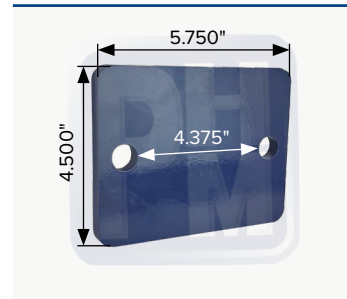
Soporte para buje de torsión de tensor

### PHM 15011B



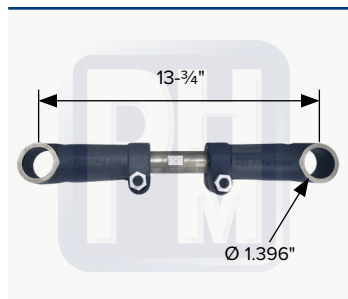
Soporte para buje de torsión de tensor

### PHM 30010



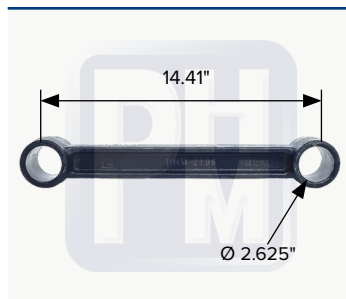
OEM 45045-003  
Placa espaciadora de tensor

### PHM 26004



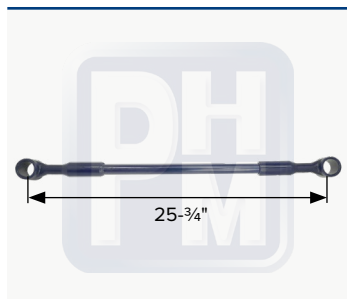
OEM 57950-007  
Tensor ajustable para suspensión HAS

### PHM 12196



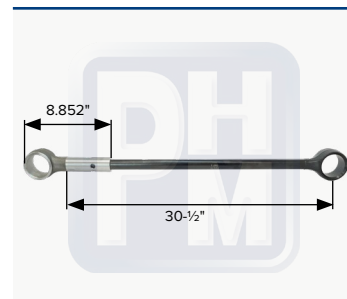
OEM 48411-6  
Tensor fijo de 14.41" de centro a centro para buje sin casquillo

### PHM 33456



Tensor ajustable soldable para buje de 2.00"

### PHM 33457



OEM 64474-000  
Tensor ajustable Ultra Rod Plus soldable en acero para bujes de 2-3/4"

### PHM 73456B



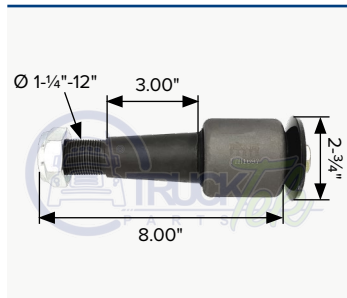
OEM 66610-000  
Terminal de tensor para buje de torsión de 1-7/8" acero forjado

### PHM 73457B



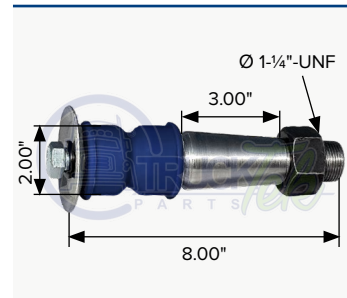
OEM 64473-000  
Terminal de tensor para buje de torsión de 2-3/4" acero forjado

### TTH1697



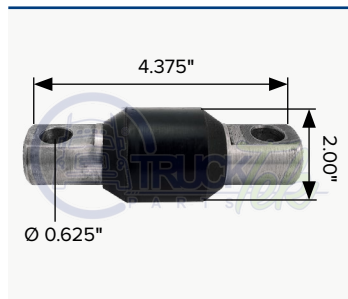
OEM 44697-000, 226910  
Buje de torsión cónico de 2-3/4" en hule

### TTP59217



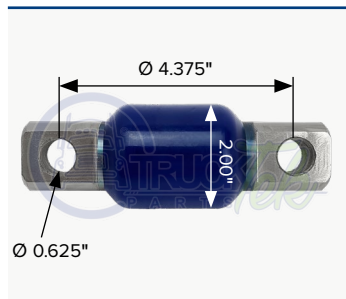
OEM 45477, 322069C1, 64697-000  
Buje de torsión cónico de 2.00" en poliuretano

### TTH17691



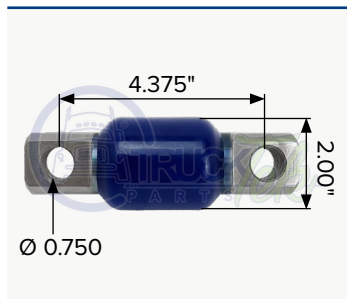
OEM 47691-000, E5275  
Buje de torsión sin casquillo

### TTP17691



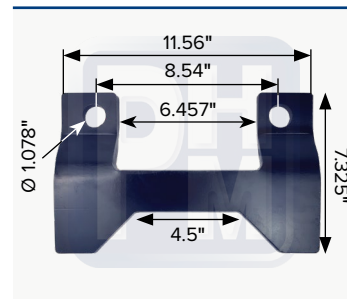
OEM 47691-000  
Buje de torsión sin casquillo con barrenos de 5/8" en poliuretano

### TTP17692



OEM 47691-000  
Buje de torsión sin casquillo con barrenos de 3/4" en poliuretano

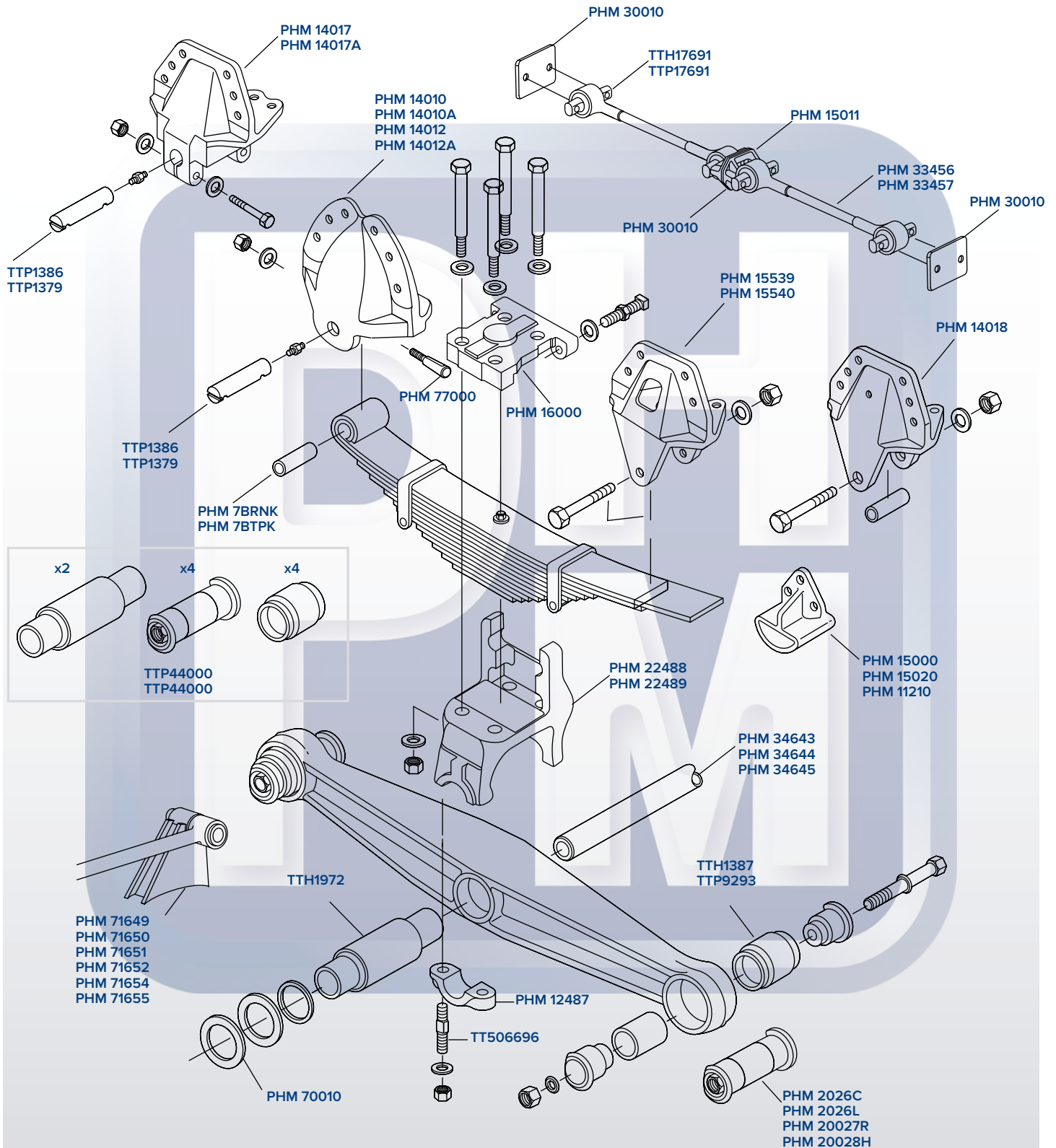
### PHM 71238



Soporte soldable para Bar-pin

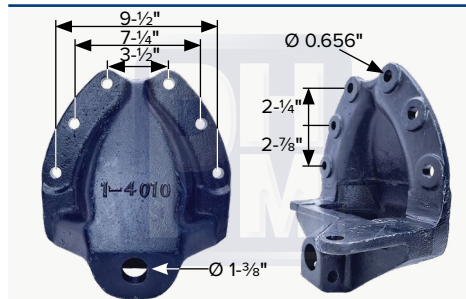
# SUSPENSIÓN

## RT/RTE





**PHM 14010**

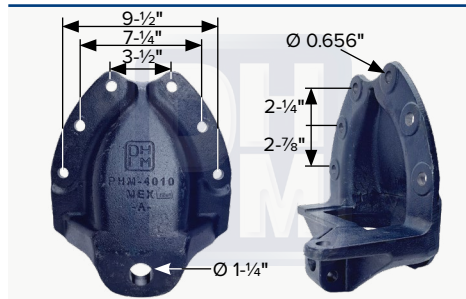


OEM 423450C1, 503183C1

-Percha delantera derecha tipo corazón (derecha o izquierda)

-Barrenos de 21/32"

**PHM 14010A**

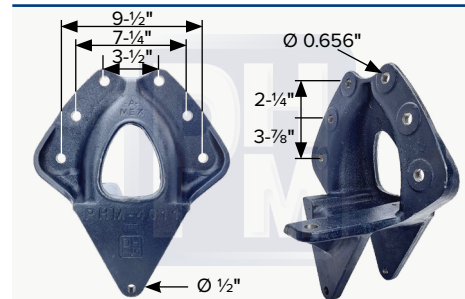


OEM 42344C1

-Percha delantera tipo corazón (derecha o izquierda)

-Barrenos de 21/32"

**PHM 14011**

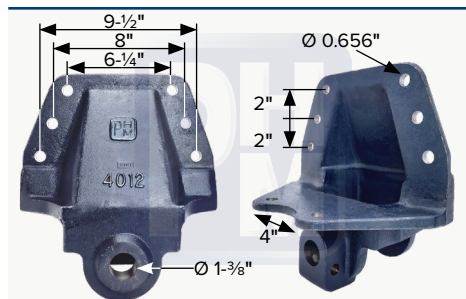


OEM 45735-000

-Percha intermedia tipo corazón (derecha o izquierda)

-Barrenos de 21/32"

**PHM 14012**

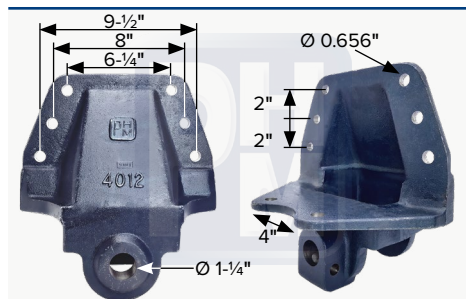


OEM 45729-1, 34013096, M986

-Percha delantera (derecha o izquierda)

-Barrenos de 21/32"

**PHM 14012A**

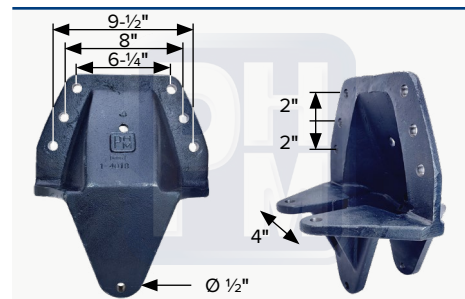


OEM 43181-4, 20395-000

-Percha delantera (derecha o izquierda)

-Barrenos de 21/32"

**PHM 14018**

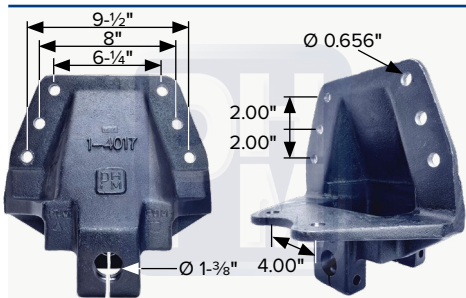


OEM 47073-3, 45737-001

-Percha intermedia (derecha o izquierda)

-Barrenos de 21/32"

**PHM 14017**

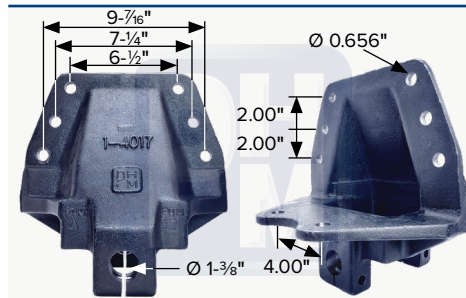


OEM 50181002, 50189006, 46842000, M1178

-Percha delantera (derecha o izquierda)

-Orificios de 21/32"

**PHM 14017A**

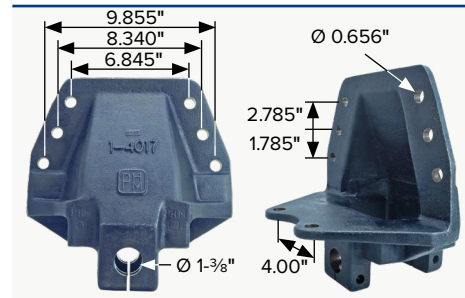


OEM 50189001, 1388, 46843001

-Percha delantera suspensión trasera

-Orificios de 21/32"

**PHM 14017C**



-Percha delantera suspensión trasera

-Orificios de 21/32"

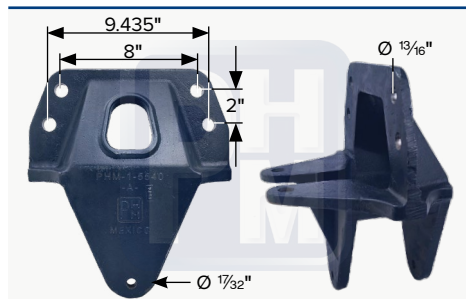
**PHM 15539**



OEM 501832, 501833, 50191003, M1425

Percha trasera, Intermedia

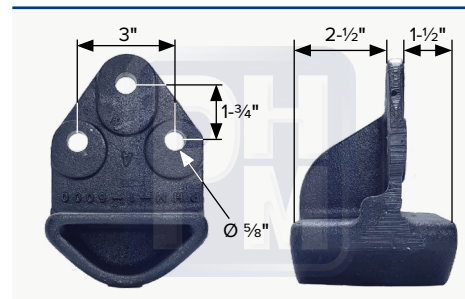
**PHM 15540**



50183001, E9636, M2001

Percha trasera o Intermedia

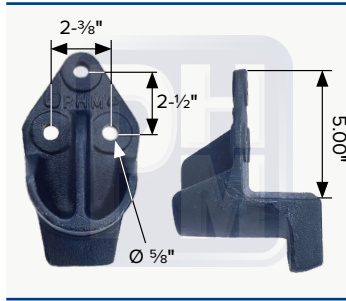
**PHM 15000**



OEM 27761008, M1422, E2625

Soporte para extensión de muelle

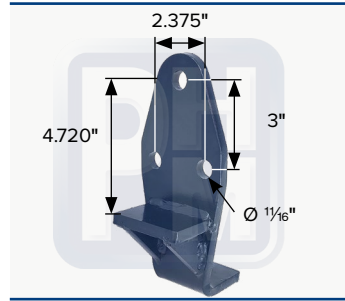
**PHM 15020**



OEM 30249-009

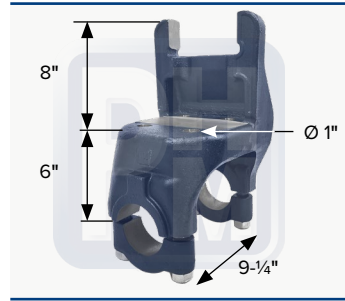
Soporte para extension de muelle

**PHM 71210**



Soporte para extension de muelles tipo RTE en placa

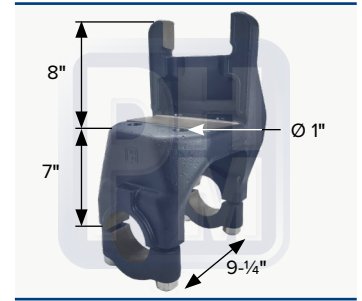
**PHM 22488**



OEM 31017-096

Silla de 6" ensamblada (RT, RTE, RT2, RTE2 series)

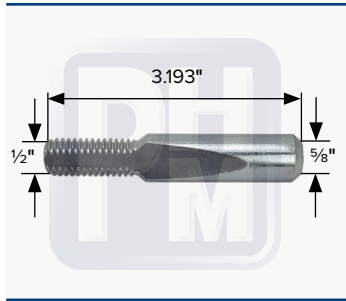
**PHM 22489**



OEM 31017110

Silla de 7-3/16" ensamblada (RT, RTE, RT2, RTE2 series)

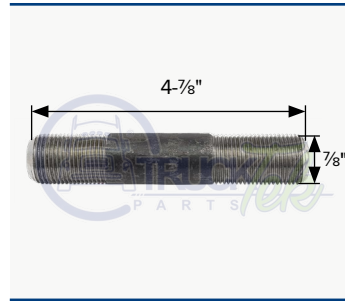
**PHM 77000**



OEM 62001L

Perno seguro de 5/8" con rosca de 1/2"

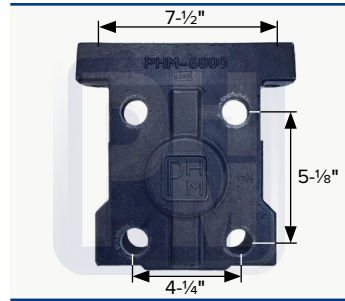
**TT506696**



OEM 6696000

Birlo de silla de 7/8 x 4-7/8 con tratamiento térmico

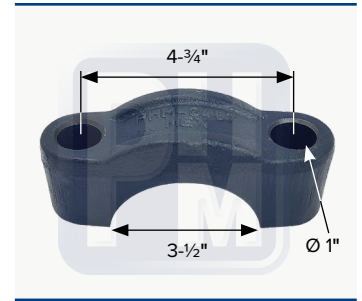
**PHM 16000**



OEM 35064000

Tapa de silla

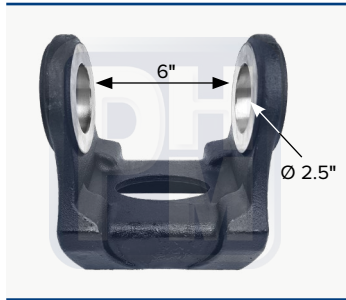
**PHM 12487**



OEM 35229, 6612000

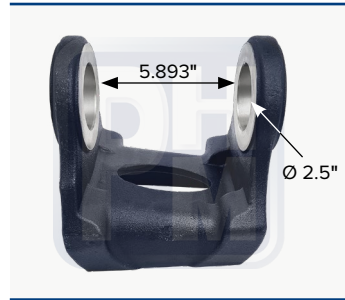
Tapa inferior para silla para buje de 3-1/2", maquinada

**PHM 37600**



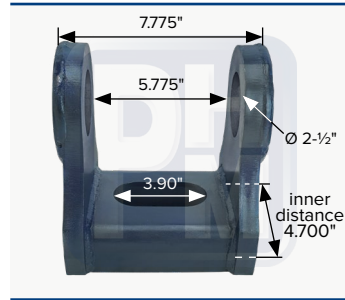
Arete recto de acero

**PHM 37601**



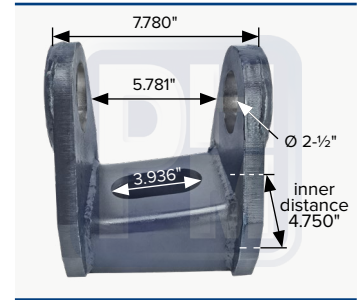
Arete inclinado de acero

**PHM 77600**



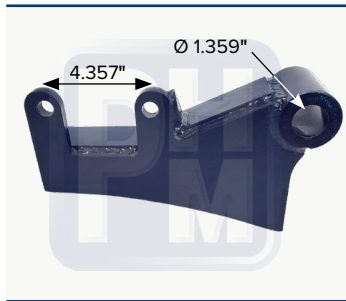
Arete recto en placa

**PHM 77601**



Arete inclinado en placa

**PHM 33742**



OEM K055281

Soporte de tensor en acero para diferencial

**PHM 7P1112**



OEM 32276000

Perno templado de 1-1/4 x 7-5/16 para PHM 14010a o PHM 14012a  
-Dureza HRC 60°

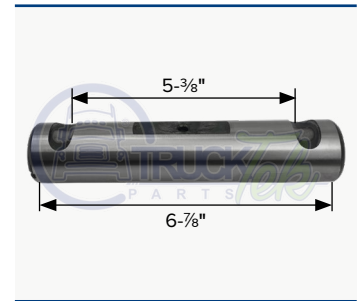
**TTP1378**



OEM ? 32277000

Perno muelle 1-3/8 x 7-5/16 para PHM 14010 y PHM 14012  
-Dureza HRC 60°

**TTP1386**



OEM 43146000

Perno muelle 1-3/8 x 6-7/8 doble ranura para PHM 14017  
-Dureza HRC 60°



**PHM 7BRNK**



37992000  
Buje bimetalico 1-1/4" x 1-1/2" x 4"

**PHM 7BTPK**



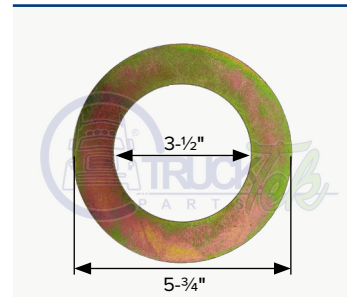
Buje bimetalico 1-3/8" x 1-5/8" x 4"

**PHM 7K960**



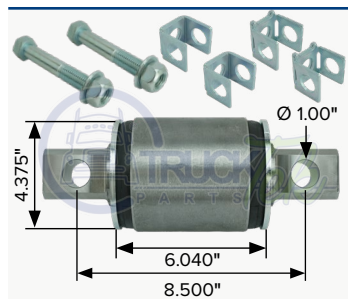
Buje bimetalico para KIT RTE

**PHM 70010**



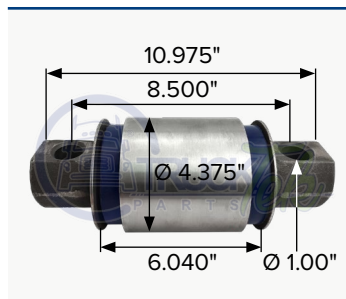
OEM 32365000  
Rondana de ajuste templada de 1/8" de espesor

**TTH1387**



OEM 34013088  
Buje BAR-Pin lateral en Hule

**TTP1387**



OEM 34013088  
Buje BAR-Pin lateral en Poliuretano

**TTH0459**



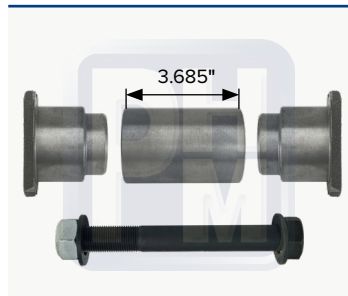
OEM 06969000  
Buje lateral 44,000 lbs

**TTH1972**



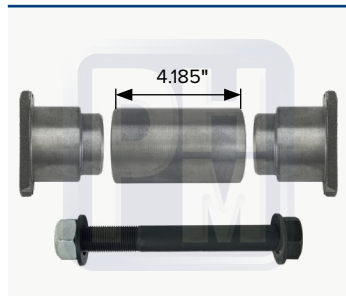
OEM 49400000  
Buje central para 44,000 lbs en hule

**PHM 2026C**



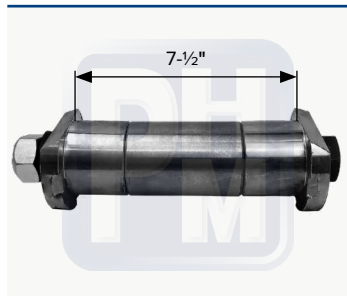
OEM 45000-13, 124862R1  
Adaptador corto en acero de 7-1/4" de borde a borde

**PHM 2026L**



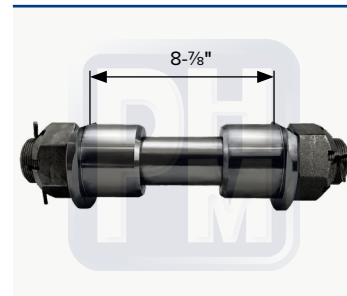
OEM 45000-7, 90001002  
Adaptador largo en acero de 7-3/4" de borde a borde

**PHM 2027R**



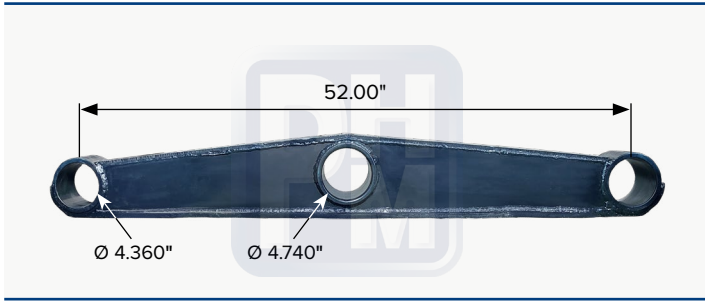
OEM 214034  
Adaptador reforzado con tornillo de 1" en acero

**PHM 2028H**



OEM 21140031  
KIT adaptador de 65,000 lbs fabricado en acero

**PHM 71243**



OEM 07500594  
Viga de 52"

**PHM 71244**



OEM  
Viga de 54"

**PHM 71245**



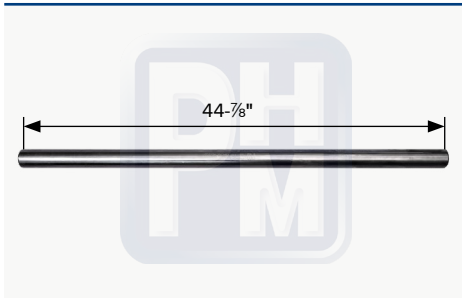
Viga de 52"

**PHM 71349**



OEM 58494002  
Viga de 54"

**PHM 34644**



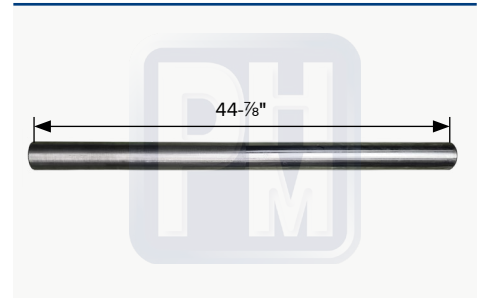
OEM 44642008  
Barra estabilizadora de 1-15/16" de diametro

**PHM 34645**



OEM 10397-002  
Barra estabilizadora de 2-15/16" de diametro

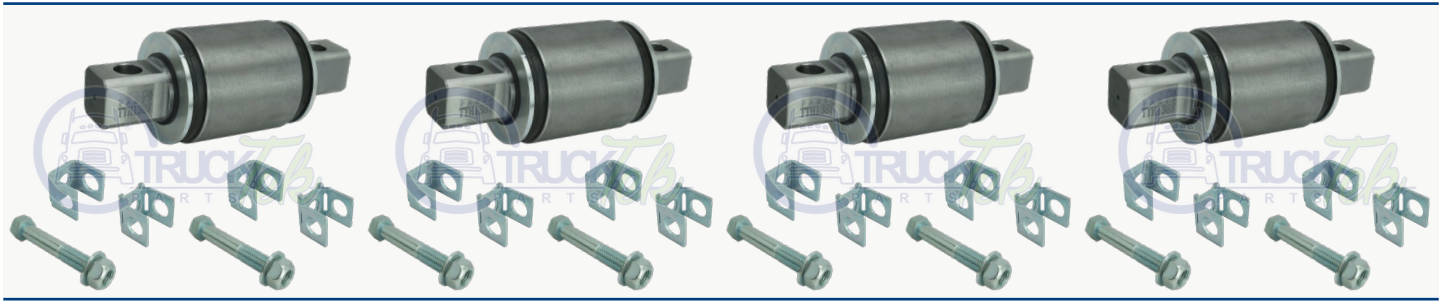
**PHM 34643**



OEM 44643009  
Barra estabilizadora de 2-7/16" de diametro

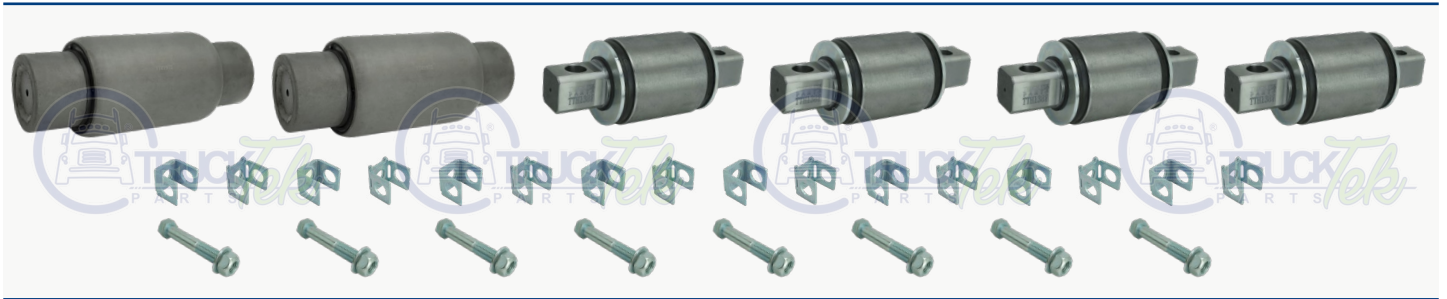


## TTH13188



OEM 34013-188  
Kit de 4 bujes laterales TTH1387 con pernos

## TTH13756



OEM 13576, 13596, R306980  
Kit de 2 bujes centrales TTH1972 y 4 bujes laterales TTH1387

## TTH44000



OEM HCK340  
KIT para viga balanceadora de 44,000 lbs con adaptadores en hule (2 bujes centrales TTH1972, 4 bujes laterales TTH0459 y 4 adaptadores PHM 2026L)

## PHM 7KITRTE94

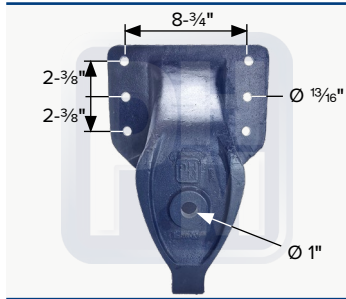


OEM 30437-000L  
Kit para viga balanceadora de 2 bujes centrales de bronce



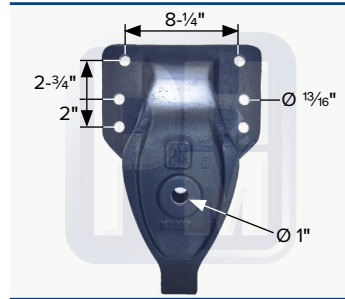


**PHM 15003**



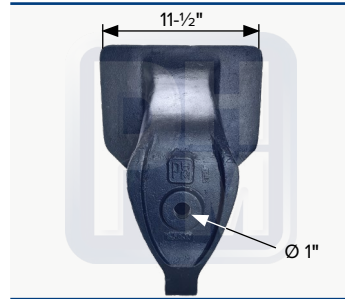
OEM 473434-2  
Percha central E-4 con refuerzo

**PHM 15003A**



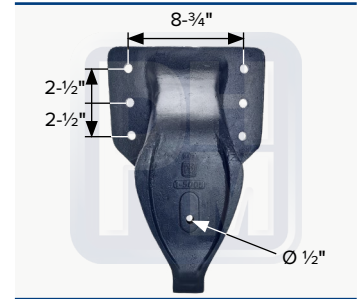
OEM 47434-002  
Percha central tipo americano E-4 con refuerzo

**PHM 15003B**



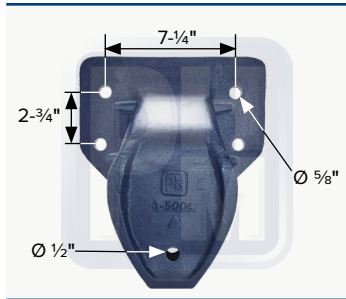
OEM 473434-2  
Percha central E-4 sin barrenos al chasis con refuerzo

**PHM 15005**



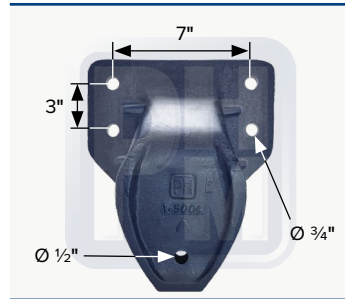
OEM 56673-01  
Percha delantera E-4

**PHM 15004**



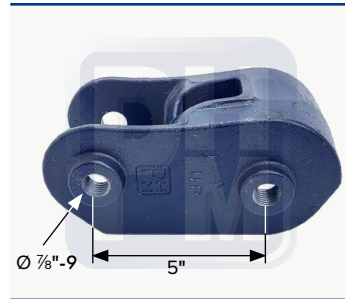
OEM 547436-3  
Percha trasera E-4

**PHM 15004A**



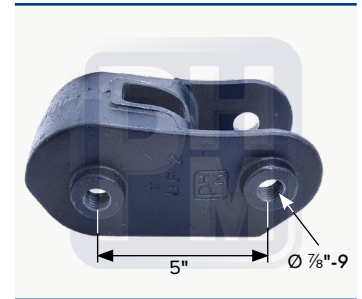
OEM 47436003  
Percha trasera E-4 americana

**PHM 15012**



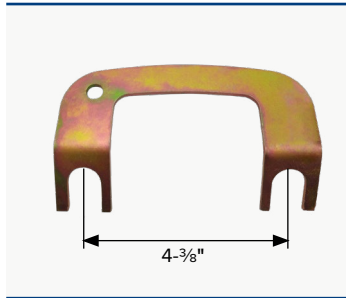
OEM 4744000  
Columpio (grillete) derecho delantero / izquierdo trasero

**PHM 15013**



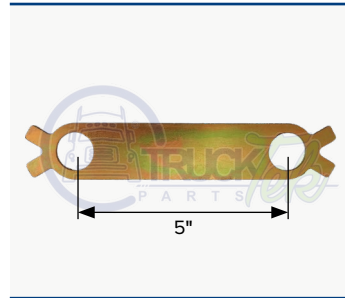
OEM: 47442000  
Columpio (grillete) izquierdo delantero / derecho trasero

**PHM 7S017**



OEM 47457, 49689  
Cangrejo de ajuste calibre 1/32 de 4-3/8"

**PHM 7S018**



OEM 47459  
Seguro Tor. para grillete

**PHM 22700**



Buje central E-4

**PHM 22701**



Buje lateral E-4

**TT7420**



OEM 47420000  
Buje central para balancín PHM 15014

**TT7421**



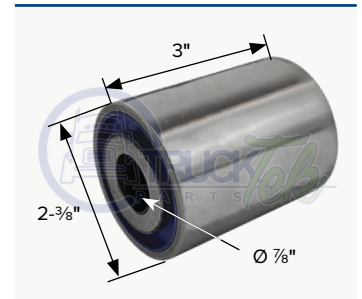
OEM 47421000, C136002  
Buje lateral para balancín PHM 15014

**TTP7420**



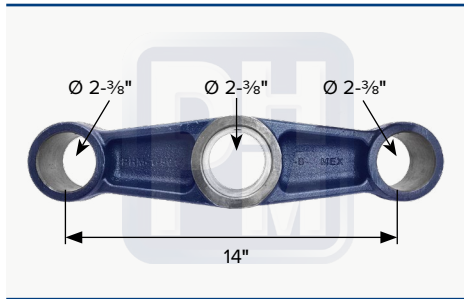
OEM 47420  
Buje central para balancín PHM 15014 en poliuretano

**TTP7421**



OEM 47421  
Buje lateral para balancín PHM 15014 en poliuretano

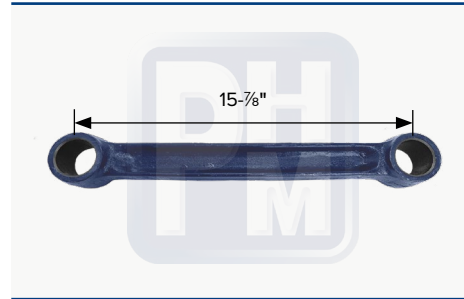
## PHM 15014



OEM 47444-004

Balancín de 14"

## PHM 15106



OEM 48158-01

Tensor fijo de 15-7/8"

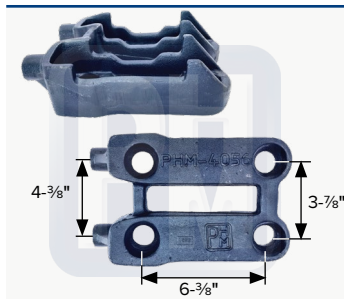
## PHM 15189



OEM 48158-02

Tensor fijo trasero de 22"

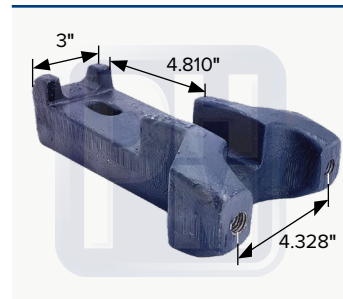
## PHM 14056



OEM 49135

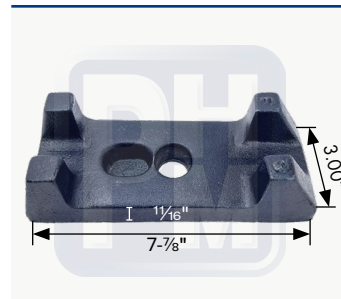
Tapa inferior

## PHM 14037



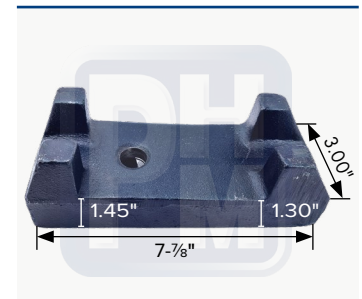
Cuña tipo sterling

## PHM 13021



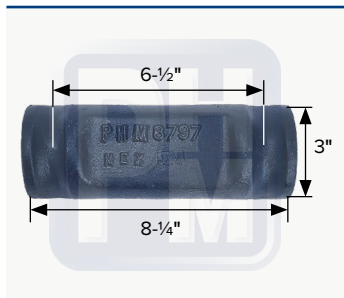
Cuña de 1 1/16" para diferencial, suspensión trasera

## PHM 13022



Cuña suspensión tipo e-4 suspensión trasera

## PHM 18797



OEM 48797000

Sobre muelle para suspensión

“La durabilidad es un término del área de ensayos de materiales que define la vida útil calculable de una parte o componente.

La durabilidad caracteriza la capacidad de los materiales y componentes para soportar cargas estáticas y dinámicas (recurrentes o de impacto) sin sufrir daños, en el margen de vida útil calculada y considerando las condiciones ambientales relevantes”



**TENSORES PARA GRANADA DE 2-3/4"**



Código	Centro a centro	Código	Centro a centro
PHM 3TS17151634	17.937"	PHM 3TS225834	22.625"
PHM 3TS180034	18.00"	PHM 3TS227834	22.875"
PHM 3TS181834	18.125"	PHM 3TS230034	23.00"
PHM 3TS1833234	18.093"	PHM 3TS231434	23.250"
PHM 3TS191434	19.250"	PHM 3TS233434	23.750"
PHM 3TS191834	19.125"	PHM 3TS240034	24.00"
PHM 3TS193434	19.750"	PHM 3TS241234	24.500"
PHM 3TS200034	20.00"	PHM 3TS2431634	24.187"
PHM 3TS210034	21.00"	PHM 3TS243834	24.375"
PHM 3TS211234	21.500"	PHM 3TS250034	25.00"
PHM 3TS211434	21.250"	PHM 3TS25111634	25.687"
PHM 3TS215834	21.625"	PHM 3TS251234	25.500"
PHM 3TS220034	22.00"	PHM 3TS251434	25.250"
PHM 3TS22111634	22.687"	PHM 3TS2591634	25.562"
PHM 3TS221434	22.250"	PHM 3TS260034	26.00"
PHM 3TS221834	22.125"	PHM 3TS300034	30.00"



## TENSORES PARA GRANADA DE 2"



Código	Centro a centro	Código	Centro a centro
PHM 3TS1583	15.830"	PHM 3TS2289	22.890"
PHM 3TS1650	16.50"	PHM 3TS2300	23.00"
PHM 3TS1658	16.625"	PHM 3TS231516	23.937"
PHM 3TS1818	18.125"	PHM 3TS23810	23.810"
PHM 3TS1914	19.250"	PHM 3TS2400	24.00"
PHM 3TS1938	19.375"	PHM 3TS2512	25.50"
PHM 3TS2000	20.00"	PHM 3TS2538	25.375"
PHM 3TS2038	20.375"	PHM 3TS3031	30.31"
PHM 3TS20500	21.50"	PHM 3TS3033	32.31"
PHM 3TS213132	21.968"	PHM 3TS24210	24.210"





# FILOSOFÍA DE PHM

---

## **Cada integrante de PHM®**

Se cultiva el respeto a la dignidad de cada persona y a la manifestación de sus ideas, es requisito esencial en la calidad de nuestras relaciones interpersonales dentro y fuera del trabajo.

## **Confianza**

La integridad de nuestro actuar como personas debe ser un ejemplo cotidiano para quienes nos rodean y un factor que nos ayude a obtener en todo momento la cooperación libre y entusiasta de todos ellos.

## **La perseverancia**

Como actitud ante la vida ha sido nuestra característica a lo largo de los años y nos ha permitido, juntos, como si fuéramos uno solo, enfrentar y sortear exitosamente etapas difíciles.

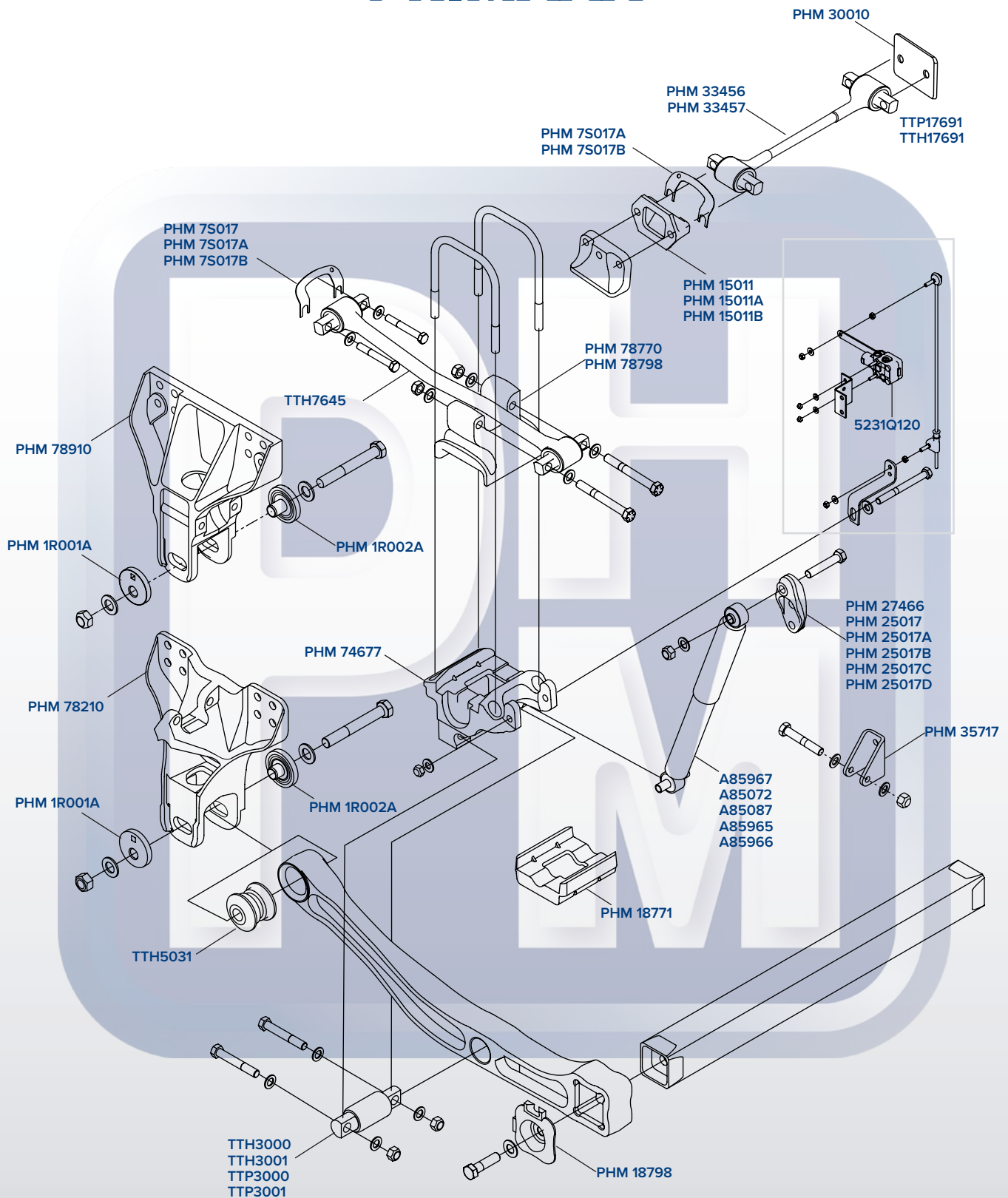
## **Dignidad humana**

Creemos en la esencia humana que nos da el valor para aceptar nuestros errores e insuficiencias, llanamente sin paliativos, con la verdad, sabiendo cuando es necesario pedir ayuda, pero también para reconocer sin cortapisa ni regateo, los logros ajenos.

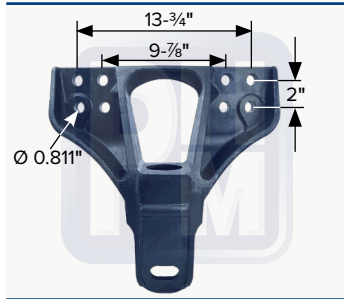
## **Valores**

El amor que recibimos de nuestros padres y que vivimos entre nosotros, es el momento que nos une, cohesiona y fortalece, lo que nos hace vivir con alegría estos valores, aceptar los retos y disfrutar los momentos que compartimos juntos. Por ello, nos empeñamos en acrecentarlo para convertirlo en norma de vida permanente que nos impulse a mejorar nuestra misión como individuos, hermanos y empresarios.

# SUSPENSIÓN PRIMAAX

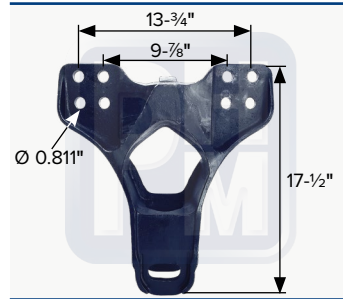


**PHM 78910**



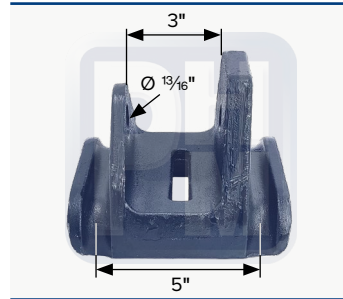
OEM 65891000  
Percha trasera extendida

**PHM 78210**



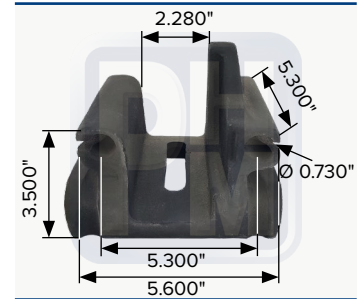
OEM 60821001  
Percha trasera

**PHM 78770**



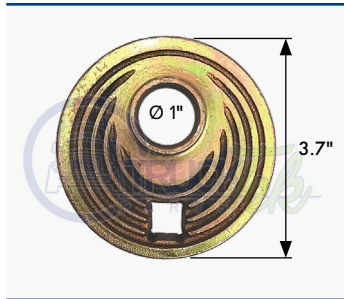
OEM 60877001  
Sobre muelle PRIMAAX

**PHM 78798**



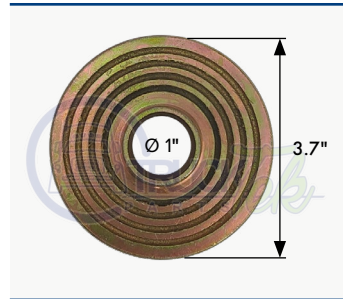
OEM 65289000  
Sobre muelle PRIMAAX

**PHM 1R001A**



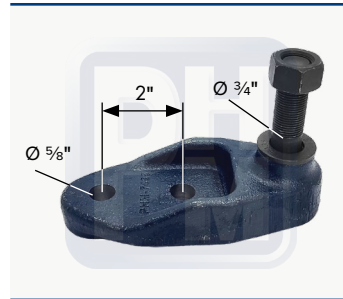
OEM 64632000  
Rondana excéntrica de 1"

**PHM 1R002A**



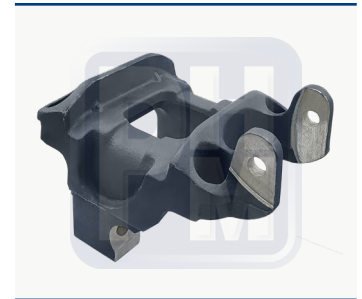
OEM 64633000  
Rondana centrada de 1"

**PHM 27466**



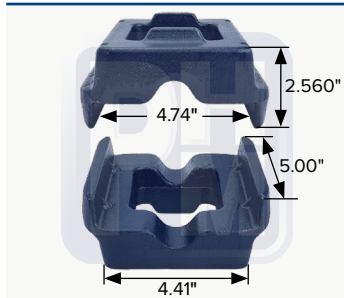
OEM 50754013  
Soporte de amortiguador

**PHM 74677**



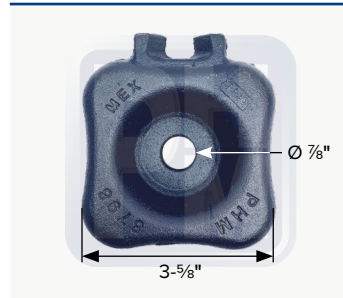
OEM 66556100  
Asiento de viga

**PHM 18771**



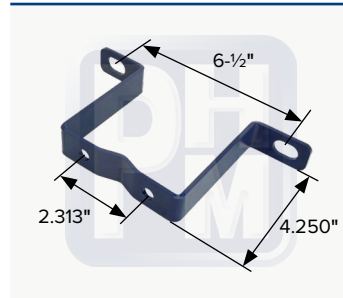
OEM 65139-003  
Separador de eje para suspensión PRIMAAX

**PHM 18798**



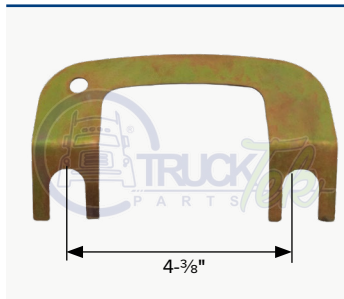
OEM 60822000  
Tapa de viga

**PHM 7MHS9120**



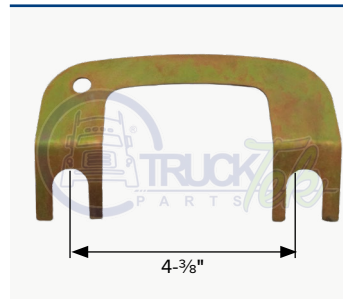
OEM 60911002  
Soporte de bolsa de aire

**PHM 7S017A**



OEM 47457, 49689  
Cangrejo de ajuste calibre 1/32" x 4-3/8"

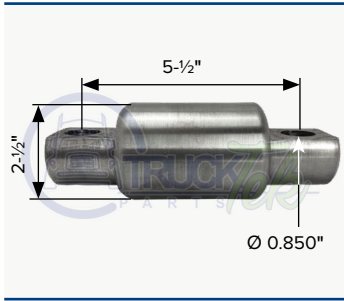
**PHM 7S017B**



OEM 47457, 49689  
Cangrejo de ajuste calibre 1/8" x 4-3/8"

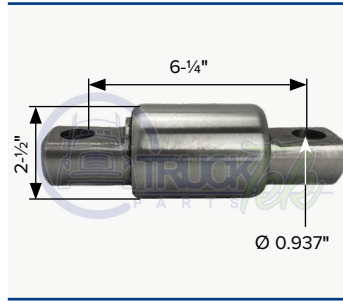


**TTH3000**



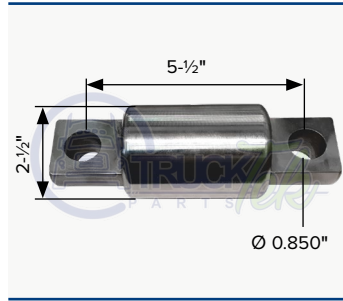
OEM 60383000  
Buje de torsión tipo "D"

**TTH3001**



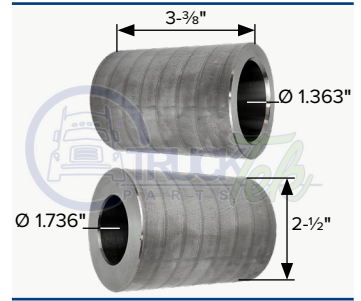
Buje de torsión tipo "D"

**TTP3000**



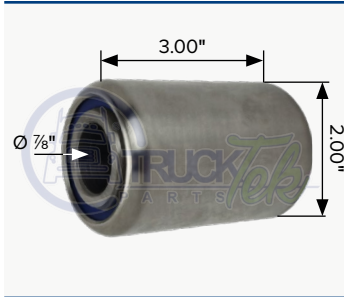
OEM 60383000  
Buje de torsión para viga

**PHM 31750**



Buje de acero cónico 2-1/2" x 3-3/8"

**TTP9361A**



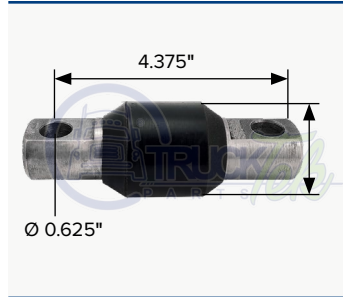
OEM 47692000  
Buje de poliuretano con casquillo de 7/8" x 2" x 3"

**TTP9361**



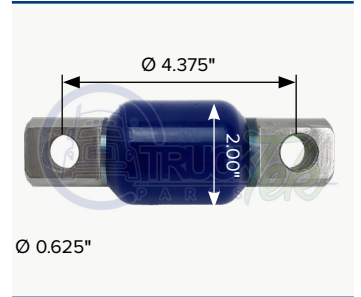
OEM 47692000  
Buje de poliuretano sin casquillo de 7/8" x 2" x 3"

**TTH17691**



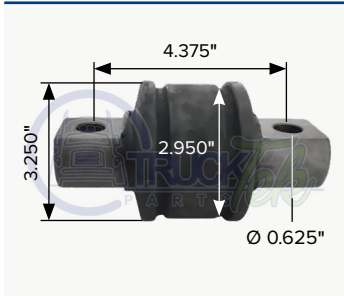
OEM 47691-000  
Buje de torsión sin casquillo

**TTP17691**



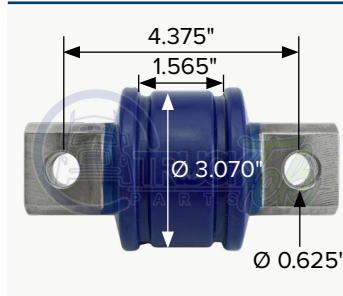
OEM 47691  
Buje de torsión sin casquillo en poliuretano

**TTH6440**



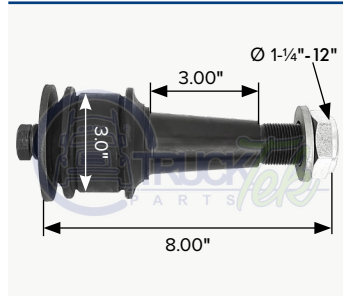
OEM 64400005  
Buje de torsión de 2-3/4" sin casquillo

**TTP6440**



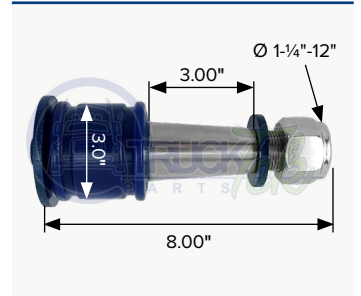
OEM 64400005  
Buje de torsión para suspensión en poliuretano

**TTH64404**



OEM 64400004  
Buje de torsión cónico largo de 3"

**TTP64404**



OEM 644002  
Buje de torsión cónico largo de 3" en poliuretano sin casquillo

# PONEMOS EL CORAZÓN EN CADA PIEZA



Nos involucramos en todo el proceso de producción con estándares de seguridad y revisiones constantes de calidad.

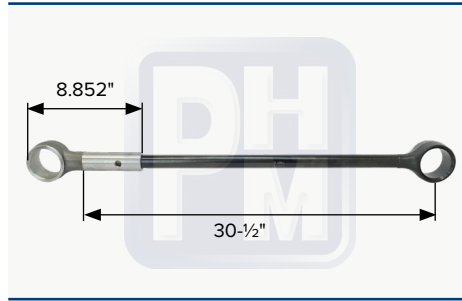
El fabricarlas nos ayuda a controlar todos los aspectos del proceso, por lo que nos aseguramos de que los estándares de calidad se cumplan, lo que se traduce en productos más duraderos con una excelente relación costo-beneficio

### PHM 33456



Tensor extra-rod ajustable de acero forjado para granada de 2" soldable

### PHM 33457



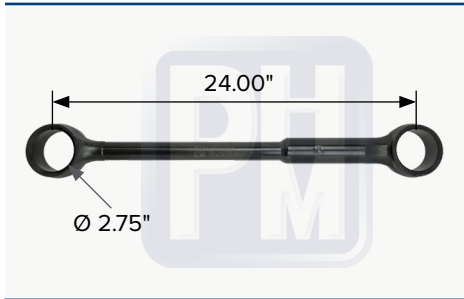
Tensor extra-rod ajustable de acero forjado para granada de 2-3/4" soldable

### PHM 73457CBUJES



Tensor de acero tipo super-rod ajustable de 2-3/4" soldable con bujes

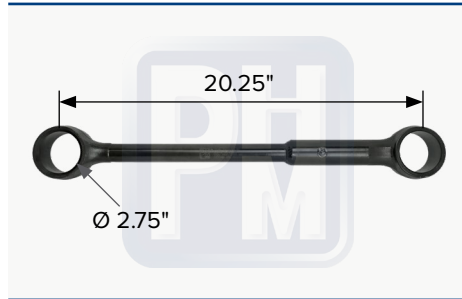
### PHM 11177



OEM K195-375

Tensor fijo para bujes de 2-3/4"

### PHM 11179



OEM K195-375

Tensor fijo para bujes de 2-3/4"

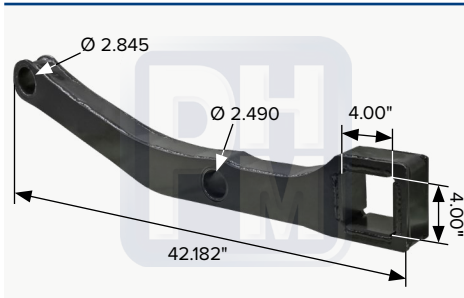
### TTH7645



OEM 60827645B

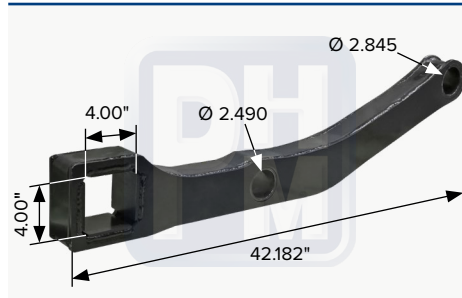
Tensor fijo de 25-3/8" con bujes

### PHM 765284



Pierna izquierda para ensamble "U"

### PHM 765285



Pierna derecha para ensamble "U"

**“ Buscamos constantemente ser mejores, lo que nos impulsa a crear productos más duraderos y resistentes para que tu camión necesite menos reparaciones y se mantenga más tiempo en el camino, instalando PHM® ¡tu trabajo se destaca!”**



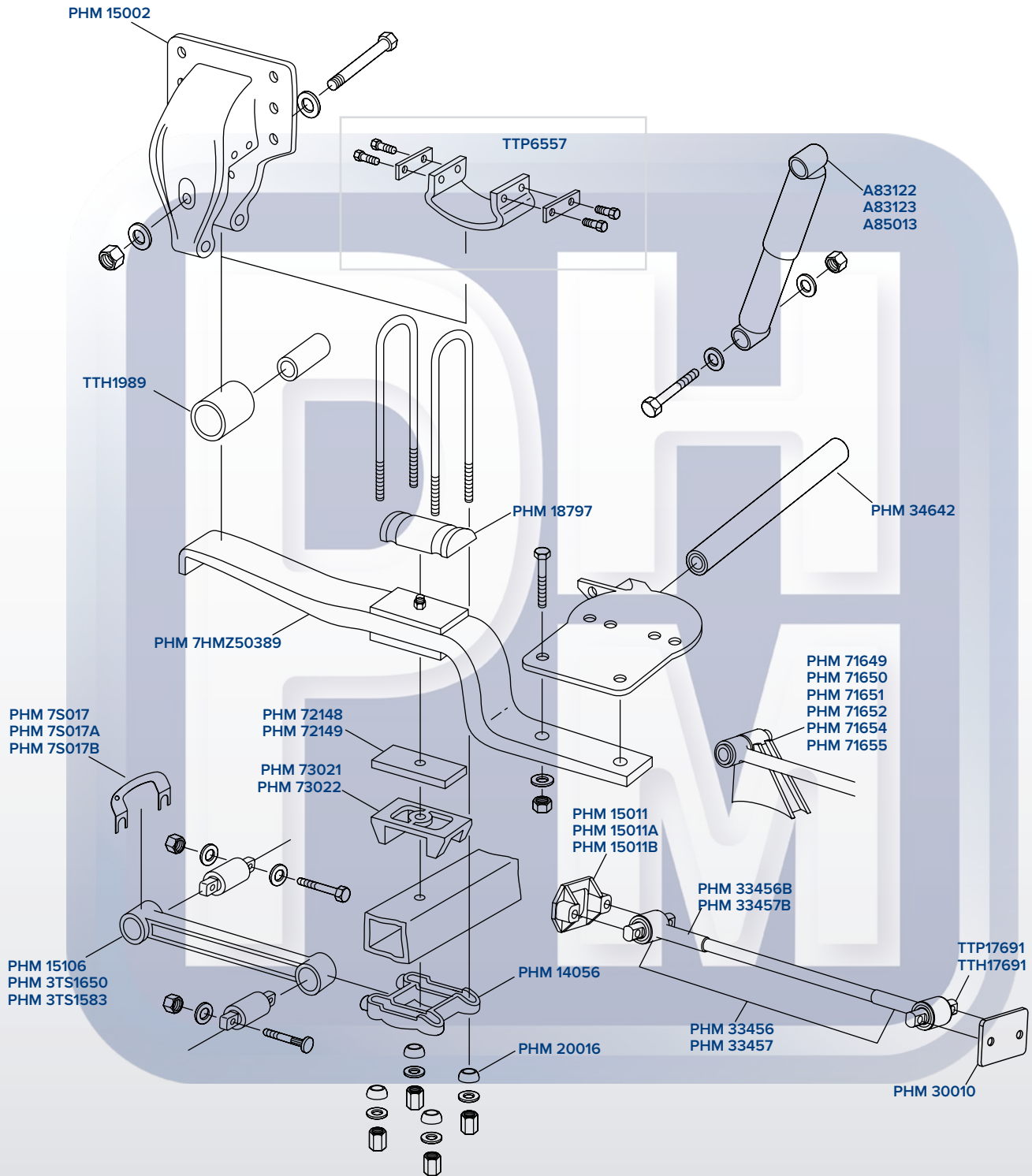
# MÁS DE 65,000 PIEZAS EN STOCK PARA TU CAMIÓN



Distribuimos diariamente miles de piezas a todo México y al extranjero, estamos en constante desarrollo de nuevos productos.

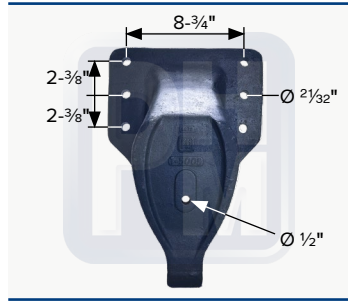
Contamos con un departamento de diseño y producción para satisfacer las necesidades del mercado y de clientes que requieren manufacturas y maquinados especiales

# SUSPENSIÓN HA





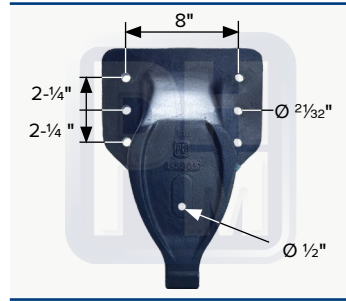
**PHM 15502**



OEM 56673-001

Percha delantera

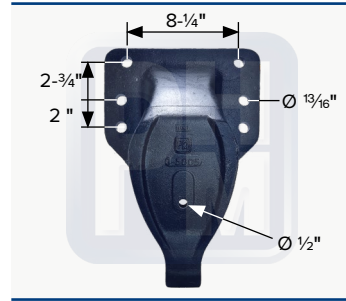
**PHM 15502A**



OEM 48533-000

Percha delantera

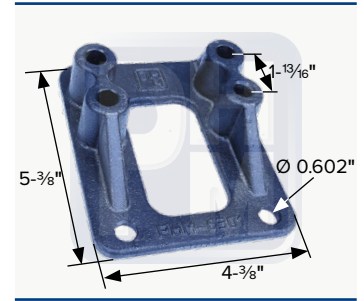
**PHM 15502B**



OEM 56673-1

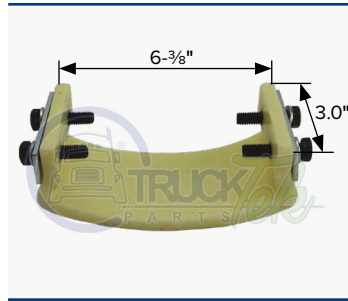
Percha delantera tipo americano

**PHM 16301**



Soporte de granada

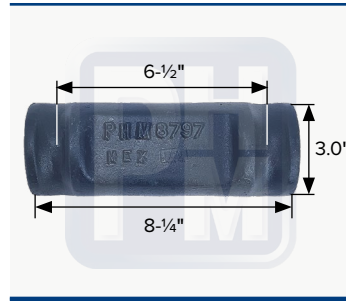
**TTP6557**



OEM 56557-002

Slipper de desgaste para PHM 15502

**PHM 18797**



OEM 48797

Brake shoe para suspensión

“Desarrollo de nuevos productos con rapidez y eficacia, a un precio muy razonable.”

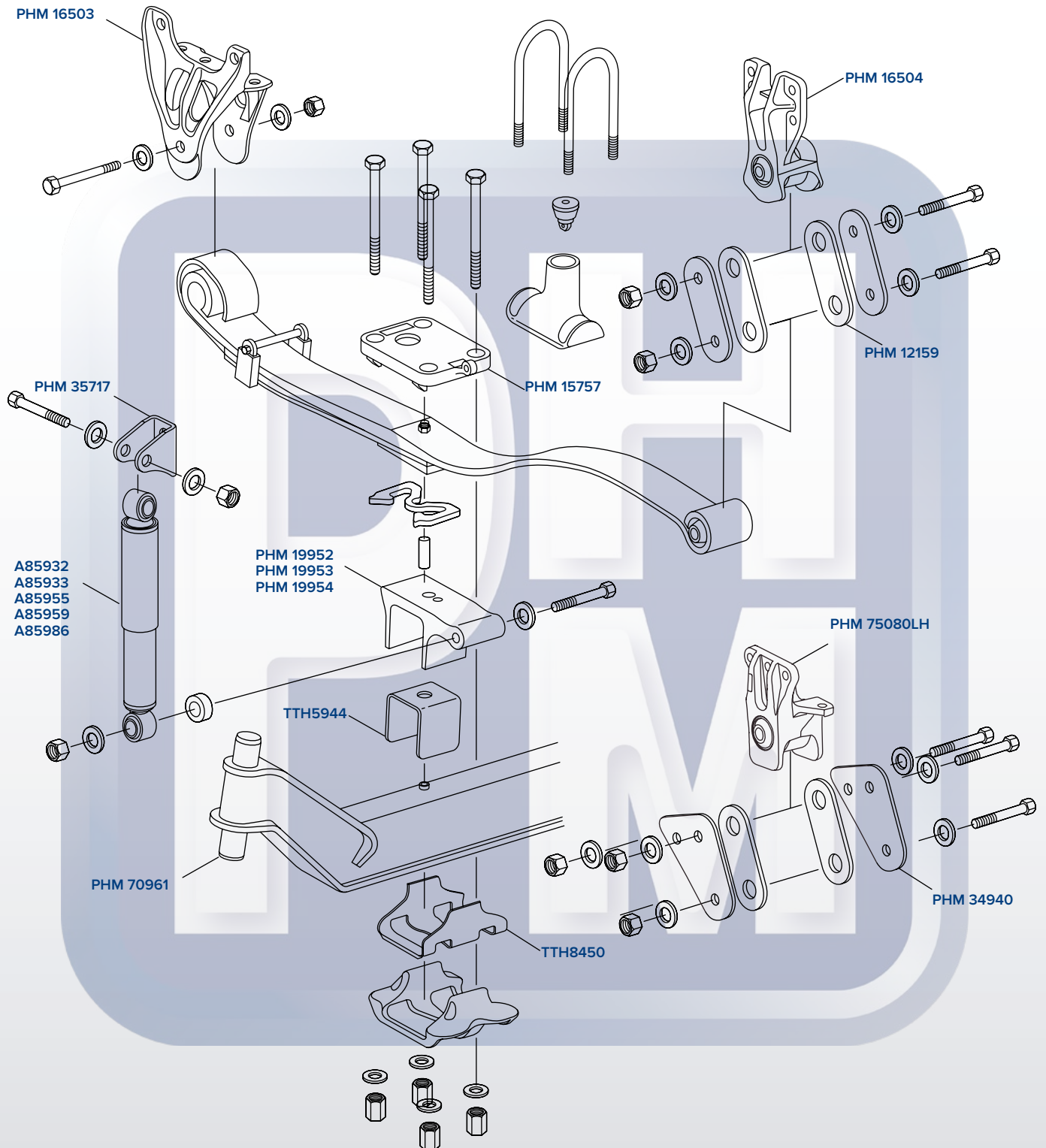
**COLOCAMOS CELDAS SOLARES PARA COMPROMETERNOS CON EL CUIDADO AMBIENTAL Y LAS ENERGÍAS LIMPIAS**



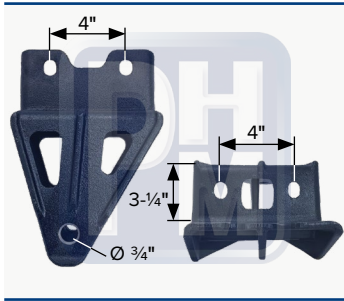


# SUSPENSIÓN

## AIRTEK



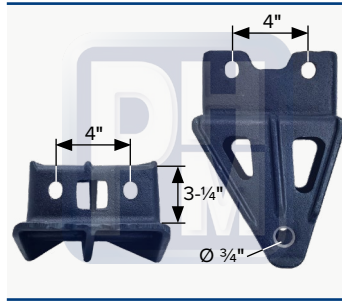
## PHM 17073



OEM 59832-002

Percha delantera izquierda suspensión de aire

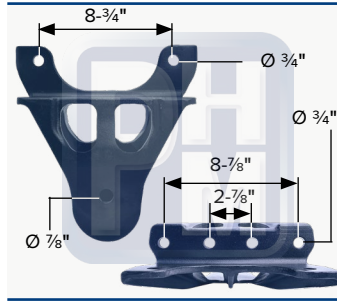
## PHM 17074



OEM 59832-001

Percha delantera derecha suspensión de aire

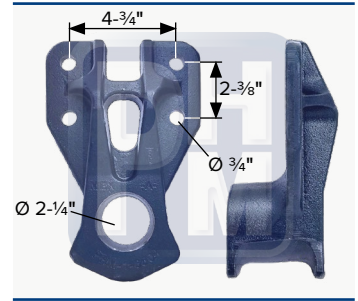
## PHM 16503



OEM 0055001, 64488000

Percha delantera

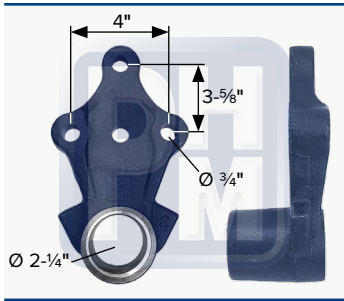
## PHM 16504



OEM 00654045

Percha columpio

## PHM 17220



OEM 681270001, 68138, 68154001

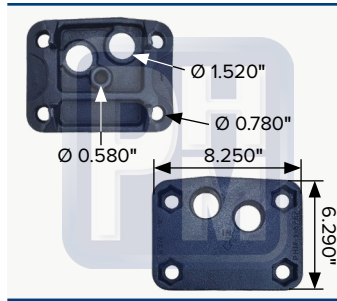
Percha trasera suspensión delantera

## PHM 31117



Soporte de amortiguador superior

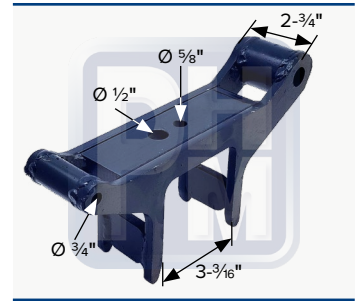
## PHM 15757



OEM 66144000, 66191000

Tapa superior (sobre muelle para tornillos tipo hendrickson)

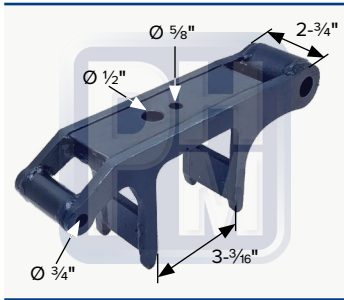
## PHM 19952



OEM 59952000

Asiento separador

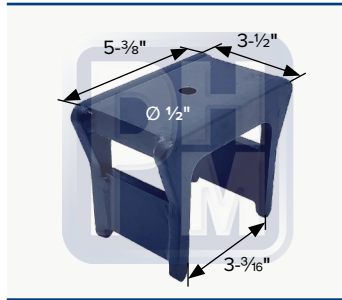
## PHM 19953



OEM 59952XXX

Asiento separador

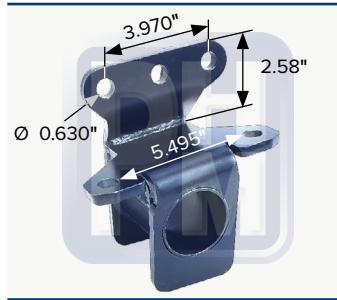
## PHM 19954



OEM 59954

Asiento separador

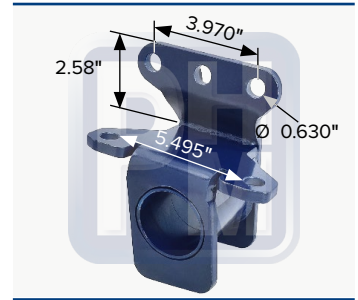
## PHM 75081 RH



OEM 64155002

Percha derecha Airtek suspensión delantera trasera

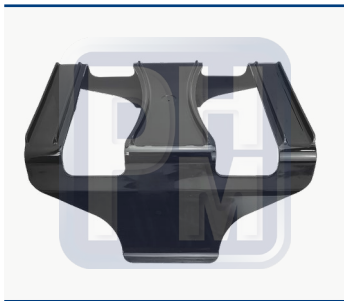
## PHM 75080 LH



OEM 64176002

Percha izquierda Airtek suspensión delantera trasera

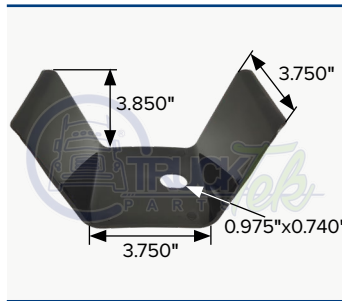
## TTH8450



OEM 398450005

Envoltura eje inferior

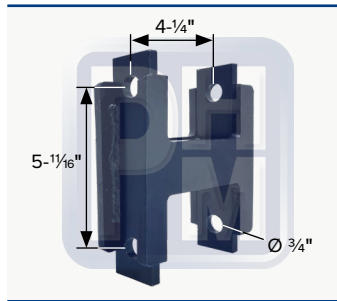
## TTH5944



OEM 3341743

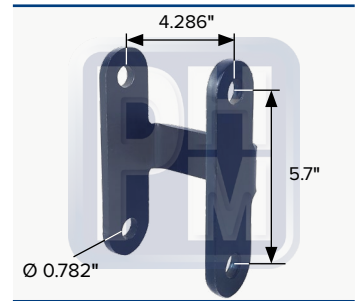
Envoltura de eje inferior

## PHM 35718



Columpio trasero para muelle

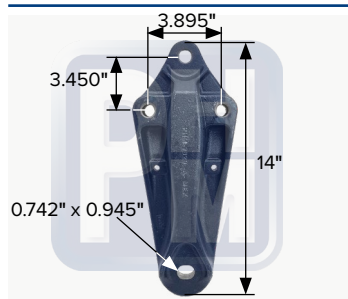
## PHM 78274



OEM 67754004

Columpio para suspensión delantera parte trasera

**PHM 19829**



OEM 59829000

Percha trasera suspensión delantera de aire

**TT759346**



OEM 59346000

Arandela de empuje para montaje trasero

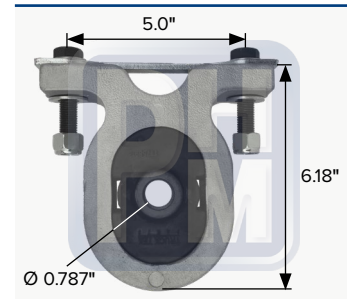
**PHM 75983**



OEM 3983000

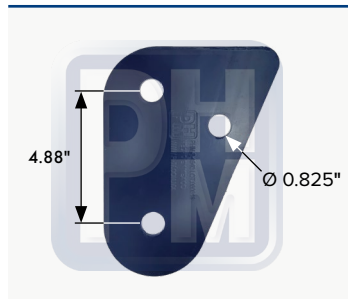
Percha Clamp

**TT758918**



Soporte trasero suspensión delantera

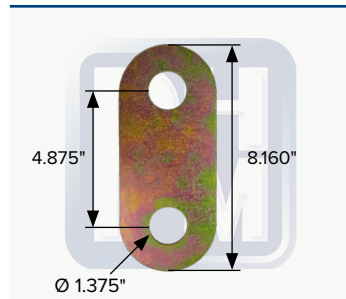
**PHM 34940**



OEM 64794

Eslabón de muelle

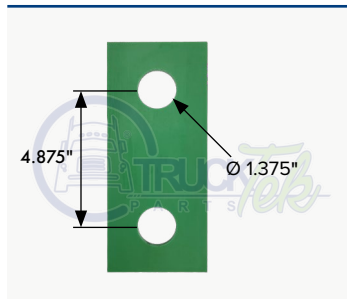
**PHM 12159**



OEM 64159-000

Arandela de contacto para eslabón de 0.25" de grosor

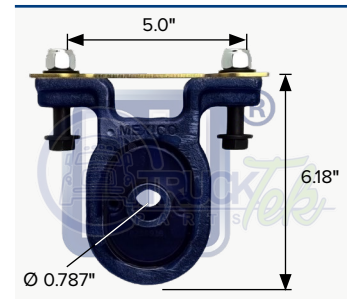
**PHM 12159**



OEM 64159-000

Arandela de contacto para eslabón de 0.25" de grosor, en Nylon

**TTP758918**



OEM 60961002

Soporte trasero suspensión delantera en poliuretano

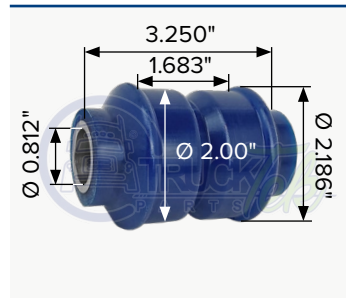
**TTH3003**



OEM: 60443000, RB300

Buje para muelle en hule de 2.25" x 4.5" x 0.875"

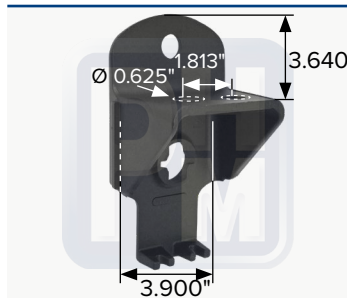
**TTP2592**



OEM 59259002 RB301

Buje sin casquillo para muelle

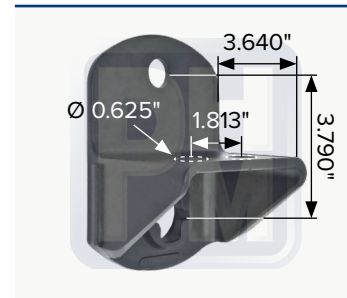
**TC60850**



OEM 60850002

Soporte superior para bolsa de aire

**TC60851**



OEM 60850002

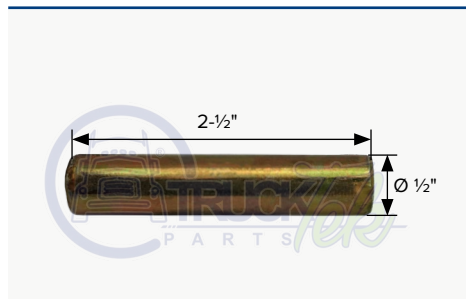
Soporte superior para bolsa de aire

**PHM 70961**



KIT de bujes para pernos de direccion air tek

**PHM 30002**



OEM 57159-004

Perno guía de 1/2" x 2-1/2"

**TT35715**

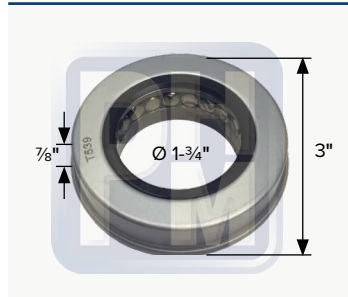


OEM 57159-004

Perno localizador de 1/2" x 4-1/4"

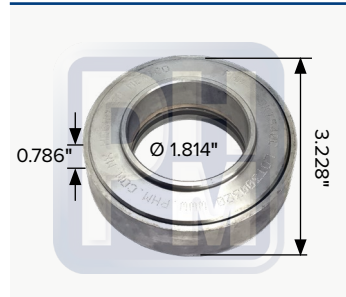


### PHM 7KBT539



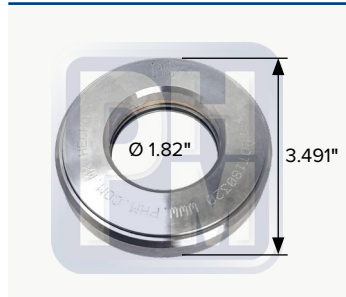
Balero de carga para dirección de 0.689" de grosor

### PHM 7KBT540



Balero de carga para dirección de 0.689" de grosor

### PHM 7KBT543



Balero de carga para dirección de 0.689" de grosor

## NUESTRO PROCESO

### DISEÑO DE PRODUCTO

Investigamos el mercado para producir los productos que requiere o los producimos según especificaciones de nuestros clientes

### FABRICACIÓN

Después de generar el diseño se coloca en nuestra línea de producción donde nuestro personal calificado y capacitado opera la maquinaria para manufactura

### ALMACENAJE

Almacenamos los productos con cuidados para que sus cualidades no se deterioren ni se maltraten

### DISTRIBUCIÓN Y ENVÍO

Las ordenes se procesan el mismo día y se gestiona que lleguen en el menor tiempo posible a nuestros clientes

### CONTROL DE CALIDAD

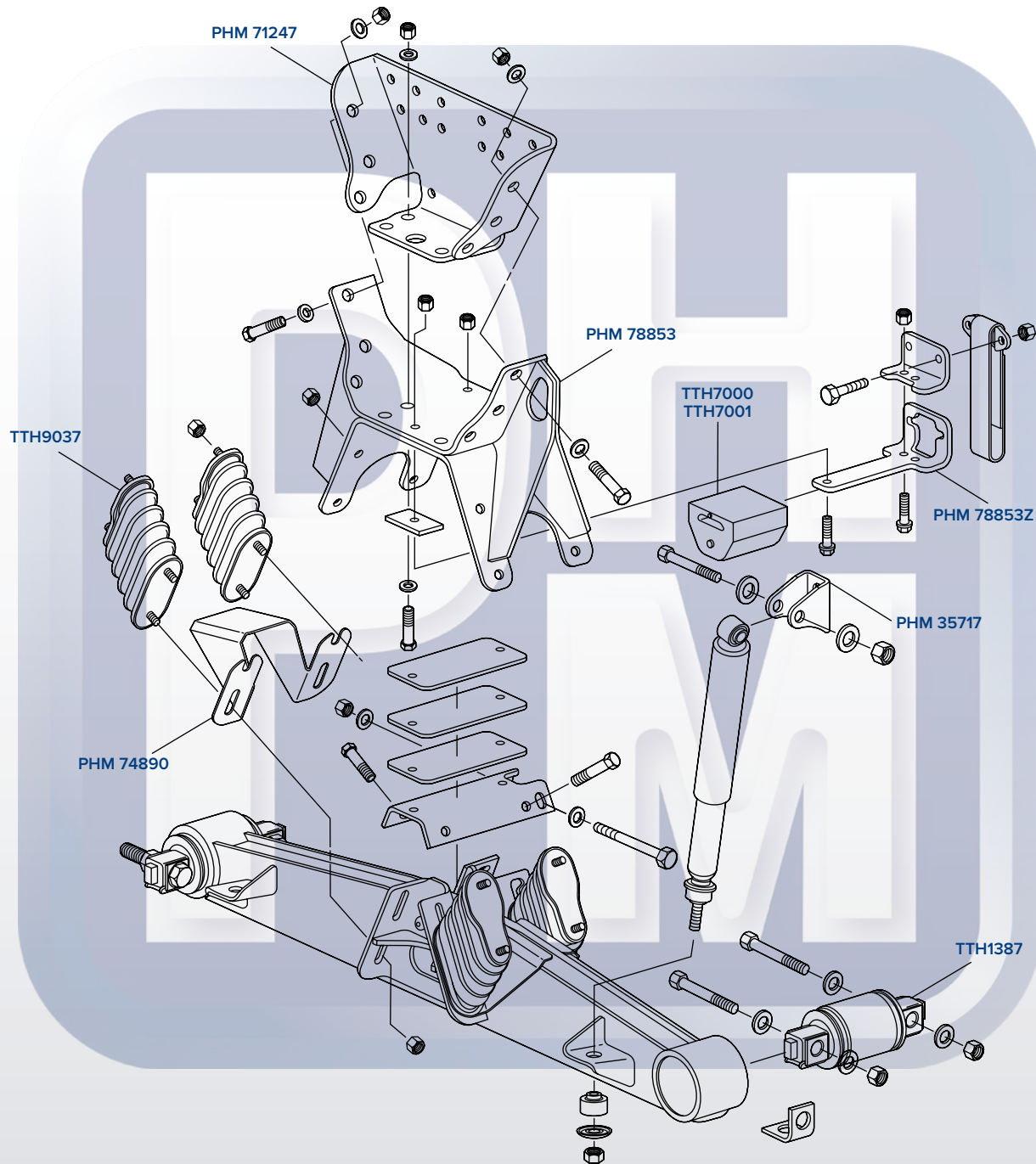
Diferentes departamentos se aseguran que los productos cumplan los requerimientos técnicos de medida, además de someterse los materiales a pruebas de factibilidad y resistencia

### SERVICIO Y VENTA

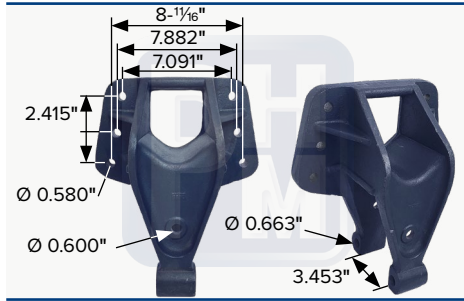
Nuestros diferentes canales de venta disponibles proveen un el trato capacitado en el sevicio con calidad humana

# SUSPENSIÓN

## HAULMAAX



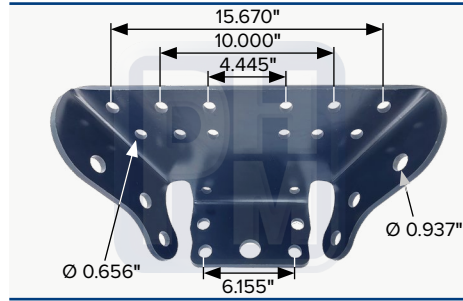
## PHM 968805



OEM HS506805/0

Percha para suspensión de aire

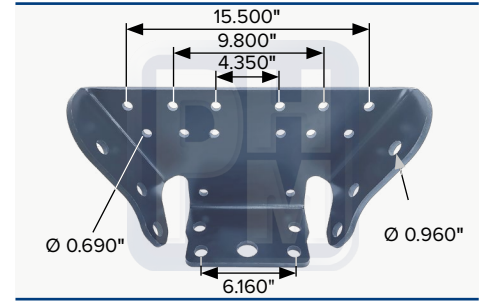
## PHM 71247



OEM 64179-037 64595001

Percha soporte marco exterior con barrenos de 0.656"

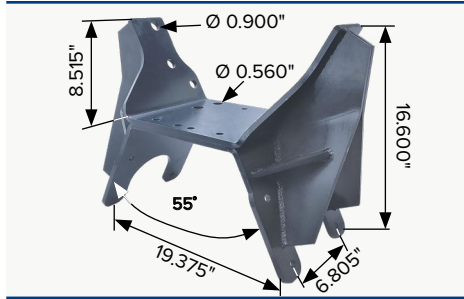
## PHM 70051



OEM 64643000 6442000

Silla de suspensión

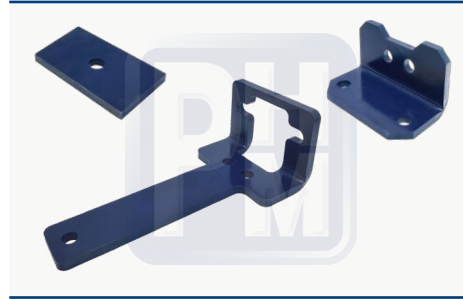
## PHM 78853



OEM 64643000 6442000

Silla de suspensión

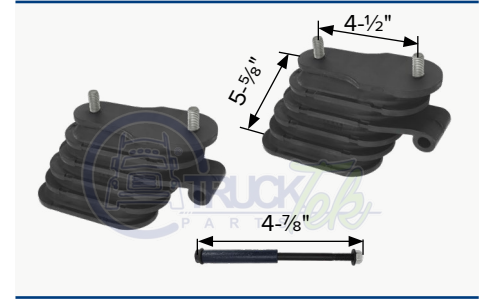
## PHM 78853Z



OEM 59384000

KIT para silla de suspensión

## TTH9037



OEM 64179-037

Juego colchones de hule para amortiguación de suspensión

## TTP7000



OEM 60314000

Tope auxiliar de rebote

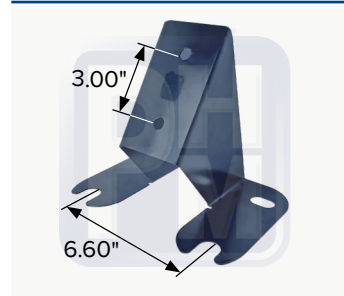
## TTH7001



OEM 38947000

Tope auxiliar de rebote

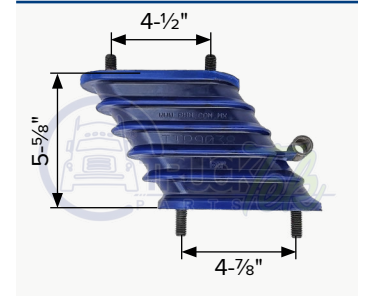
## PHM 74890



OEM 64179005

Placa protectora para colchones de hule

## TTP9038



OEM 64179-037

Colchón para amortiguación de suspensión

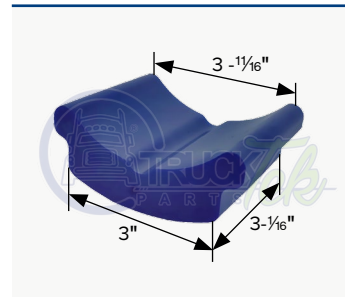
## TTP1001



OEM: 56557004

Juego de zapata de desgaste con grapas para PHM 14008

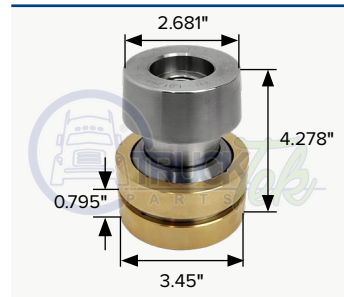
## TTP9283



OEM 56929

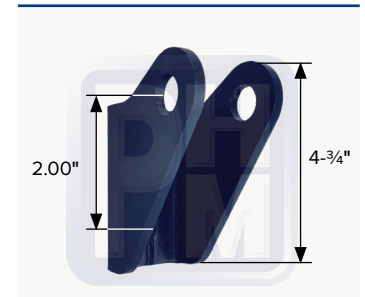
Juego de zapata de desgaste con grapas para PHM 14008

## TTH0015



Rotula para barra en "V"

## PHM 35717



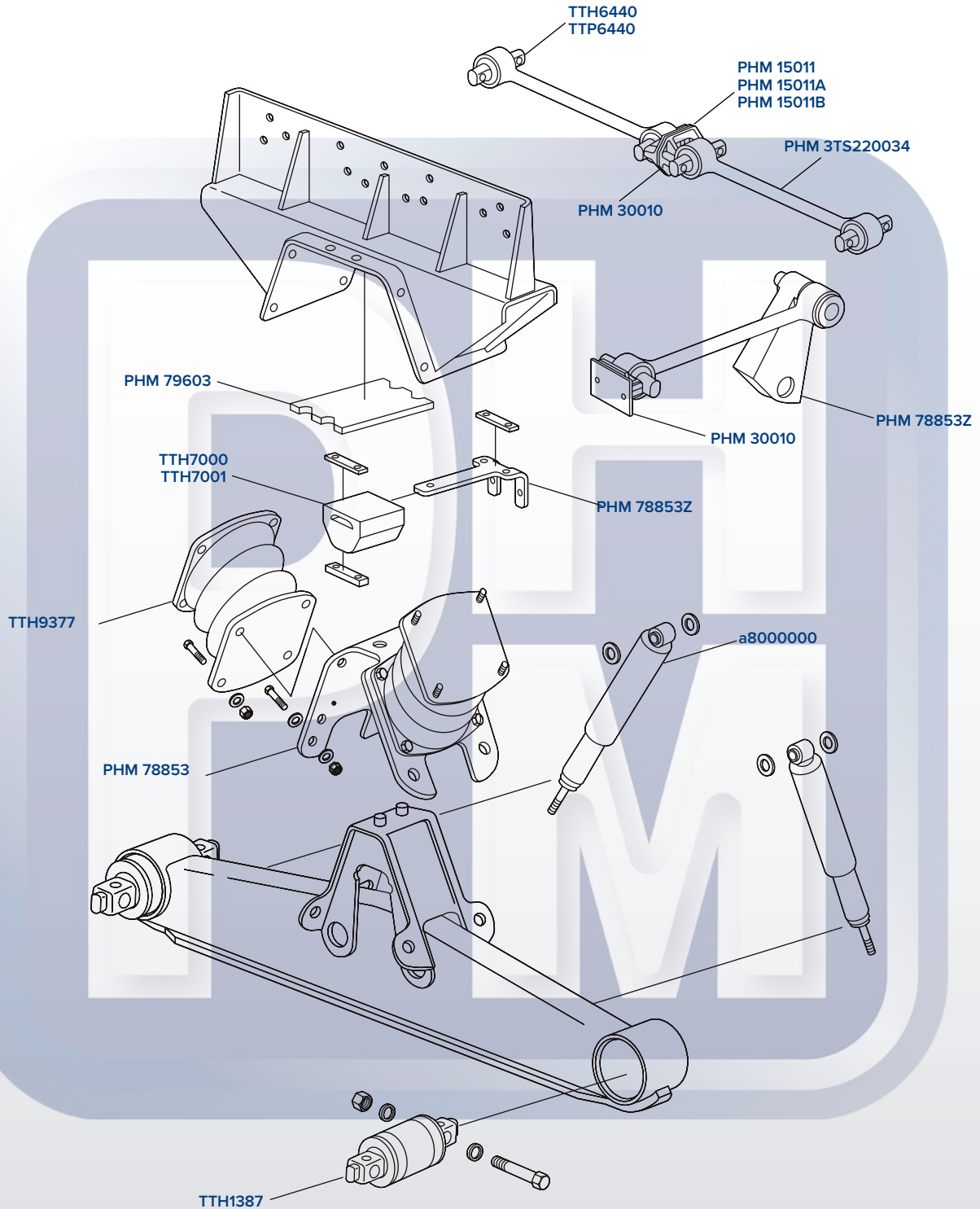
OEM: 59423-1

Soporte de amortiguador superior

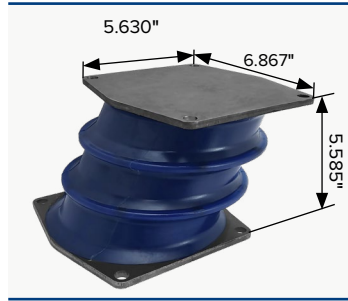


# SUSPENSIÓN

## HN SERIES



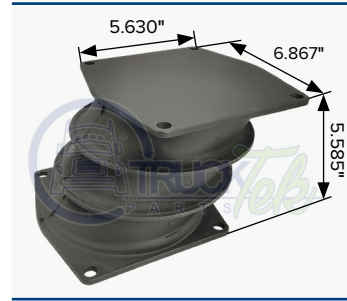
## TTP9379



OEM 49377, 64718000

Cojinete para suspensión revoladora, en poliuretano

## TTH9377



OEM 49377, 64718000L

Cojinete para suspensión revoladora, en hule

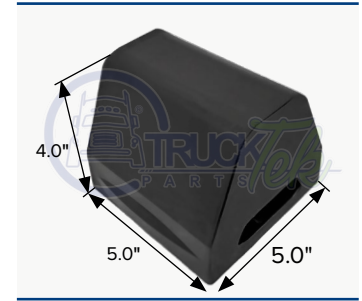
## TTH7000



OEM 60314000

Tope auxiliar de rebote en poliuretano

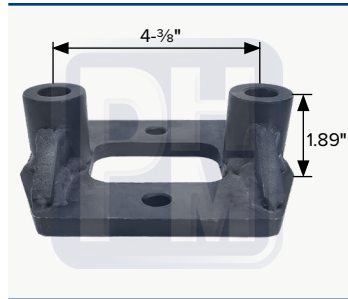
## TTH7001



OEM 38947000

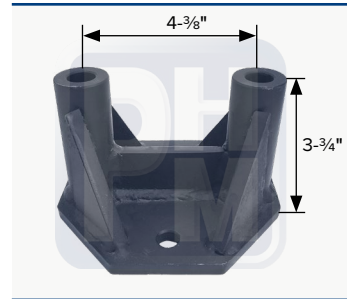
Tope auxiliar de rebote en hule

## PHM 78808



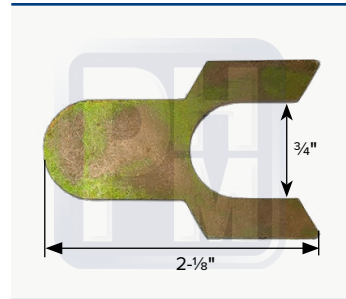
Soporte para granada corto

## PHM 78809



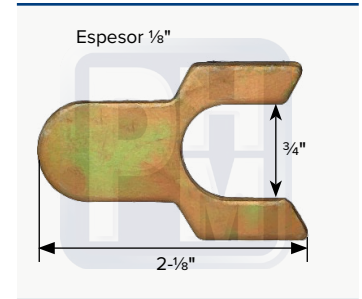
Soporte para granada largo

## PHM 7S019



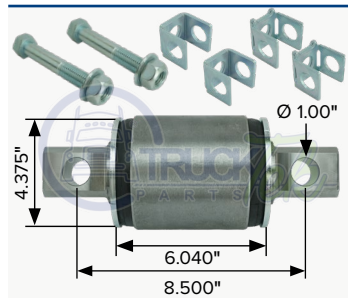
Laina de ajuste delgada 1/16"

## PHM 7S020



Laina de ajuste gruesa 0.1"

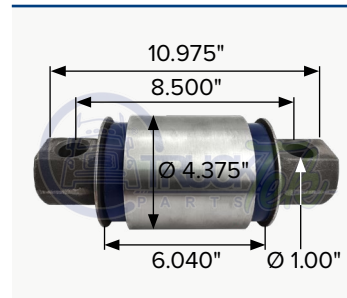
## TTH1387



OEM 34013088

Buje BAR-Pin lateral en Hule

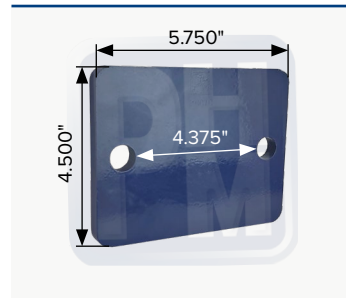
## TTP1387



OEM 34013088

Buje BAR-Pin lateral en Poliuretano

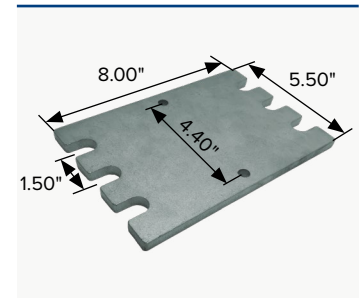
## PHM 30010



OEM 45045-003

Placa espaciadora de tensor

## PHM 79603



OEM 889626168819, MHS8963, 58960-003

Separador HN402/462/522

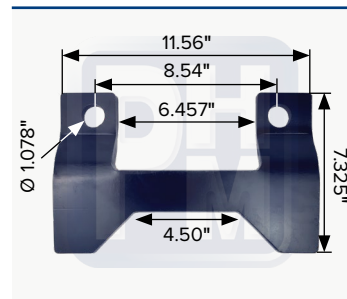
## PHM 78343



OEM: 58343000

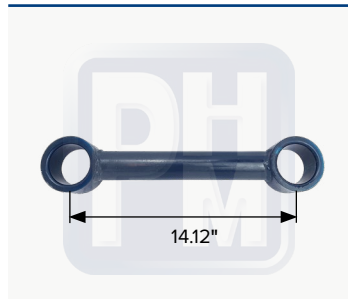
Percha "V"

## PHM 71238



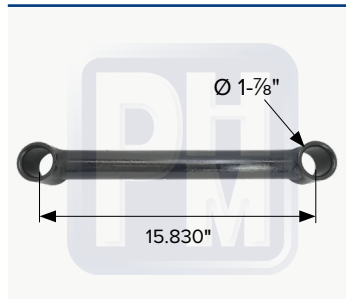
Soporte soldable para Bar-pin

**PHM 3TS1412**



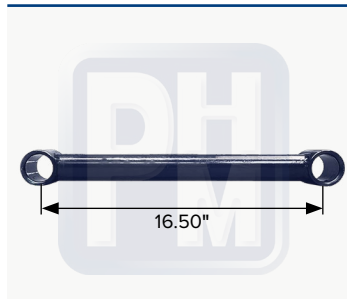
Tensor soldado de 14-½" para buje de torsión de 2-½"

**PHM 3TS1583**



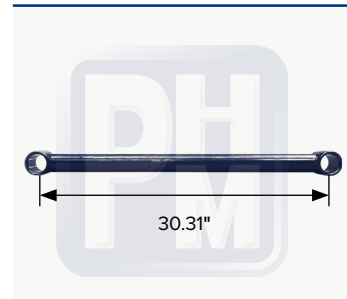
OEM 48411-1  
Tensor soldado fijo de 15.83" para buje de torsión

**PHM 3TS1650**



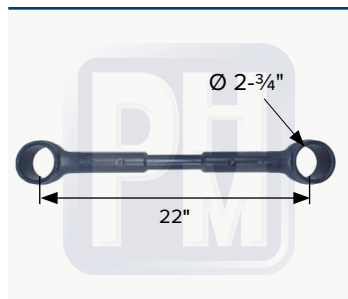
Tensor soldado fijo de 16-½" para buje de torsión

**PHM 3TS3031**



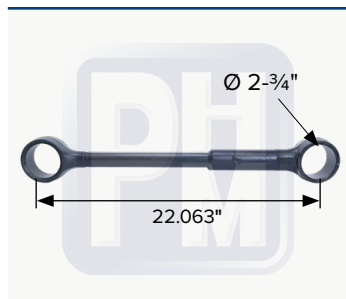
OEM 48411-6  
Tensor fijo soldado de 30.31" para buje de torsión

**PHM 3TS220034**



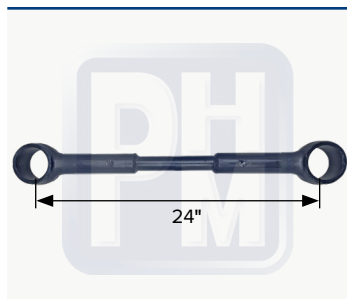
Tensor soldado de 22" para buje de torsión de 2-¾"

**PHM 3TS2206234**



Tensor soldado de 22.063" para buje de torsión de 2-¾"

**PHM 3TS240034**



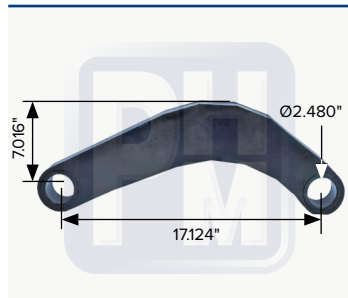
Tensor soldado de 24" para buje de torsión de 2-¾"

**TTH7645**



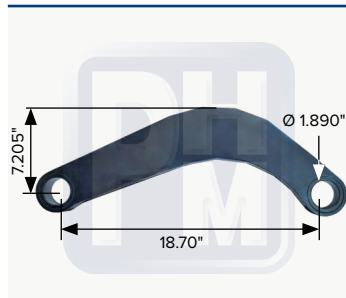
OEM 60827645B  
Tensor fijo con bujes de hule de 25-¾"

**PHM 74835**



OEM TMR5935  
Tensor fijo 17-½"

**PHM 74875**



OEM TMRR5975  
Tensor fijo 18.700"



## TT7420



OEM 47420000

Buje central para balancín PHM 15014 en hule

## TTP7420



OEM 47420000

Buje central para balancín PHM 15014 en poliuretano

## TT7421



OEM 47421000, C136002

Buje lateral para balancín PHM 15014 en hule

## TTP7421



OEM 47421

Buje lateral para balancín PHM 15014 en poliuretano

## TTP9093



OEM 45477-000L

Buje para tensor (Poliurethane)

## TTP6020



OEM 497501C2

Buje central para balancín PHM 15014 en poliuretano

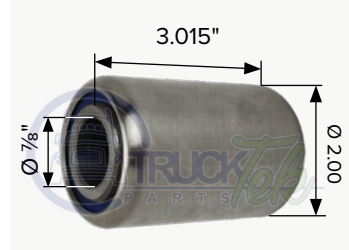
## TTP9361



OEM 47692000

Buje de poliuretano de 7/8" x 2" x 3" sin casquillo

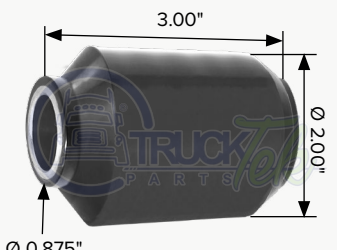
## TTP9361A



OEM 47692000

Buje de poliuretano de 7/8" x 2" x 3"

## TTH4501



OEM 47692000

Buje de hule-metal sin caquillo

## TTH4502



Buje de hule - metal

## TTHRB233



Buje para suspensión en Hule

## TTH3003



OEM 60443000, RB300

Buje para suspensión en Hule

## TTH2592



OEM 59259002 RB301

Buje para suspensión en poliuretano

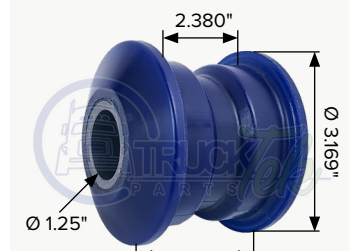
## TTH5031



OEM 58648000

Buje en hule sin casquillo

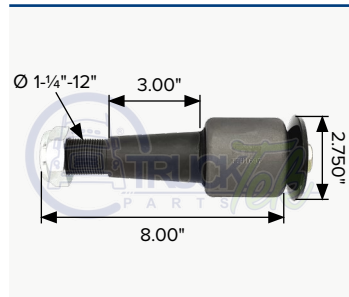
## TTP5031



OEM 58648000

Buje en poliuretano

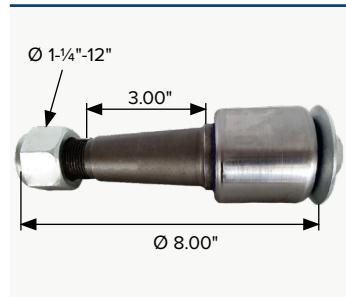
**TTH1697**



OEM 44697-000

Buje de torsión cónico de 2-3/4" en hule con casquillo

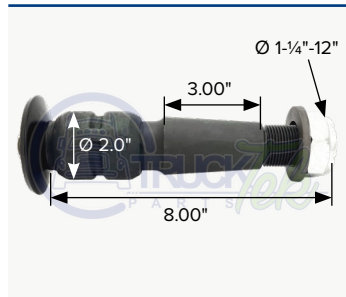
**TTP1697**



OEM 44697-000

Buje de torsión cónico de 2-3/4" en poliuretano con casquillo

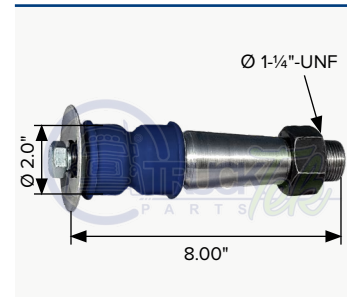
**TTH59217**



OEM 64697

Buje de torsión en hule sin casquillo para tensor de 2"

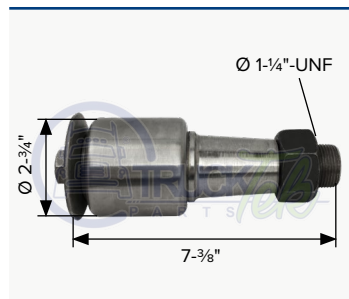
**TTP59217**



OEM 45477, 322069C1

Buje de torsión en poliuretano sin casquillo para tensor de 2"

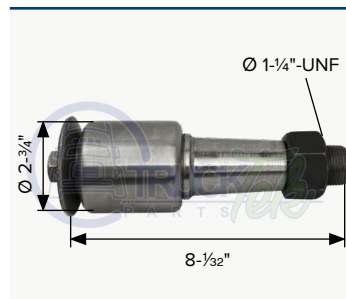
**TTP9200**



OEM 46735

Buje cónico para tensor de perno corto con casquillo

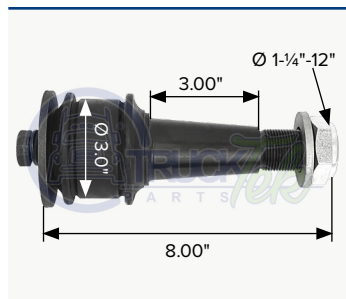
**TTP9076**



OEM 44697

Buje cónico para tensor de perno largo con casquillo

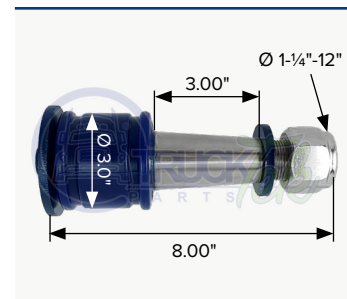
**TTH64404**



OEM 64400-004

Buje de torsión cónico largo de 3" en hule sin casquillo

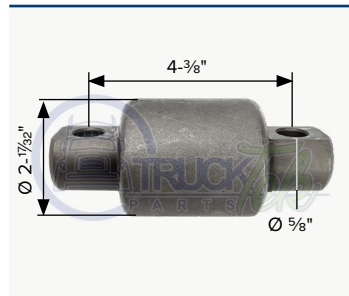
**TTP64404**



OEM 64400-004

Buje de torsión cónico largo de 3" en poliuretano sin casquillo

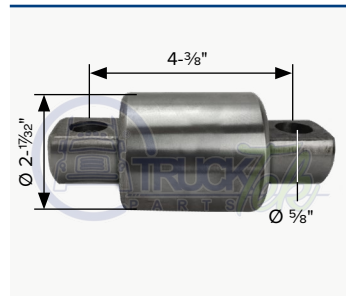
**TTH44694**



OEM 44694

Buje de torsión en hule de 2-17/32"

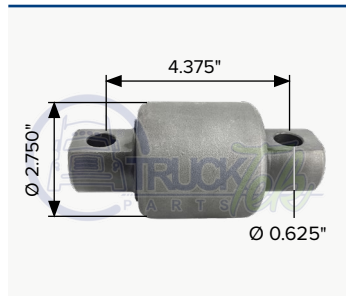
**TTP44694**



OEM 44694

Buje de torsión en poliuretano de 2-17/32" para tensor

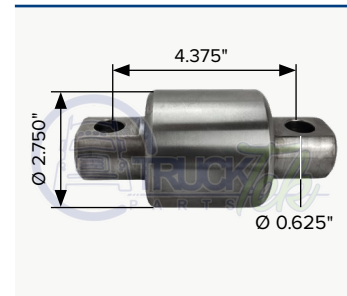
**TTH44695**



OEM 44695-000

Buje de torsión en hule de 2-3/4" con casquillo

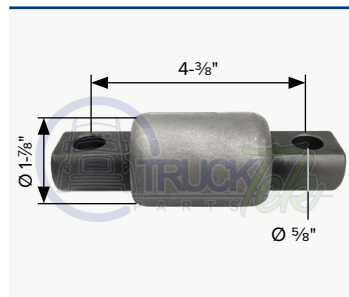
**TTP44695**



OEM 44695

Buje de torsión en poliuretano de 2-3/4" con casquillo

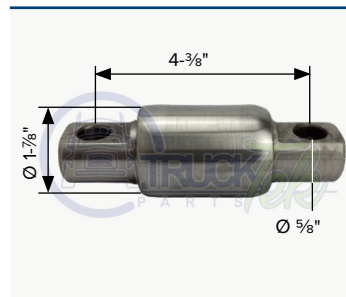
**TTH447691C**



OEM 47691

Buje de hule para tensor de 1-7/8" con casquillo

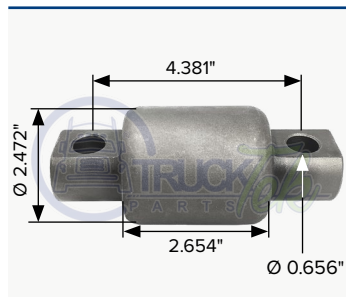
**TTP447691C**



OEM TRB6185M

Buje de poliuretano para tensor de 1-7/8" con casquillo

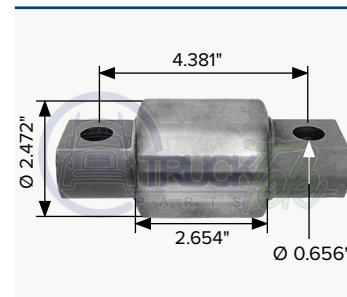
**TTH57256**



OEM 57256

Buje de torsión 2-29/64" en hule con casquillo

**TTP57256**



OEM 57256

Buje de torsión 2-29/64" en poliuretano con casquillo

# INNOVACIÓN

---



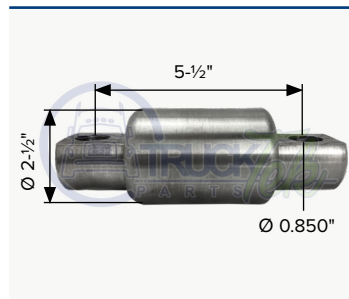
Contamos con la capacidad de proveer soluciones de acuerdo a tus necesidades y tenemos la tecnología para hacerlo con rapidéz.



Además contamos con diferentes maquinas que nos proveen de la tecnología necesaria para transferir del diseño en papel a la realidad en metal el producto de acuerdo a los requerimientos y medidas.

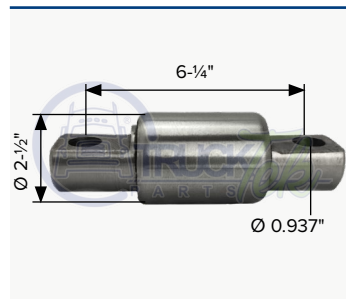


**TTH3000**



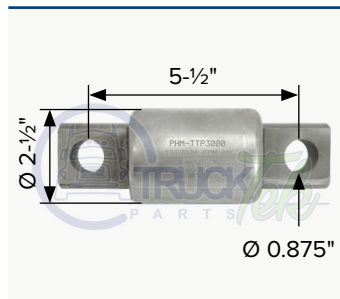
Buje de torsión tipo "D" en Hule

**TTH3001**



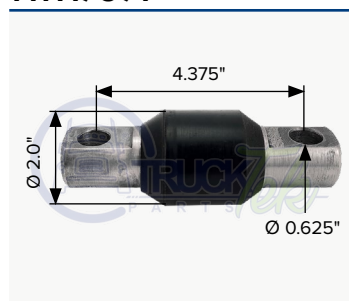
OEM 60383000  
Buje de torsión tipo "D" en Hule

**TTP3000**



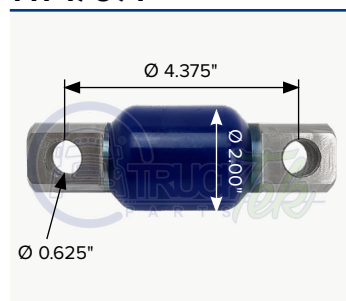
OEM 60383000  
Buje de torsión tipo "D" en poliuretano

**TTH17691**



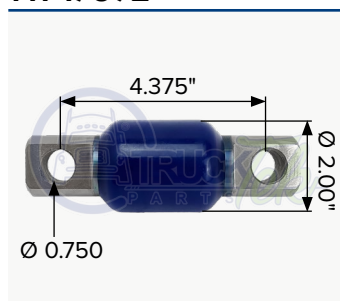
OEM 47691  
Buje de torsión sin casquillo con barrenos de 5/8" en hule

**TTP17691**



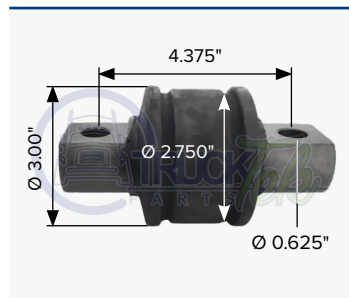
OEM 13044  
Buje de torsión sin casquillo con barrenos de 5/8" en poliuretano

**TTP17692**



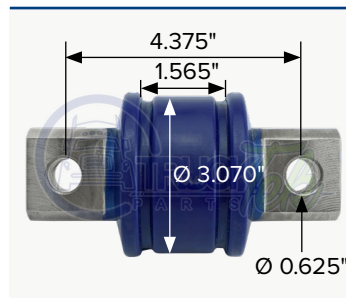
OEM 47691-000  
Buje de torsión sin casquillo con barrenos de 3/4" en poliuretano

**TTH6440**



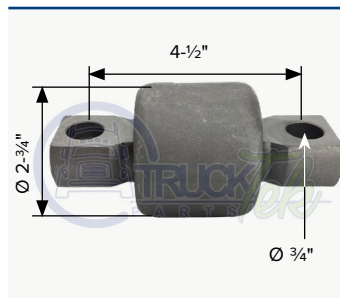
OEM 66649002  
Buje de torsión para suspensión en hule

**TTP6440**



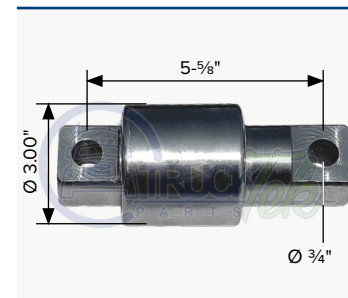
OEM 64400005  
Buje de torsión para suspensión en poliuretano

**TTH0014**



OEM B038590  
Buje para tensor en "V"

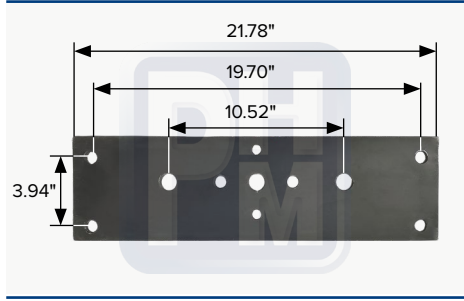
**TTP9073**



OEM 47699, 438506C91  
Buje de torsión excéntrico de 3" para tensor



## PHM 78810



Placa de refuerzo para medio puente

## PHM 78811



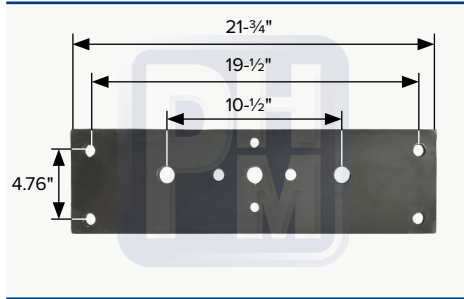
Viga conectora o puente de 3.425"

## PHM 78802



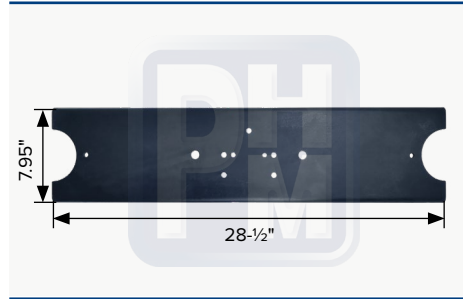
Viga conectora o puente de 3.675" de grosor

## PHM 78850E



Placa de refuerzo para medio puente

## PHM 78850A



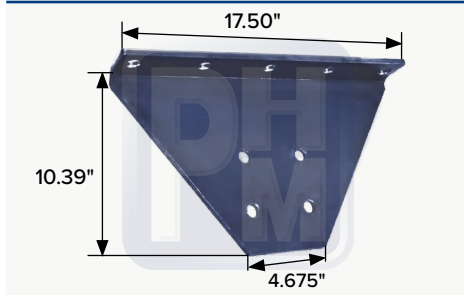
Medio puente derecho de 3.455" de grosor

## PHM 78850B



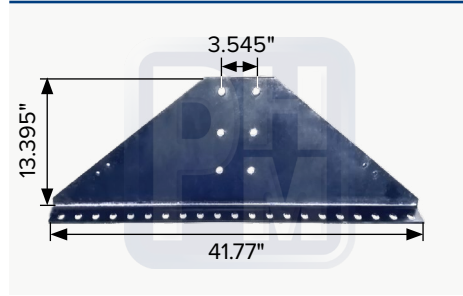
Medio puente derecho de 3.455" de grosor

## PHM 78801



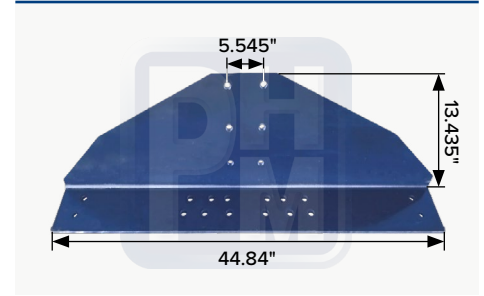
Escuadra para chasis y puente

## PHM 78805



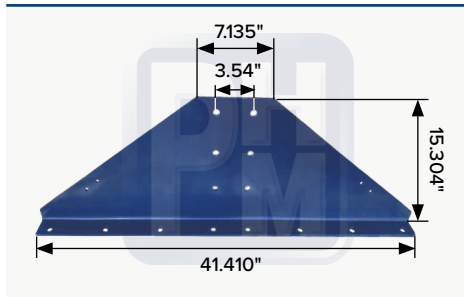
Puente inferior

## PHM 78806



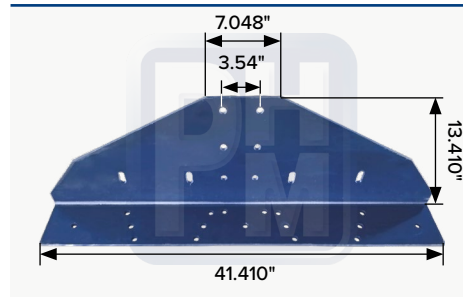
Puente superior

## PHM 78850C



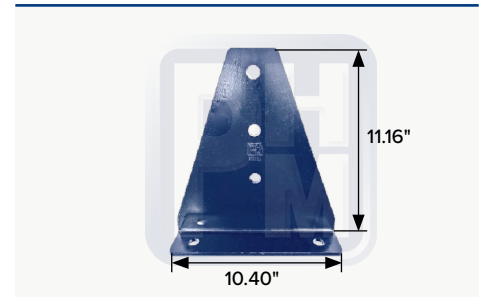
Escuadra con cuatro barrenos

## PHM 78850D



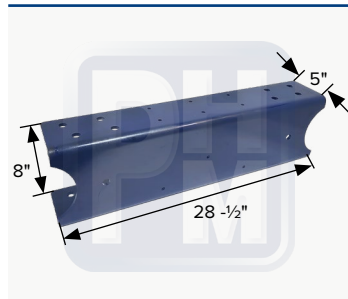
Escuadra de chasis con galuces

## PHM 78851



Escuadra chica de refuerzo

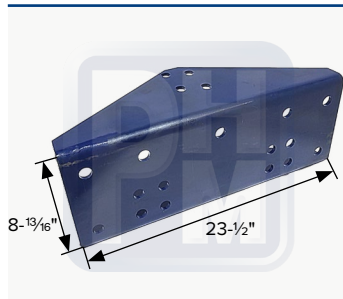
**PHM 70046A**



OEM 1617928C3

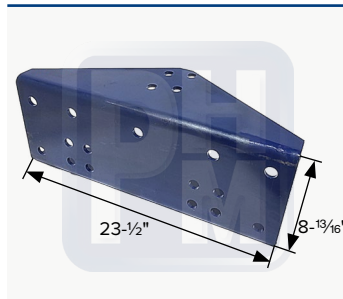
Puente de 16 barrenos

**PHM 70046B**



Triangulo izquierdo de 23-1/2" x 9 1/8"

**PHM 70046C**



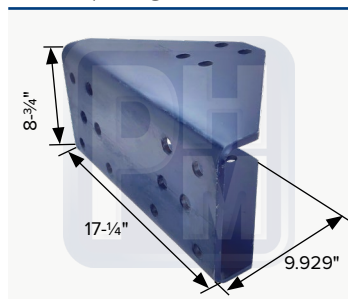
Triangulo derecho de 23-1/2" x 9 1/8"

**PHM 70046KIT**



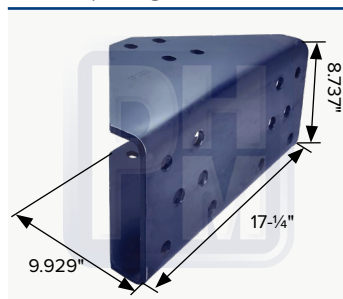
Juego de puente y triangulos de refuerzo de chasis

**PHM 72454R**



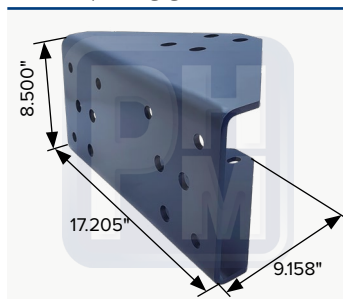
Refuerzo interior de chasis en 3/8" derecho

**PHM 72454L**



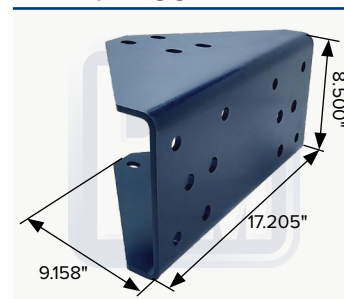
Refuerzo interior de chasis en 3/8" izquierdo

**PHM 72455R**



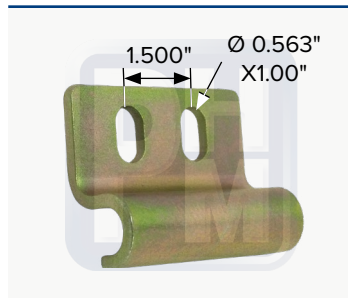
Refuerzo interior de chasis en 0.313" derecho

**PHM 72455L**



Refuerzo interior de chasis en 0.313" izquierdo

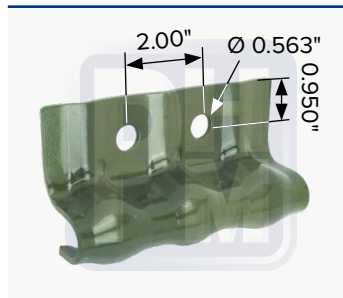
**S14108**



OEM S-14108

Grapa corrediza para suspensión

**S24459**



OEM S-24459

Grapa corrediza para suspensión

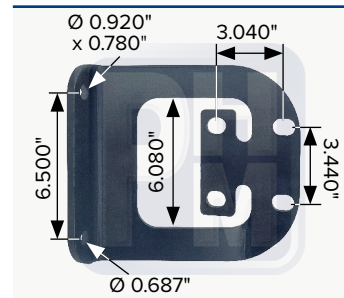
**S24460**



OEM S-24460

Grapa corrediza para suspensión

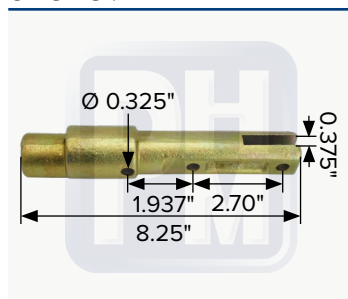
**PHM 78804**



OEM 65079-001

Columpio

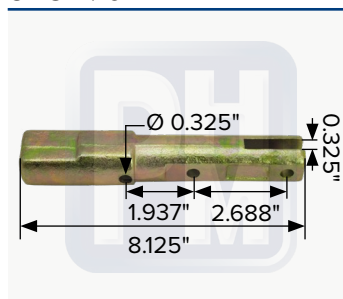
**S28289**



OEM S-28289

Perno con seguro

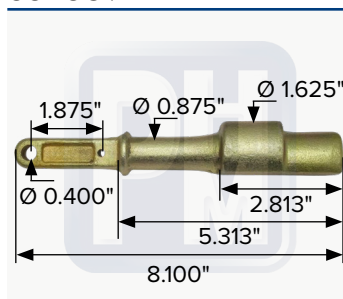
**S28290**



OEM S14108

Perno con seguro

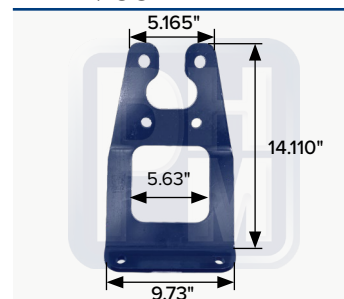
**S32389**



OEM S24459

Perno con seguro

**PHM 78812**



OEM 60617501

Soporte de suspensión



# SUCURSALES

Encuentra nuestros productos cerca de ti



## PLANTA GUADALAJARA

Calle 28 #2774  
Zona Industrial  
C.P. 44940  
Guadalajara, Jalisco  
Teléfonos:  
**33 3145 1011**  
**33 3145 1844**  
**33 3145 1876**  
**Whatsapp 33 1263 5401**



## SUC. LA VENTA DEL ASTILLERO

Carretera a Nógales  
#13900  
km. 14 local 7  
San Juan de Ocotán  
C.P. 45019  
Zapopan, Jalisco  
Teléfono:  
**33 2183 9171**



## SUCURSAL QUERÉTARO

Lateral de la Carretera  
Federal #57  
San Isidro Miranda  
C.P. 76240  
Querétaro, Qro.  
Teléfono:  
**33 3145 1011**  
extensión **2502**  
**Whatsapp 33 1254 7813**

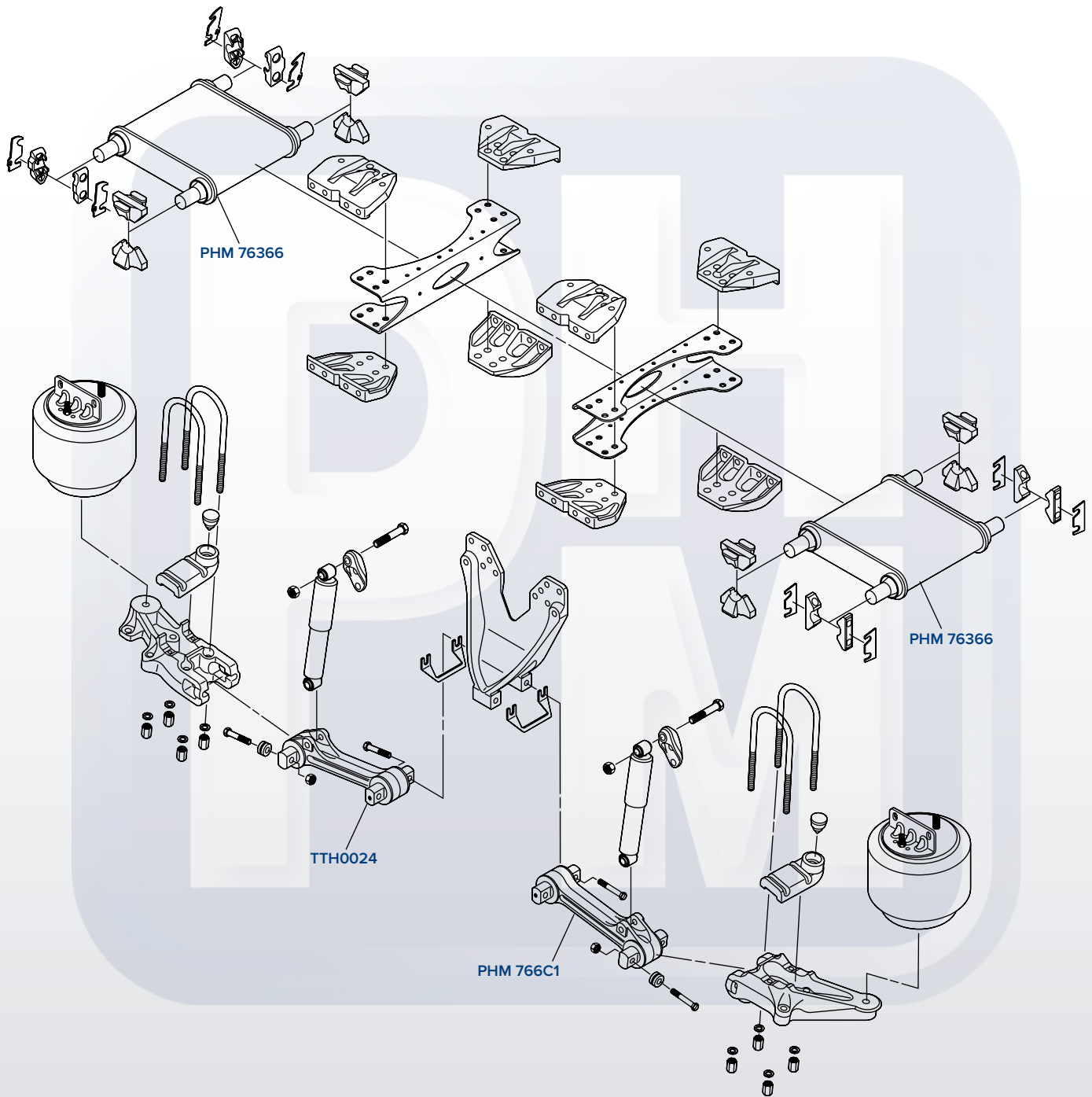


## SUCURSAL MONTERREY

Reforma #1616  
Colonia Industrial  
C.P. 64000  
Monterrey, Nuevo León  
Teléfono:  
**33 3145 1011**  
extensión **2007**  
**Whatsapp 33 1254 7813**

# SUSPENSIÓN

## HTB LT

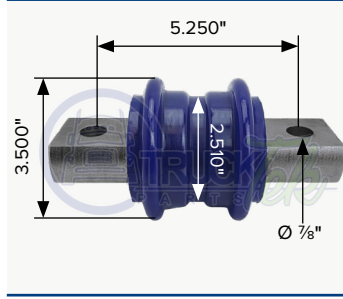


**PHM 766C1**



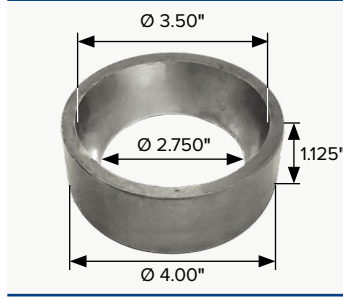
OEM 3609966C1  
Tensor fijo

**TTP0024**



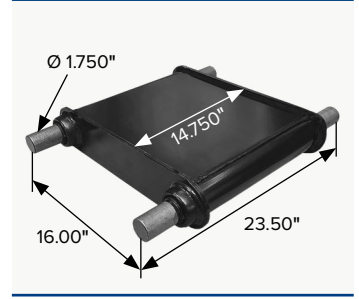
OEM 64664000  
Buje de torsión para IHC

**PHM 3H086**



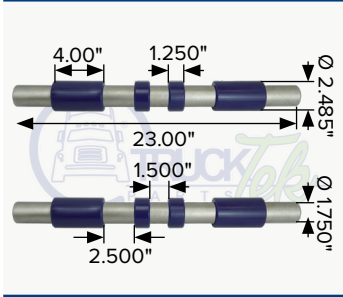
Herramienta de instalación para buje de torsión TTH0024

**PHM 76366**



OEM 64785001, 3609967C1  
Caja de torque para suspensión HTB400LT

**TTP76366A**



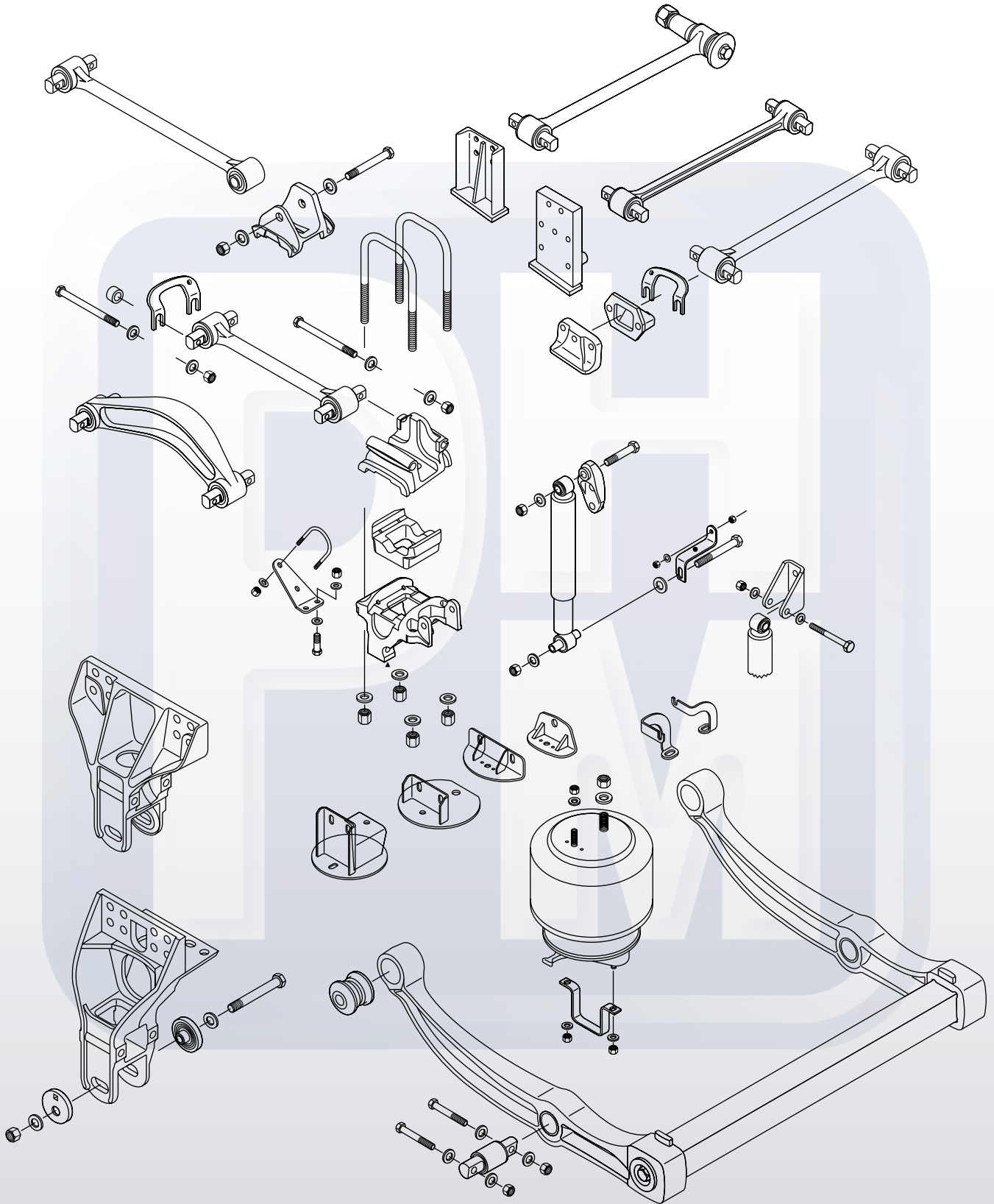
OEM 64785-007B  
Barras para caja de torque

# CALIDAD ORIENTADA AL DETALLE





# SUSPENSIÓN PRIMAAX EX



# POLÍTICA DE CALIDAD

EN PHM INNOVAMOS



FABRICAMOS



Y COMERCIALIZAMOS PARTES



ENFOCADOS EN SATISFACER  
NECESIDADES Y REQUISITOS



QUE APLICAN A LA INDUSTRIA  
DEL TRANSPORTE DE CARGA



CON PERSONAL COMPROMETIDO  
Y COMPETENTE



PARA BRINDAR VARIEDAD  
SEGURIDAD Y CONFIABILIDAD

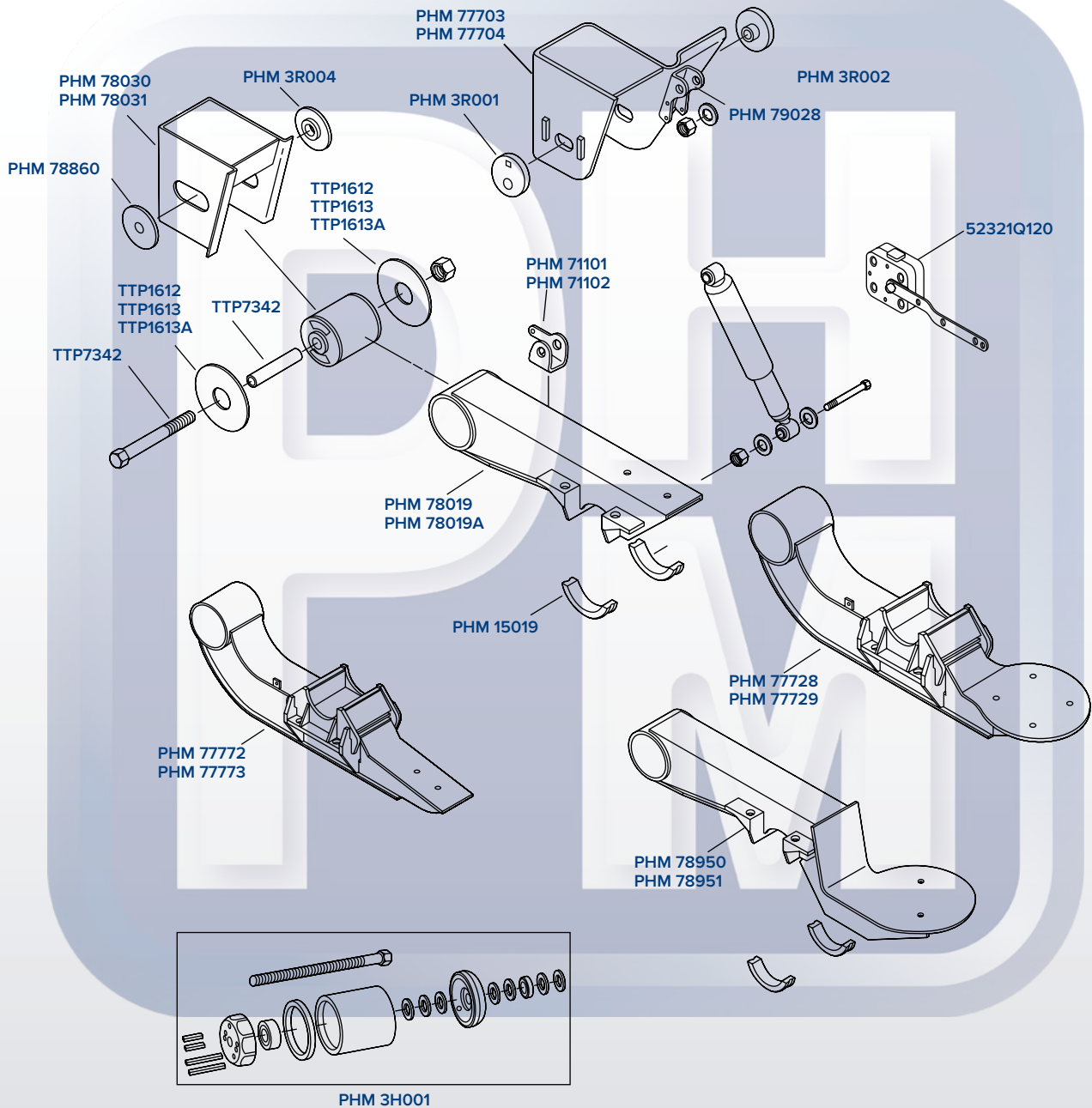


TRABAJANDO EN MEJORAR CADA DÍA NUESTROS PROCESOS.



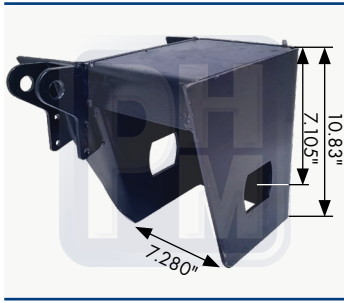
# SUSPENSIÓN REMOLQUE

## INTRAAX Y VANTRAAX



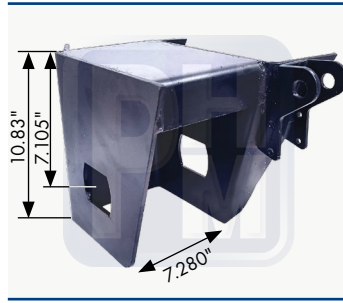


## PHM 77804



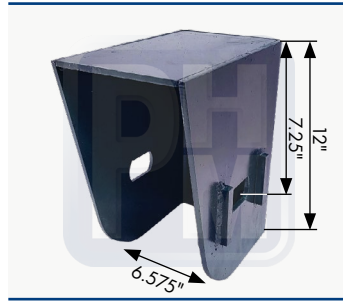
Percha soldable **derecha** con aletas inferiores, para buje trifuncional grueso, con soporte de amortiguador

## PHM 77805



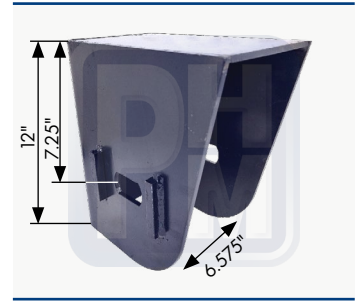
Percha soldable **izquierda** con aletas inferiores, para buje trifuncional grueso, con soporte de amortiguador

## PHM 77807



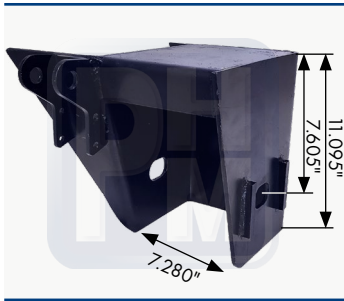
Percha soldable simple **derecha** para buje trifuncional grueso y tornillo de alineación rápida

## PHM 77806



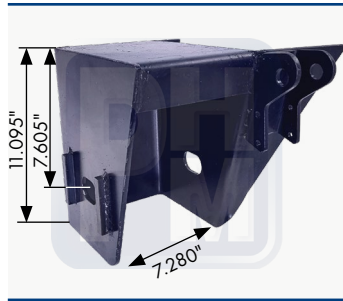
Percha soldable simple **izquierda** para buje trifuncional grueso y tornillo de alineación rápida

## PHM 78831



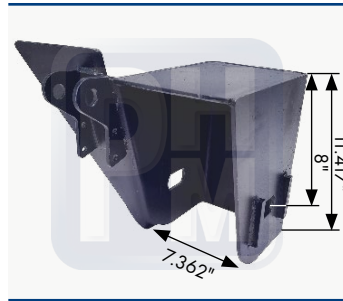
Percha soldable **derecha** para buje trifuncional grueso y tornillo de alineación rápida, con soporte de amortiguador

## PHM 78832



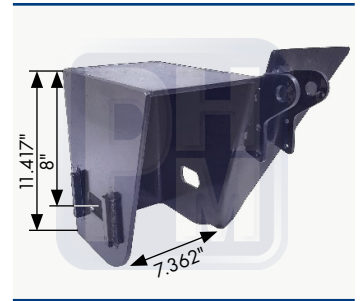
Percha soldable **izquierda** para buje trifuncional grueso y tornillo de alineación rápida, con soporte de amortiguador

## PHM 77704



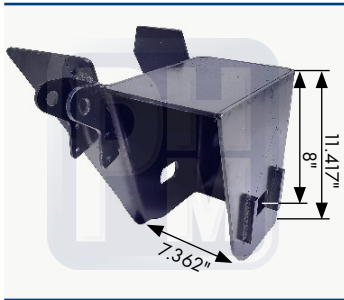
OEM S210282  
Percha soldable **derecha** para buje trifuncional grueso y tornillo de alineación rápida, con soporte de amortiguador

## PHM 77703



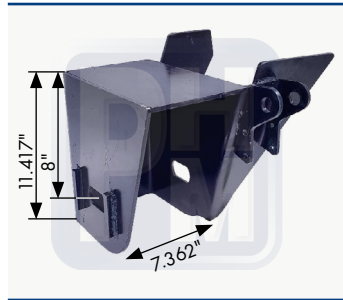
OEM S210281  
Percha soldable **izquierda** para buje trifuncional grueso y tornillo de alineación rápida, con soporte de amortiguador

## PHM 77704A



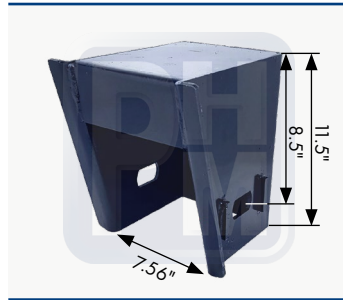
Percha soldable **derecha** para buje trifuncional grueso y tornillo de alineación rápida, con paleta y soporte de amortiguador

## PHM 77703A



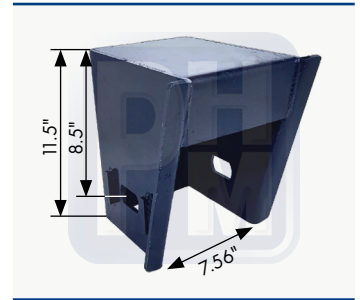
Percha soldable **izquierda** para buje trifuncional grueso y tornillo de alineación rápida, con paleta y soporte de amortiguador

## PHM 77841



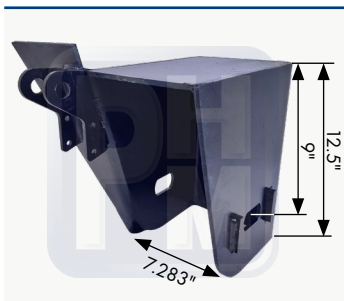
Percha soldable **derecha** con pestañas, para buje trifuncional grueso y tornillo de alineación rápida

## PHM 77842



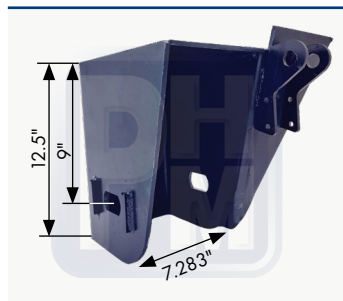
Percha soldable **izquierda** con pestañas, para buje trifuncional grueso y tornillo de alineación rápida

## PHM 77705



Percha soldable **derecha** para buje trifuncional grueso y tornillo de alineación rápida, con soporte de amortiguador

## PHM 77718



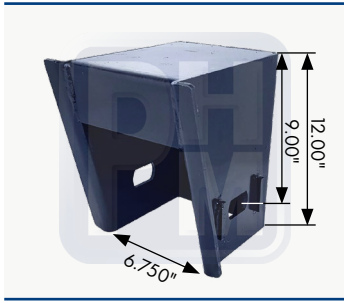
Percha soldable **izquierda** para buje trifuncional grueso y tornillo de alineación rápida, con soporte de amortiguador

## PHM 78017B



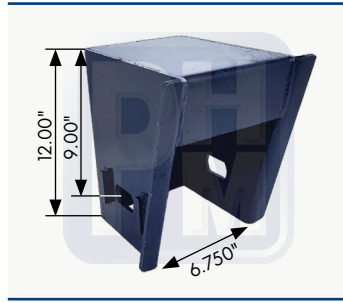
Para ambos lados: **zquierda o derecha**  
Percha soldable con pestañas, para buje trifuncional grueso, HK Series

## PHM 78847



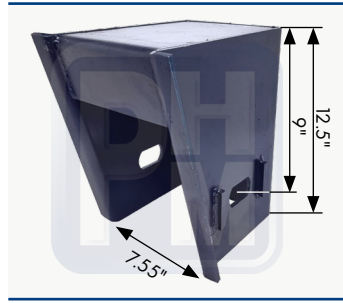
Percha soldable **derecha** con pestañas, para buje trifuncional grueso y tornillo de alineación rápida

## PHM 78848



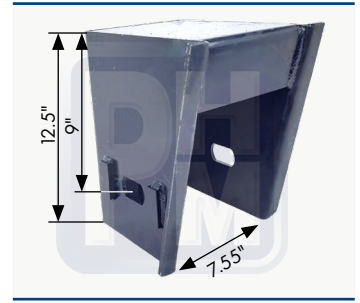
Percha soldable **izquierda** con pestañas, para buje trifuncional grueso y tornillo de alineación rápida

## PHM 78028A



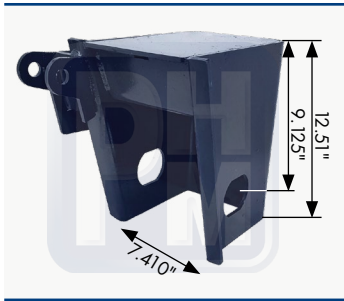
Percha soldable **derecha** con pestañas, para buje trifuncional grueso y tornillo de alineación rápida

## PHM 78028B



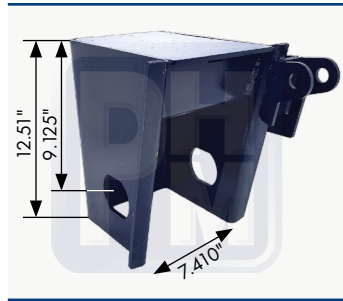
Percha soldable **izquierda** con pestañas, para buje trifuncional grueso y tornillo de alineación rápida

## PHM 77840



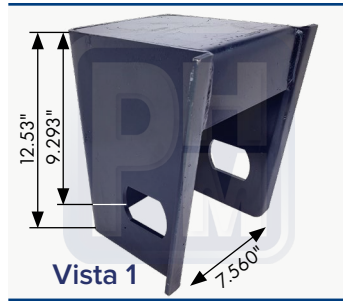
Percha soldable **derecha** con pestañas, para buje trifuncional grueso, con soporte de amortiguador

## PHM 77839



Percha soldable **izquierda** con pestañas, para buje trifuncional grueso, con soporte de amortiguador

## PHM 78017

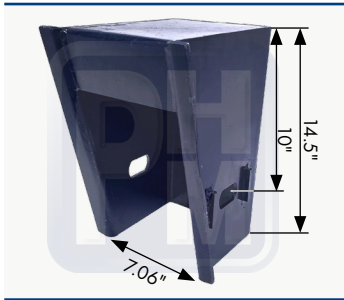


Percha soldable con pestañas, para buje trifuncional grueso, HK Series



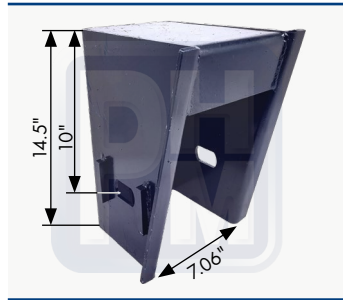
Para ambos lados: zquierda o derecha

## PHM 77755



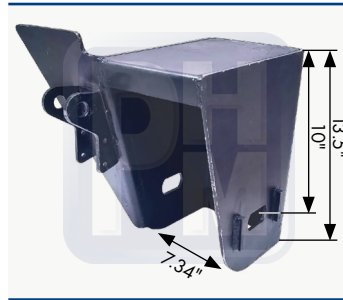
Percha soldable **derecha** con pestañas, para buje trifuncional grueso y tornillo de alineación rápida

## PHM 77756



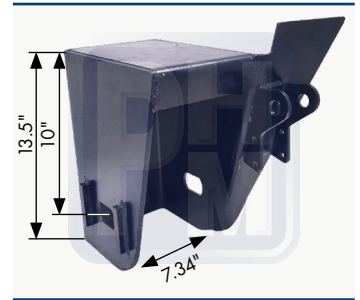
Percha soldable **izquierda** con pestañas, para buje trifuncional grueso y tornillo de alineación rápida

## PHM 77782



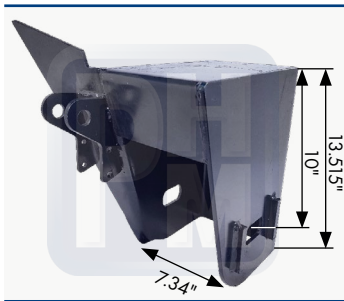
Percha soldable **derecha** para buje trifuncional grueso y tornillo de alineación rápida, con soporte de amortiguador

## PHM 77783



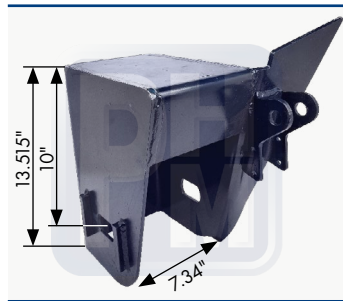
Percha soldable **izquierda** para buje trifuncional grueso y tornillo de alineación rápida, con soporte de amortiguador

## PHM 78029A



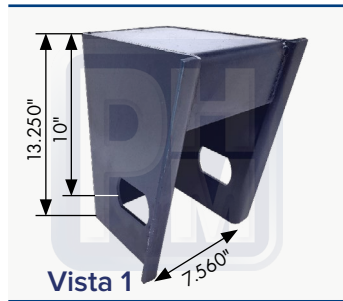
Percha soldable **derecha** para buje trifuncional grueso y tornillo de alineación rápida, con soporte de amortiguador

## PHM 78029B



Percha soldable **izquierda** para buje trifuncional grueso y tornillo de alineación rápida, con soporte de amortiguador

## PHM 78030

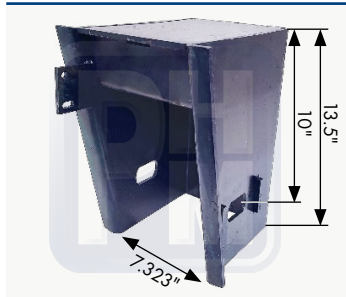


Percha soldable con pestañas, para buje trifuncional grueso, para HT-300



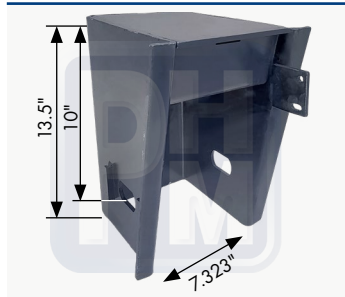
Para ambos lados: zquierda o derecha

## PHM 78837



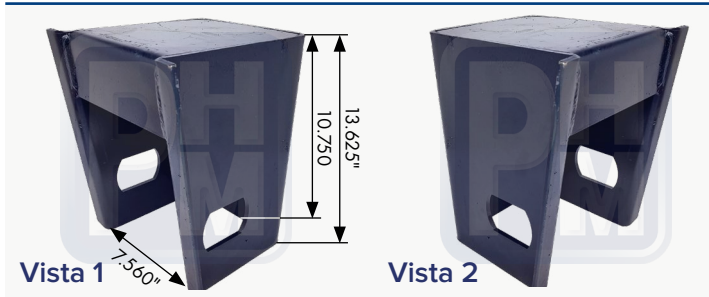
Percha soldable **derecha** con pestañas, para buje trifuncional grueso, con soporte de amortiguador

## PHM 78838



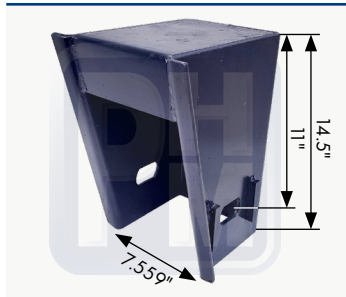
Percha soldable **izquierda** con pestañas, para buje trifuncional grueso, con soporte de amortiguador

## PHM 78016



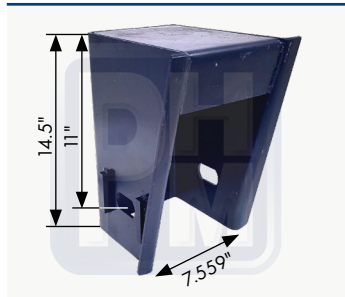
Para ambos lados: zquierda o derecha  
Percha soldable con pestañas, para buje trifuncional grueso

## PHM 77713



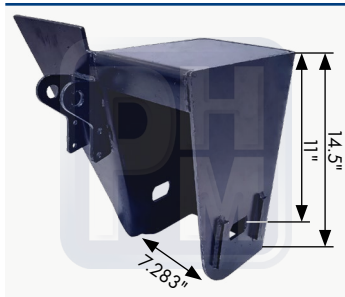
Percha soldable **derecha** con pestañas, para buje trifuncional grueso y tornillo de alineación rápida

## PHM 77719



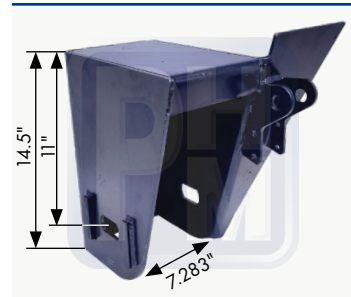
Percha soldable **izquierda** con pestañas, para buje trifuncional grueso y tornillo de alineación rápida

## PHM 77794



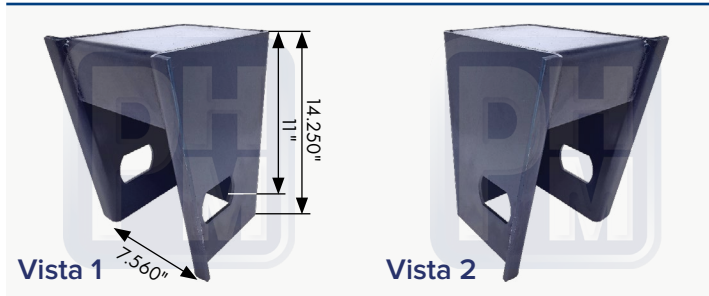
Percha soldable **derecha** para buje trifuncional grueso y tornillo de alineación rápida, con soporte de amortiguador

## PHM 77795



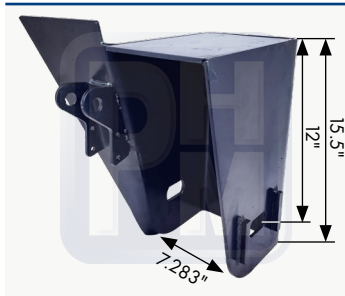
Percha soldable **izquierda** para buje trifuncional grueso y tornillo de alineación rápida, con soporte de amortiguador

## PHM 78031



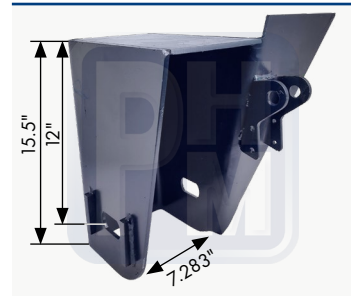
Para ambos lados: zquierda o derecha  
Percha soldable con pestañas, para buje trifuncional grueso para HT-300

## PHM 77780



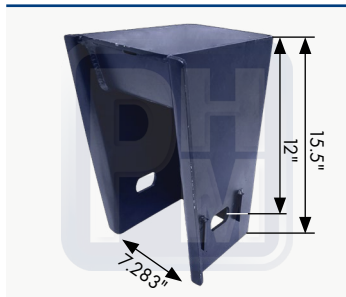
OEM S210832  
Percha soldable **derecha** para buje trifuncional grueso y tornillo de alineación rápida, con soporte de amortiguador

## PHM 77781



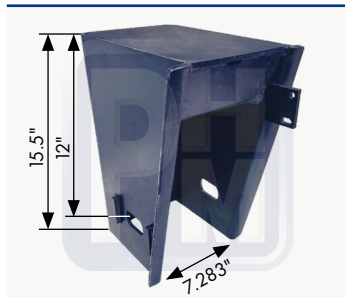
OEM S21083  
Percha soldable **izquierda** para buje trifuncional grueso y tornillo de alineación rápida, con soporte de amortiguador

## PHM 77785



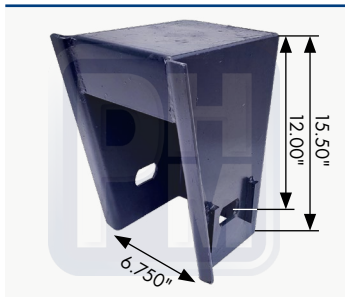
Percha soldable **derecha** con pestañas, para buje trifuncional grueso y tornillo de alineación rápida

## PHM 77786



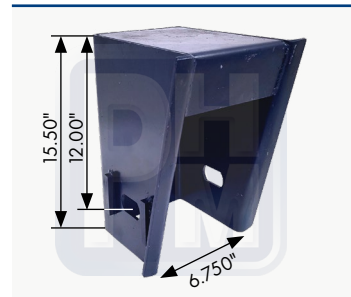
-Percha soldable **izquierda** con pestañas, para buje trifuncional grueso y tornillo de alineación rápida

## PHM 78845



Percha soldable **derecha** con pestañas, para buje trifuncional grueso y tornillo de alineación rápida

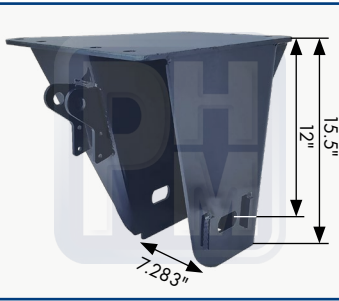
## PHM 78846



Percha soldable **izquierda** con pestañas, para buje trifuncional grueso y tornillo de alineación rápida



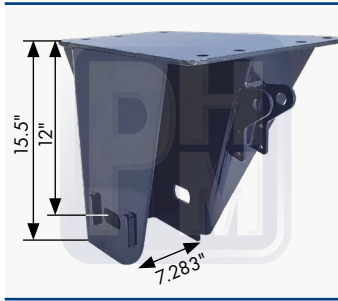
## PHM 77784R



OEM S210832

Percha soldable **derecha** para buje trifuncional grueso y tornillo de alineación rápida, con soporte de amortiguador

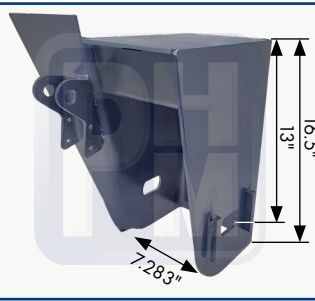
## PHM 77784L



OEM S21083

Percha soldable **izquierda** para buje trifuncional grueso y tornillo de alineación rápida, con soporte de amortiguador

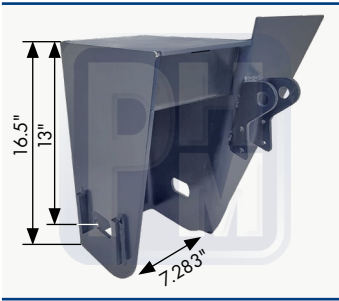
## PHM 72009L



OEM S210832

Percha soldable **derecha** para buje trifuncional grueso y tornillo de alineación rápida, con soporte de amortiguador

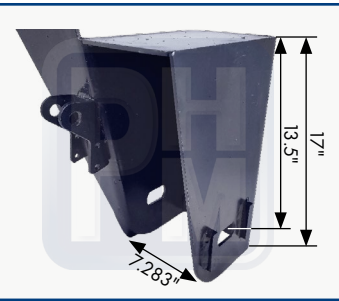
## PHM 72009R



OEM S21083

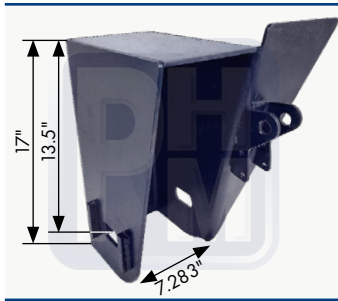
Percha soldable **izquierda** para buje trifuncional grueso y tornillo de alineación rápida, con soporte de amortiguador

## PHM 77808



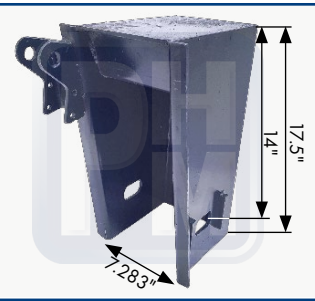
Percha soldable **derecha** para buje trifuncional grueso y tornillo de alineación rápida, con soporte de amortiguador

## PHM 77809



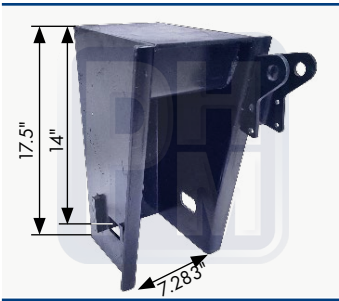
Percha soldable **izquierda** para buje trifuncional grueso y tornillo de alineación rápida, con soporte de amortiguador

## PHM 77802



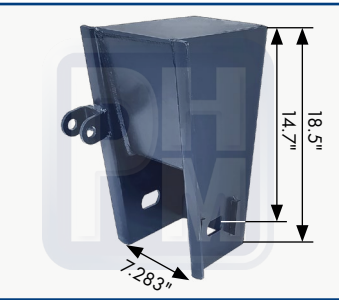
Percha soldable **derecha** con pestañas, para buje trifuncional grueso y tornillo de alineación rápida, con soporte de amortiguador

## PHM 77803



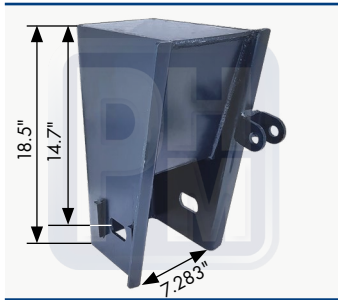
Percha soldable **izquierda** con pestañas, para buje trifuncional grueso y tornillo de alineación rápida, con soporte de amortiguador

## PHM 77837



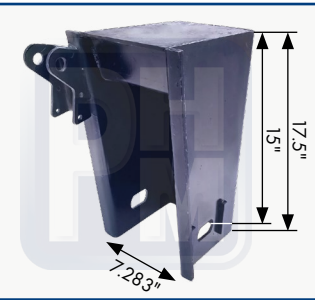
Percha soldable **derecha** con pestañas, para buje trifuncional grueso y tornillo de alineación rápida, con soporte de amortiguador

## PHM 77838



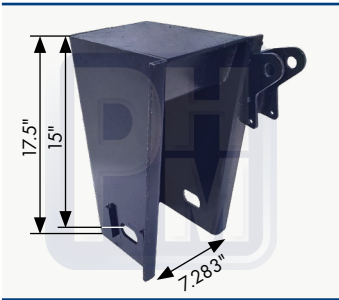
Percha soldable **izquierda** con pestañas, para buje trifuncional grueso y tornillo de alineación rápida, con soporte de amortiguador

## PHM 77811



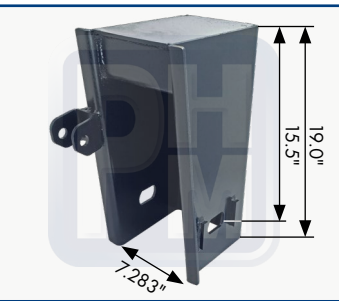
Percha soldable **derecha** con pestañas, para buje trifuncional grueso y tornillo de alineación rápida, con soporte de amortiguador

## PHM 77810



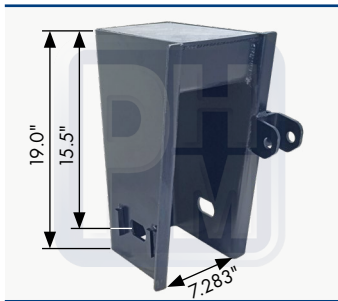
Percha soldable **izquierda** con pestañas, para buje trifuncional grueso y tornillo de alineación rápida, con soporte de amortiguador

## PHM 77843



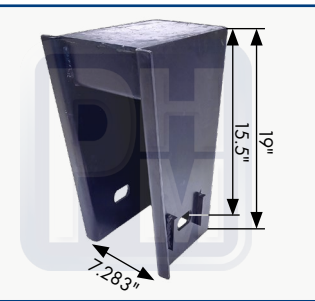
Percha soldable **derecha** con pestañas, para buje trifuncional grueso y tornillo de alineación rápida, con soporte de amortiguador

## PHM 77844



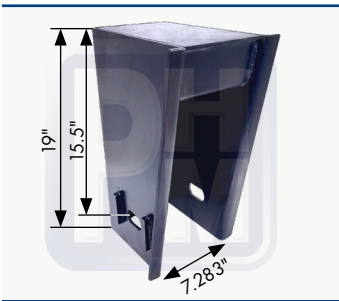
Percha soldable **izquierda** con pestañas, para buje trifuncional grueso y tornillo de alineación rápida, con soporte de amortiguador

## PHM 77739



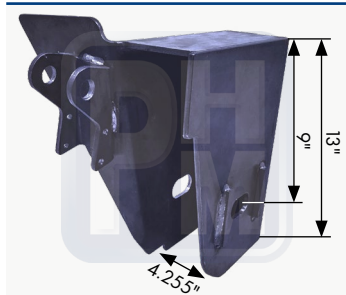
Percha soldable **derecha** con pestañas, para buje trifuncional grueso y tornillo de alineación rápida

## PHM 77738



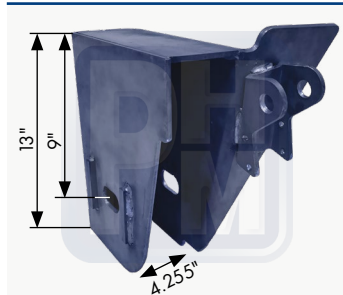
Percha soldable **izquierda** con pestañas, para buje trifuncional grueso y tornillo de alineación rápida

## PHM 77797



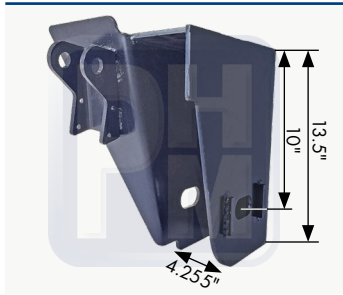
Percha soldable **derecha** para buje trifuncional delgado y tornillo de alineación rápida, con soporte de amortiguador

## PHM 77798



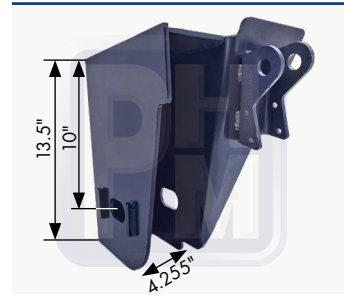
Percha soldable **izquierda** para buje trifuncional delgado y tornillo de alineación rápida, con soporte de amortiguador

## PHM 77746



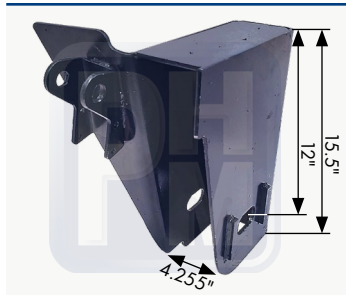
OEM S321942R  
Percha soldable **derecha** para buje trifuncional delgado y tornillo de alineación rápida, con soporte de amortiguador

## PHM 77745



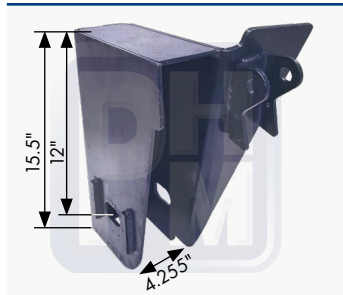
OEM S321942L  
Percha soldable **izquierda** para buje trifuncional delgado y tornillo de alineación rápida, con soporte de amortiguador

## PHM 77748



OEM D247664L  
Percha soldable **derecha** para buje trifuncional delgado y tornillo de alineación rápida, con soporte de amortiguador

## PHM 77747



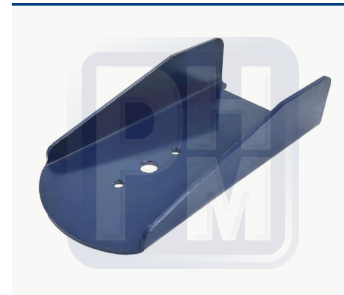
OEM D247664R  
Percha soldable **izquierda** para buje trifuncional delgado y tornillo de alineación rápida, con soporte de amortiguador

## PHM 77762KC



OEM C-23299C  
Bisagra sola kit de levante

## PHM 77763KA



OEM D-24658C  
Percha sola de levante

## PHM 77762K



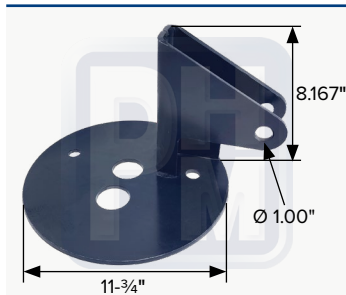
Juego de piezas para levante de eje

## PHM 734007R



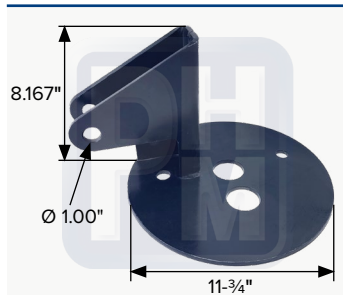
Kit de levante retráctil

## PHM 78018



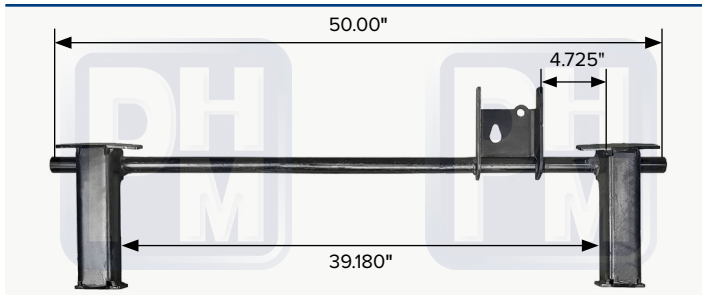
OEM C201992  
Soporte de bolsa de aire **derecha**

## PHM 78018A



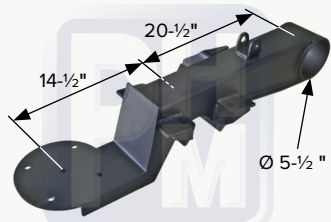
OEM C201991  
Soporte de bolsa de aire **izquierda**

## PHM 78089



Tope de descanso para remolque

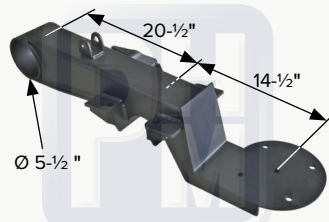
## PHM 78950



OEM S-20602-2

Pierna para suspensión de aire derecha con plato, HT250T

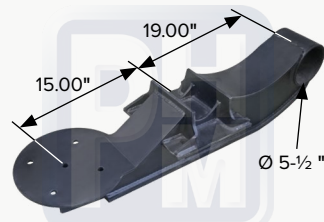
## PHM 78951



OEM S-20602-1

Pierna para suspensión de aire izquierda con plato, HT250T

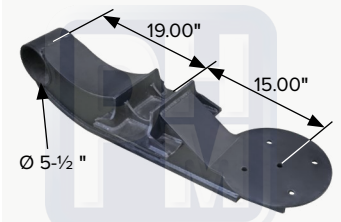
## PHM 77728



OEM S-20252-2

Pierna curva retractil derecha para suspensión de aire, HT300U

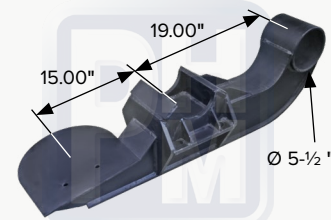
## PHM 77729



OEM S-20252-1

Pierna curva retractil izquierda para suspensión de aire, HT300U

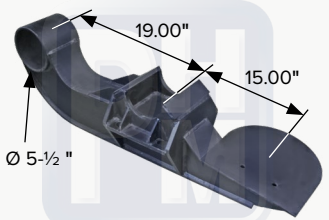
## PHM 77773



OEM S-20335-2

Pierna curva derecha para suspensión de aire HT250U

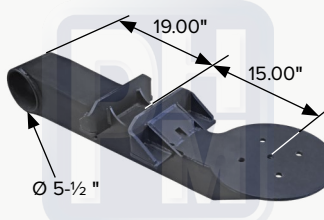
## PHM 77772



OEM S-20335-1

Pierna curva izquierda para suspensión de aire HT250U

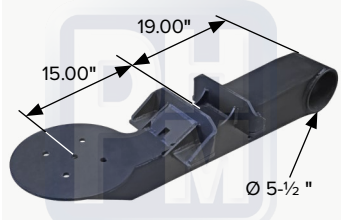
## PHM 78019B



OEM S-32426-1

Pierna para suspensión de aire izquierda con plato HT300U

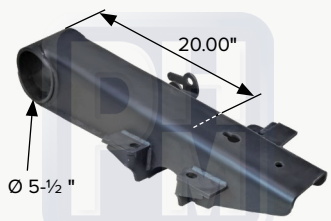
## PHM 78019C



OEM S-32426-2

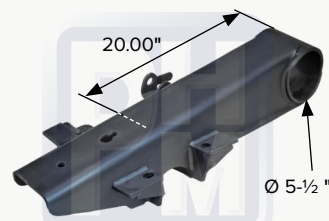
Pierna para suspensión de aire derecha con plato HT300U

## PHM 77800



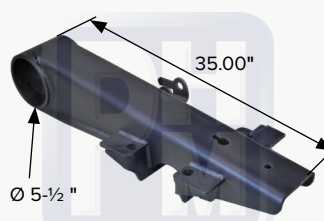
Pierna para suspensión de aire izquierda tipo Monterrey

## PHM 77801



Pierna para suspensión de aire derecha tipo Monterrey

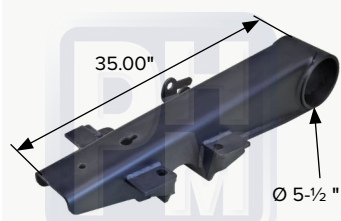
## PHM 78019



OEM S-20186-1

Pierna para suspensión de aire izquierda, HT300T

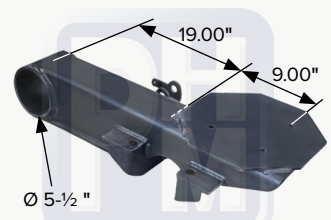
## PHM 78019A



OEM S-20186-2

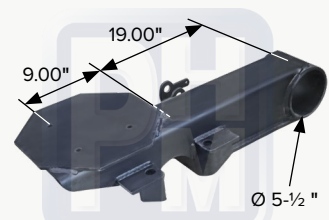
Pierna para suspensión de aire derecha, HT300T

## PHM 77764



Pierna aire mty derecha base octagonal

## PHM 77763



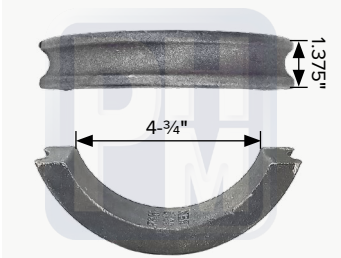
Pierna aire mty izquierda base octagonal

## PHM 7AMK001



Kit de abrazaderas para HT300

## PHM 15019



OEM S-20701, B20701

Asiento abrazadera aire



# IDENTIFICA

de que lado va la pieza  
que tu camión **necesita**.



Muchas de nuestras piezas cuentan con códigos de parte en terminación **L** y **R**, estas terminaciones provienen de las letras iniciales de las palabras en inglés de **Left** que corresponde al lado **izquierdo** y de **Right** que **corresponde** al lado **derecho** de tu camión.



Una forma rápida para identificar la orientación es guiandote por el lugar del **conductor** y del **copiloto**.

## LADO CONDUCTOR

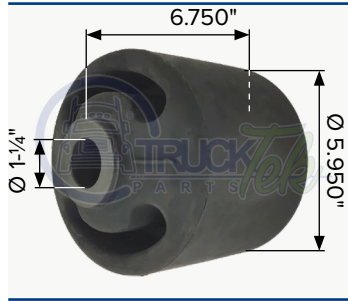
Partes con  
códigos con  
terminación  
**L** y **LH**



## LADO COPILOTO

Partes con  
códigos con  
terminación  
**R** y **RH**

**TTH13558**



OEM C3558

Buje trifuncional grueso en hule

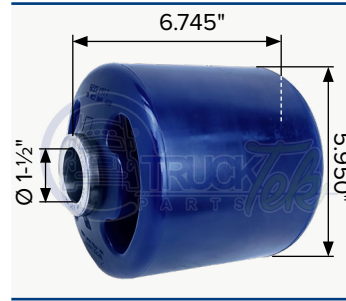
**TTP13558**



OEM C3558

Buje trifuncional grueso para tornillo de 1-1/4" en Poliuretano

**TTP13559**



OEM C3558

Buje trifuncional grueso para tornillo de 1-1/2" en poliuretano

**TTH1364**



OEM: D25364, D22845

Buje trifuncional corto en hule

**TTP1364**



OEM D25364, D22845

Buje trifuncional delgado en poliuretano

**TTH13558KIT**



OEM: A6914, S6914, 002202

Juego de buje trifuncional grueso en hule con tubo y tornillo de 1-1/8" y arandelas de desgaste

**TTP13558KIT**



OEM: A6914, S6914, 002202

Juego de buje trifuncional grueso en poliuretano con tubo y tornillo de 1-1/8" y arandelas de desgaste

**TTHQ13558KIT**



OEM S24681, S24112, 002963

Juego de buje trifuncional grueso en hule con tornillo quick alignment y arandelas de desgaste

**TTPQ13558KIT**



OEM S24681, S24112, 002963

Juego de buje trifuncional grueso en poliuretano con tornillo quick alignment y arandelas de desgaste

**TTHQA13558KIT**



Juego de buje trifuncional grueso en hule con rondanas de ajuste, tcon tornillo quick alignment y arandelas de desgaste

**TTPQA13558KIT**



Juego de buje trifuncional delgado en poliuretano con rondanas de ajuste, con tornillo quick alignment y arandelas de desgaste

**TTHQA1364**



Juego de 2 bujes trifuncionales delgados en hule con tornillos quick alignment y arandelas de desgaste

**TTPQA1364KIT**



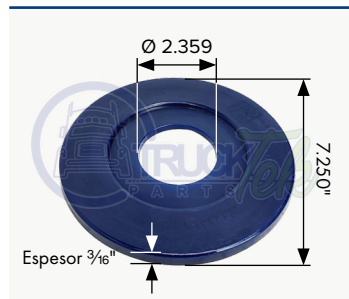
Juego de buje trifuncional grueso en poliuretano con rondanas de ajuste, con tornillo quick alignment y arandelas de desgaste

**TTHRRQA1364**



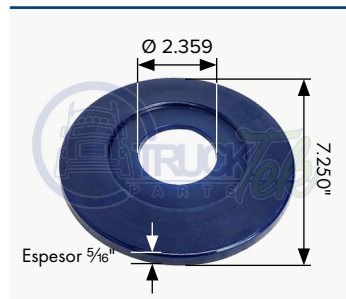
Juego de 2 bujes trifuncionales delgados en hule con 2 rondanas de ajuste, 2 tornillos quick alignment y arandelas de desgaste

## TTP1612



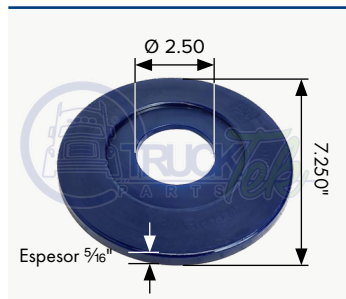
OEM B11613, S11613  
Arandela de desgaste

## TTP1613



OEM: B11613, S11613, 2588892C9  
Arandela de desgaste

## TTP1613A



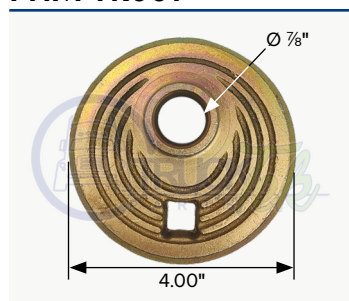
Arandela de desgaste para buje trifuncional delgado

## TTP7342



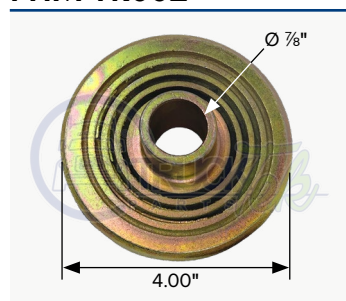
OEM: A20683  
Tubo longitudinal para tornillo de 1-1/8"

## PHM 1R001



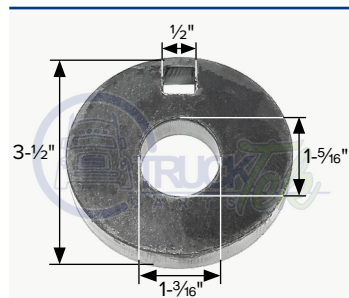
OEM S-20925  
Rondana de alineacion excentrica

## PHM 1R002



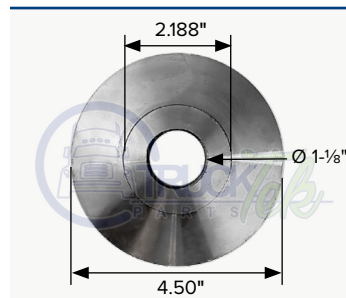
OEM S-20924  
Rondana de alineacion centrica

## PHM 78860



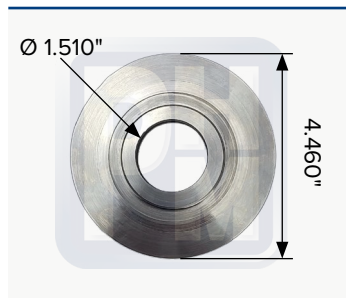
Rondana de alineación tipo Ovalo

## PHM 3R004



OEM B2770  
Rondana de alineación de acero soldable HK

## PHM 3R005



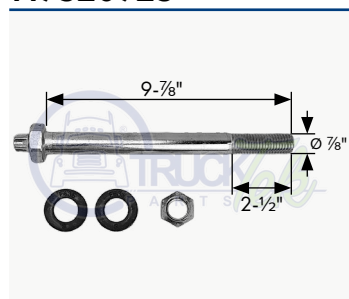
Rondana de alineación de acero soldable

## PHM 7LLSET19



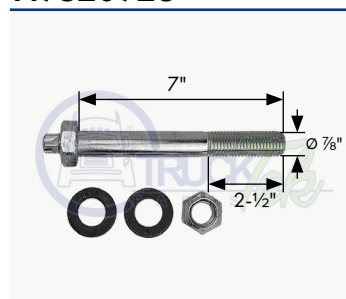
Dado de alto impacto para instalar tornillo de alineación rápida

## TT7520925



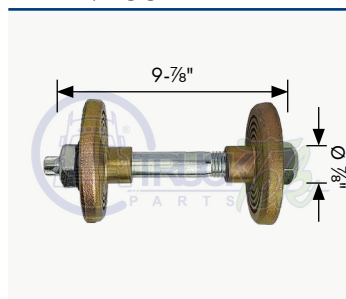
OEM 25481  
Juego tornillo de alineación rápida 9-7/8" x 7/8" con tuerca de seguridad y 2 rondanas

## TT7520926



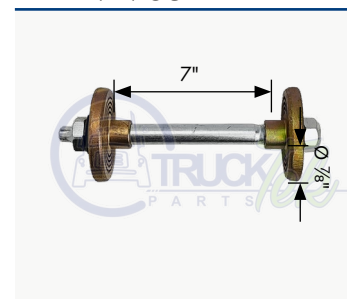
OEM B235821  
Juego tornillo de alineación rápida 7" x 7/8" con tuerca de seguridad y 2 rondanas

## PHM 71334



OEM A21116, S24680  
Kit de tornillo de alineación rápida (tornillo de 7/8" -9 x 7", 2 rondanas, 1 tuerca de seguridad, 1 rondana excéntrica, 1 rondana céntrica)

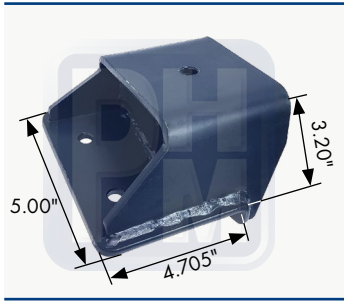
## PHM 71735



OEM S24875  
Kit de tornillo de alineación rápida (tornillo de 7/8" -9 x 9-7/8", 2 rondanas, 1 tuerca de seguridad, 1 rondana excéntrica, 1 rondana céntrica)

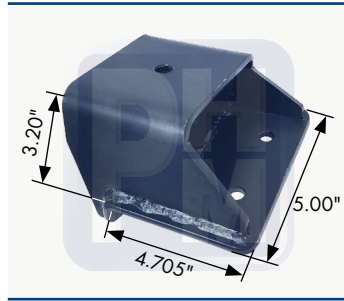


## PHM 78815LH



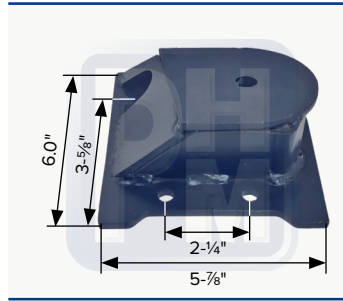
Soporte izquierdo de bolsa de aire Intraax, Vantraax

## PHM 78815RH



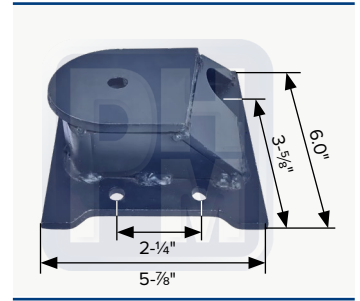
Soporte derecho de bolsa de aire Intraax, Vantraax

## PHM 70091L



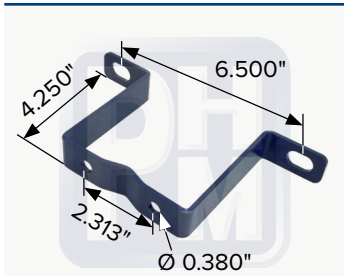
Soporte izquierdo de bolsa de aire Intraax

## PHM 70090R



Soporte derecho de bolsa de aire Intraax

## PHM 7MHS9120

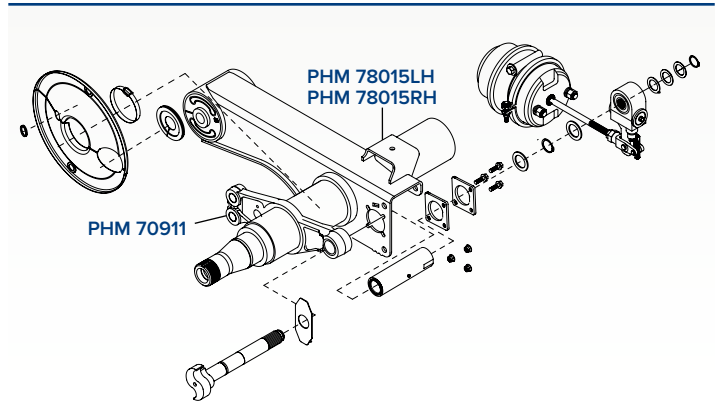


### HENDRICKSON

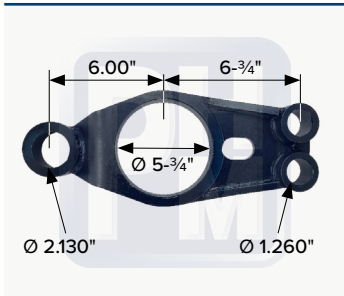
OEM 60911002

Soporte para bolsa de aire

## SUSPENSION ASSEMBLY

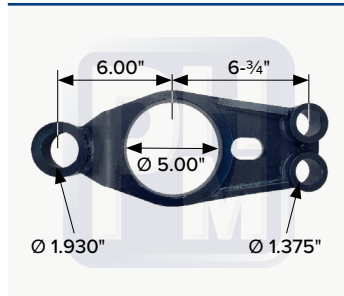


## PHM 70909



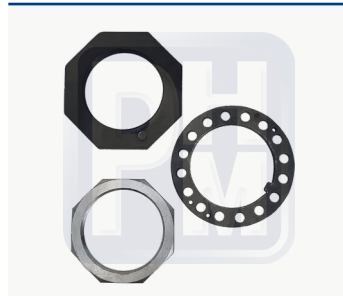
Araña de frenos para eje INTRAAX o VANTRAAX

## PHM 70911



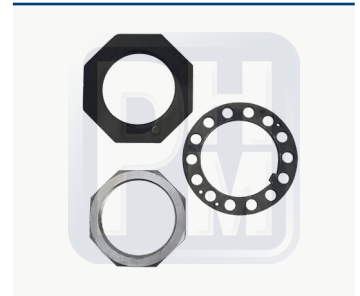
Araña de frenos para eje INTRAAX o VANTRAAX

## PHM 72475



Juego de tuercas 3.438" -12

## PHM 72492



Juego de tuercas de 2-5/8" -18

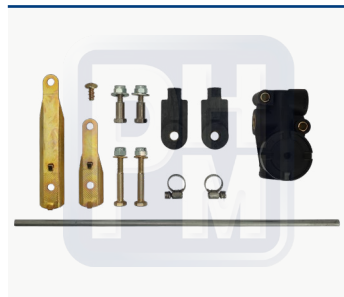
## K2505



OEM 528890

Kit de reparación de gavalan de 16-1/2" de frenado

## PHM 7600POE



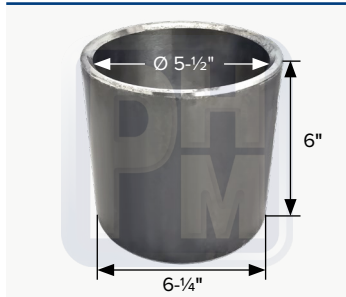
Valcula de control Hadley

## PHM 79004615



Valvula piloto eje retráctil de 3 vías

## PHM 70179



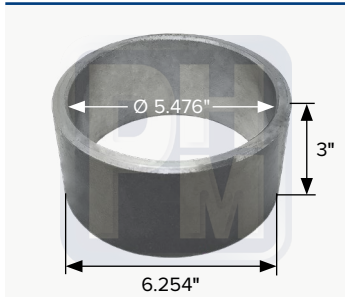
Buje reparación de piernas, para buje trifuncional grueso

## PHM 3H003



Herramienta para instalar buje de torsión

## PHM 77720



Casquillo para buje trifuncional corto

## PHM 3HS0012



Pieza de herramienta para instalar buje trifuncional

## PHM 3H0012



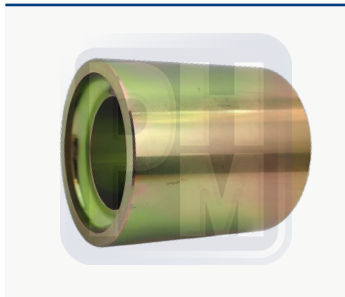
Herramienta para instalar bujes de suspensión

## PHM 3H013



OEM M1980T, PT30000, 13570  
Herramienta para instalar central iga

## PHM 3H006



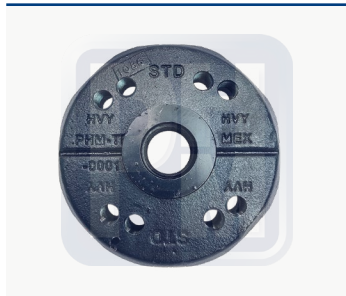
OEM 66086-001  
Herramienta para instalar buje de torsión

## PHM 3H002



Herramienta para instalar buje de torsión TTH5031 TTH6440

## PHM-TE-0001



OEM S21309  
Tuerca de herramienta para instalar buje trifuncional

## PHM-TE-0002



OEM S23212  
Tapa de herramienta para instalar buje trifuncional

## PHM 3TE0001 RR



Anillo de separación para balancín

## PHM 3HS001



Pieza de herramienta para instalar buje trifuncional

## PHM 3H015



OEM 524736  
Herramienta para instalar buje trifuncional delgado

## PHM 3H001



OEM 521307  
Herramienta para instalación de buje trifuncional grueso

## PHM 3H012



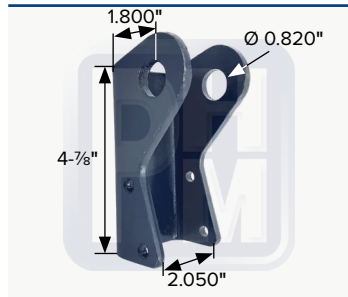
Herramienta para instalación de bujes para suspensión

## PHM 70020



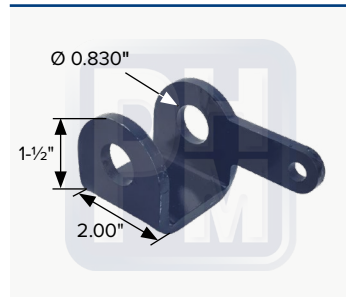
OEM S21308  
Tornillo ACME para extractor 1-1/8"

**PHM 39028**



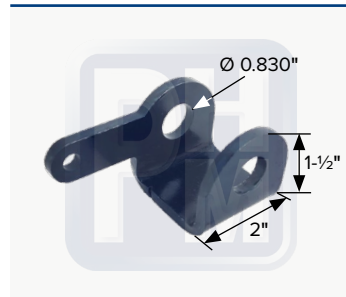
OEM C-20113  
Soporte de amortiguador

**PHM 71101**



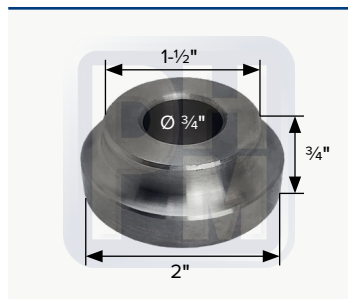
OEM S20169  
Soporte de amortiguador izquierdo

**PHM 71102**



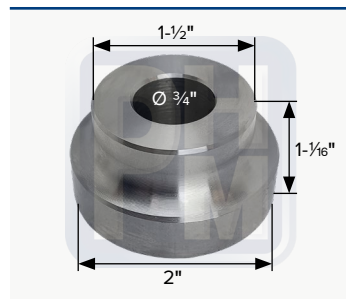
OEM S20169  
Soporte de amortiguador derecho

**PHM 33784**



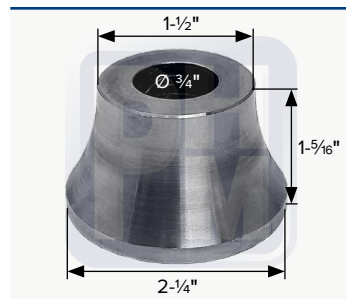
OEM S24049  
Separador de amortiguador

**PHM 33785**



Separador de amortiguador

**PHM 33786**



OEM A23645  
Separador de amortiguador

**PHM 9CAT007A**



Balancín izquierdo de placa de 1" para Mack

**PHM 9CAT007**



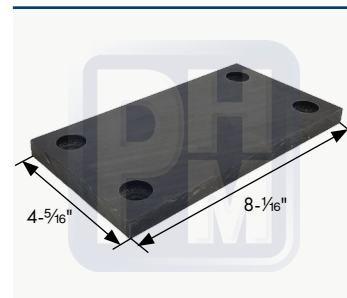
Balancín derecho de placa de 1" para Mack

**PHM 9CAT002**



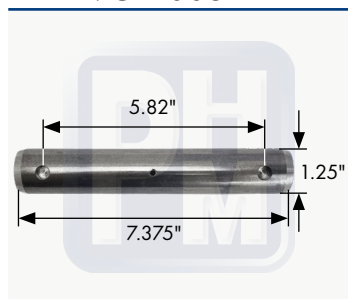
Anillo de separación para balancín para Mack

**PHM 9CAT004**



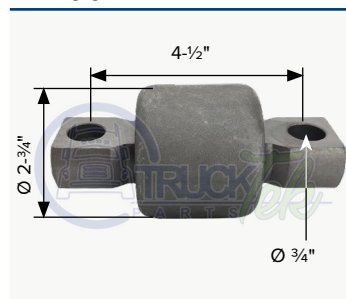
Laterales para balancín para Mack

**PHM 9CAT003**



Perno para balancín PHM 9CAT007

**TTH0014**



OEM B038590  
Buje para tensor en "V" para Mack



# CONTROL



Realizamos pruebas de espectrógrafo para comprobar el balance perfecto de contenido de metales en nuestros productos y así asegurarnos de su dureza.

Tenemos instrumentos en los que las muestras de fundición previamente maquinadas son sometidas a presiones para medir su punto de quiebre para confirmar que su resistencia cumple con los estandares predispuestos, garantizando que durarán instaladas en tu camión.





# DE CALIDAD


Los laboratorios de composición de material, resistencia de componentes y medidas de PHM® ratifican la calidad optima de los productos y avalan su correcta instalación.



Los diferentes departamentos de control de calidad de PHM® hace las mediciones precisas para avalar que los productos estén en el rango necesario para su instalación sin que se encuentren problemas al hacerlo.

as mediciones se hacen con precisión decimal en pulgadas y en milímetros.





**PHM<sup>®</sup> agradece a nuestros  
clientes, amigos y asociados  
por estos 44 años de  
preferencia y desarrollo  
juntos.**

**Esperamos que éste nuevo  
catálogo sea la continuación  
de muchas relaciones, un  
crecimiento a la par y el  
surgimiento de nuevas  
oportunidades.**

**¡GRACIAS!**



## GARANTÍA

PARTES HERRAMIENTAS Y MAQUINADOS, S.A. DE C.V. garantiza todos sus productos (Partes de Repuesto PHM®) contra cualquier defecto de fabricación en sus materiales y mano de obra, siempre y cuando se cumplan con las especificaciones de aplicación, uso e instalación.

La responsabilidad de PHM® en esta garantía está limitada al reemplazo de las partes encontradas defectuosas, mismas que deberán ser enviadas (flete prepago) a nuestro domicilio para su inspección por el departamento técnico de PHM para determinar y evaluar la procedencia o no de la garantía.

La responsabilidad de PHM®, queda limitada a lo expresamente especificado en esta garantía y no incluye daño directo, indirectos o consecuenciales.

## RECTIFICACIÓN

Los nombres y números de referencia de fabricantes de este catálogo son únicamente para ayuda en la identificación de los productos y en ningún momento implica que los productos son de dichos fabricantes.

Las dimensiones del producto son las comerciales y pueden variar ligeramente con las reales.

Aunque se ha tenido especial cuidado con la veracidad de los datos de este catálogo PHM® no asume ninguna responsabilidad por errores u omisiones





TECNOLOGÍA DE VANGUARDIA





SUSPENSIONES Y  
REFACCIONES

Partes Herramientas y Maquinados, S.A. de C.V.  
Calle 28 #2774, Zona Industrial, C.P. 44940  
Guadalajara, Jalisco, México


### Datos de contacto

 33 3145 1011


 33 3145 1884

 33 3145 1876

 33 1254 7813

 33 1461 0175

 33 2184 3148

 33 2615 1393

 [ventas@phm.com.mx](mailto:ventas@phm.com.mx)

 [contacto@phm.com.mx](mailto:contacto@phm.com.mx)

 <http://phm.com.mx>