


FRENOS

MAYO 2024



FABRICAMOS CALIDAD DE CLASE MUNDIAL



The background of the image is a dense collection of blue-painted metal suspension components, likely for a vehicle. Each component has a white label attached to it. The labels contain the PHM logo, a barcode, and text including 'CANTIDAD: 1', 'PHM-1-4500A', 'PERCHA TRAS. SUSP. DEL.', and 'HECHO EN MEXICO'. The components are arranged in a way that shows various angles and details of the parts.

Una mantenimiento constante da la seguridad de que todo funcionará bien, hacerlo con refacciones y partes PHM® es la garantía que da oportunidad al éxito

Donde todo comenzó

PHM® surge en los 80's a través del desarrollo de las habilidades de servicio de los socios fundadores que tuvieron la oportunidad de elaborar partes en un mercado con escasez de refacciones para tracto-camiones.

PHM® es fundada en junio de 1979 como una pequeña compañía que poco a poco tomó una gran presencia en la industria expandiendo su alcance hasta el extranjero.

Te presentamos el catálogo de Frenos 2024 en el que te contamos un poco de lo que es PHM® y de lo que hacemos aquí.



“Cualquier persona que deja de aprender es viejo, ya sea a los veinte o a los ochenta. Cualquiera que sigue aprendiendo se mantiene joven. La cosa más grande en la vida es mantener la mente joven”



CONTENIDO

	Página
Nosotros	3
Quiénes somos	6
Misión y visión	7
Valores	8
Identifica tu portagavilán	9
Porta-gavilanes	11
Filosofía	16
Zapatas de freno	31
Gavilanes	32
Arañas de frenos	34
Rotochambers y matracas	37
Soportes y mangeras	39
Bujes y kits de reparación	40
Tapas	41
Tambores	42
Válvulas	43
Secadores de aire	44
Manitas	45
Control de calidad	46
Agradecimiento	50
Garantía y rectificación	51

QUIÉNES SOMOS



Somos una empresa que inspira confianza y aspira al liderazgo en la industria de fabricación, distribución de refacciones y partes para suspensiones de tracto-camiones, nos diferenciamos de la competencia por el servicio, la innovación y la durabilidad en nuestros productos.

Contamos con más de 40 años de experiencia y cerca de 60 años creciendo en la industria a través de nuestra empresa madre, cultivamos los valores de respeto, comunicación, desarrollo social, excelencia, responsabilidad y cuidado del medio ambiente.

Calle 28 #2774
Zona Industrial, C.P. 44940
Guadalajara, Jalisco, México





NUESTRA MISIÓN

Fabricar y proveer refacciones y partes para equipo de transporte, agrícola e industrial, desarrollando el valor de nuestra marca mediante la innovación y servicio, orientados a la satisfacción de nuestros clientes, colaboradores, accionistas y consumidores.

Satisfacer las necesidades de los clientes en forma oportuna y eficaz, con el producto adecuado y a un precio competitivo, a través de la mejora continua de nuestro sistema de gestión de calidad

Generar valor y mejoramiento de la comunidad y región a través del servicio que proveemos, anteponiendo nuestro compromiso con el medio ambiente

NUESTRA VISIÓN

Posicionar nuestra marca a nivel mundial, utilizando procesos flexibles altamente productivos, desarrollados por colaboradores calificados, duplicando nuestro valor a corto plazo, seguir consolidando una organización comprometida con la sociedad y el medio ambiente.

Ser reconocidos como la mejor opción por la durabilidad y fiabilidad de nuestros productos y por la labor de proveer el mejor servicio para la completa satisfacción de nuestros clientes y consumidores

VALORES



INNOVACIÓN

Aplicamos nuevas ideas continuamente buscando mejorar continuamente nuestra empresa, nuestros procesos y productos.



SERVICIO

Tenemos la actitud para servir y ser de utilidad y beneficio a las necesidades de nuestros clientes tanto como externos como internos.



PRODUCTIVIDAD

Nos capacitamos constantemente para lograr nuestros objetivos y lograr que los procesos y productos sean eficientes y sin pérdida.



COMPROMISO

Tenemos el deber cumplir con los convenios adquiridos y de hacer lo necesario para cumplir las metas y objetivos de la organización.



PERSEVERANCIA

Tenemos la capacidad, tenacidad y empeño para eludir situaciones adversas.

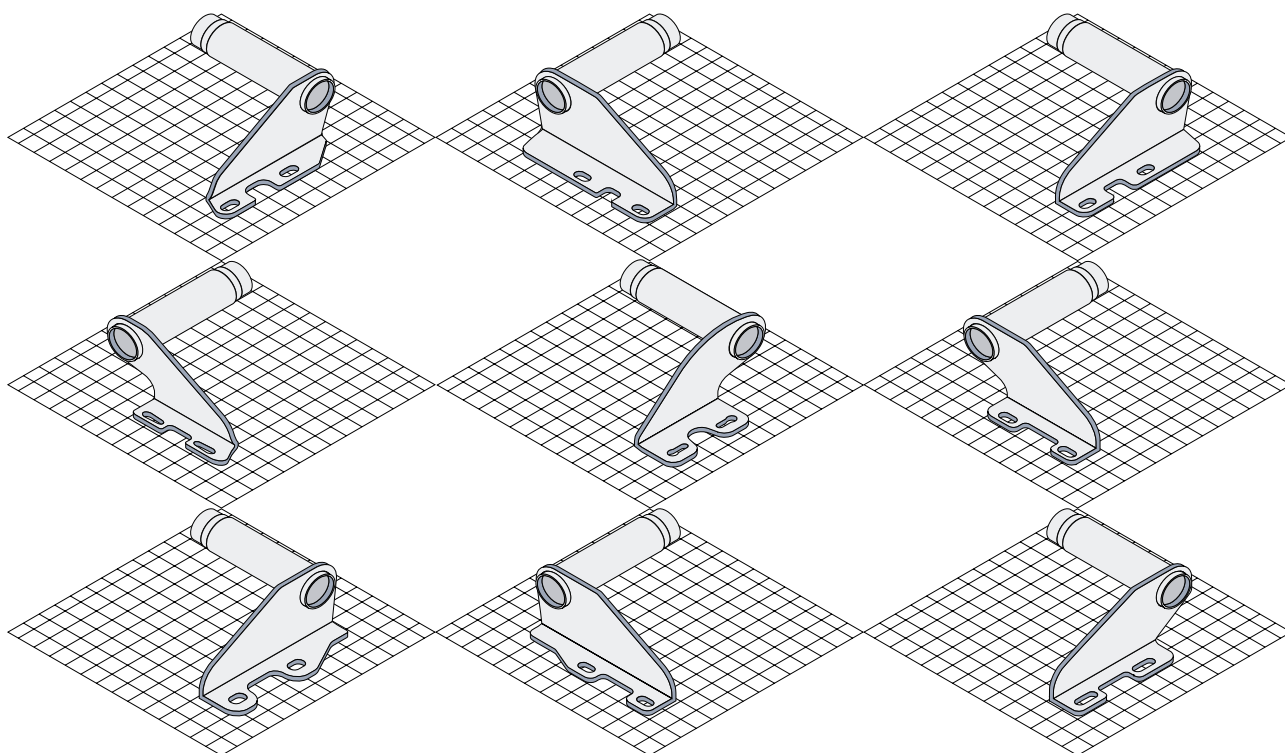


RESPECTO

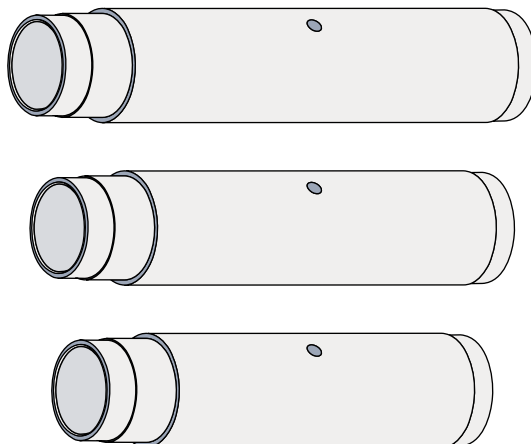
Respetar la dignidad de las personas y la manifestación de sus ideas es la norma para llevar nuestras relaciones con calidad humana.

Identifica tu porta-gavilan

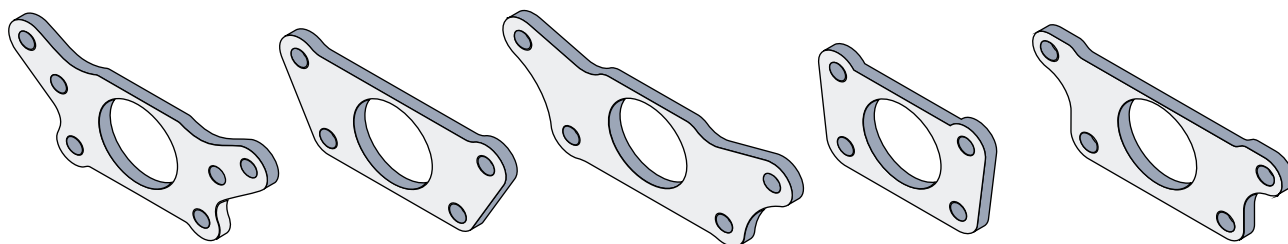
Los porta-gavilanes tienen tres partes que varían según la marca o el sistema de frenos de tu tracto-camión, la primera es la base:



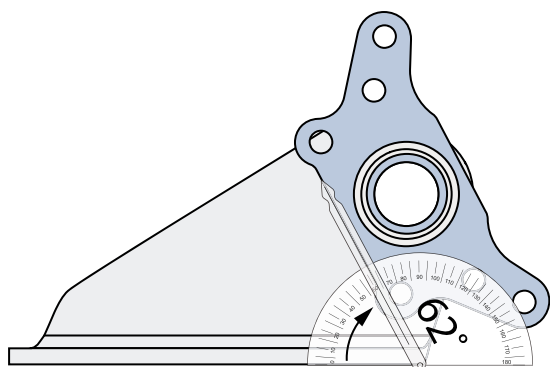
La segunda es la medida del largo del tubo que soporta el gavilan.



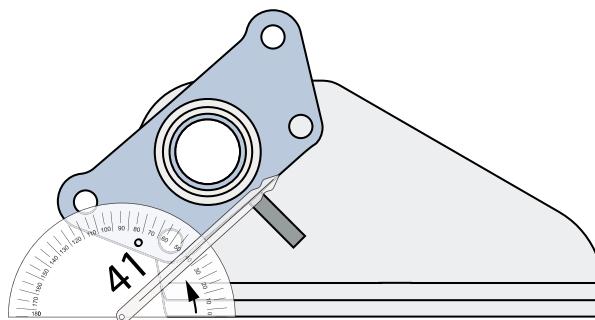
La tercera parte que varía es la forma de la mariposa de sujeción del sistema de frenos:



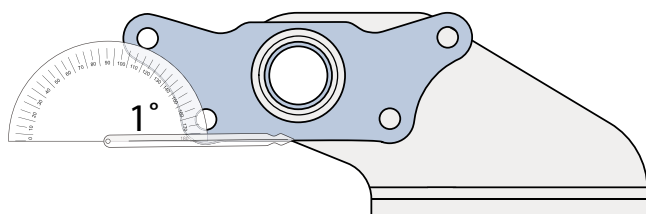
Y el ángulo de giro respecto a la línea de su base:



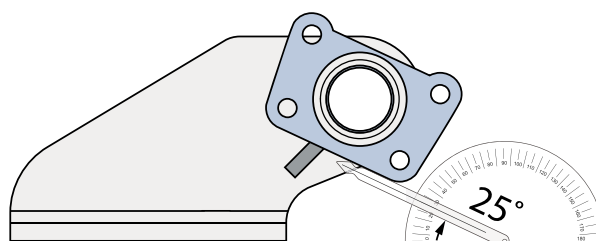
PHM-7-7542L



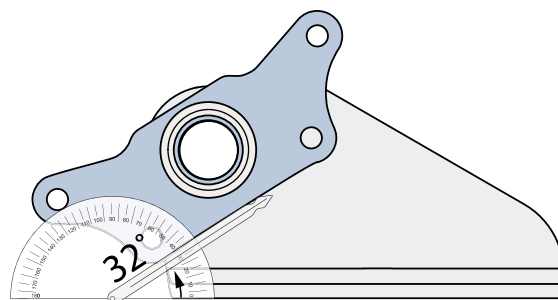
PHM-7-7423R



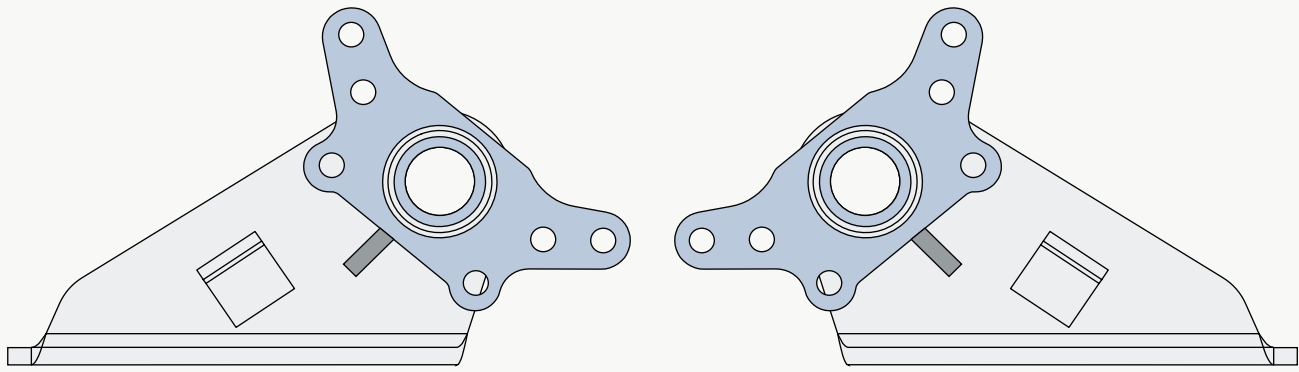
PHM-7-7527R



PHM-7-7460L



PHM-7-7493R



SPICER M001

No. de PARTE	LARGO DE TUBO	ÁNGULO	No. de PARTE	LARGO DE TUBO	ÁNGULO
PHM-7-4757L	11.210"	37°	PHM-7-4758R	11.210"	37°
PHM-7-7424L	12.065"	28°	PHM-7-7425R	12.065"	28°
PHM-7-7428L	9.315"	45°	PHM-7-7429R	9.315"	45°
PHM-7-7430L	11.150"	5°	PHM-7-7431R	11.150"	5°
PHM-7-7432L	11.150"	31°	PHM-7-7433R	11.150"	31°
PHM-7-7436L	8.300"	53°	PHM-7-7437R	8.300"	53°
PHM-7-7446L	10.250"	46°	PHM-7-7447R	10.250"	46°
PHM-7-7478L	11.150"	18°	PHM-7-7479R	11.150"	18°
PHM-7-7486L	8.300"	143°	PHM-7-7487R	8.300"	143°
PHM-7-7490L	12.065"	23°	PHM-7-7491R	12.065"	23°
PHM-7-7498L	11.150"	60°	PHM-7-7499R	11.150"	60°
PHM-7-7502L	8.300"	138°	PHM-7-7503R	8.300"	138°
PHM-7-7506L	10.700"	1°	PHM-7-7507R	10.700"	1°
PHM-7-7512L	10.250"	52°	PHM-7-7513R	10.250"	52°
PHM-7-7514L	11.150"	63°	PHM-7-7515R	11.150"	63°
PHM-7-7518L	9.315"	45°	PHM-7-7519R	9.315"	45°
PHM-7-7520L	7.250"	25°	PHM-7-7521L	7.250"	25°
PHM-7-7524L	12.065"	23°	PHM-7-7525R	12.065"	23°
PHM-7-7532L	11.150"	75°	PHM-7-7533R	11.150"	75°
PHM-7-7540L	8.465"	43°	PHM-7-7541R	8.465"	43°
PHM-7-7542L	12.065"	62°	PHM-7-7543L	12.065"	62°
PHM-7-7544L	11.150"	55°	PHM-7-7545R	11.150"	55°
PHM-7-7546L	9.315"	20°	PHM-7-7547R	9.315"	20°
PHM-7-7550L	11.210"	60°	PHM-7-7551R	11.210"	60°
PHM-7-7562L	12.062"	31°	PHM-7-7563L	12.062"	31°
PHM-7-7568L	11.210"	30°	PHM-7-7569R	11.210"	30°
PHM-7-7572L	10.250"	30°	PHM-7-7573R	10.250"	30°
PHM-7-7574L	12.062"	40°	PHM-7-7575R	12.062"	40°
PHM-7-7576L	11.210"	60°	PHM-7-7577R	11.210"	60°
PHM-7-042401SL	10.500"	ajustable	PHM-7-042401SR	10.250"	ajustable

PHM-7-4757L



MERITOR

Soporte gavilan izquierdo

PHM-7-4758R



MERITOR

Soporte gavilan derecho

PHM-7-7424L



MERITOR

Soporte gavilan izquierdo

PHM-7-7425R



MERITOR

Soporte gavilan derecho

PHM-7-7428L



Soporte gavilan izquierdo

PHM-7-7429R



Soporte gavilan derecho

PHM-7-7430L



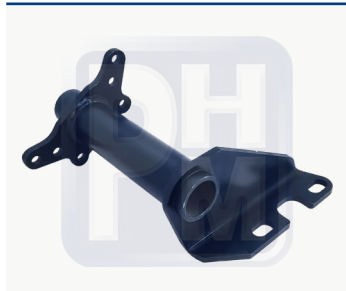
Soporte gavilan izquierdo

PHM-7-7431R



Soporte gavilan derecho

PHM-7-7432L



Soporte gavilan izquierdo

PHM-7-7433R



Soporte gavilan derecho

PHM-7-7436L



Soporte gavilan izquierdo

PHM-7-7437R



Soporte gavilan derecho

PHM-7-7446L



Soporte gavilan izquierdo

PHM-7-7447R



Soporte gavilan derecho

PHM-7-7478L



Soporte gavilan izquierdo

PHM-7-7479R



Soporte gavilan derecho

PHM-7-7486L



Soporte gavilan izquierdo

PHM-7-7487R



Soporte gavilan derecho

PHM-7-7490L



Soporte gavilan izquierdo

PHM-7-7491R



Soporte gavilan derecho

PHM-7-7498L



Soporte gavilan izquierdo

PHM-7-7499R



Soporte gavilan derecho

PHM-7-7502L



Soporte gavilan izquierdo

PHM-7-7503R



Soporte gavilan derecho

PHM-7-7506L



Soporte gavilan izquierdo

PHM-7-7507R



Soporte gavilan derecho

PHM-7-7512L



Soporte gavilan izquierdo

PHM-7-7513R



Soporte gavilan derecho

PHM-7-7514L



Soporte gavilan izquierdo

PHM-7-7515R



Soporte gavilan derecho

PHM-7-7518L



Soporte gavilan izquierdo

PHM-7-7519R



Soporte gavilan derecho

PHM-7-7520L



Soporte gavilan izquierdo

PHM-7-7521R



Soporte gavilan derecho

PHM-7-7524L



Soporte gavilan izquierdo

PHM-7-7525R



Soporte gavilan derecho

PHM-7-7532L



Soporte gavilan izquierdo

PHM-7-7533R



Soporte gavilan derecho

PHM-7-7540L



Soporte gavilan izquierdo

PHM-7-7541R



Soporte gavilan derecho

PHM-7-7542L



Soporte gavilan izquierdo

PHM-7-7543R



Soporte gavilan derecho

PHM-7-7544L



Soporte gavilan izquierdo

PHM-7-7545R



Soporte gavilan derecho

PHM-7-7546L



Soporte gavilan izquierdo

PHM-7-7547R



Soporte gavilan derecho

PHM-7-7550L



Soporte gavilan izquierdo

PHM-7-7551R



Soporte gavilan derecho

PHM-7-7562L



Soporte gavilan izquierdo

PHM-7-7563R



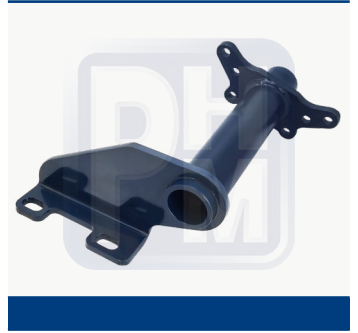
Soporte gavilan derecho

PHM-7-7568L



Soporte gavilan izquierdo

PHM-7-7569R



Soporte gavilan derecho

PHM-7-7572L



Soporte gavilan izquierdo

PHM-7-7573R



Soporte gavilan derecho

PHM-7-7574L



Soporte gavilan izquierdo

PHM-7-7575R



Soporte gavilan derecho

PHM-7-7576L



Soporte gavilan izquierdo

PHM-7-7577R



Soporte gavilan derecho

PHM-7-042401 SL



Soporte gavilan izquierdo

PHM-7-042401 SR



Soporte gavilan derecho

FILOSOFÍA DE PHM®

Cada integrante de PHM®

Se cultiva el respeto a la dignidad de cada persona y a la manifestación de sus ideas, es requisito esencial en la calidad de nuestras relaciones interpersonales dentro y fuera del trabajo.

Confianza

La integridad de nuestro actuar como personas debe ser un ejemplo cotidiano para quienes nos rodean y un factor que nos ayude a obtener en todo momento la cooperación libre y entusiasta de todos ellos.

La perseverancia

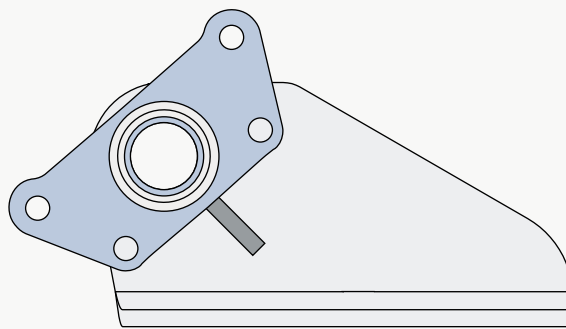
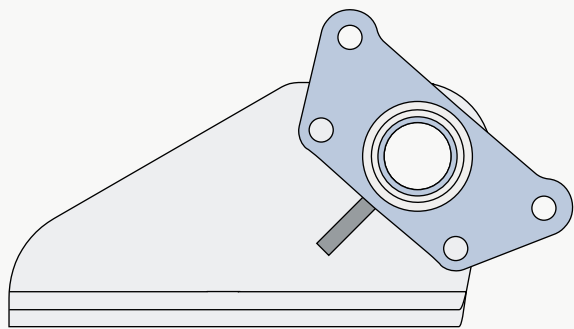
Como actitud ante la vida ha sido nuestra característica a lo largo de los años y nos ha permitido, juntos, como si fuéramos uno solo, enfrentar y sortear exitosamente etapas difíciles.

Dignidad humana

Creemos en la esencia humana que nos da el valor para aceptar nuestros errores e insuficiencias, llanamente sin paliativos, con la verdad, sabiendo cuando es necesario pedir ayuda, pero también para reconocer sin cortapisa ni regateo, los logros ajenos.

Valores

El amor que recibimos de nuestros padres y que vivimos entre nosotros, es el momento que nos une, cohesiona y fortalece, lo que nos hace vivir con alegría estos valores, aceptar los retos y disfrutar los momentos que compartimos juntos. Por ello, nos empeñamos en acrecentarlo para convertirlo en norma de vida permanente que nos impulse a mejorar nuestra misión como individuos, hermanos y empresarios.



M002

No. de PARTE	LARGO DE TUBO	ÁNGULO	No. de PARTE	LARGO DE TUBO	ÁNGULO
PHM-7-1555L	7.250"	26°	PHM-7-1556R	7.250"	26°
PHM-7-1621L	10.700"	169°	PHM-7-7421R	10.700"	169°
PHM-7-2014L	6.140"	126°	PHM-7-2015R	6.140"	126°
PHM-7-4764L	9.750"	60°	PHM-7-7421R	9.750"	60°
PHM-7-6257L	8.905"	5°	PHM-7-6258R	8.905"	5°
PHM-7-7420L	7.250"	10°	PHM-7-7421R	7.250"	10°
PHM-7-7422L	9.900"	41°	PHM-7-7423R	9.900"	41°
PHM-7-7426L	9.900"	35°	PHM-7-7427R	9.900"	35°
PHM-7-7434L	8.450"	45°	PHM-7-7435R	8.450"	45°
PHM-7-7440L	9.900"	60°	PHM-7-7441R	9.900"	60°
PHM-7-7444L	9.130"	23.5°	PHM-7-7445R	9.130"	23.5°
PHM-7-7448L	9.130"	28°	PHM-7-7449R	9.130"	28°
PHM-7-7452L	9.900"	41°	PHM-7-7453R	9.900"	41°
PHM-7-7468L	9.315"	23°	PHM-7-7469R	9.315"	23°
PHM-7-7470L	8.450"	45°	PHM-7-7471R	8.450"	45°
PHM-7-7472L	8.450"	25°	PHM-7-7473R	8.450"	25°
PHM-7-7474L	9.900"	55°	PHM-7-7475R	9.900"	55°
PHM-7-7476L	7.250"	5°	PHM-7-7477R	7.250"	5°
PHM-7-7480L	9.900"	22°	PHM-7-7481R	9.900"	22°
PHM-7-7482L	9.315"	15°	PHM-7-7483R	9.315"	15°
PHM-7-7484L	5.200"	150°	PHM-7-7485R	5.200"	150°
PHM-7-7488L	11.345"	15°	PHM-7-7489R	11.345"	15°
PHM-7-7494L	7.250"	35°	PHM-7-7495R	7.250"	35°
PHM-7-7496L	9.130"	45°	PHM-7-7497R	9.130"	45°
PHM-7-7500L	10.700"	30°	PHM-7-7421R	10.700"	30°
PHM-7-7508L	9.130"	22°	PHM-7-7509R	9.130"	22°
PHM-7-7510L	11.345"	30°	PHM-7-7421R	11.345"	30°

ROCKWELL M002

No. de PARTE	LARGO DE TUBO	ÁNGULO	No. de PARTE	LARGO DE TUBO	ÁNGULO
PHM-7-7516L	7.250"	4°	PHM-7-7517R	7.250"	4°
PHM-7-7528L	9.130"	25°	PHM-7-7421R	9.130"	25°
PHM-7-7534L	6.540"	127°	PHM-7-7535R	6.540"	127°
PHM-7-7536L	6.230"	139°	PHM-7-7437R	6.230"	139°
PHM-7-7538L	5.060"	138°	PHM-7-7539R	5.060"	138°
PHM-7-7548L	9.130"	22°	PHM-7-7449R	9.130"	22°
PHM-7-7552L	4.835"	131°	PHM-7-7553R	4.835"	131°
PHM-7-7554L	9.750"	60°	PHM-7-7455R	9.750"	60°
PHM-7-7556L	10.935"	60°	PHM-7-7557R	10.935"	60°
PHM-7-7558L	10.935"	60°	PHM-7-7459R	10.935"	60°
PHM-7-7564L	6.540"	111°	PHM-7-7565R	6.540"	111°
PHM-7-7580L	13.000"	45°	PHM-7-7581R	13.000"	45°
PHM-7-071102L	11.345"	ajustable	PHM-7-071102R	11.345"	ajustable
PHM-7-091702L	6.140"	ajustable	PHM-7-091702R	6.140"	ajustable
PHM-7-070402L	9.900"	ajustable	PHM-7-070402R	9.900"	ajustable
PHM-7-061802L	9.750"	ajustable	PHM-7-061802R	9.750"	ajustable

PHM-7-1555L



Soporte gavilan izquierdo

PHM-7-1556R



Soporte gavilan derecho

PHM-7-1621L



Soporte gavilan izquierdo

PHM-7-1622R



Soporte gavilan derecho

PHM-7-2014L



Soporte gavilan izquierdo

PHM-7-2015R



Soporte gavilan derecho

PHM-7-4764L



Soporte gavilan izquierdo

PHM-7-4765R



Soporte gavilan derecho

PHM-7-6257L



Soporte gavilan izquierdo

PHM-7-6258R



Soporte gavilan derecho

PHM-7-7420L



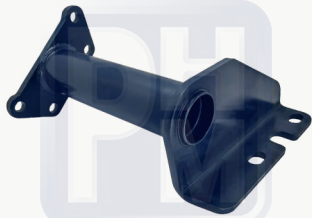
Soporte gavilan izquierdo

PHM-7-7421R



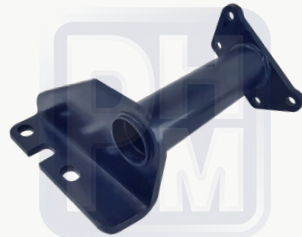
Soporte gavilan derecho

PHM-7-7422L



Soporte gavilan izquierdo

PHM-7-7423R



Soporte gavilan derecho

PHM-7-7426L



Soporte gavilan izquierdo

PHM-7-7427R



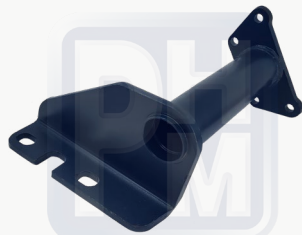
Soporte gavilan derecho

PHM-7-7434L



Soporte gavilan izquierdo

PHM-7-7435R



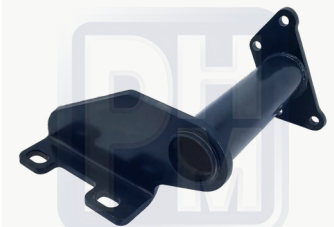
Soporte gavilan derecho

PHM-7-7440L



Soporte gavilan izquierdo

PHM-7-7441R



Soporte gavilan derecho

PHM-7-7444L



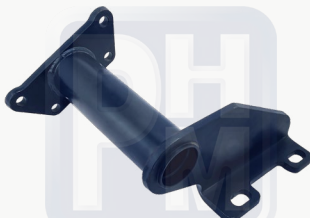
Soporte gavilan izquierdo

PHM-7-7445R



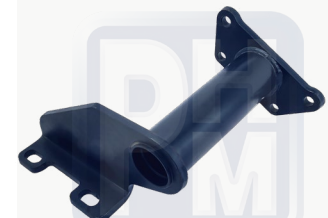
Soporte gavilan derecho

PHM-7-7448L



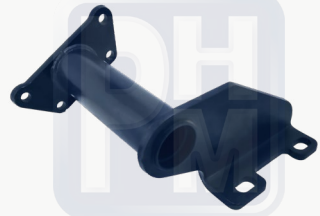
Soporte gavilan izquierdo

PHM-7-7448R



Soporte gavilan derecho

PHM-7-7452L



Soporte gavilan izquierdo

PHM-7-7453R



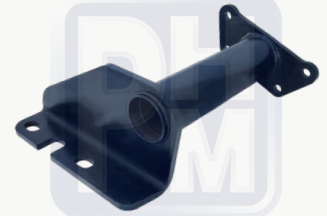
Soporte gavilan derecho

PHM-7-7468L



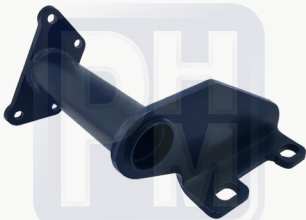
Soporte gavilan izquierdo

PHM-7-7469R



Soporte gavilan derecho

PHM-7-7470L



Soporte gavilan izquierdo

PHM-7-7471R



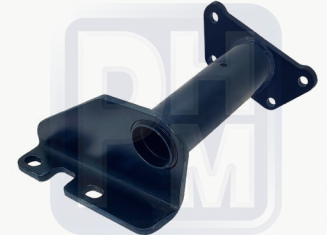
Soporte gavilan derecho

PHM-7-7472L



Soporte gavilan izquierdo

PHM-7-7473R



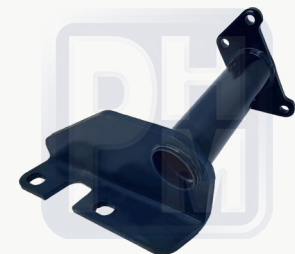
Soporte gavilan derecho

PHM-7-7474L



Soporte gavilan izquierdo

PHM-7-7475R



Soporte gavilan derecho

PHM-7-7476L



Soporte gavilan izquierdo

PHM-7-7477R



Soporte gavilan derecho

PHM-7-7480L



Soporte gavilan izquierdo

PHM-7-7481R



Soporte gavilan derecho

PHM-7-7482L



Soporte gavilan izquierdo

PHM-7-7483R



Soporte gavilan derecho

PHM-7-7484L



Soporte gavilan izquierdo

PHM-7-7485R



Soporte gavilan derecho

PHM-7-7488L



Soporte gavilan izquierdo

PHM-7-7489R



Soporte gavilan derecho

PHM-7-7494L



Soporte gavilan izquierdo

PHM-7-7495L



Soporte gavilan derecho

PHM-7-7496L



Soporte gavilan izquierdo

PHM-7-7497L



Soporte gavilan derecho

PHM-7-7500L



Soporte gavilan izquierdo

PHM-7-7501R



Soporte gavilan derecho

PHM-7-7508L



Soporte gavilan izquierdo

PHM-7-7509R



Soporte gavilan derecho

PHM-7-7510L



Soporte gavilan izquierdo

PHM-7-7511R



Soporte gavilan derecho

PHM-7-7516L



Soporte gavilan izquierdo

PHM-7-7517R



Soporte gavilan derecho

PHM-7-7528L



Soporte gavilan izquierdo

PHM-7-7529R



Soporte gavilan derecho

PHM-7-7534L



Soporte gavilan izquierdo

PHM-7-7535R



Soporte gavilan derecho

PHM-7-7536L



Soporte gavilan izquierdo

PHM-7-7537R



Soporte gavilan derecho

PHM-7-7538L



Soporte gavilan izquierdo

PHM-7-7539R



Soporte gavilan derecho

PHM-7-7548L



Soporte gavilan izquierdo

PHM-7-7549R



Soporte gavilan derecho

PHM-7-7552L



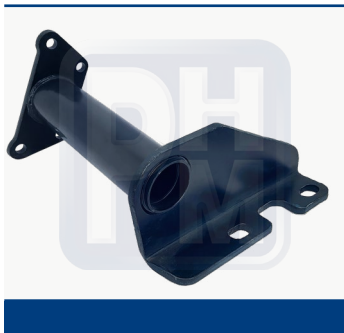
Soporte gavilan izquierdo

PHM-7-7553R



Soporte gavilan derecho

PHM-7-7554L



Soporte gavilan izquierdo

PHM-7-7555R



Soporte gavilan derecho

PHM-7-7556L



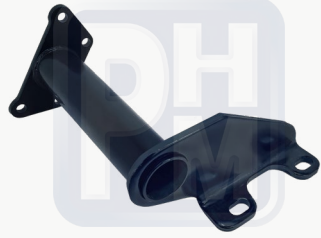
Soporte gavilan izquierdo

PHM-7-7557R



Soporte gavilan derecho

PHM-7-7558L



Soporte gavilan izquierdo

PHM-7-7559R



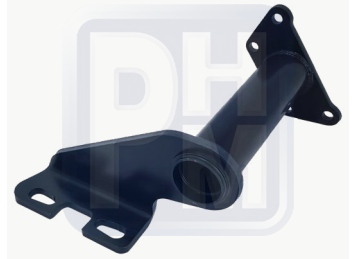
Soporte gavilan derecho

PHM-7-7564L



Soporte gavilan izquierdo

PHM-7-7575R



Soporte gavilan derecho

PHM-7-7580L



Soporte gavilan izquierdo

PHM-7-7581R



Soporte gavilan derecho

PHM-7-7580L



Soporte gavilan izquierdo

PHM-7-7589R



Soporte gavilan derecho

PHM-7-071102L



Soporte gavilan izquierdo

PHM-7-071102R



Soporte gavilan derecho

PHM-7-091702L



Soporte gavilan izquierdo

PHM-7-091702R



Soporte gavilan derecho

PHM-7-071102L



Soporte gavilan izquierdo

PHM-7-071102R



Soporte gavilan derecho

PHM-7-091702L



Soporte gavilan izquierdo

PHM-7-091702R



Soporte gavilan derecho

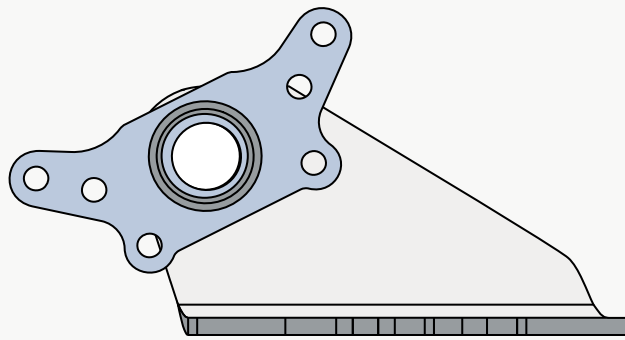
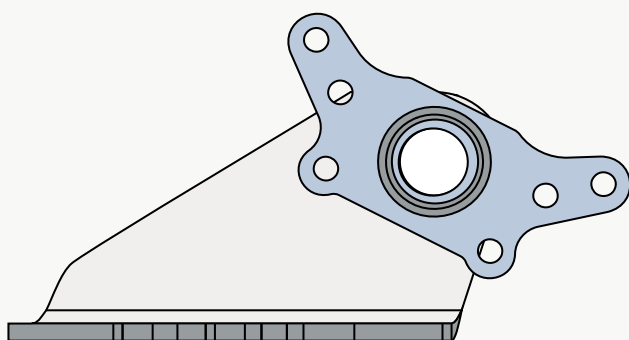
INNOVACIÓN



Contamos con la capacidad de proveer soluciones de acuerdo a tus necesidades y tenemos la tecnología para hacerlo con rapidéz.



Además contamos con diferentes maquinas que nos proveen de la tecnología necesaria para transferir del diseño en papel a la realidad en metal el producto de acuerdo a los requerimientos y medidas.



M003

No. de PARTE	LARGO DE TUBO	ÁNGULO	No. de PARTE	LARGO DE TUBO	ÁNGULO
PHM-7-7450L	11,150"	34°	PHM7-7451R	11,150"	34°
PHM-7-7450LS	11,150"	34°	PHM7-7451RS	11,150"	34°
PHM-7-7504L	11,150"	30°	PHM-7-7505R	11,150"	30°
PHM-7-7522L	9,315"	21°	PHM-7-7523R	9,315"	21°
PHM-7-7526L	8.300"	0.5°	PHM-7-7527R	8.300"	0.5°
PHM-7-7578L	13.000"	45°	PHM-7-7579R	13.000"	45°
PHM-7-040703L	8.300"	ajustable	PHM-7-040703R	8.300"	ajustable
PHM-7-010203L	9.315"	ajustable	PHM-7-010203R	9.315"	ajustable
PHM-7-012203L	8.465"	ajustable	PHM-7-012203R	8.465"	ajustable

PHM-7-7450L

PHM-7-7451R

PHM-7-7450LS

PHM-7-7451RS



Soporte gavilan izquierdo con soporte

Soporte gavilan derecho con soporte

Soporte gavilan izquierdo sin soporte

Soporte gavilan derecho sin soporte

PHM-7-7504L

PHM-7-7505R

PHM-7-7522L

PHM-7-7523R



Soporte gavilan izquierdo

Soporte gavilan derecho

Soporte gavilan izquierdo

Soporte gavilan derecho

PHM-7-7526L



Soporte gavilan izquierdo

PHM-7-7527R



Soporte gavilan derecho

PHM-7-7578L



Soporte gavilan izquierdo

PHM-7-7579R



Soporte gavilan derecho

PHM-7-040703L



Soporte gavilan izquierdo

PHM-7-040703R



Soporte gavilan derecho

PHM-7-010203L



Soporte gavilan izquierdo

PHM-7-010203R



Soporte gavilan derecho

PHM-7-091702L

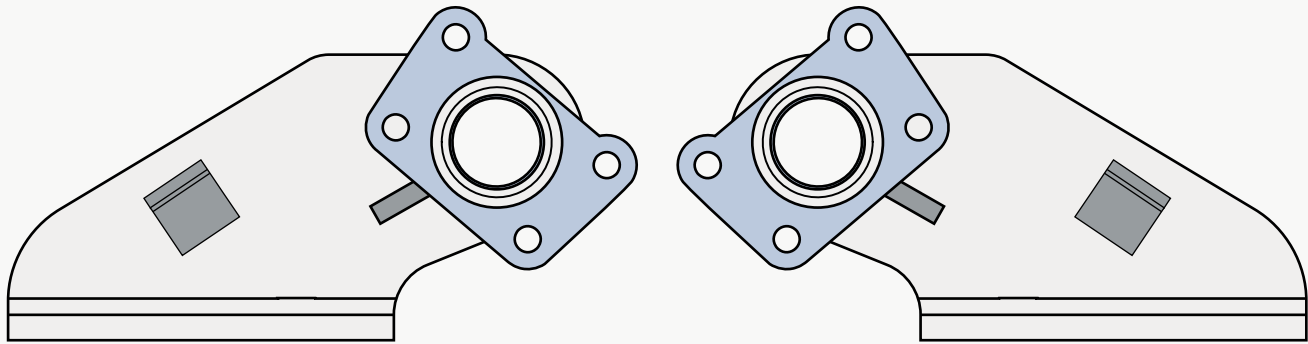


Soporte gavilan izquierdo

PHM-7-091702R



Soporte gavilan derecho



M004

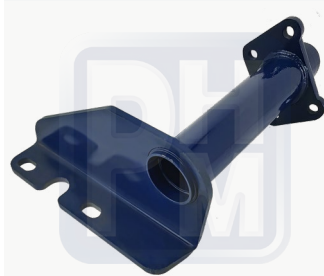
No. de PARTE	LARGO DE TUBO	ÁNGULO	No. de PARTE	LARGO DE TUBO	ÁNGULO
PHM-7-7438L	9.315"	49°	PHM-7-7439R	9.315"	49°
PHM-7-7442L	12.065"	15°	PHM-7-7443R	12.065"	15°
PHM-7-7454L	12.065"	16°	PHM-7-7455R	12.065"	16°
PHM-7-7456L	12.065"	24°	PHM-7-7457R	12.065"	24°
PHM-7-7458L	12.065"	16°	PHM-7-7459R	12.065"	16°
PHM-7-7460L	12.065"	25°	PHM-7-7461R	12.065"	25°
PHM-7-7462L	12.065"	18°	PHM-7-7463R	12.065"	18°
PHM-7-7464L	11.150"	62°	PHM-7-7465R	11.150"	62°
PHM-7-7466L	12.065"	52°	PHM-7-7467R	12.065"	52°
PHM-7-7560L	8.465"	53°	PHM-7-7561R	8.465"	53°
PHM-7-7570L	8.300"	0.5°	PHM-7-7571R	8.300"	0.5°
PHM-7-072404L	10.500"	ajustable	PHM-7-072404R	10.500"	ajustable
PHM-7-070402L	10.500"	ajustable	PHM-7-070402R	10.500"	ajustable

PHM-7-7438L



Soporte gavilan izquierdo

PHM-7-7439R



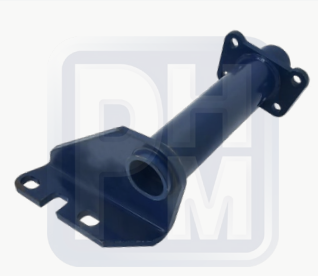
Soporte gavilan derecho

PHM-7-7442L



Soporte gavilan izquierdo

PHM-7-7443R



Soporte gavilan derecho

PHM-7-7454L



SopORTE gavilan izquierdo

PHM-7-7455R



SopORTE gavilan derecho

PHM-7-7456L



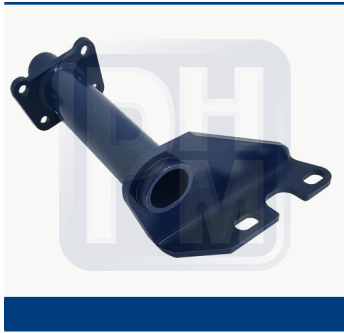
SopORTE gavilan izquierdo

PHM-7-7457R



SopORTE gavilan derecho

PHM-7-7458L



SopORTE gavilan izquierdo

PHM-7-7459R



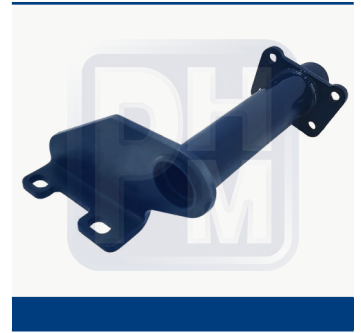
SopORTE gavilan derecho

PHM-7-7460L



SopORTE gavilan izquierdo

PHM-7-7461R



SopORTE gavilan derecho

PHM-7-7462L



SopORTE gavilan izquierdo

PHM-7-7463R



SopORTE gavilan derecho

PHM-7-7464L



SopORTE gavilan izquierdo

PHM-7-7465R



SopORTE gavilan derecho

PHM-7-7460L



SopORTE gavilan izquierdo

PHM-7-7467R



SopORTE gavilan derecho

PHM-7-7560L



SopORTE gavilan izquierdo

PHM-7-7561R



SopORTE gavilan derecho

PHM-7-7570L

Soporte gavilan izquierdo

PHM-7-7571R

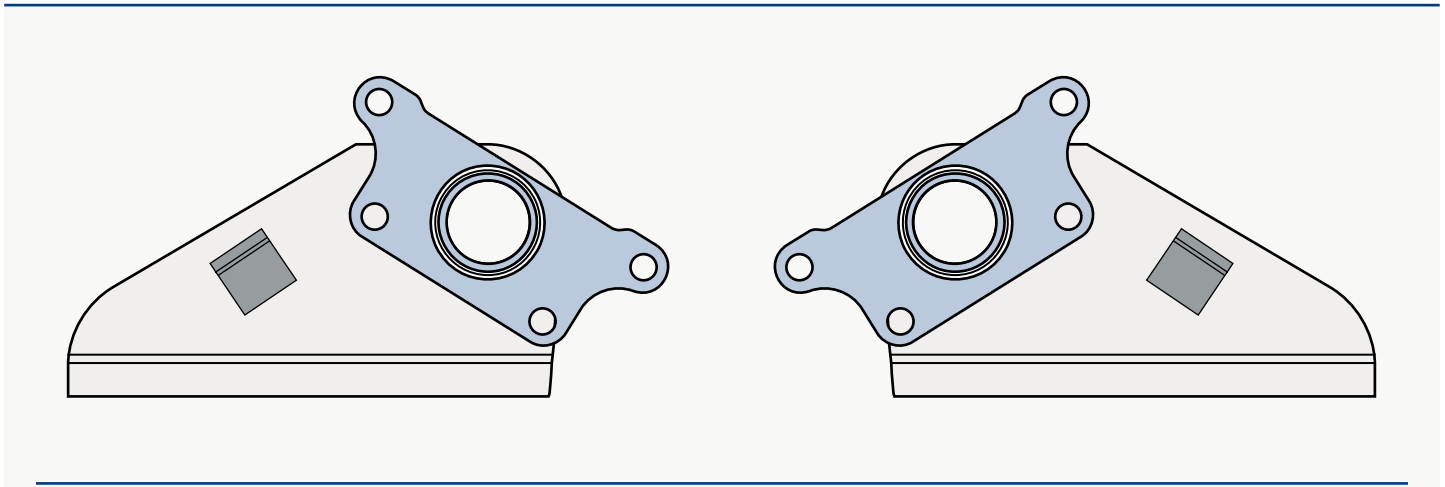
Soporte gavilan derecho

PHM-7-072404L

Soporte gavilan izquierdo

PHM-7-072404R

Soporte gavilan derecho

**M005**

No. de PARTE	LARGO DE TUBO	ÁNGULO	No. de PARTE	LARGO DE TUBO	ÁNGULO
PHM-7-7492L	13.000"	32°	PHM-7-7493R	13.000"	32°
PHM-7-7530L	13.350"	20°	PHM-7-7531R	13.350"	20°
PHM-7-7566L	9.000"	29°	PHM-7-7567R	9.900"	29°
PHM-7-7582L	7.600"	129°	PHM-7-7582R	7.600"	129°
PHM-7-070905L	10.250"	ajustable	PHM-7-070905R	10.250"	ajustable

PHM-7-7492L



Soporte gavilan izquierdo

PHM-7-7493R



Soporte gavilan derecho

PHM-7-7530L



Soporte gavilan izquierdo

PHM-7-7531R



Soporte gavilan derecho

PHM-7-7566L



Soporte gavilan izquierdo

PHM-7-7567R



Soporte gavilan derecho

PHM-7-070905L



Soporte gavilan izquierdo

PHM-7-070905R



Soporte gavilan derecho

TT1308Q



APLICACIÓN: 15" X 4"

Zapatas de freno con puntas templadas

TT4311



APLICACIÓN: 16.5" X 7"

Zapatas de freno con puntas templadas

TT4515Q



APLICACIÓN: 16.5" X 7"

Zapatas de freno con puntas templadas

TT4705



APLICACIÓN: 15" X 4"

Zapatas de freno con puntas templadas

TT4707



APLICACIÓN: 16.5" X 7"

Zapatas de freno con puntas templadas

TT4709



APLICACIÓN: 16.5" X 7"

Zapatas de freno con puntas templadas

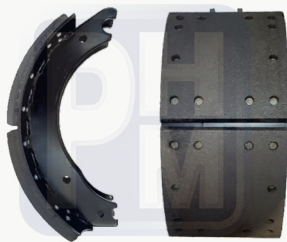
TT4710



APLICACIÓN: 15" X 8-5/8"

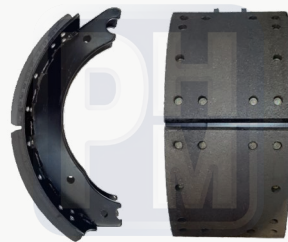
Zapatas de freno con puntas templadas

TT4311ST



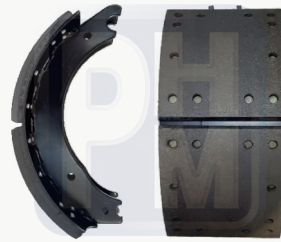
Zapatas de freno con balatas

TT4515ST



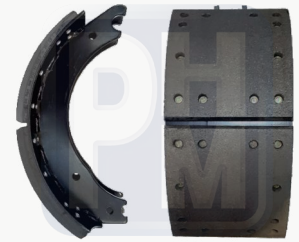
Zapatas de freno con balatas

TT4705ST



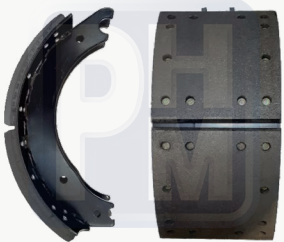
Zapatas de freno con balatas

TT4707ST



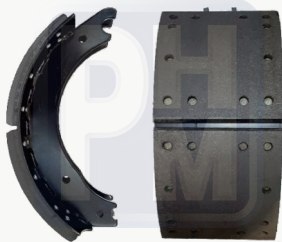
Zapatas de freno con balatas

TT4709ST



Zapatas de freno con balatas

TT4710ST



Zapatas de freno con balatas

GAV1094

E-1094, 04572351

Gavilán derecho estándar E-1094 de 10 ranuras de 1.50" x 23-5/8"

GAV1095

E-1095, 04572352

Gavilán izquierdo estándar E-1095 de 10 ranuras de 1.50" x 23-5/8"

GAV1424

E-1424, 04572042

Gavilán derecho estándar E-1424 de 10 ranuras de 1.50" x 20-5/8"

GAV1425

E-1425, 04572041

Gavilán izquierdo estándar E-1424 de 10 ranuras de 1.50" x 20-5/8"

GAV1563

E-1563, 04811622

Gavilán izquierdo fino E-1563 de 10 ranuras de 1.585" x 16-1/4"

GAV1564

E-1564, 04811621

Gavilán derecho fino E-1564 de 10 ranuras de 1.585" x 16-1/4"

GAV231401

OEM E-1095, 04572352

Gavilán izquierdo de 10 ranuras de 1-1/2" x 23-9/16"

GAV231402

OEM E-1094, 04572351

Gavilán derecho de 10 ranuras de 1-1/2" x 23-9/16"

GAV240203

OEM E-5510, 04892421

Gavilán izquierdo de 28 ranuras de 1-1/2" x 23-9/16"

GAV240204

OEM E-5511, 04892422

Gavilán derecho de 28 ranuras de 1-1/2" x 23-9/16"

GAV2441B

E-2441B, 04911732

Gavilán izquierdo de 28 ranuras de 1-1/2" x 17-1/2"

GAV2442B

E-2442B, 04911731

Gavilán derecho de 28 ranuras de 1-1/2" x 17-1/2"

GAV2443B

E-2443B, 04912042

Gavilán izquierdo fino de 28 ranuras de 1-1/2" x 20-5/8"

GAV2444B

E-2444B, 04912041

Gavilán derecho fino de 28 ranuras de 1-1/2" x 20-5/8"

GAV3854

E-3854, 04582042

Gavilán izquierdo fino de 28 ranuras de 1-1/2" x 20-1/2"

GAV3855

E-3855, 04582041

Gavilán derecho fino de 28 ranuras de 1-1/2" x 20-1/2"

GAV3856

OEM E-3856, 04582352

Gavilán izquierdo fino de 28 ranuras de 1-1/2" x 23-5/8"

GAV3857

OEM E-3857, 04582351

Gavilán derecho fino de 28 ranuras de 1-1/2" x 23-5/8"

GAV3861

OEM E-3861, 04812402

Gavilán izquierdo fino de 28 ranuras de 1.585" x 24"

GAV3862

OEM E-3862, 04812401

Gavilán derecho fino de 28 ranuras de 1.585" x 24"

GAV4716

OEM E-4716, 0472411

Gavilán derecho estándar de 10 ranuras de 1-1/2" x 24-1/4"

GAV4717

OEM E-4717, 0472412

Gavilán izquierdo estándar de 10 ranuras de 1-1/2" x 24-1/4"

GAV4720

OEM E-9057, 04712372

Gavilán derecho de 10 ranuras de 1-1/2" x 23-3/4"

GAV4721

OEM E-9058, 04712371

Gavilán izquierdo de 10 ranuras de 1-1/2" x 23-3/4"

GAV4884

OEM E-4884, 04741942

Gavilán izquierdo de 10 ranuras de 1-1/2" x 23"

GAV4885

OEM E-4885, 04741942

Gavilán derecho de 10 ranuras de 1-1/2" x 23"

GAV9057

OEM E-9057, 04741942

Gavilán izquierdo de 28 ranuras de 1-1/2" x 19-1/2"

GAV9058

OEM E-9058, 04741941

Gavilán derecho de 28 ranuras de 1-1/2" x 19-1/2"

GAV9661

OEM E-9661, 04481152

Gavilán izquierdo fino de 28 ranuras de 1-1/2" x 12"

GAV9662

OEM E-9662, 04481152

Gavilán derecho fino de 28 ranuras de 1-1/2" x 12"

GAV9681

OEM E-9681, 04481532

Gavilán izquierdo de 28 ranuras de 1-1/2" x 15-1/2"

GAV9682

OEM E-9682, 04481531

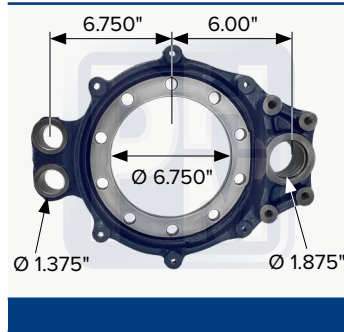
Gavilán derecho de 28 ranuras de 1-1/2" x 15-1/2"

PHM-1-3004



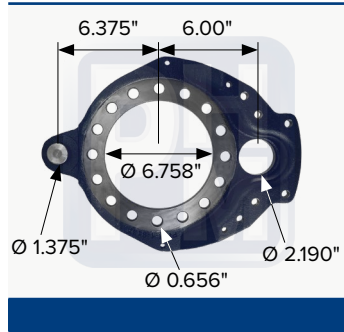
Araña porta zapatas izquierda de 11 barrenos para diferencial D600

PHM-1-3036



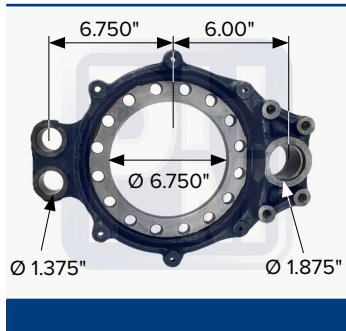
Araña 3211 porta zapata de 10 barrenos

PHM-1-3137



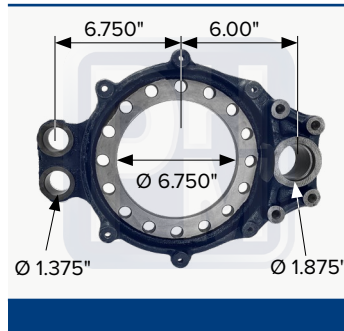
Araña porta zapatas tipo Eaton

PHM-1-3130



OEM A-3211-J-3780
Araña 3211 porta zapata de 16 barrenos

PHM-1-3130A



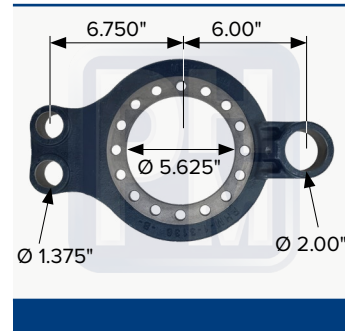
Porta zapata 16-B girada 11.25° grados DE 8-1/4"

PHM-1-3135



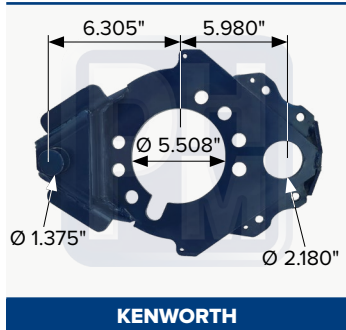
Araña porta zapatas de freno de 12-1/4" para cama baja o low boy

PHM-1-3136



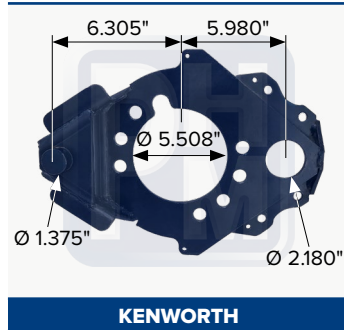
Araña porta zapata para eje de remolque de 16 barrenos tipo 1004

PHM-1-3138A



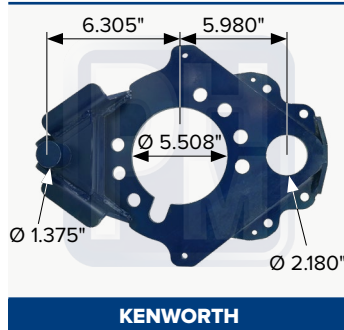
Araña porta zapata tipo Bendix

PHM-1-3138B



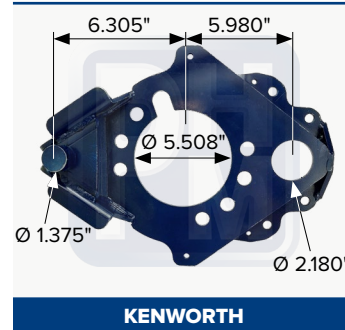
Araña porta zapata tipo Bendix

PHM-1-3138L



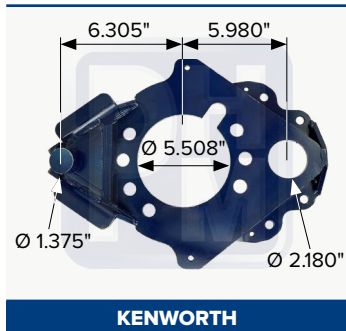
Araña porta zapata tipo Bendix

PHM-1-3138R



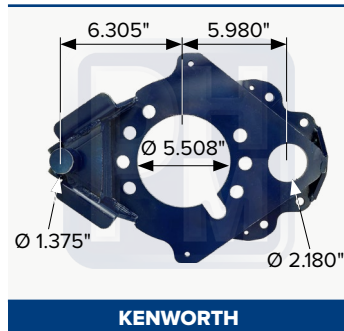
Araña porta zapata tipo Bendix

PHM-1-3139L



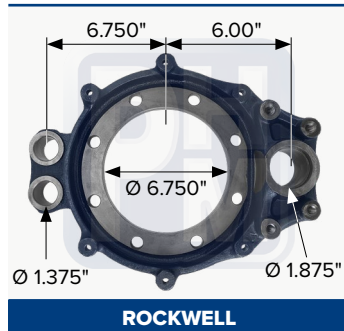
Araña porta zapata tipo Bendix

PHM-1-3139R



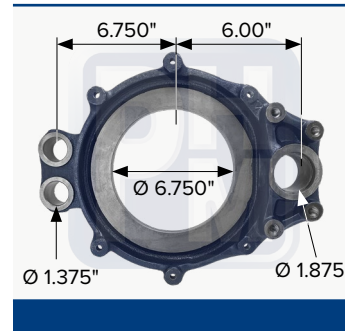
Araña porta zapata tipo Bendix

PHM-1-3211



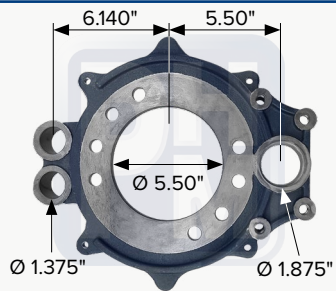
OEM A-3211-J-3780
Araña porta zapatas para diferencial 8 barrenos

PHM-1-3211A



Araña porta zapatas para diferencial sin barrenos

PHM-1-3212

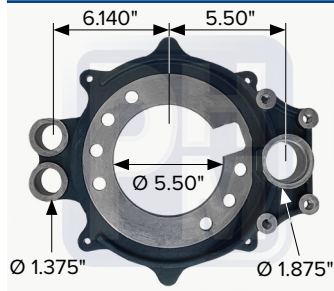


FREIGHTLINER

OEM 3211-A-5721

Araña derecha porta zapatas de freno de 15" con 8 barrenos

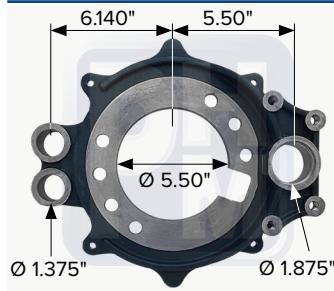
PHM-1-3212A



FREIGHTLINER

Araña izquierda porta zapatas de freno de 15" con 7 barrenos

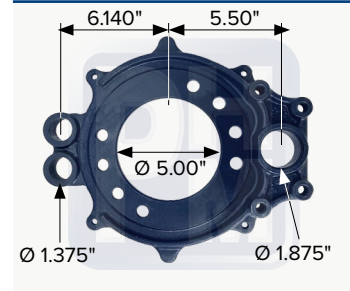
PHM-1-3212B



FREIGHTLINER

Araña derecha porta zapatas de freno de 15" con 7 barrenos

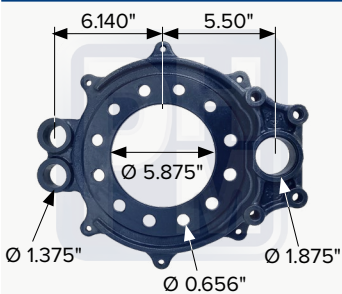
PHM-1-3212C



FREIGHTLINER

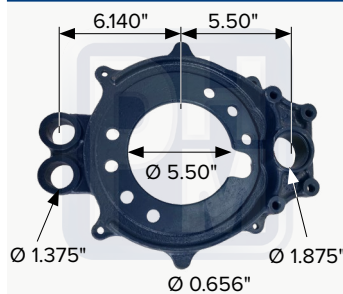
Araña porta zapatas de freno de 15" con 8 barrenos

PHM-1-3212D



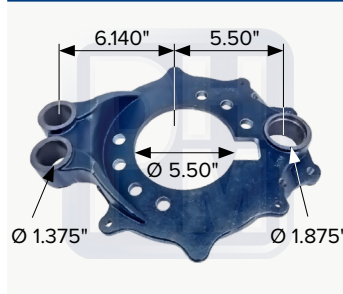
Araña porta zapatas de freno de 15" con 12 barrenos

PHM-1-3212E



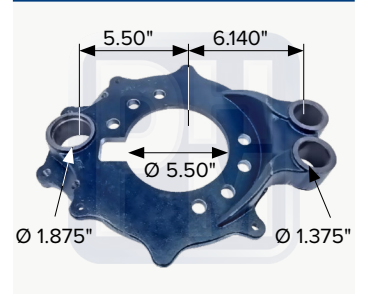
Araña porta zapatas de freno de 15" con 7 barrenos

PHM-1-3212F



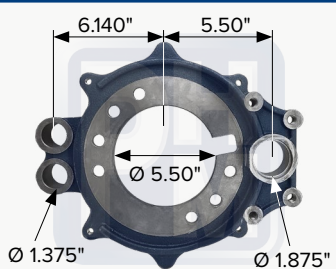
Araña porta zapatas de freno

PHM-1-3212G



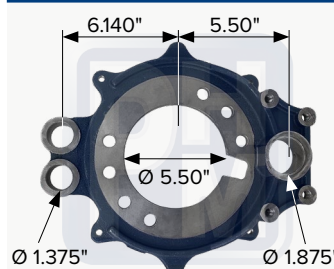
Araña porta zapatas de freno

PHM-1-3212I



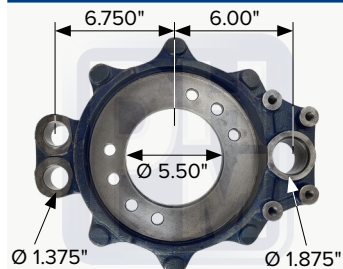
Araña porta zapatas de freno

PHM-1-3212H



Araña porta zapatas de freno

PHM-1-421L

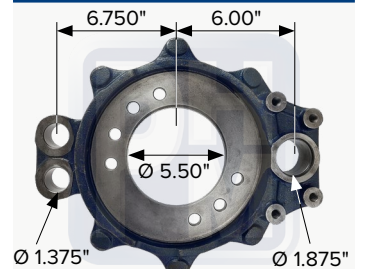


KENWORTH

OEM 3211-N5344

Araña de frenado izquierda para eje delantero T-800

PHM-1-421R

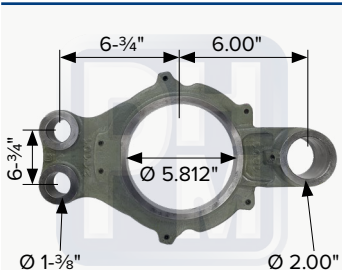


KENWORTH

OEM 3211-N5344

Araña de frenado derecha para eje delantero T-800

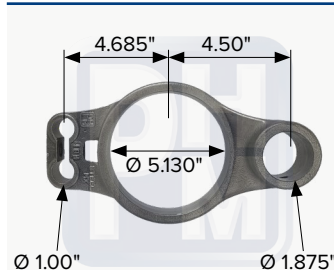
PHM-3-0998



FRUEHAUF

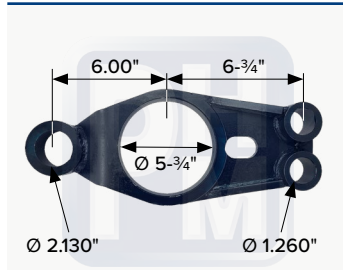
Araña de freno

PHM-3-0999



Plato porta zapatas soldable cama baja 12-1/4

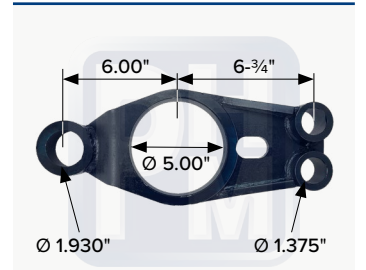
PHM-7-0909



HENDRICKSON

Araña de frenos para eje INTRAAX o VANTRAAX

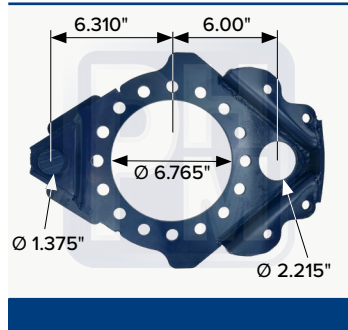
PHM-7-0911



HENDRICKSON

Araña de frenos para eje INTRAAX o VANTRAAX

PHM-7-0912



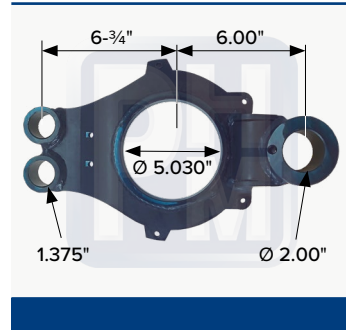
OEM 69 3867BR2
Araña porta zapata

PHM-7-0913



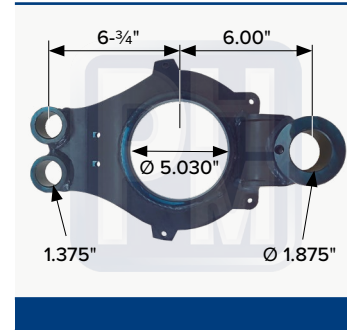
EATON
Araña porta zapata 10 barrenos

PHM-7-0910



Araña de frenos para soldar

PHM-7-0917



Araña

PHM-9-0161



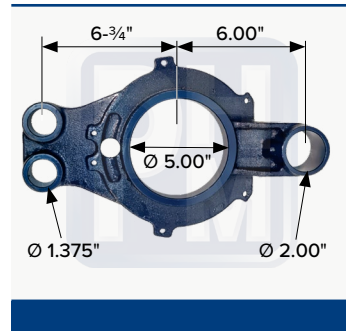
EATON
Araña porta zapata 16 barrenos

PHM-9-3134



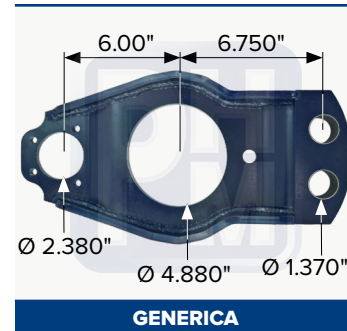
OEM 200999-010
Araña ranurada 16-1/2"

PHM-1-0910



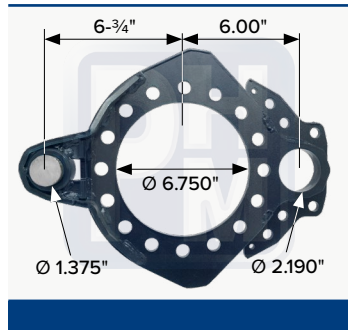
Araña porta zapata soldable fabricada en placa

PHM-7-4860



GENERICA
OEM
Araña porta zapata soldable

PHM-7-5020



Araña porta zapatas tipo Eaton

PHM-1-3129



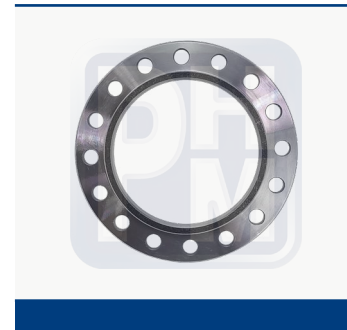
MERITOR
OEM A3211PS814
Araña porta zapatas

PHM-9-1312



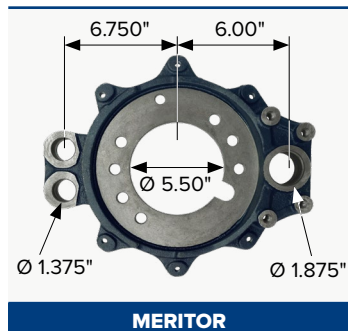
EATON
Araña 1-5/16" de 16 barrenos

PHM-3-3140



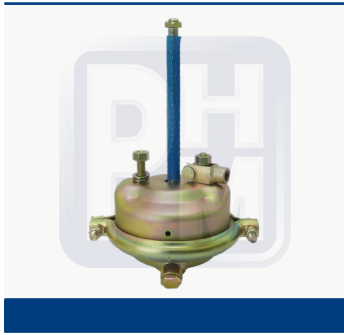
Arillo para soldar 16 barrenos

PHM 1421 R1



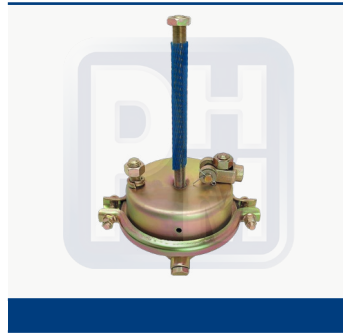
MERITOR
OEM A3211PS814
Araña porta zapatas

PHM-7-WA16SC



Rotochamber T-16

PHM-7-WA20SC



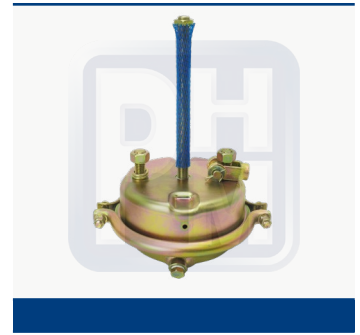
Rotochamber T-20 con horquilla

PHM-7-WA24SC



Rotochamber T-24

PHM-7-WA30SC



Rotochamber T-30 sencilla

PHM-7-WA3030T



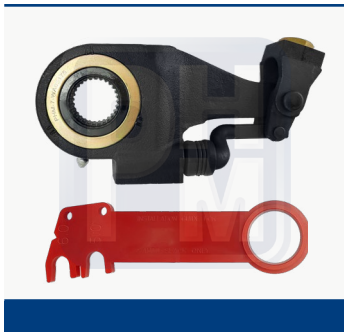
Rotochamber T-3030 doble con horquilla

PH17148



Resorte para mangueras de 20

PHM-7-WA65175



OEM R801071, R801075, AS1141, AS1101, 065175
Matraca autoajustable de 6" de 28 ranuras de 1-1/2"

PHM-7-WAKN44071



Matraca fina 1.50"-28 ranuras 5, 6, 7 drilling 5 rivet heavy duty

PHM-7-WAKN47001



Matraca fina 1.50"-10 ranuras 5, 6, 7

TT1030



Matraca autoajustable de 10 dientes

TT1033



Matraca autoajustable de 6" de 28 ranuras de 1-1/2"

TT2831



MERITOR
OEM A283275H152S
Matraca autoajustable de 28 dientes 5.5

TT1032



MERITOR
Matraca autoajustable

TT3741



MERITOR
OEM A213275J1154S
Matraca autoajustable de 37 dientes

POLÍTICA DE CALIDAD

EN PHM INNOVAMOS



FABRICAMOS



Y COMERCIALIZAMOS PARTES



ENFOCADOS EN SATISFACER
NECESIDADES Y REQUISITOS



QUE APLICAN A LA INDUSTRIA
DEL TRANSPORTE DE CARGA



CON PERSONAL COMPROMETIDO
Y COMPETENTE



PARA BRINDAR VARIEDAD
SEGURIDAD Y CONFIABILIDAD



TRABAJANDO EN MEJORAR CADA DÍA NUESTROS PROCESOS.



PHM-7-ME009



OEM E-2518-A, C-4003
Soporte de cámara de eje

PHM-7-ME011



Soporte rotochamber reforzado

PHM-7-0555



OEM 070-42710563
Soporte de ajuste para matraca

TTFA1001



Manguera para rotochamber 3/8 x 20

TTFA1002



Manguera para rotochamber 3/8 x 28

TTFA1003



Manguera para rotochamber 3/8 x 40

TTFA1004



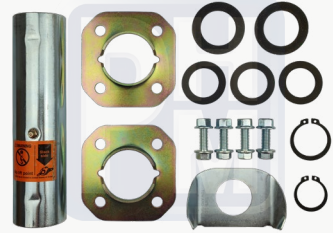
Manguera para rotochamber 3/8 x 48

COLOCAMOS CELDAS SOLARES

PARA COMPROMETERNOS CON EL CUIDADO AMBIENTAL Y LAS ENERGÍAS LIMPIAS



K2505



HENDRICKSON

Juego de reparación de Gavilán tipo INTRAAX

K2210

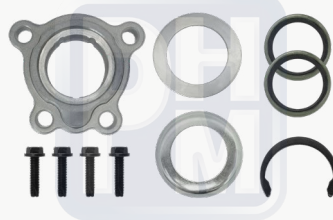


MERITOR

KIT E-9079HD

Kit extendido tipo meritor Q PLUS para frenado de 16-1/2"

K2217

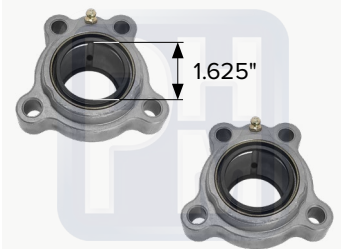


MERITOR

OEM KIT8289

Kit de reparación tipo meritor para frenado de 16-1/2"

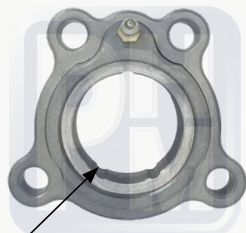
K1205



MERITOR

OEM A3105L1078, E6076, KIT1760
Bujes de reparación de gavilán Meritor

72517



Ø 1.625 "

MERITOR

OEM A3105L1078

Buje de reparación de gavilán

PHM-7-SE010



MERITOR

Soporte de leva para gavilán

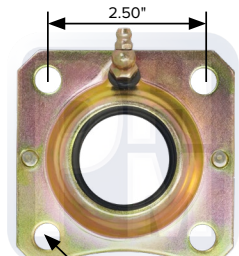
PHM-7-ME010



MERITOR

OEM 100803, M-010, E-13218-A
Soporte interior de gavilán de 1-1/2"

PHM-7-WA075019

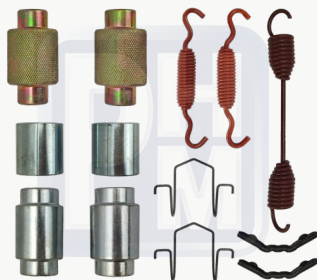


Ø 1.50" x4

MERITOR

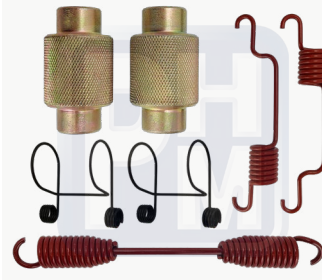
OEM A23105G1151, A3105V82
Buje para porta gavilán

TT4707KIT



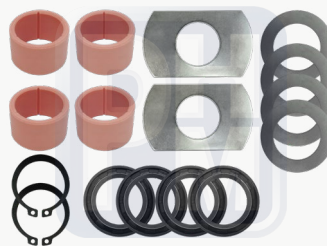
Kit de herrajes para zapata TT-4707 y TT-4515Q

TT4709ES2



Kit de herrajes para zapata TT-4709

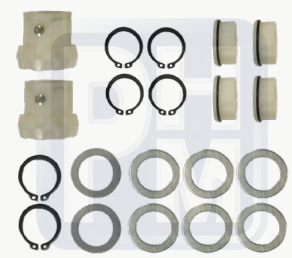
K2086



MERITOR

OEM 62250, 8235KIT9078
Juego de reparación Gavilán

K2102



FRUEHAUF

OEM E1357A, KIT9037, R507068
Respuesto para gavilán

K2122



MERITOR

OEM E2122, 305630900, R61506

Juego de reparación de Gavilán

K2201



MERITOR

OEM E2086

Juego de reparación de Gavilán

K2212



MERITOR

OEM E1357A, CQ67329, KIT9037

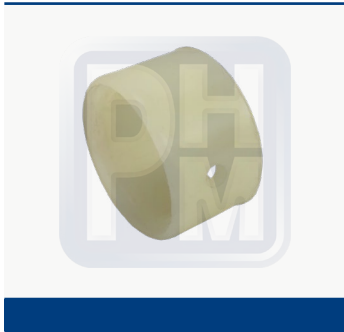
Juego de reparación de Gavilán

TT4311 KIT



Kit de herrajes para zapata TT-4311

PHM-7-0166



Buje sencillo de 1-1/2" para gavián

PHM-7-0166E



Buje sencillo de 1-5/8" para gavián

PHM-7-6POE-1



Valcula de control Hadley

PHM-7-0266



Buje de doble liga de 1-1/2" para gavián

PHM-7-0266E



Buje de doble liga de 1-5/8" para gavián

PHM-7-0366



Buje rotula interior de 1-1/2"

PHM-7-0366E



Buje rotula interior de 1-5/8"

PHM-7-WA3434075



Tapa para maza

PHM-M-71612B



Tapa para maza

PHM-7-WA3434024



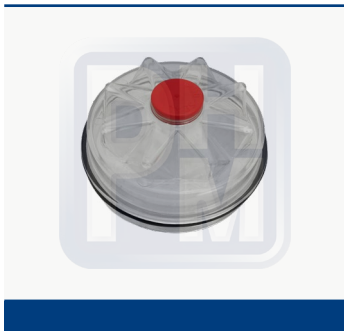
Tapa para maza

PHM-M-71696B75



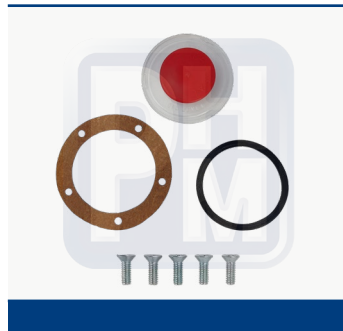
Tapon maza trasera de 6 barrenos

PHM-7-0167



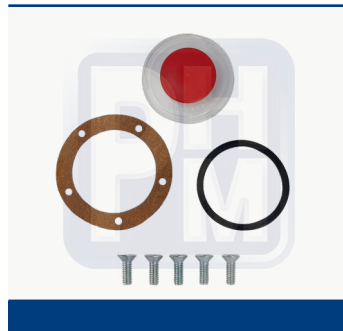
Tapa para maza

PHM-7-0168 DEL

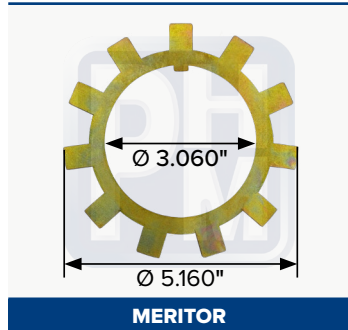


Kit mirilla delantera en policarbonato

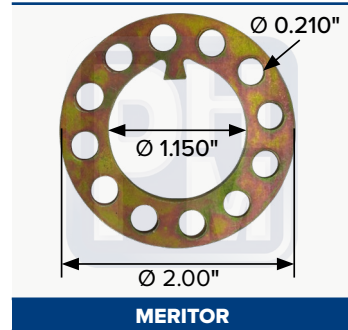
PHM-7-0168 TRA



Kit mirilla trasera en policarbonato

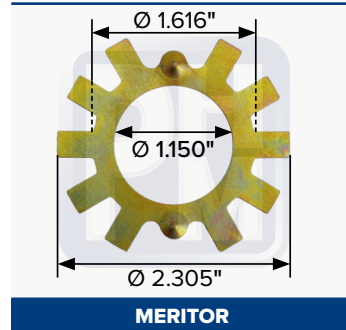
PHM-7-7778**MERITOR**

Rondana para gavilanes

PHM-7-1400C**MERITOR**

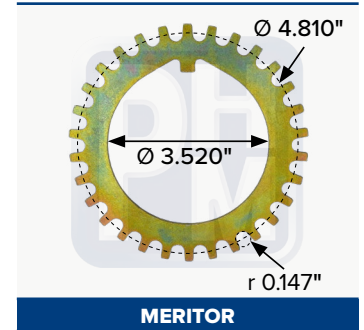
OEM 1229R4828

Rondana para gavilanes

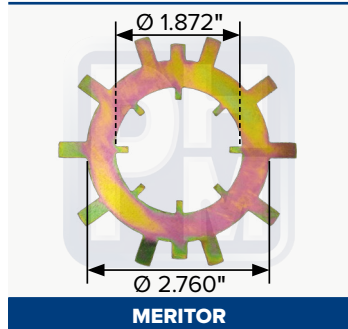
PHM-7-1400D**MERITOR**

OEM 1229F4842

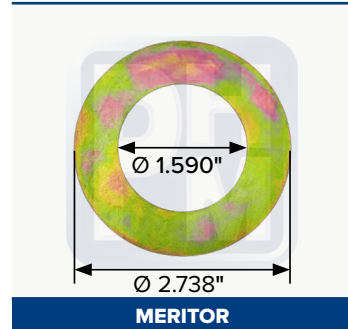
Rondana para gavilanes

PHM-7-5017B**MERITOR**

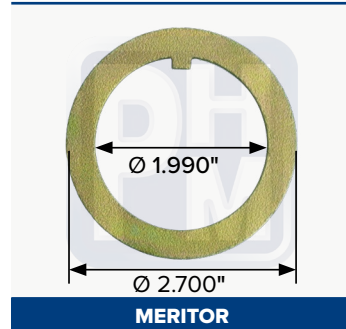
Rondana para gavilanes

PHM-7-7777A**MERITOR**

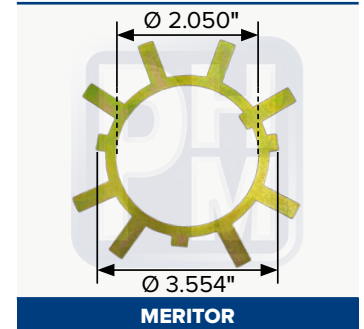
Rondana para gavilanes

PHM-7-7777B**MERITOR**

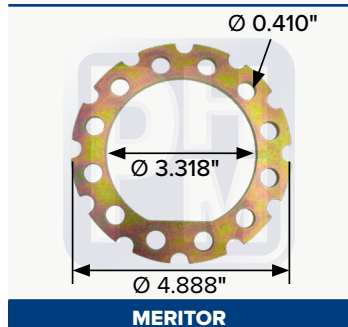
Rondana para gavilanes

PHM-7-8088A**MERITOR**

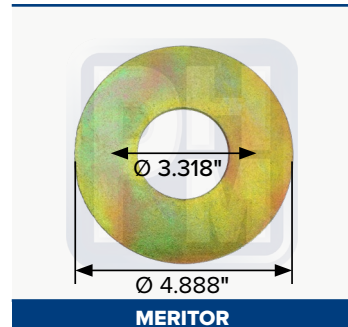
Rondana para gavilanes

PHM-7-8088C**MERITOR**

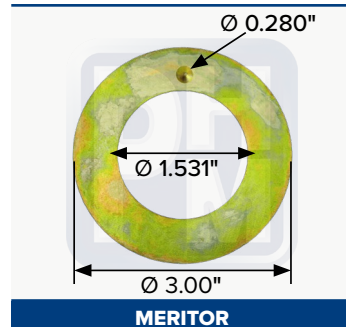
Rondana para gavilanes

PHM-7-MLW350**MERITOR**

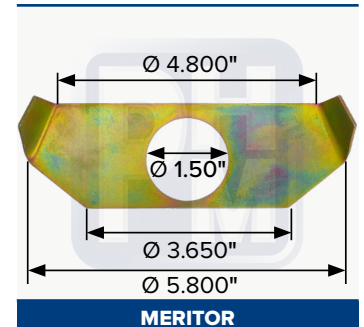
Rondana para gavilanes

PHM-7-R001**MERITOR**

Rondana para gavilanes

PHM-7-R109**MERITOR**

Rondana para gavilanes

PHM-7-R150**MERITOR**

OEM R627033

Rondana para gavilanes

PHM-7-R162**MERITOR**

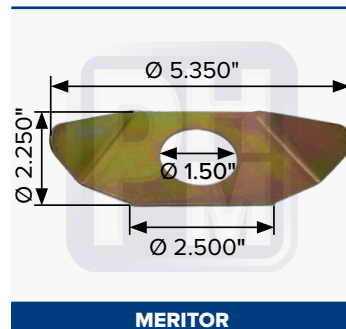
OEM 1229E837

Rondana para gavilanes

PHM-7-R166**MERITOR**

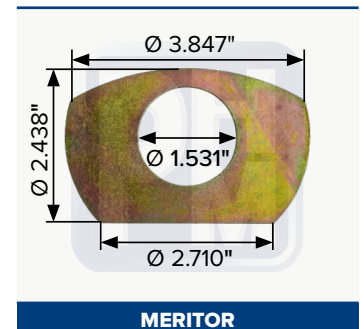
OEM 1229N2250

Rondana para gavilanes

PHM-7-R168**MERITOR**

OEM 1229E4685

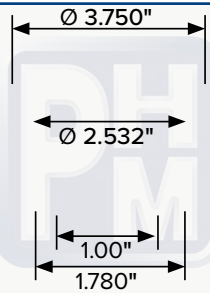
Rondana para gavilanes

PHM-7-R177**MERITOR**

OEM R627044

Rondana para gavilanes

PHM-7-R205

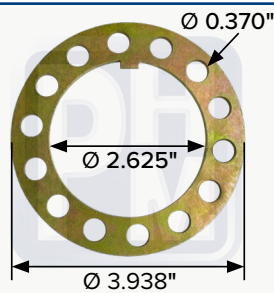


MERITOR

OEM R004881

Rondana para gavilanes

PHM-7-R206

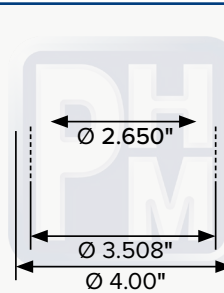


MERITOR

OEM 1229W2545

Rondana para gavilanes

PHM-7-R208

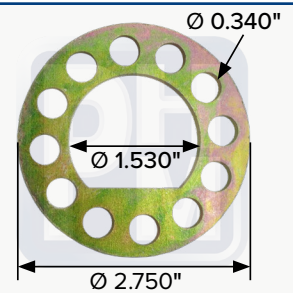


MERITOR

OEM R002461

Rondana para gavilanes

PHM-7-R209

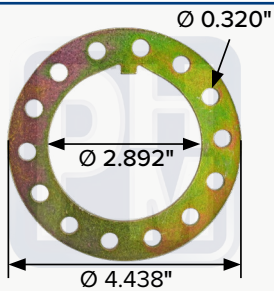


MERITOR

OEM R002297

Rondana para gavilanes

PHM-7-R210

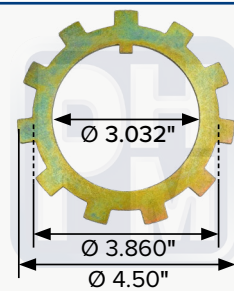


MERITOR

OEM 209.2210

Rondana para gavilanes

PHM-7-R213

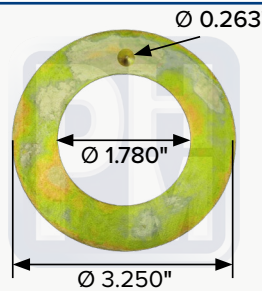


MERITOR

OEM R002464

Rondana para gavilanes

PHM-7-R236

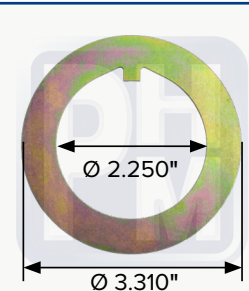


MERITOR

OEM 1229J478

Rondana para gavilanes

PHM-7-R241

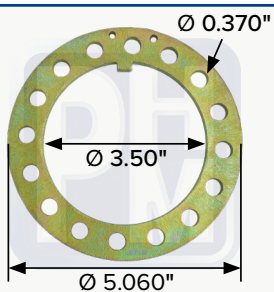


MERITOR

OEM 1229S721

Rondana para gavilanes

PHM-7-R311

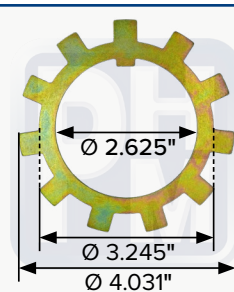


MERITOR

OEM 1229H4584

Rondana para gavilanes

PHM-7-R313

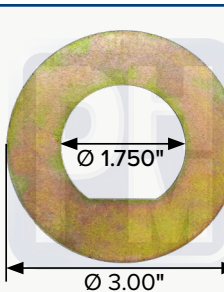


MERITOR

OEM R002237

Rondana para gavilanes

PHM-7-R324

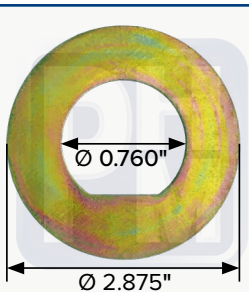


MERITOR

OEM 1229G709

Rondana para gavilanes

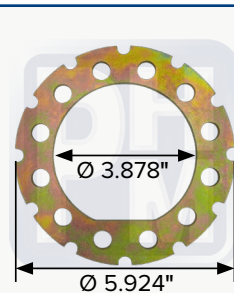
PHM-7-R326



MERITOR

Rondana para gavilanes

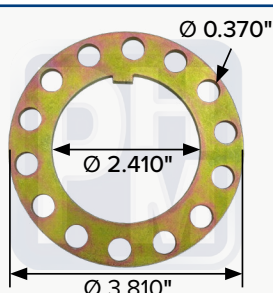
PHM-7-X405



MERITOR

Rondana para gavilanes

PHM-7-R328

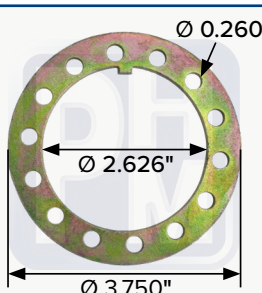


MERITOR

OEM R001252

Rondana para gavilanes

PHM-7-R339

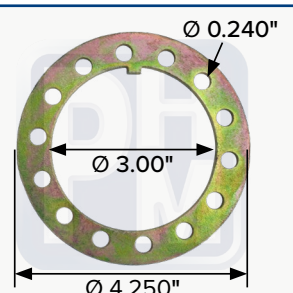


MERITOR

OEM 1229G1021

Rondana para gavilanes

PHM-7-R342

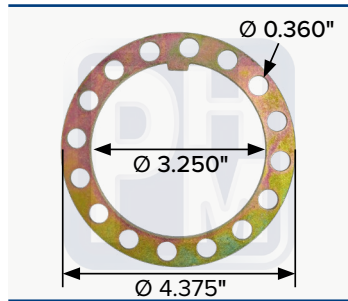


MERITOR

OEM 1229R1058

Rondana para gavilanes

PHM-7-R437

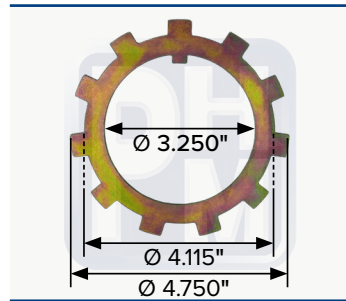


MERITOR

OEM 1229U1009

Rondana para gavilanes

PHM-7-R475

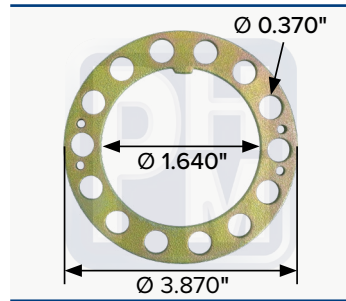


MERITOR

OEM R002467

Rondana para gavilanes

PHM-7-R493

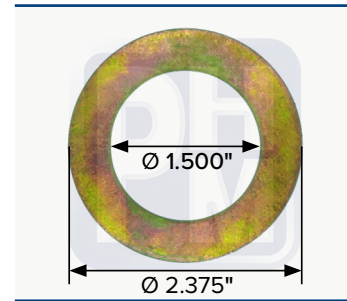


MERITOR

OEM R000573

Rondana para gavilanes

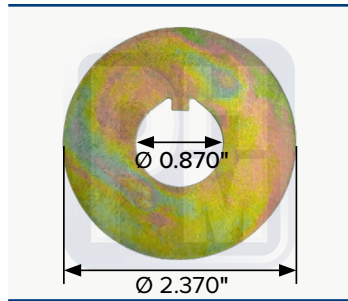
PHM-7-R637



MERITOR

Rondana para gavilanes

PHM-7-R760

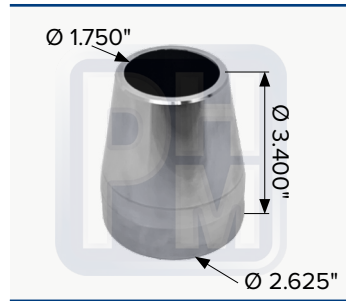


MERITOR

OEM R001325

Rondana para gavilanes

PHM-3-9033



Buje separador de eje delantero

PHM-D-15730



PHM-D-304621



PHM-C-QT600004HD



Tambor Stemco HD p/balata 4515 O 4707

PHM-7-633169



Tambor unimont de 16-1/4" x 8"

PHM-M1-0005



Tambor delantero para frenado 12-3/4"

PHM-M1-0009



Tambor trasero para frenado 12-3/4"

TVTR545D



Valvula curva

TVV3204



Valvula curva

TVV3205



Valvula curva

TVTR573



Valvula recta

PHM-7-WA102626

1 Puerto de suministro a 1/2" n.p.t.
4 Puertos de salida a 1/2" n.p.t.
1 Puerto de servicio a 1/4" n.p.t.



Válvula Relay R12

PHM-7-WA103009

1 Puerto de suministro a 1/2" n.p.t.
2 Puertos de salida a 1/2" n.p.t.
1 Puerto de servicio a 1/4" n.p.t.



Válvula Relay R14

PHM-7-WA229635

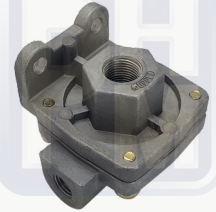
1 Puerto de suministro a 1/8" n.p.t.
2 Puertos de salida a 1/8" n.p.t.



Válvula de control

PHM-7-WA229813

1 Puerto de suministro a 3/8" n.p.t.
2 Puerto de salida a 1/4" n.p.t.



Válvula de liberación rápida

PHM-7-WA229859

1 Puerto de suministro a 3/8" n.p.t.
2 Puerto de salida a 3/8" n.p.t.



Válvula de liberación rápida

PHM-7-WA229860

1 Puerto de suministro a 1/2" n.p.t.
2 Puerto de salida a 1/2" n.p.t.



Válvula de liberación rápida

PHM-7-WA275491



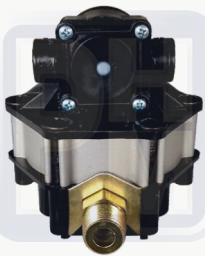
D2 Gobernador 100-120 PSI

PHM-7-WA276567



Válvula de control pp-1 con pin amarillo

PHM-7-WA28600



Válvula de remolque con función completa tipo FF2

PHM-7-WA286171

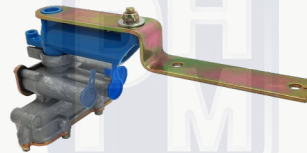
1 Puertos de suministro a 3/8" N.P.T.
4 Puertos de salida a 3/8" N.P.T.



Válvula de pie

PHM-7-WA90054007

Todos los puertos a 1/8" n.p.t.
Incluye alimentador 6 seg. de retraso



Válvula de niveladora

PHM-7-WA9753034730



Válvula de escape rápido

PHM-7-WAKN18300



Diafragma para frenos tipo 30-8

PHM-7-9004615



Válvula piloto eje retractil de 3 vías

TT12105



Valvula de drenado

TTSECAD9



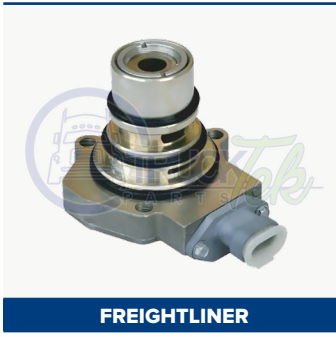
Secador de aire AD9 12 volts

TTSECADIS



Secador de aire tipo ADIS

TTSECAD5004338



FREIGHTLINER
OEM 5004338, 5004332
Repuesto para filtro secador

TTSECAD107798



VOLVO
OEM 107798, 5004336, 5005037
Repuesto válvula de purga

TTSECAD950014



WABCO
OEM WABCO SS1200
Repuesto válvula de purga

TTSECADCASCADIA



FREIGHTLINER
OEM TDAS4324701010,
TDAS4321711010
Secador para Cascadia o Meritor

TTSECAD109994



WABCO
OEM 109994, 1699595C1 R109994
Cartucho de repuesto para
secador de aire

TTSECAD5010696



KENWORTH
OEM 5010696, 801266
Secador 12 V tipo T660, Bendix

TTSECAD5016364



BENDIX
OEM 5016364, 5019131
Secador 12 V tipo Bendix

TTSECAD065224



FREIGHTLINER
OEM 065224, BW065224
Secador de aire para Freightliner

TTSECAD65225



BENDIX
OEM 109685, 65225, 26QE377
Secador de aire tipo Bendix

TTSECAD107794



VOLVO
OEM 107794, 107796, 109756X
Cartucho de repuesto

PHM-7-TA001



Tanque de aire chico

PHM-7-TA002



Tanque de aire grande

D12306



Manita de servicio de aire con llave azul

D12308



Manita de servicio de aire con llave roja

TTFA1005



Juego de manita azul y rojo

TTFA1007



Manita azul con base plana

TTFA1008



Manita roja con base plana

TT441229



Refuerzo para manitas roja y azul

TT441130



Refuerzo para manitas roja y azul

TT12105



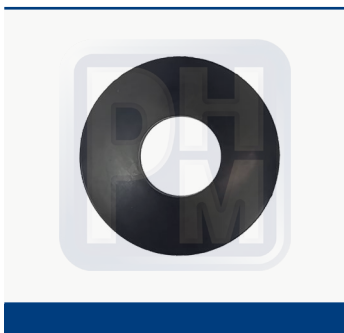
Valvula de drenado

D11315



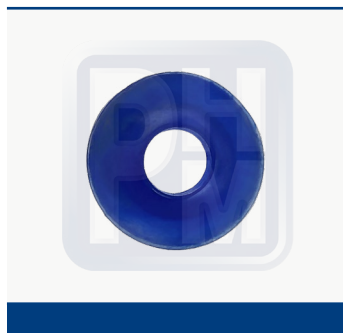
Mangeras para aire 15' p/frenos

TTHU04



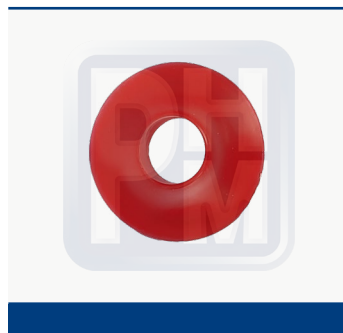
Hule para manita negro

TTHU06



Hule para manita azul

TTHU08



Hule para manita roja

CONTROL



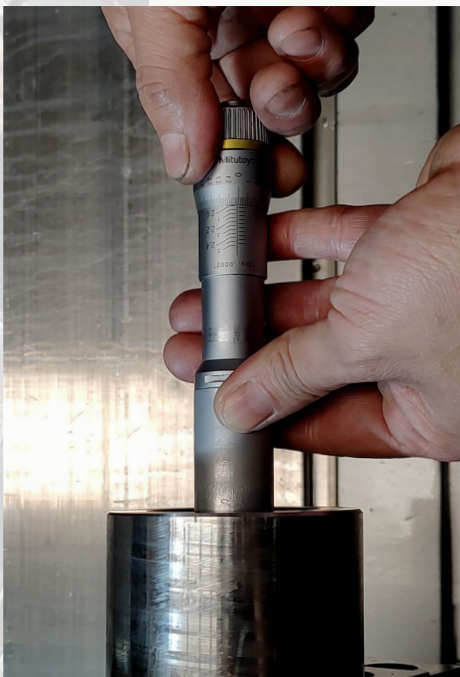
Realizamos pruebas de espectrógrafo para comprobar el balance perfecto de contenido de metales en nuestros productos y así asegurarnos de su dureza.

Tenemos instrumentos en los que las muestras de fundición previamente maquinadas son sometidas a presiones para medir su punto de quiebre para confirmar que su resistencia cumple con los estandares predispuestos, garantizando que durarán instaladas en tu camión.



DE CALIDAD

Los laboratorios de composición de material, resistencia de componentes y medidas de PHM® ratifican la calidad optima de los productos y avalan su correcta instalación.



Los diferentes departamentos de control de calidad de PHM® hace las mediciones precisas para avalar que los productos estén en el rango necesario para su instalación sin que se encuentren problemas al hacerlo.

as mediciones se hacen con precisión decimal en pulgadas y en milímetros.

DESCARGA NUESTROS CATÁLOGOS



HENDRICKSON CATÁLOGO



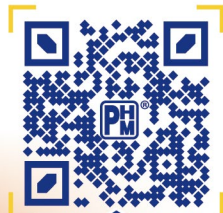
DESCARGAME

KENWORTH CATÁLOGO



DESCARGAME

INTERNATIONAL CATÁLOGO



DESCARGAME

FREIGHTLINER CATÁLOGO



DESCARGAME

PETERBILT CATÁLOGO



DESCARGAME

FRENOS CATÁLOGO



DESCARGAME

CATÁLOGO AGOSTO 2018



DESCARGAME



PRODUCTOS NUEVOS ABRIL 2020



DESCARGAME

PRODUCTOS NUEVOS

CATÁLOGO



DESCARGAME

CATÁLOGO 2024

NUEVOS
PRODUCTOS



DESCARGAME

POLIURETANO

CATÁLOGO



DESCARGAME

HULE

CATÁLOGO



DESCARGAME

QUINTA RUEDA

CATÁLOGO



DESCARGAME

DIRECCIÓN

CATÁLOGO



DESCARGAME

CONEXIONES

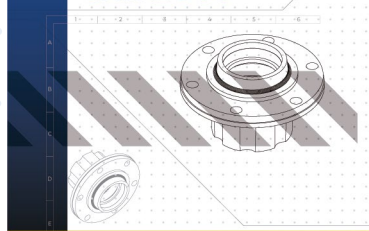
CATÁLOGO



DESCARGAME

MAZAS

CATÁLOGO



DESCARGAME

HERRAMIENTAS NEUMÁTICAS


CATÁLOGO



DESCARGAME



TECNOLOGÍA DE VANGUARDIA



**PHM[®] agradece a nuestros
clientes, amigos y asociados
por estos 44 años de
preferencia y desarrollo
juntos.**

**Esperamos que éste nuevo
catálogo sea la continuación
de muchas relaciones, un
crecimiento a la par y el
surgimiento de nuevas
oportunidades.**

¡GRACIAS!

GARANTÍA

PARTES HERRAMIENTAS Y MAQUINADOS, S.A. DE C.V. garantiza todos sus productos (Partes de Repuesto PHM®) contra cualquier defecto de fabricación en sus materiales y mano de obra, siempre y cuando se cumplan con las especificaciones de aplicación, uso e instalación.

La responsabilidad de PHM® en esta garantía está limitada al reemplazo de las partes encontradas defectuosas, mismas que deberán ser enviadas (flete prepago) a nuestro domicilio para su inspección por el departamento técnico de PHM para determinar y evaluar la procedencia o no de la garantía.

La responsabilidad de PHM®, queda limitada a lo expresamente especificado en esta garantía y no incluye daño directo, indirectos o consecuenciales.

RECTIFICACIÓN

Los nombres y números de referencia de fabricantes de este catálogo son únicamente para ayuda en la identificación de los productos y en ningún momento implica que los productos son de dichos fabricantes.

Las dimensiones del producto son las comerciales y pueden variar ligeramente con las reales.

Aunque se ha tenido especial cuidado con la veracidad de los datos de este catálogo PHM® no asume ninguna responsabilidad por errores u omisiones



TECNOLOGÍA DE VANGUARDIA



SUSPENSIONES Y
REFACCIONES

Partes Herramientas y Maquinados, S.A. de C.V.
Calle 28 #2774, Zona Industrial, C.P. 44940
Guadalajara, Jalisco, México

Datos de contacto

☎ 33 3145 1011

☎ 33 3145 1884

☎ 33 3145 1876

☎ 33 1254 7813

☎ 33 1461 0175

☎ 33 2184 3148

☎ 33 2615 1393

☎ 33 1263 5401

✉ ventas@phm.com.mx

✉ contacto@phm.com.mx

🌐 <http://phm.com.mx>