




# DIRECCIÓN

*Mayo 2024*



SCAN AND  
DOWNLOAD



Una mantenimiento constante da la seguridad de que todo funcionará bien, hacerlo con refacciones y partes PHM® es la garantía que da oportunidad al éxito

PHM  
CANTIDAD: 1 17.03.2022  
14500A  
PHM-1-4500A  
PERCHA TRAS.  
SUSP. DEL.  
HECHO EN MEXICO  
WWW.PHM.COM.MX

PHM  
CANTIDAD: 1 16.03.2022  
14500A  
PHM-1-4500A  
PERCHA TRAS.  
SUSP. DEL.  
HECHO EN MEXICO  
WWW.PHM.COM.MX

PHM  
CANTIDAD: 1 17.03  
14500A  
PHM-1-4500A  
PERCHA TRAS.  
SUSP. DEL.  
HECHO EN MEXICO

PHM  
CANTIDAD: 1 17.03.2022  
14500A  
PHM-1-4500A  
PERCHA TRAS.  
SUSP. DEL.  
HECHO EN MEXICO

## Donde todo comenzó

PHM® surge en los años 80's a través del desarrollo de las habilidades de servicio de los socios fundadores que tuvieron la oportunidad de elaborar partes en un mercado con escasez de refacciones para tracto-camiones.

Comenzamos produciendo en hierro ductil para algunos clientes de la industria del transporte a través de una empresa familiar dedicada a la fundición, así por el incremento de la demanda PHM® es fundada en Junio de 1979 como una pequeña compañía que poco a poco tomó una gran presencia en la industria, lo que nos ha ayudado a expandir su alcance hasta el extranjero.

En las siguientes páginas te presentamos el catálogo de partes para Dirección 2024 en el que te contamos un poco de lo que es PHM® y de lo que hacemos.



“Cualquier persona que deja de aprender es viejo, ya sea a los veinte o a los ochenta. Cualquiera que sigue aprendiendo se mantiene joven. La cosa más grande en la vida es mantener la mente joven”



# CONTENIDO

|  | Página |
|--|--------|
| Nosotros                                 | 3      |
| Quiénes somos                            | 6      |
| Misión y visión                          | 7      |
| Valores                                  | 8      |
| <i>Productos por tipo de Suspensión:</i> |        |
| <b>HAS</b>                               | 9      |
| Guía de asientos maquinados para muelle  | 12     |
| Innovación PHM®                          | 14     |
| <b>RT/RTE</b>                            | 15     |
| <b>E4</b>                                | 21     |
| Filosofía de la empresa                  | 24     |
| <b>PRIMAAX</b>                           | 25     |
| <b>HA</b>                                | 29     |
| <b>AIRTEK</b>                            | 31     |
| <b>HAULMAAX</b>                          | 35     |
| <b>HN SERIES</b>                         | 37     |
| <b>TENSORES</b>                          | 39     |
| <b>BUJES</b>                             | 40     |
| <b>CHASIS</b>                            | 42     |
| TRUCKTEK®                                | 44     |
| <b>HTB LT</b>                            | 45     |
| Nuestro proceso                          | 46     |
| <b>PRIMAAX EX</b>                        | 47     |
| <b>INTRAAX/VANTRAAX</b>                  | 49     |
| Control de calidad                       | 60     |
| Agradecimiento                           | 62     |
| Garantía y rectificación                 | 63     |

# QUIÉNES SOMOS



Somos una empresa que inspira confianza y aspira al liderazgo en la industria de fabricación, distribución de refacciones y partes para suspensiones de tracto-camiones, nos diferenciamos de la competencia por el servicio, la innovación y la durabilidad en nuestros productos.

Contamos con más de 40 años de experiencia y cerca de 60 años creciendo en la industria a través de nuestra empresa madre, cultivamos los valores de respeto, comunicación, desarrollo social, excelencia, responsabilidad y cuidado del medio ambiente.

Calle 28 #2774  
Zona Industrial, C.P. 44940  
Guadalajara, Jalisco, México





## NUESTRA MISIÓN

Fabricar y proveer refacciones y partes para equipo de transporte, agrícola e industrial, desarrollando el valor de nuestra marca mediante la innovación y servicio, orientados a la satisfacción de nuestros clientes, colaboradores, accionistas y consumidores.

Satisfacer las necesidades de los clientes en forma oportuna y eficaz, con el producto adecuado y a un precio competitivo, a través de la mejora continua de nuestro sistema de gestión de calidad

Generar valor y mejoramiento de la comunidad y región a través del servicio que proveemos, anteponiendo nuestro compromiso con el medio ambiente

## NUESTRA VISIÓN

Posicionar nuestra marca a nivel mundial, utilizando procesos flexibles altamente productivos, desarrollados por colaboradores calificados, duplicando nuestro valor a corto plazo, seguir consolidando una organización comprometida con la sociedad y el medio ambiente.

Ser reconocidos como la mejor opción por la durabilidad y fiabilidad de nuestros productos y por la labor de proveer el mejor servicio para la completa satisfacción de nuestros clientes y consumidores

# VALORES



## INNOVACIÓN

Aplicamos nuevas ideas continuamente buscando mejorar continuamente nuestra empresa, nuestros procesos y productos.



## SERVICIO

Tenemos la actitud para servir y ser de utilidad y beneficio a las necesidades de nuestros clientes tanto como externos como internos.



## PRODUCTIVIDAD

Nos capacitamos constantemente para lograr nuestros objetivos y lograr que los procesos y productos sean eficientes y sin pérdida.



## COMPROMISO

Nuestro deber de cumplir con los compromisos y convenios adquiridos y de hacer lo necesario para cumplir las metas y objetivos de nuestra organización.



## PERSEVERANCIA

A través del aprendizaje y la experiencia adquirimos la habilidad, la tenacidad y el empeño para eludir situaciones adversas para encontrarnos con el éxito

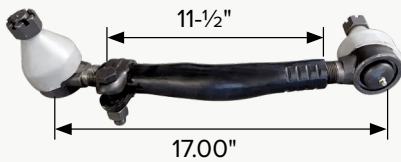


## RESPECTO

El respeto es el valor principal de PHM®, ponemos por encima de todo la dignidad de las personas y alentamos la manifestación de sus ideas, el respeto es la norma para llevar nuestras relaciones con calidad humana.



### TTDSA25686311



DINA

OEM 1414850000

Brazo de dirección, Dina 800

### TTDSBRAZ16086311



DINA

OEM 12160863311

Brazo de dirección corto, lateral, autobús foráneo

### TTDS502676R91



FAMSA

OEM 12502676R91

Brazo de dirección Famsa Urbano Ruta 100

### TTDS1448



FORD

OEM L24VU8098B11

Brazo de dirección tipo Sterling

### TTDSBR948

Cono diámetro menor: 0.780"

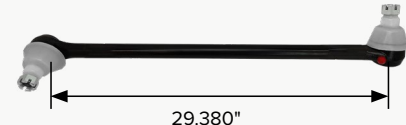


FORD

Brazo de dirección para B-500, B-600, 5,000-7,500 lbs

### SD1212098002

Cono diámetro menor: 0.967"



FREIGHTLINER

OEM Q1412098002, 1212098002

Brazo de dirección FLD 112/120 CL

### SD1212098005

Cono diámetro menor: 0.967"



FREIGHTLINER

OEM 11212098005

Brazo de dirección FLD 112/120 CL 120

### SD126854600605

Cono diámetro menor: 0.967"



FREIGHTLINER

OEM 126854600605

Brazo de dirección

### SD126854600805

Cono diámetro menor: 0.794"



FREIGHTLINER

OEM 126854600805

Brazo de dirección

### SD126854601905

Cono diámetro menor: 0.967"



FREIGHTLINER

OEM 126854601905

Brazo de dirección

### SD126854602505

Cono diámetro menor: 0.967"



FREIGHTLINER

OEM 126854602505

Brazo de dirección

### SD12A1412349000

Cono diámetro menor: 0.967"



FREIGHTLINER

OEM 12A1412349000

Brazo de dirección

### SD12LM6854601205



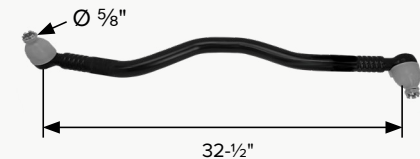
FREIGHTLINER

OEM LM6854601205

Brazo de dirección

### SDMK470655

Cono diámetro menor: 0.783"



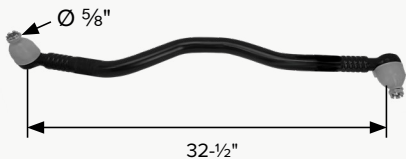
FREIGHTLINER

OEM MK470655

Brazo de dirección para FL360

### TTDSMK470655

Cono diámetro menor: 0.783"



FREIGHTLINER

OEM MK470655

Brazo de dirección para FL360

### TTDS1410281000

Cono diámetro menor: 0.967"

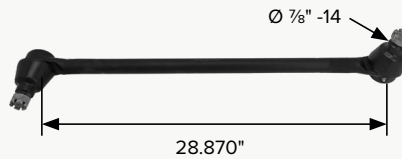


FREIGHTLINER

Brazo de dirección para FLD120, Century Class y Business Class

### TTDS1218

Cono diámetro menor: 0.967"



FREIGHTLINER

OEM 1412098001

Brazo de dirección

### TTDS1276

Cono diámetro menor: 0.967"



FREIGHTLINER

OEM 1412349000

Brazo de dirección

### TTDS1412479000

Cono diámetro menor: 1.080"



FREIGHTLINER

OEM 12A1412479000

Brazo de dirección para Century FLD112, FLD120

### TTDS1417298000

Cono diámetro menor: 1.080"



FREIGHTLINER

OEM 1417298000

Brazo de dirección para Cascadia M2-SFA

### TTDS1417303000

Cono diámetro menor: 1.080"



FREIGHTLINER

OEM 1417303000

Brazo de dirección

### TTDS1419429000

Cono diámetro menor: 1.080"



FREIGHTLINER

OEM 1419429000

Brazo de dirección para Cascadia Evolution

### TTDS1419512000

Cono diámetro menor: 1.080"



FREIGHTLINER

OEM 1419512000

Brazo de dirección para Cascadia

### TTDS2993164C91

Cono 1 diámetro menor: 0.783"  
Cono 2 diámetro menor: 1.080"



FREIGHTLINER

OEM EP2993164C91

Brazo de dirección

### TTDS4615

Cono diámetro menor: 1.080"



FREIGHTLINER

OEM 1414515000

Brazo de dirección

### TTDS4617



FREIGHTLINER

OEM

Brazo de dirección para M2

### TTDS4618

Cono diámetro menor: 1.080"

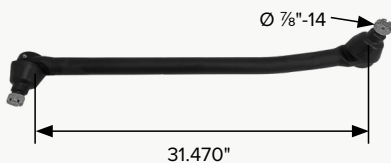


FREIGHTLINER

Brazo de dirección

### TTDS4619B

Cono diámetro menor: 1.080"



FREIGHTLINER

OEM 1412479000

Brazo de dirección

### TTDS4626

Cono diámetro menor: 0.783"



FREIGHTLINER

OEM 1141726600

Brazo de dirección para M2

### TTDS4628

Cono diámetro menor: 1.080"

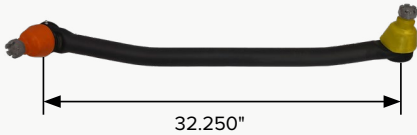


FREIGHTLINER

Brazo de dirección

### TTDS4630

Cono diámetro menor: 1.080"



**FREIGHTLINER**

OEM 11413212000

Brazo de dirección

### TTDS4643

Cono diámetro menor: 0.783"

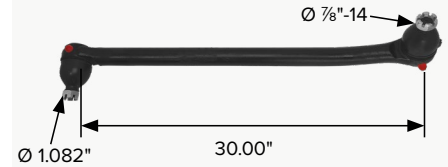


**FREIGHTLINER**

Brazo de dirección

### TTDS4672

Cono diámetro menor: 1.080"



**FREIGHTLINER**

OEM 1413272000

Brazo de dirección

### TTDS4674

Cono 1 diámetro menor: 0.783"  
Cono 2 diámetro menor: 1.080"



**FREIGHTLINER**

OEM 1412948000

Brazo de dirección

### TTDS4690

Cono diámetro menor: 1.080"



**FREIGHTLINER**

Brazo de dirección

### TTDS4691

Cono diámetro menor: 1.080"



**FREIGHTLINER**

OEM 1414850000

Brazo de dirección

### TTDS4693

Cono diámetro menor: 1.080"



**FREIGHTLINER**

OEM 1415085000

Brazo de dirección

### TTDS4697

Cono diámetro menor: 1.080"



**FREIGHTLINER**

OEM 1415497000

Brazo de dirección

### TTDS4698

Conos diámetro menor: 1.080"



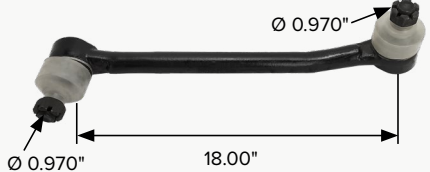
**FREIGHTLINER**

OEM 1415402000

Brazo de dirección

### TTDS501202R91

Conos diámetro menor: 0.967"



**FREIGHTLINER**

OEM 12501202R91

Brazo de dirección para camión urbano

### TTDSA1412349000

Conos diámetro menor: 0.967"



**FREIGHTLINER**

OEM 12A1412349000

Brazo de dirección para Famsa urbano

### TTDSBR1417288000

Cono diámetro menor: 1.080"



**FREIGHTLINER**

OEM 1417288000

Brazo de dirección para M2

### TTDSBR1417299000

Cono diámetro menor: 1.080"



**FREIGHTLINER**

OEM 1417299000

Brazo de dirección para Century Class

### TTDSBR1417322000

Cono diámetro menor: 1.080"



**FREIGHTLINER**

OEM 1427322000

Brazo de dirección para Columbia CL120, FL112

### TTDSLM6854600605

Cono diámetro menor: 0.967"



**FREIGHTLINER**

OEM 1.26855E+11

Brazo de dirección para camión MB L1114, L1314, L1317, L1517, L1521

## TTDSM2

Cono diámetro menor: 0.783"



FREIGHTLINER

Brazo de dirección para M2

## TTDSQ1412098002

Cono diámetro menor: 0.967"



FREIGHTLINER

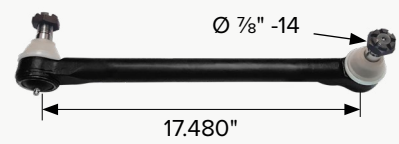
OEM Q1412098002

Brazo de dirección para FLD120

## SD15986856

Cono diámetro menor: 1.038"

Cono diámetro mayor: 1.181"



GMC / CHEVROLET

OEM 15986856

Brazo de dirección para Kodiak, C6500, C7500

## TTDS15986858

Cono diámetro menor 0.915"

Cono diámetro mayor 1.024"



GMC / CHEVROLET

OEM 15986858, 15647355

Brazo de dirección para Kodiak

## TTDS2267

Cono diámetro menor 0.964"

Cono diámetro mayor 1.106"



GMC / CHEVROLET

OEM 15123671, 15096527

Brazo de dirección para Kodiak, C4500

## SD1203001

Cono diámetro menor 0.964"

Cono diámetro mayor 1.024"



CHEVROLET / GMC

OEM 15986858

Brazo de dirección para Kodiak, C400, C5500

## TTDSCHEV



GMC / CHEVROLET

OEM 1413272000

Brazo de dirección para Kodiak

# CALIDAD ORIENTADA AL DETALLE



HM ES UNA MARCA REGISTRADA Y PROTEGIDA POR LA PROPIEDAD INTELECTUAL EN MEXICO Y EN ESTADOS UNIDOS. PROHIBIDA LA REPRODUCCION PARCIAL O TOTAL DEL CONTENIDO DEL PRESENTE CATALOGO. © R COPYRIGHT DERECHOS RESERVADOS

### SD25686311



INTERNATIONAL  
OEM A-256863-11

Varilla Dina 800-861

### SDDS969



INTERNATIONAL

Varilla Dina 500-531K

### TTDS1020



INTERNATIONAL  
OEM 1658897C91

Brazo de dirección para Navistar

### TTDS1215



INTERNATIONAL

Brazo de dirección para Navistar

### TTDS1281



INTERNATIONAL  
OEM 1667329C91

Brazo de dirección para Navistar

### TTDS1672007C91



INTERNATIONAL  
OEM 1216086311

Brazo de dirección para Dina Aguila S-9400

### TTDS2994320C1



INTERNATIONAL  
OEM 2994320C1

Brazo de dirección Camiones Dina 400

### TTDS3579861C91



INTERNATIONAL

Brazo dirección 16.38" Cono 0.967" Workstar

### TTDS2998337C91



INTERNATIONAL  
OEM 122998337C91

Brazo de dirección Dina Serie S 541 542 641 741 751

### TTDS3000258C91



INTERNATIONAL

OEM 123000258C91

Brazo De dirección Camion Serie 4000

### TTDS3000259C91



INTERNATIONAL

OEM 123000259C91

Brazo De dirección para tractocamión 9200 9400 De 12000-18000 Lbs

### TTDS3595265C93REF

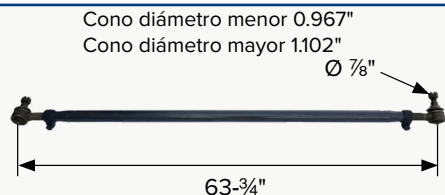


INTERNATIONAL

OEM 3595265C92

Brazo de dirección navistar prostar

### TTDS3818387C91



INTERNATIONAL

OEM 3818387C91

Brazo de dirección International 4700, terminales TTES187L y TTES187R

### TTDS409500



INTERNATIONAL

OEM 3534115C91

Brazo de dirección para Navistar S4300

### TTDS55195



INTERNATIONAL

OEM 3523195C91

Brazo de dirección

### TTDS55241



INTERNATIONAL

Brazo de dirección

### TTDS55242



INTERNATIONAL

Brazo de dirección

### TTDS5522



INTERNATIONAL

OEM 3541261C91

Brazo de dirección

### TTDS5566



INTERNATIONAL

Brazo de dirección para camión International/Dina Series "S"

### TTDSBR1386311



INTERNATIONAL / DINA

Terminal de dirección International Navistar

### TTDS5565



INTERNATIONAL

OEM 3595265C92

Brazo de dirección para International

### TTDS908

Cono 1 diámetro menor: 0.967"  
Cono 2 diámetro menor: 1.080"



INTERNATIONAL / FORD

OEM L24VU4034F12

Brazo de dirección SERIES 800-900

### TTDS852G050160



INTERNATIONAL

OEM BR-1664845C92

Brazo de dirección para revolvedora 7400 MOD 77631072 izquierda tipo Dina, motor Coach Industries

### TTDS3455



GMC / ISUZU

Brazo de dirección

### TTDS2253

Cono diámetro menor: 0.774"



GMC / CHEVROLET

OEM:

Brazo de dirección

### TTDSHINO0010

Cono diámetro menor: 0.772"



HINO

Brazo de dirección

### TTDSHINO001

Cono diámetro menor: 0.772"



HINO

Brazo de dirección

### TTDS20191211

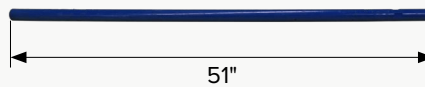
Cono diámetro menor: 0.767"



HINO

Brazo de dirección

### TTDS4546137111



HINO

OEM:

Brazo transversal de 1-1/4" de diámetro

### SD121386311



INTERNATIONAL

OEM 121386311

Brazo de dirección Dina Avante, Marcopolo, Olímpico

### SD121486311



INTERNATIONAL

OEM 121486311

Brazo de dirección Dina Avante, Marcopolo, Olimpico

### SD1216086311



INTERNATIONAL / DINA

OEM 1216086311

Brazo Dina Avante, Marcopolo, Olimpico

### SD1225586311



INTERNATIONAL

OEM SD1225586311

Brazo direccion Dina 500, 531K, 5121-M

### SD122993164C91



INTERNATIONAL

OEM 122993164C91

Brazo de dirección Dina TAS65, QSP400, Q451

### SD122998337C91



INTERNATIONAL

OEM 122998337C91

Brazo de dirección Dina 541-542-641-741-751

### SD123000258C91



INTERNATIONAL

OEM 123000258C91

Brazo de dirección International Navistar Serie 4000

### SD123000259C91



INTERNATIONAL

OEM 123000259C91

Brazo de dirección International Navistar Serie 9200 9400

### TTDS3564389C91



INTERNATIONAL

Brazo de dirección longitudinal internacional 9400I

### SD123534115C91



INTERNATIONAL

OEM 123534115C91

Varilla International Navistar Serie 4300, 4400

### SD12501202R91



INTERNATIONAL

OEM 12501202R91

Brazo de dirección International Navistar 9000

### SD12502676R91



INTERNATIONAL

OEM 12502676R91

Brazo de dirección Famsa Urbano Ruta 100

### SD12852G050070



INTERNATIONAL

OEM 12852G050070

Brazo de dirección Dina 451 - 455

### SD1210001



ISUZU

OEM 1210001

Brazo de dirección para ELF 400/500/600

### SD1210002



ISUZU

OEM 1210002

Brazo de dirección para ELF 300

### TTDSISUZU300

Cono diámetro menor: 0.770"



ISUZU

OEM:

Brazo de dirección

# FILOSOFÍA DE PHM

---

## **Cada integrante de PHM®**

Se cultiva el respeto a la dignidad de cada persona y a la manifestación de sus ideas, es requisito esencial en la calidad de nuestras relaciones interpersonales dentro y fuera del trabajo.

## **Confianza**

La integridad de nuestro actuar como personas debe ser un ejemplo cotidiano para quienes nos rodean y un factor que nos ayude a obtener en todo momento la cooperación libre y entusiasta de todos ellos.

## **La perseverancia**

Como actitud ante la vida ha sido nuestra característica a lo largo de los años y nos ha permitido, juntos, como si fuéramos uno solo, enfrentar y sortear exitosamente etapas difíciles.

## **Dignidad humana**

Creemos en la esencia humana que nos da el valor para aceptar nuestros errores e insuficiencias, llanamente sin paliativos, con la verdad, sabiendo cuando es necesario pedir ayuda, pero también para reconocer sin cortapisa ni regateo, los logros ajenos.

## **Valores**

El amor que recibimos de nuestros padres y que vivimos entre nosotros, es el momento que nos une, cohesiona y fortalece, lo que nos hace vivir con alegría estos valores, aceptar los retos y disfrutar los momentos que compartimos juntos. Por ello, nos empeñamos en acrecentarlo para convertirlo en norma de vida permanente que nos impulse a mejorar nuestra misión como individuos, hermanos y empresarios.



### TTDSISUZU400

Cono diámetro menor: 0.770"



ISUZU

OEM:

Brazo de dirección

### TTDSI1



ISUZU

Brazo de dirección sin terminales

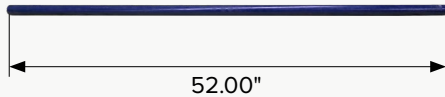
### TTDSI2



ISUZU

Brazo de dirección sin terminales

### TTDSI3



ISUZU

Brazo de dirección sin terminales

### SD12201001

Cono diámetro menor 1.087"  
Cono diámetro mayor 1.193"



KENWORTH

OEM 12201001

Brazo de dirección tipo T-300, T-600

### SD12201002

Cono diámetro menor 1.087"  
Cono diámetro mayor 1.204"



KENWORTH

OEM 12201001

Brazo de dirección tipo T-300, T-400, T-600, T-800

### SD12162F311



KENWORTH

OEM K162F311, 12162F311

Brazo de dirección tipo W900, 12,000-18,000 LBS mod 1973-1980

### SD12797167167B



KENWORTH

OEM 12797167167B

Brazo de dirección para T-800

### SD12804167167



KENWORTH

OEM 12804167167

Brazo de dirección para T-800

### SD1224VT803511

Cono diámetro menor 1.087"  
Cono diámetro mayor 1.201"



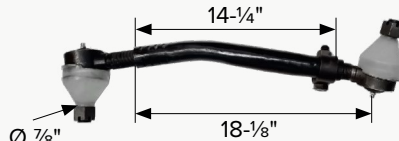
KENWORTH

OEM 1224VT803511

Brazo de dirección

### TTDS998

Cono diámetro menor 1.087"  
Cono diámetro mayor 1.201"



KENWORTH

Brazo de dirección tipo KW-100

### TTDS1179



KENWORTH

OEM 10-02131, L24VU7050B11, L24VU800F11K  
Brazo de dirección

### TTDS1280



KENWORTH

OEM L24VU8036B11, 346-520, DS1280

Brazo de dirección

### TTDS5908B

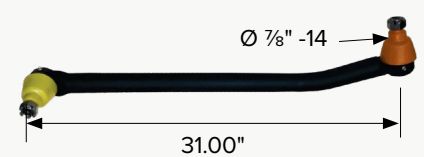


KENWORTH

OEM E-6825, R250088, L24VU8008C11

Brazo de dirección

### TTDS5922A



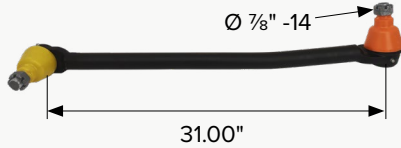
KENWORTH

OEM L24VU8422A11

Brazo de dirección

### TTDS5971

Cono diámetro menor 1.080"  
Cono diámetro mayor 1.250"



**KENWORTH**

OEM L24VU8171A11

Brazo de dirección

### TTDS7511

Ø 7/8" -14



**KENWORTH**

OEM L24VU8171A11

Brazo de dirección

### TTDS7576

Ø 7/8" -14



**KENWORTH**

OEM L24VU8376A11

Brazo de dirección

### TTDS7584

Cono diámetro menor 1.084"  
Cono diámetro mayor 1.152"



**KENWORTH**

OEM L24VU8445A11

Brazo de dirección

### TTDS7585

Ø 7/8" -14

Ø 15" -14



**KENWORTH**

OEM L24VT8019E11, L24VT7001B11

Brazo de dirección

### TTDSJ201001

Cono diámetro menor 1.087"  
Cono diámetro mayor 1.193"



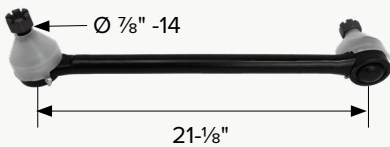
**KENWORTH**

OEM 12201001

Brazo de dirección

### TTDSJ201002

Cono diámetro menor 1.080"  
Cono diámetro mayor 1.250"



**KENWORTH**

OEM J201002

Brazo de dirección

### TTDSJ206004003

Cono diámetro menor 1.080"  
Cono diámetro mayor 1.227"



**KENWORTH**

OEM J20-6004-003, L24VU8482A11,  
Brazo de dirección

### TTDSK162F311



**KENWORTH**

OEM K162F311, 12162F311

Brazo de dirección tipo W900 12,000-18,000  
lbs modelos 1973-1980

### TTDSL24VT803511

Cono diámetro menor 1.087"  
Cono diámetro mayor 1.201"



**KENWORTH**

OEM L24VT8035-11

Brazo de dirección tipo T-300, T-800

### TTDSKN797167167A

Cono diámetro menor 1.084"  
Cono diámetro mayor 1.222"



**KENWORTH**

OEM L24VU8460A11, DS5960  
Brazo de dirección tipo T800 clase 8

### TTDSKN797167167B



**KENWORTH**

OEM 12797167167B

Brazo de dirección

### TTDSKN79167256

Cono diámetro menor 1.080"  
Cono diámetro mayor 1.250"



**KENWORTH**

OEM 797167256

Brazo de dirección

### TTDSKN804167167



**KENWORTH**

OEM 12804167167

Brazo de dirección

### TTDSKN797167256

Cono diámetro menor: 1.079"



**KENWORTH**

OEM:

Brazo de dirección

### TTDSJ206011



KENWORTH

Brazo de dirección para Peterbilt y Kenworth W900

### TTDSJ206031



KENWORTH

Brazo de dirección para Peterbilt y Kenworth W900

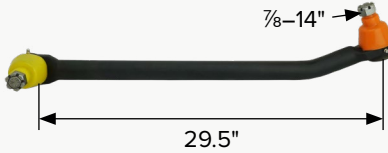
### TTDSK001



KENWORTH

Brazo de dirección

### TTDS7568



KENWORTH

OEM J206068

Brazo de dirección

### TTDS6258



MACK

Brazo de dirección

### TTDS13QC55P7



MACK

Brazo de dirección

### TTDSMAN

Cono diámetro menor: 0.778"



MAN

Brazo de dirección

### TTDS2405

Cono diámetro menor: 0.978"  
Cono diámetro mayor: 1.080"



MERCEDES BENZ

OEM OMC-BR906

Brazo de dirección para Andare chasis 1628, Allegro 1425/51

### TTDSL6854601205



MERCEDES BENZ

OEM L1217-1218

Brazo de dirección

### TTDSBRLM6854601905

Cono diámetro menor 0.973"  
Cono diámetro mayor 1.103"



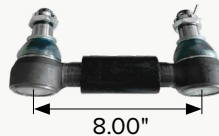
MERCEDES BENZ

OEM MBO1217

Brazo de dirección para Chasis Boxer

### TTDSM001

Cono diámetro menor 1.069"



MERCEDES BENZ

Brazo de dirección con terminales ES395L y ES395R

### TTDSA3844



MERCEDES BENZ

Brazo de dirección

### TTDSA3844600105

Cono diámetro menor: 1.064"



MERCEDES BENZ

Brazo de dirección para Torino

### TTDSA3844601305

Cono diámetro menor: 1.064"



MERCEDES BENZ

Brazo de dirección para Boxer OF

### TTDS2405HMX

Cono diámetro menor: 0.967"



MERCEDES BENZ

Brazo de dirección

### TTDSR0422803F



NISSAN

OEM SD48630B5000

Varilla lateral de dirección para Nissan pick-up 66-80

### TTDSR0422803F

Cono diámetro menor 0.768"  
Cono diámetro mayor 0.826"



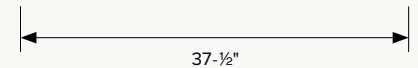
VOLKSWAGEN

OEM R0422803F

Brazo de dirección

### TTDS3700

Cono 1 diámetro menor: 0.988"  
Cono 2 diámetro menor: 1.098"



VOLKSWAGEN

Brazo de dirección

### TTDSWORKERVW



VOLKSWAGEN

Brazo de dirección izquierdo y derecho tipo Worker

### SD12P108084

Cono diámetro menor 1.084"



VOLVO

OEM 12P108084

Brazo de dirección C11, C11 Ursus, Urbanus, Masa

### TTDS85128559

Cono diámetro menor 9.41"  
Cono diámetro mayor 1.140"



VOLVO

OEM 1415085000

Brazo de dirección VNL 64T

### TTDS9621

Cono diámetro menor: 0.941"



VOLVO

Brazo de dirección

### TTDS9627

Cono diámetro menor: 0.941"



VOLVO

Brazo de dirección

### TTDS9667

Cono diámetro menor 9.41"  
Cono diámetro mayor 1.140"  
Ø 7/8" -14



VOLVO

Brazo de dirección

### TTDS21657078

Cono diámetro menor: 0.970"  
Cono diámetro mayor: 1.102"  
29-1/2"



VOLVO

OEM 21657078

Brazo de dirección sólido para VNL 64T

### TTDSP108084

Cono diámetro menor: 1.081"  
Cono diámetro mayor: 1.201"



VOLVO

Brazo de dirección C-11/URSUS C11R/RBANUSS

### TTDS406504

Cono diámetro menor 0.783"  
Cono diámetro mayor 0.899"

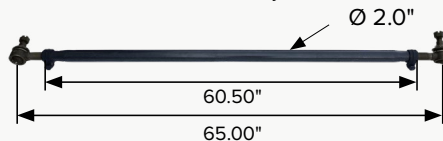


EATON

Brazo tirante de dirección, eje Dana Eaton 5,000-7,500 Lbs con terminales TTES373L y TTES373R

### TTDS406506

Cono diámetro menor 0.970"  
Cono diámetro mayor 1.102"



EATON

Brazo tirante de dirección, eje Dana Eaton 13,200 Lbs

### TTDS811942

Cono diámetro menor 0.967"  
Cono diámetro mayor 1.102"



EATON

Brazo tirante de dirección, eje Dana Eaton 13,000-15,000 Lbs con terminales TTES1942L y TTES1942R

### TTDS815326

Cono diámetro menor 0.970"  
Cono diámetro mayor 1.102"



EATON

Brazo tirante de dirección, eje Dana Eaton 13,200 Lbs

### TTDS817755

Cono diámetro menor 1.083"  
Cono diámetro mayor 1.225"



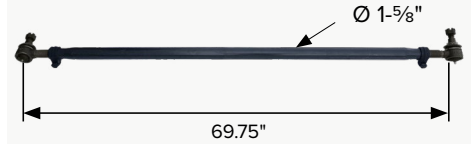
EATON

OEM 817755

Brazo tirante de dirección, eje Dana Eaton 14,000-14,600 Lbs con terminales 817755L y 817755R

### TTDS971088

Cono diámetro menor 0.967"  
Cono diámetro mayor 1.102"



EATON

Brazo tirante de dirección, eje Dana Eaton 6,000-13,200Lbs con terminales TTES2838L y TTES2838R

### TTDS971092

Cono diámetro menor 1.083"  
Cono diámetro mayor 1.225"



EATON

OEM 971092

Brazo tirante de dirección, eje Dana Eaton 13,200 a 14,600 Lbs

### TTDS971314

Cono diámetro menor 0.967"  
Cono diámetro mayor 1.102"



EATON

Brazo tirante de dirección, eje Dana Eaton 8,000-8,500 Lbs con terminales TTES2838L y TTES2838R

### TTDS971443

Cono diámetro menor 0.967"  
Cono diámetro mayor 1.102"



EATON

Brazo tirante de dirección, eje Dana Eaton 5,000-7,500 Lbs con terminales TTES2838L y TTES2838R

### SD12405432

Cono diámetro menor 0.970"  
Cono diámetro mayor 1.102"

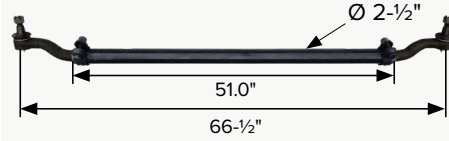


EATON

Brazo tirante de dirección, eje Dana Eaton 9,500-12,000 Lbs

### TTDSA13102P4566

Cono diámetro menor 1.080"  
Cono diámetro mayor 1.250"



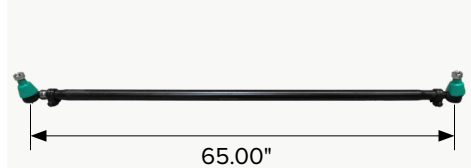
MERITOR

OEM A13102P4566

Brazo tirante transversal

### SD12231023372

Cono diámetro menor: 0.967"

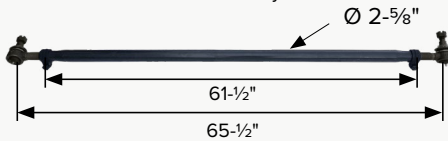


SISAMEX

Brazo tirante transversal, eje Dirona FF-931, FF-941, FF-942

### TTDSXA231023371

Cono diámetro menor 0.970"  
Cono diámetro mayor 1.102"



SISAMEX

OEM 12231023371

Brazo tirante transversal, eje Dirona 12,000 a 18,000 Lbs FF-961, FF-945, FF-942

### TTDSXA231023372

Cono diámetro menor 0.970"  
Cono diámetro mayor 1.102"



SISAMEX

OEM 12231023372

Brazo tirante transversal, eje Dirona 12,000 Lbs FF-942

### TTDSXA131027100

Cono diámetro menor 0.783"  
Cono diámetro mayor 0.899"



SISAMEX

Brazo tirante de dirección Sisamex o Dirona 5,000-7,500 Lbs con terminales TTES373R y TTES373L

### TTDS1010



Brazo de dirección

# DESCARGA NUESTROS CATÁLOGOS



## HENDRICKSON CATÁLOGO



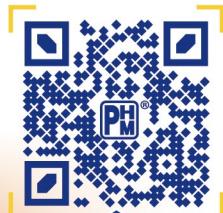
DESCARGAME

## KENWORTH CATÁLOGO



DESCARGAME

## INTERNATIONAL CATÁLOGO



DESCARGAME

## FREIGHTLINER CATÁLOGO



DESCARGAME

## PETERBILT CATÁLOGO



DESCARGAME

## FRENOS CATÁLOGO



DESCARGAME

## CATÁLOGO AGOSTO 2018



DESCARGAME



## PRODUCTOS NUEVOS ABRIL 2020



DESCARGAME

## PRODUCTOS NUEVOS

CATÁLOGO



DESCARGAME

## CATÁLOGO 2024

NUEVOS  
PRODUCTOS



DESCARGAME

## POLIURETANO

CATÁLOGO



DESCARGAME

## HULE

CATÁLOGO



DESCARGAME

## QUINTA RUEDA

CATÁLOGO



DESCARGAME

## DIRECCIÓN

CATÁLOGO



DESCARGAME

## CONEXIONES

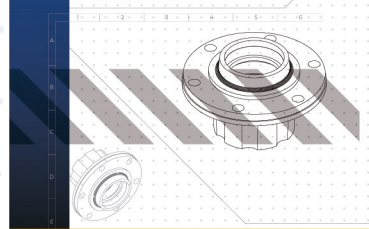
CATÁLOGO



DESCARGAME

## MAZAS

CATÁLOGO



DESCARGAME

## HERRAMIENTAS NEUMÁTICAS

CATÁLOGO



DESCARGAME



TECNOLOGÍA DE VANGUARDIA

# INNOVACIÓN

---

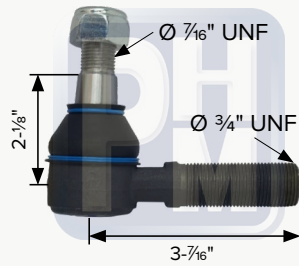


Contamos con la capacidad de proveer soluciones de acuerdo a tus necesidades y tenemos la tecnología para hacerlo con rapidéz.



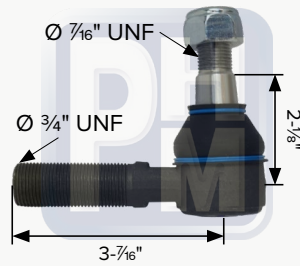
Además contamos con diferentes maquinas que nos proveen de la tecnología necesaria para transferir del diseño en papel a la realidad en metal el producto de acuerdo a los requerimientos y medidas.



**SD1110001**

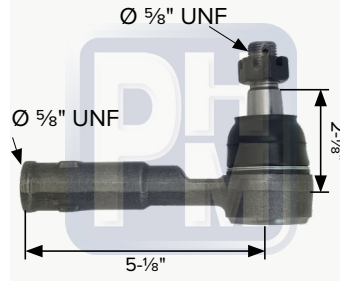
ISUZU

Terminal exterior izquierda para Elf 300, Elf 400-500-600

**SD1110002**

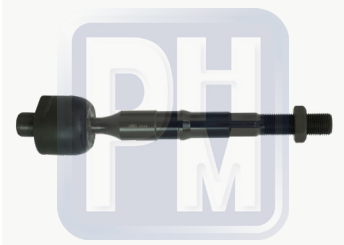
ISUZU

Terminal exterior derecha para Elf 300, Elf 400-500-600

**SD1110003**

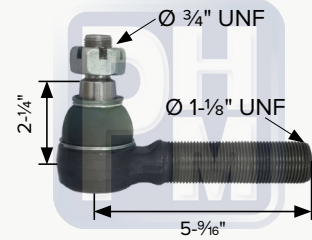
ISUZU

Terminal derecha para Elf 200

**SD1310001**

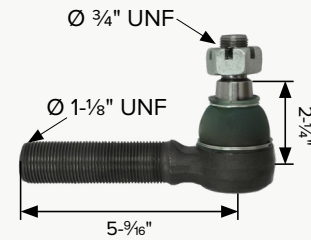
ISUZU

Terminal interior para Elf 200

**SD1103007**

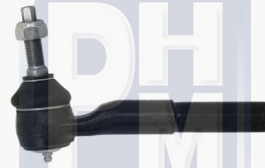
GMC / CHEVROLET

Terminal exterior izquierda para kodiak Topkick C4500-c5500 (88-02)

**SD1103008**

GMC / CHEVROLET

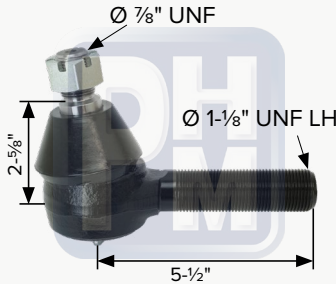
Terminal exterior derecha para kodiak Topkick C4500-c5500 (88-02)

**SD1106021**

Terminal interior

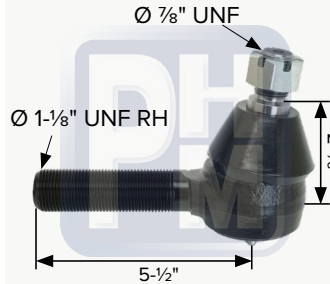
**SD1106022**

Terminal exterior

**SD12548109L**

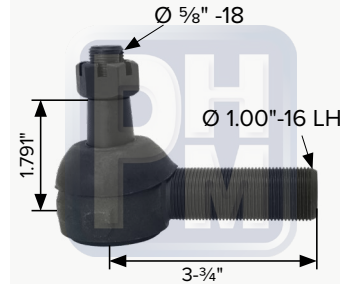
GMC / CHEVROLET

Terminal izquierda para Kodiak Topkick C4500-C5500 (88-02)

**SD12548108R**

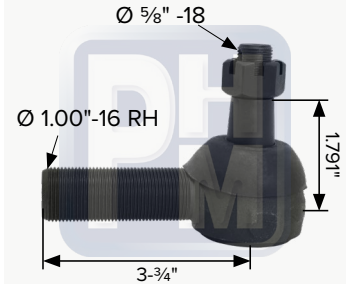
GMC / CHEVROLET

Terminal derecha para Kodiak Topkick C4500-C5500 (88-02)

**SDES142L**

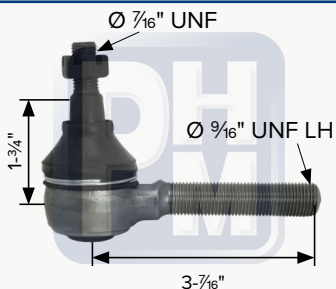
GMC / CHEVROLET

Terminal izquierda para C40 1951-1959, como diámetro menor 0.779"

**SDES142R**

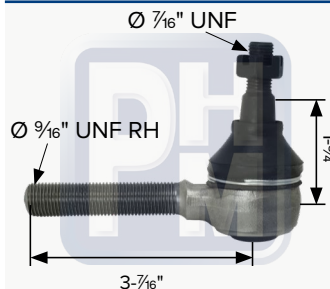
GMC / CHEVROLET

Terminal derecha para C40 1951-1959, como diámetro menor 0.779"

**SDES173L**

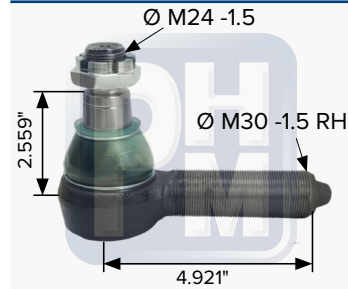
GMC / CHEVROLET

Terminal izquierda

**SDES173R**

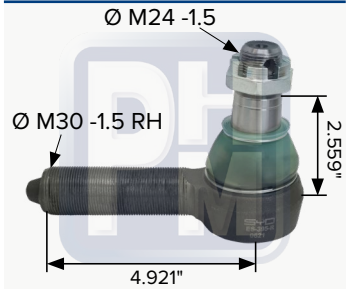
GMC / CHEVROLET

Terminal derecha

**SDES395L**

INTERNATIONAL

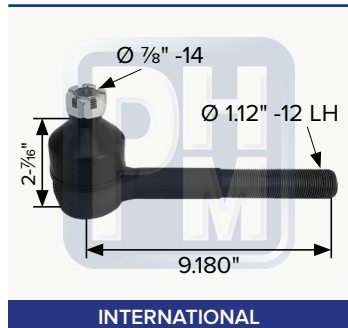
Terminal izquierda, Autobús foraneo Dina, como diámetro menor 1.067"

**SDES395R**

INTERNATIONAL

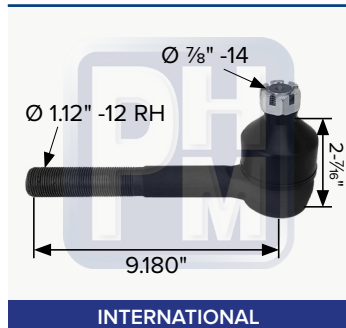
Terminal derecha, Autobús foraneo Dina, como diámetro menor 1.067"

### SDES411L



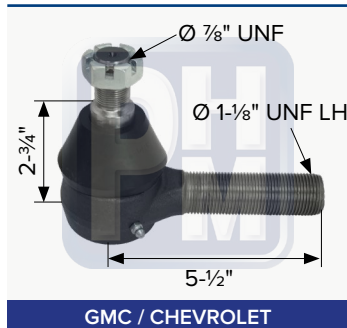
Terminal izquierda para 12000 a 14000

### SDES411R



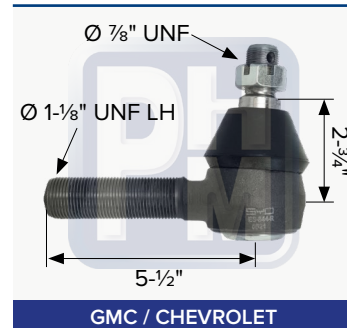
Terminal derecha para 12000 a 14000

### SDES844L



Terminal izquierda para T400, T600, T800

### SDES844R



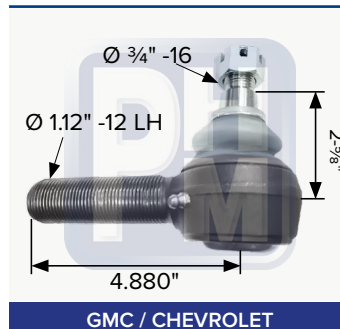
Terminal derecha para T400, T600, T800

### SDES405L



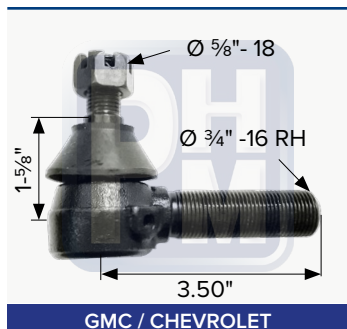
Terminal izquierda para C60

### SDES405R



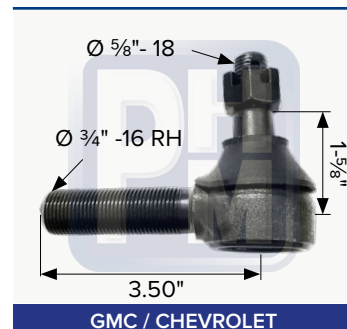
Terminal derecha para C60

### SDES150L



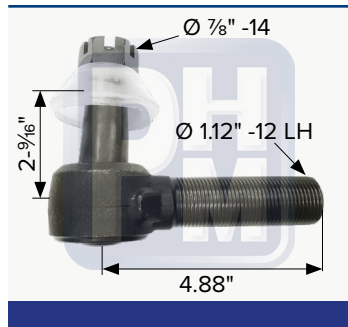
Terminal izquierda para F-250/350, F500/600, Suburban/Blazer

### SDES150R



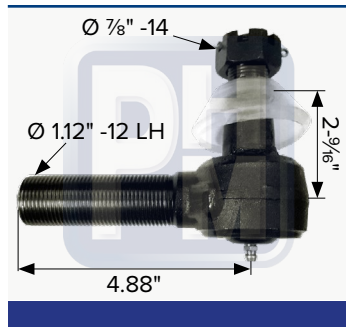
Terminal derecha para F-250/350, F500/600, Suburban/Blazer

### SDES187L



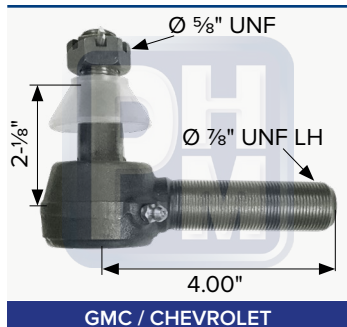
Terminal izquierda para Ford F-500/600, Navistar D400/800

### SDES187R



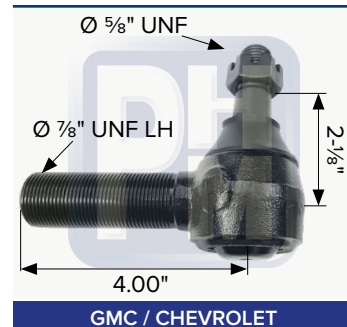
Terminal derecha para Ford F-500/600, Navistar D400/800

### SDES194L



Terminal izquierda para Dodge D400/500/600

### SDES194R



Terminal derecha para Dodge D400/500/600

### SDES235L



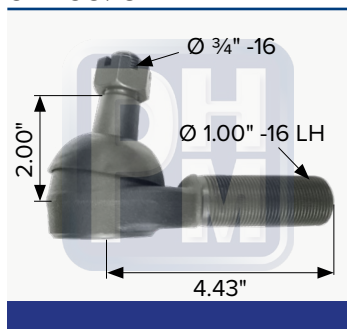
Terminal izquierda para autobús 1600/1700/1800

### SDES235R



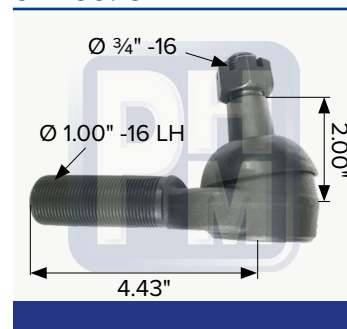
Terminal derecha para autobús 1600/1700/1800

### SDES373L



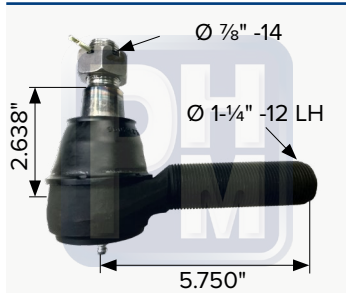
Terminal izquierda para Ford F-500/600, Navistar series \"S\"

### SDES373R



Terminal derecha para Ford F-500/600, Navistar series \"S\"

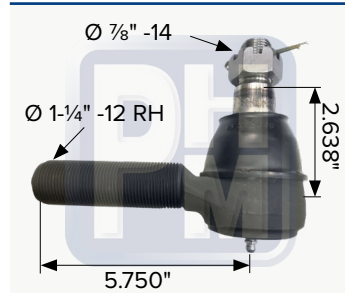
### SDES431L



GMC / CHEVROLET

Terminal izquierda para Rockwell 14,000 a 18,000 lbs

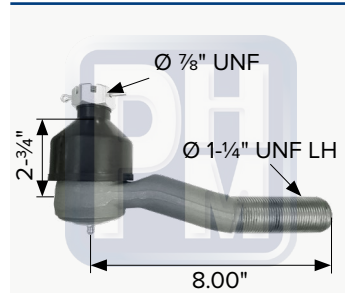
### SDES431R



GMC / CHEVROLET

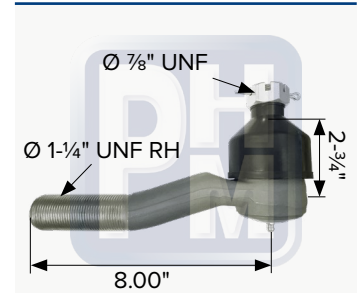
Terminal derecha para Rockwell 14,000 a 18,000 lbs

### SDES1942L



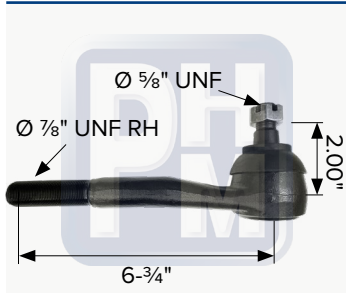
Terminal izquierda para Dana 13,200 a 14,600 Lbs

### SDES1942R



Terminal derecha para Dana 13,200 a 14,600 Lbs

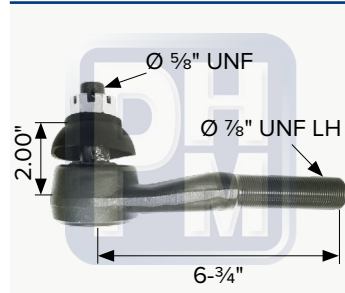
### SDES2026R



GMC / CHEVROLET

Terminal derecha para Pick-up, K10, K20, K30 Suburban V1500/V2500

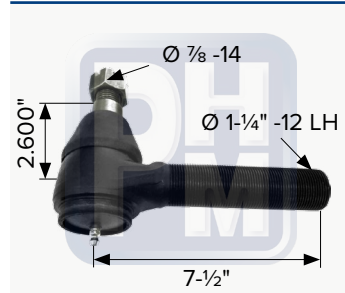
### SDES2027L



GMC / CHEVROLET

Terminal izquierda para Pick-up, K10, K20, K30 Suburban V1500/V2500

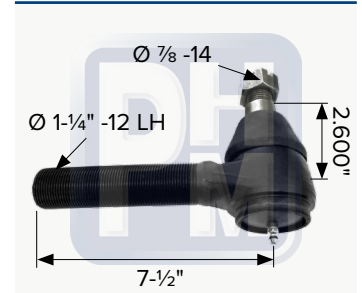
### SDES2090L



INTERNATIONAL

Terminal izquierda para Navistar series "S", Dina 454/455/654

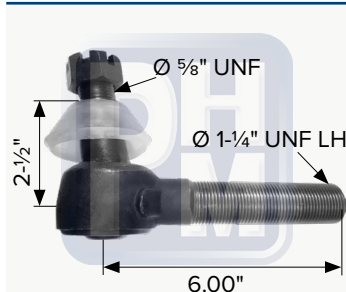
### SDES2091R



INTERNATIONAL

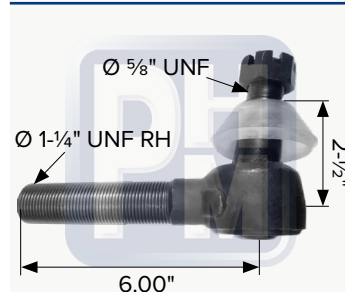
Terminal derecha para Navistar series "S", Dina 454/455/654

### SDES2838R



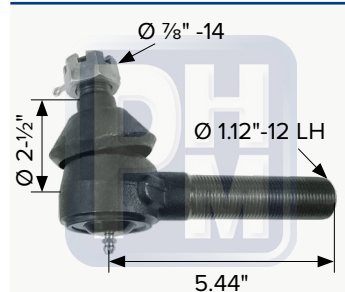
Terminal izquierda para Eaton 9,500 a 12,000 lbs, Dana 13,200 a 14,600 lbs

### SDES2838L



Terminal derecha para Eaton 9,500 a 12,000 lbs, Dana 13,200 a 14,600 lbs

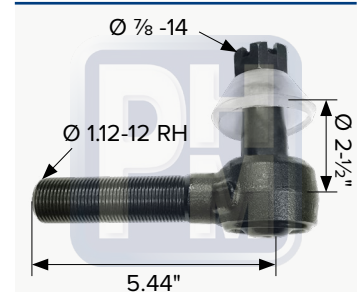
### SDES423L



INTERNATIONAL

Terminal izquierda para Ford F500/ F600, Navistar D400, 1600/1700/1800

### SDES423R



INTERNATIONAL

Terminal derecha para Ford F500/ F600, Navistar D400, 1600/1700/1800

### SDES2121L



GMC

Terminal izquierda Dodge Chrysler B150 Van 79-04

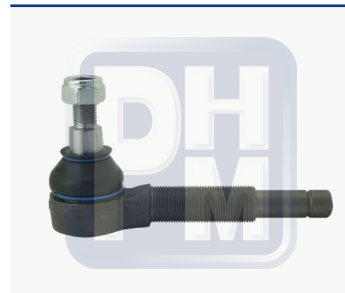
### SDES2120R



GMC

Terminal derecha Dodge Chrysler B150 Van 79-04

### SDMK997628



FREIGHTLINER

Terminal exterior izquierda para FL360

### SDMK997629



FREIGHTLINER

Terminal exterior derecha para FL360

# IDENTIFICA

de que lado va la pieza  
que tu camión **necesita**.



Muchas de nuestras piezas cuentan con códigos de parte en terminación **L** y **R**, estas terminaciones provienen de las letras iniciales de las palabras en inglés de **Left** que corresponde al lado **izquierdo** y de **Right** que **corresponde** al lado **derecho** de tu camión.



Una forma rápida para identificar la orientación es guiandote por el lugar del **conductor** y del **copiloto**.

## LADO CONDUCTOR

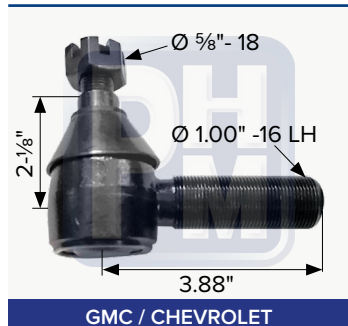
Partes con  
códigos con  
terminación  
**L** y **LH**



## LADO COPILOTO

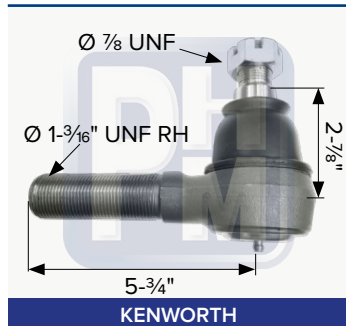
Partes con  
códigos con  
terminación  
**R** y **RH**

### SDS176L



Terminal izquierda para Dodge D600 2-1/2 tons, GMC C60

### SDS256R



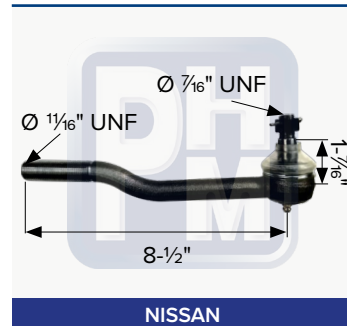
Terminal derecha para T600/T800/W900/W12000/W18000

### SD48520-01W00



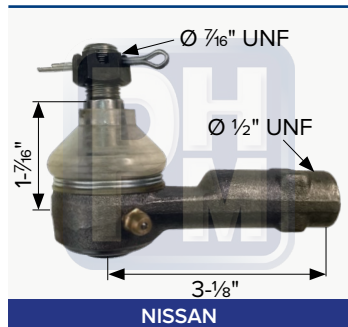
Terminal corta Pickup 4x2 1981-1993

### SD48521-01W00



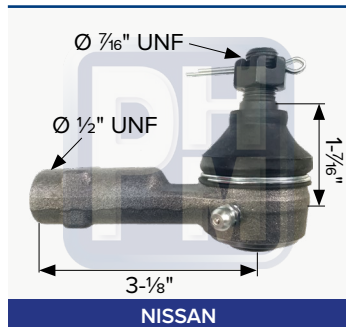
Terminal larga Pickup 4x2 1981-1993

### SD48580-B5000



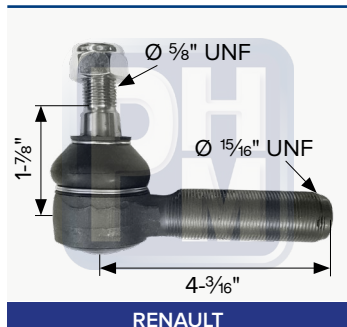
Terminal interior izquierda Pickup 4x2 1966-1978

### SD48570-B5000



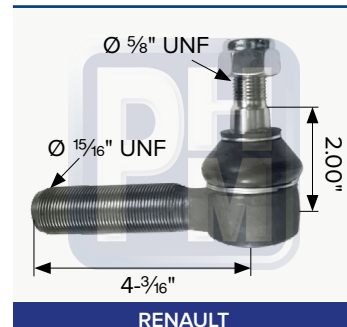
Terminal interior derecha Pickup 4x2 1966-1978

### SD1119007



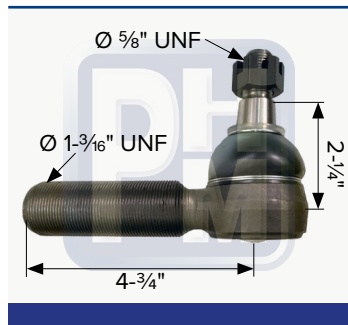
Terminal exterior izquierda para autobús Mascott

### SD1119008



Terminal exterior derecha para autobús Mascott

### SD1126016



Terminal Exterior Vochobus 8-150/9-150

### SD40110B9500



Rotula superior 4x4 para Pathfinder

### SD40161B9500



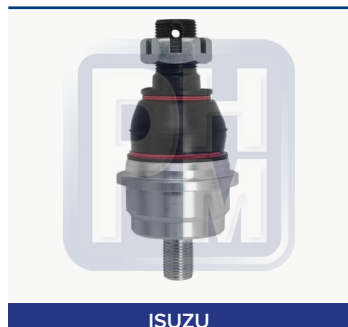
Rotula inferior izquierda para Pickup 4x2 81-93, 4x4 80-82

### SD40160B9500



Rotula inferior derecha para Pickup 4x2 81-93, 4x4 80-82

### SD1010002



Rotula Inferior para Elf 200

### SD1010003



Rotula Superior para Elf 200

### SD120M30286G90



Terminal direccion para Volvo/Masa tracto VN-VT II

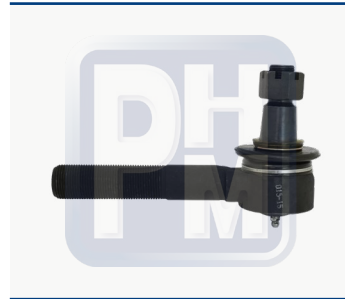
### TTES120M30286G90



OEM

Terminal de direccion Volvo VNL 64T

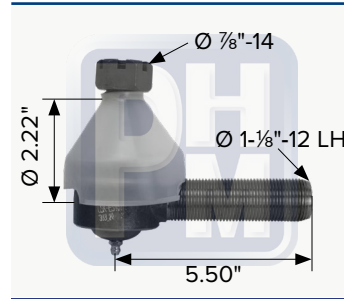
### TTES147R



OEM

terminal de direccion bus foraneo Masa, Premier 203

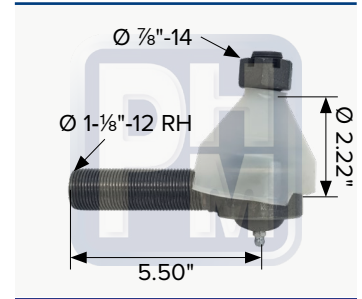
### TTES187L



INTERNATIONAL / CHEVROLET

Terminal izquierda 8,000-12,000 lbs. Dodge 9,000-11,000 lbs. cono diámetro menor 0.967"

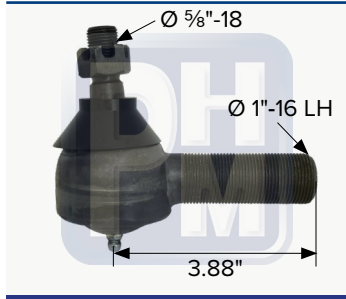
### TTES187R



INTERNATIONAL / CHEVROLET

Terminal derecha 8,000-12,000 lbs. Dodge 9,000-11,000 lbs. cono diámetro menor 0.967"

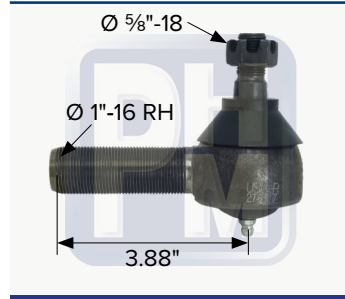
### TTES235L



INTERNATIONAL

Terminal izquierda para International/Dina 500, 531, 5312-G

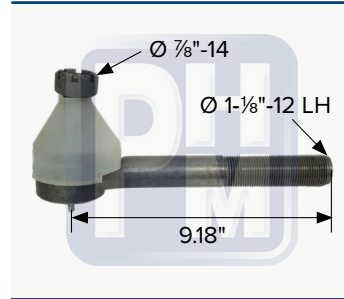
### TTES235R



INTERNATIONAL

Terminal derecha para International/Dina 500, 531, 5312-G

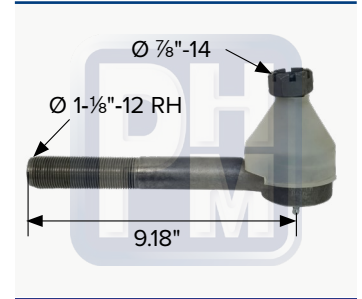
### TTES411L



INTERNATIONAL

Terminal izquierda para camión de 9000-14000 lbs

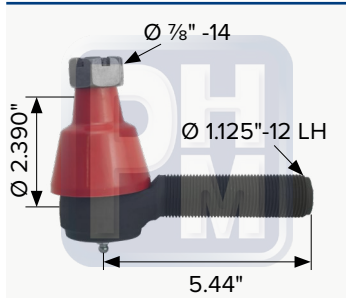
### TTES411R



INTERNATIONAL

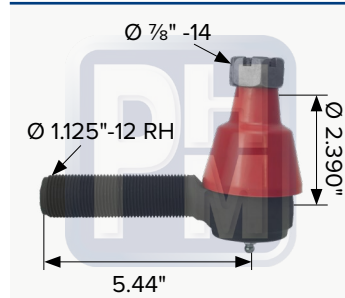
Terminal derecha para camión de 9000-14000 lbs

### TTES423L



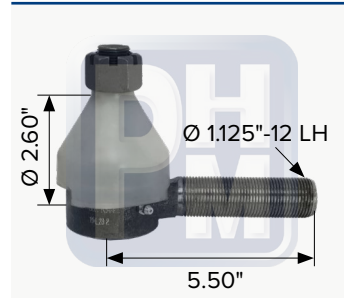
Terminal izquierda, cono diámetro menor 0.967"

### TTES423R



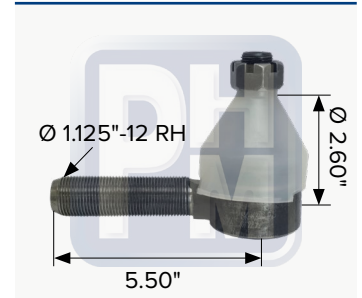
Terminal derecha, cono diámetro menor 0.967"

### TTES844L



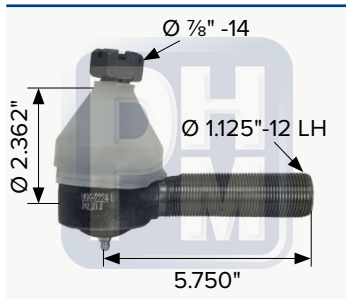
Terminal izquierda, diámetro cono menor 1.038"

### TTES844R



Terminal derecha, diámetro cono menor 1.038"

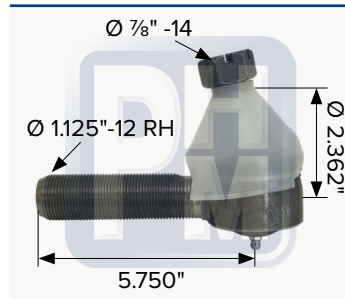
### TTES2224L



VOLVO

Terminal izquierda para brazo tirante, rosca M30x1.5, cono diámetro menor 0.942

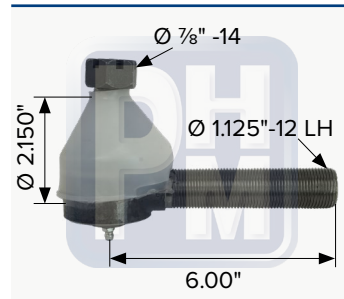
### TTES2225R



VOLVO

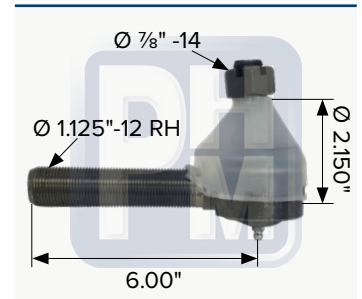
Terminal derecha para brazo tirante, rosca M30x1.5, cono diámetro menor 0.942

### TTES2838L



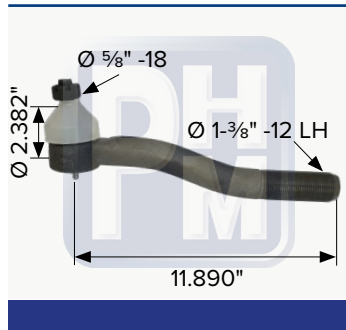
Terminal izquierda para eje de 9,500 a 14,600 lbs, cono diámetro menor 0.967"

### TTES2838R



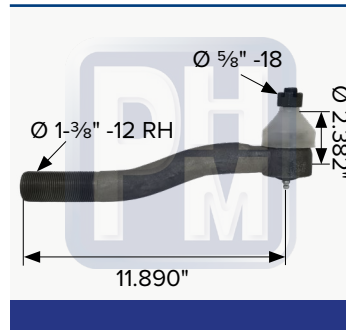
Terminal derecha para eje de 9,500 a 14,600 lbs, cono diámetro menor 0.967"

### TTES3204



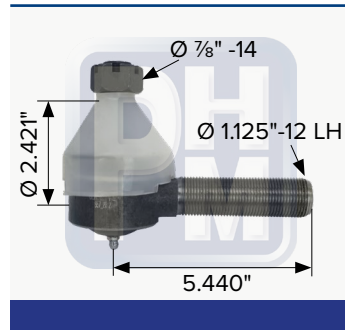
Terminal izquierda para Dana series 1400/1600/3000/3900/4600, cono diámetro menor 0.967"

### TTES3205



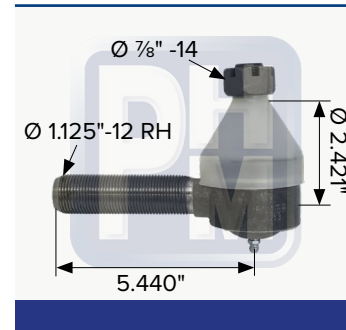
Terminal derecha para Dana series 1400/1600/3000/3900/4600, cono diámetro menor 0.967"

### TTES3274



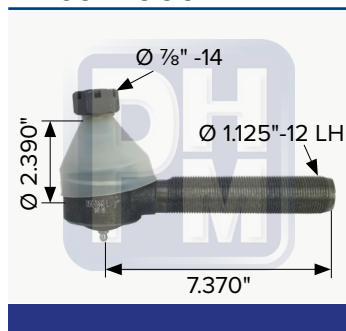
Terminal izquierda para Kodiak, cono diámetro menor 1.038"

### TTES3275



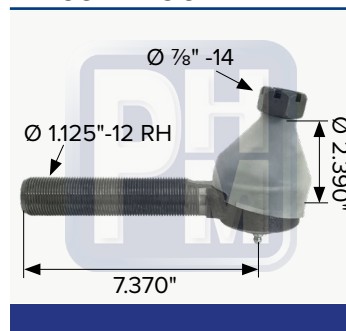
Terminal derecha para Kodiak, cono diámetro menor 1.038"

### TTES3443USK



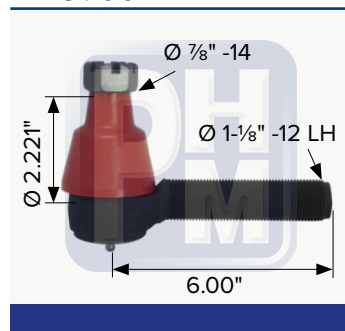
Terminal izquierda, cono diámetro menor 0.967"

### TTES3442USK



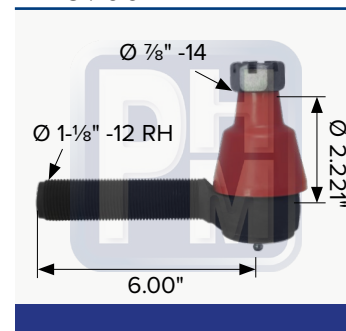
Terminal derecha, cono diámetro menor 0.967"

### TTES9001L



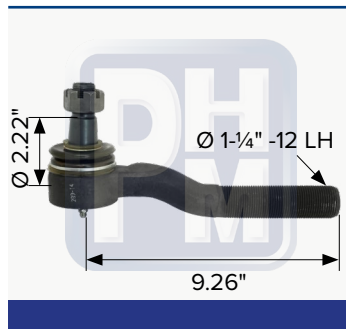
Terminal izquierda

### TTES9001R



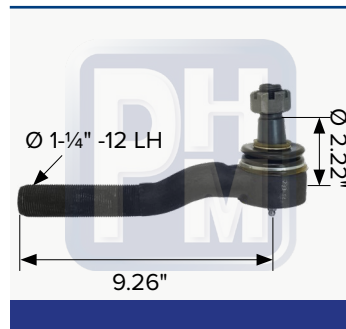
Terminal derecha

### TTES9721L



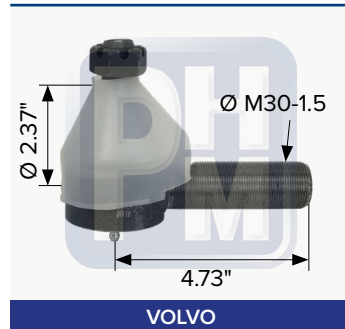
Terminal izquierda para eje Alliance de 8,000 Lbs, cono diámetro menor

### TTES9721R



Terminal derecha para eje Alliance de 8,000 Lbs, cono diámetro menor

### TTES3092471L



VOLVO

OEM USK-3092471L, 1698847 Terminal izquierda para autobús Volvo 9700, cono diámetro menor 0.942

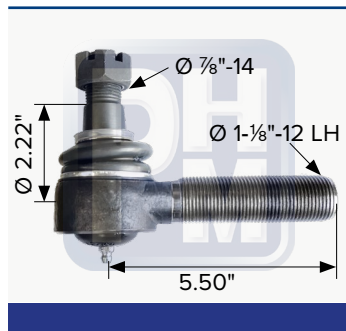
### TTES3092472R



VOLVO

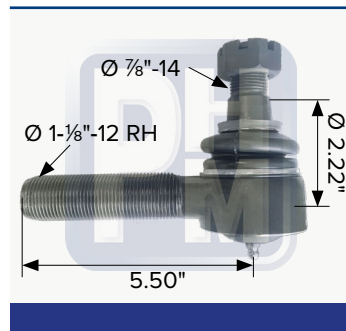
OEM USK-3092472R, 1698846 Terminal derecha para autobús Volvo 9700, cono diámetro menor 0.942

### TTES187LR



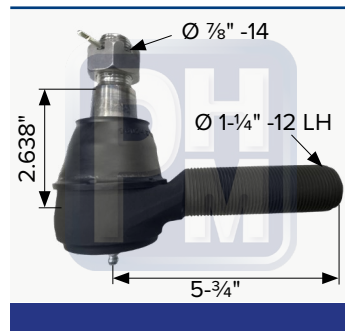
Terminal izquierda reforzada (Plus) 9,000-12,000 lbs. cono diámetro menor 0.967"

### TTES187RR



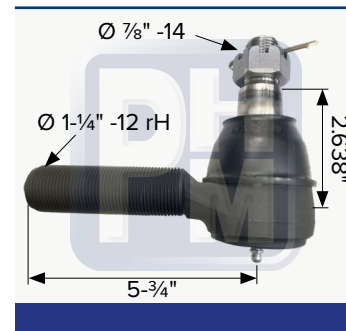
Terminal derecha reforzada (Plus) 9,000-12,000 lbs. cono diámetro menor 0.967"

### TTES431L



Terminal izquierda para Blue Bird, Ford, GM, Mack, Volvo, Navistar

### TTES431R

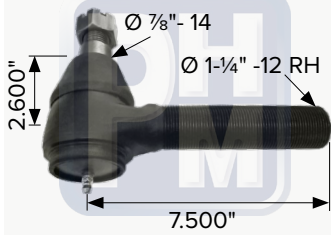


Terminal derecha para Blue Bird, Ford, GM, Mack, Volvo, Navistar



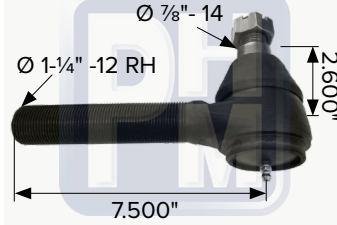


### TTES2090L



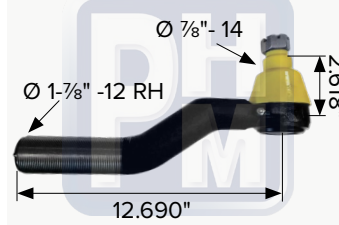
Terminal derecha izquierda

### TTES2091R



Terminal derecha izquierda

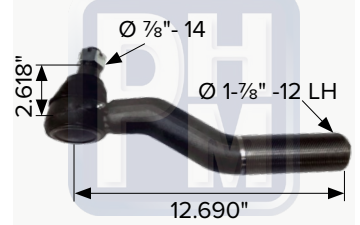
### TTES3030R



INTERNATIONAL

Terminal derecha izquierda

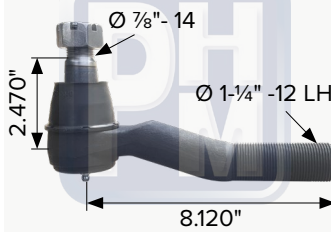
### TTES3031L



INTERNATIONAL

Terminal derecha izquierda

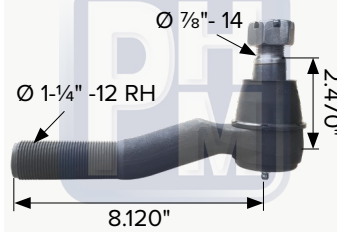
### TTES3298L



OEM 18444635000

Terminal izquierda, cono diámetro menor de 0.967"

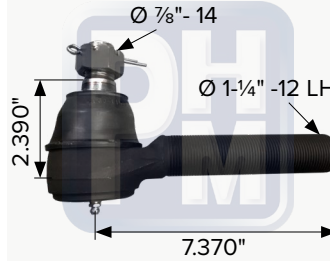
### TTES3297R



OEM 18444635000

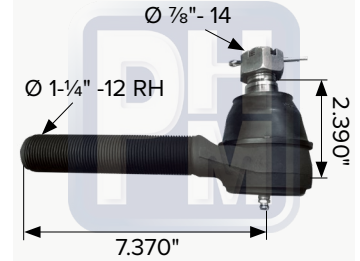
Terminal derecha, cono diámetro menor de 0.967"

### TTES3443L



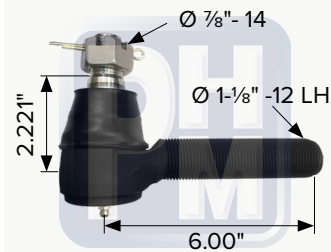
Terminal derecha izquierda

### TTES3442R



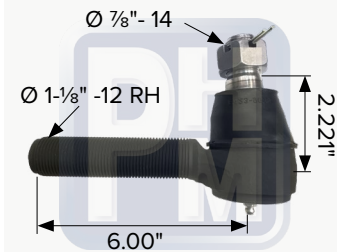
Terminal derecha derecha

### TTES9001L



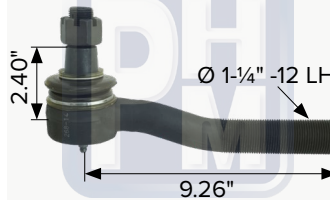
Terminal izquierda

### TTES9001R



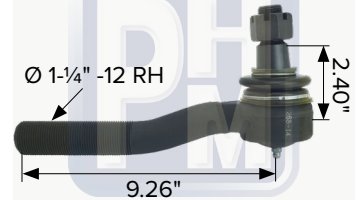
Terminal derecha

### TTES9718L



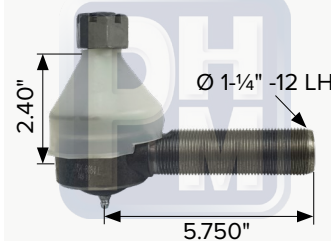
Terminal izquierda, cono diámetro menor 1.080"

### TTES9718R



Terminal derecha, cono diámetro menor 1.080"

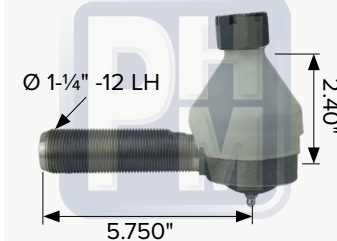
### TTES8084L



INTERNATIONAL

Terminal izquierda para Dana 5,000 - 7,000 Lbs

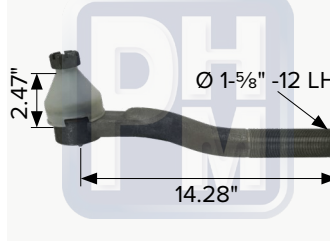
### TTES8084R



INTERNATIONAL

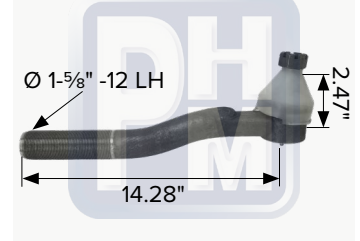
Terminal derecha para Dana 5,000 - 7,000 Lbs

### TTDS972521L



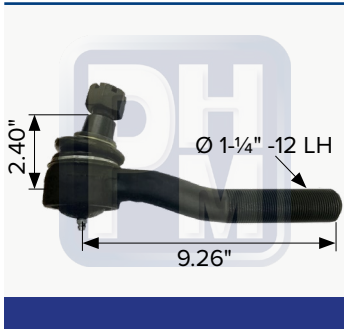
Terminal izquierda para Dana (Drop) 14,000 lbs, diámetro cono menor 0.967"

### TTDS972522R



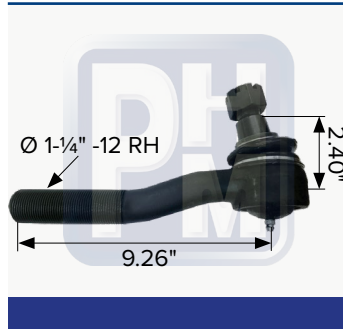
Terminal derecha para Dana (Drop) 14,000 lbs, diámetro cono menor 0.967"

### TTDS9718L



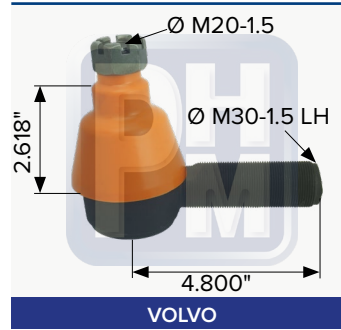
Terminal izquierda

### TTDS9718R



Terminal derecha

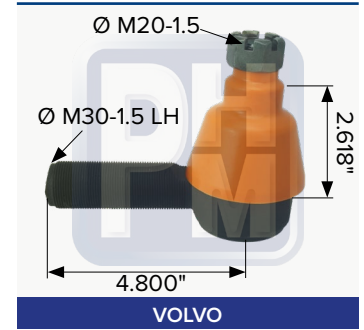
### TTES9601L



VOLVO

OEM 1698847  
Terminal izquierda, diámetro cono menor 0.940"

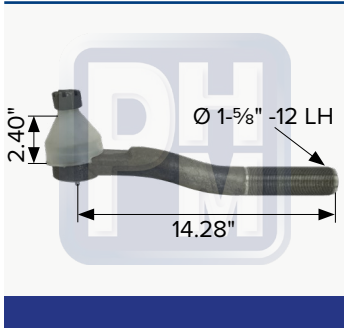
### TTES9601R



VOLVO

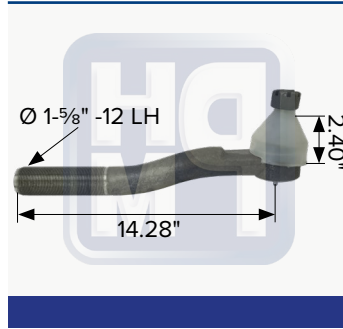
OEM 1698846  
Terminal derecha, diámetro cono menor 0.940"

### TTDS971748



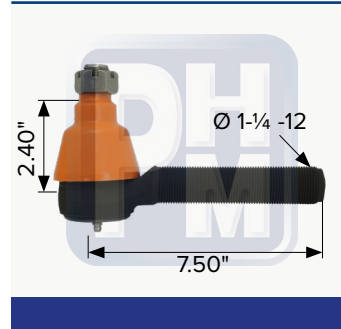
Terminal de dirección izquierda para Dana 13,200 - 14,600 lbs, cono diámetro menor 1.080"

### TTDS971749



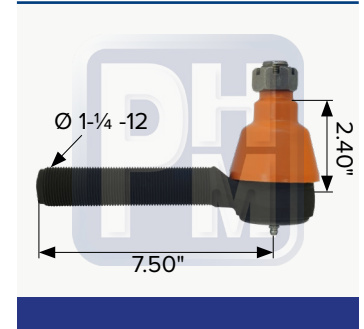
Terminal de dirección derecha para Dana 13,200 - 14,600 lbs, cono diámetro menor 1.080"

### TTES2090



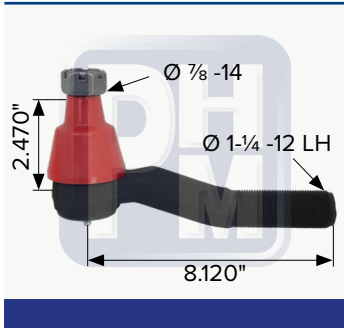
Terminal de dirección izquierda para Kenworth, International, Dlna, cono diámetro menor 1.080"

### TTES2091



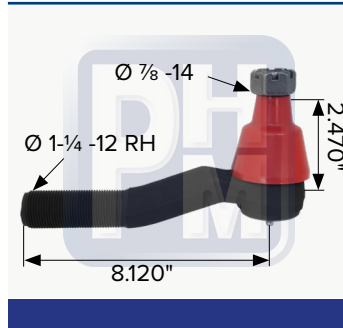
Terminal de dirección derecha para Kenworth, International, Dlna, cono diámetro menor 1.080"

### TTES3298L



Terminal izquierda

### TTES3297R



Terminal derecha

### TTES2019



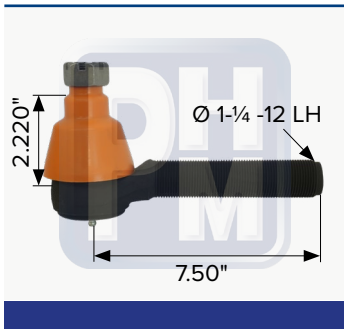
Juego terminales LH y RH 25mm para Hino

### TTK2ES187RL



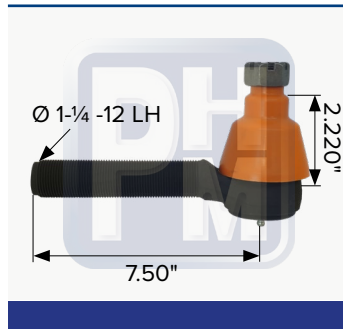
Juego de 2 terminales ES187R Y ES187L

### TTES3443L



Terminal izquierda para eje delantero 14,600 lbs, cono diámetro menor 0.967"

### TTES3442R



Terminal derecha para eje delantero 14,600 lbs, cono diámetro menor 0.967"

### TTES256R



INTERNATIONAL

Terminal derecha para Navistar/ Dina Series "S", cono diámetro menor 1.080"

# SUCURSALES

Encuentra nuestros productos cerca de ti



## PLANTA GUADALAJARA

Calle 28 #2774  
Zona Industrial  
C.P. 44940  
Guadalajara, Jalisco  
Teléfonos:  
**33 3145 1011**  
**33 3145 1844**  
**33 3145 1876**  
**Whatsapp 33 1263 5401**



## SUC. LA VENTA DEL ASTILLERO

Carretera a Nógales  
#13900  
km. 14 local 7  
San Juan de Ocotán  
C.P. 45019  
Zapopan, Jalisco  
Teléfono:  
**33 2183 9171**



## SUCURSAL QUERÉTARO

Lateral de la Carretera  
Federal #57  
San Isidro Miranda  
C.P. 76240  
Querétaro, Qro.  
Teléfono:  
**33 3145 1011**  
extensión **2502**  
**Whatsapp 33 1254 7813**



## SUCURSAL MONTERREY

Reforma #1616  
Colonia Industrial  
C.P. 64000  
Monterrey, Nuevo León  
Teléfono:  
**33 3145 1011**  
extensión **2007**  
**Whatsapp 33 1254 7813**

# GUÍA TIPO DE PERNOS

TIPO 1



TIPO 7



TIPO 2



TIPO 8



TIPO 3



TIPO 9



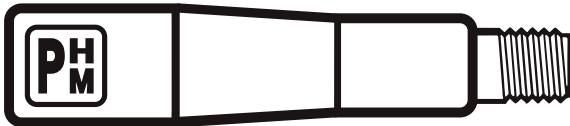
TIPO 4



TIPO 10



TIPO 5



TIPO 11



TIPO 5



TIPO 12



### PHM-7-KB847



| Diámetro | Largo  | Buje        | Balero |
|----------|--------|-------------|--------|
| 1.358"   | 7.989" | Bi-metálico | T194S  |

OEM: 1660271C92, R200208, MT549-R, FAK4582

Juego de pernos para IHC, Meritor, DINA

### PHM-7-KB465AN



| Diámetro | Largo  | Buje        | Balero |
|----------|--------|-------------|--------|
| 1.434"   | 8.500" | Bi-metálico | T149   |

OEM: 303136C92, E9HZ31116, D1H31116, R200154

Juego de pernos de dirección

### PHM-7-KB4934CORTO



| Diámetro | Largo  | Buje   | Balero |
|----------|--------|--------|--------|
| 1.500"   | 7.500" | Bronce | T149   |

OEM: 2505491C91, 88936011, R201605

Juego de pernos de dirección

### PHM-7-KB4934



| Diámetro | Largo  | Buje        | Balero |
|----------|--------|-------------|--------|
| 1.501"   | 8.920" | Bi-metálico | T149   |

OEM: SRK-103, 1660170, R201318

Juego de pernos de dirección

### PHM-7-KB4861



| Diámetro | Largo  | Buje   | Balero |
|----------|--------|--------|--------|
| 1.609"   | 9.625" | Bronce | T163   |

OEM: 399942C93, R200042, KP2311

Juego de pernos de dirección

### PHM-7-KB4932

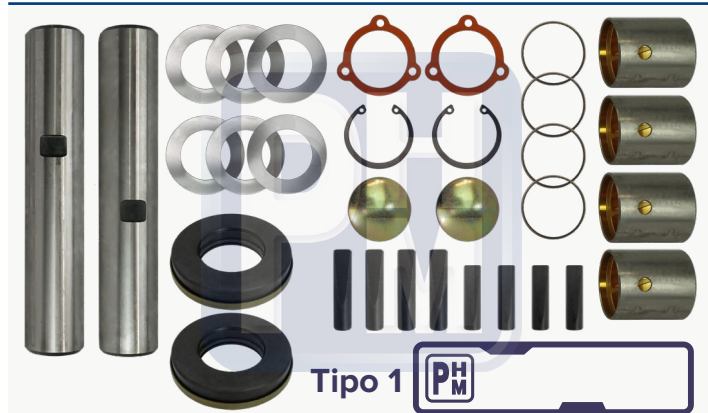


| Diámetro | Largo  | Buje   | Balero |
|----------|--------|--------|--------|
| 1.745"   | 9.375" | Bronce | s/n    |

OEM: 8885621, 8885856, R200066, KP2331

Juego de pernos de dirección

### PHM-7-KB830

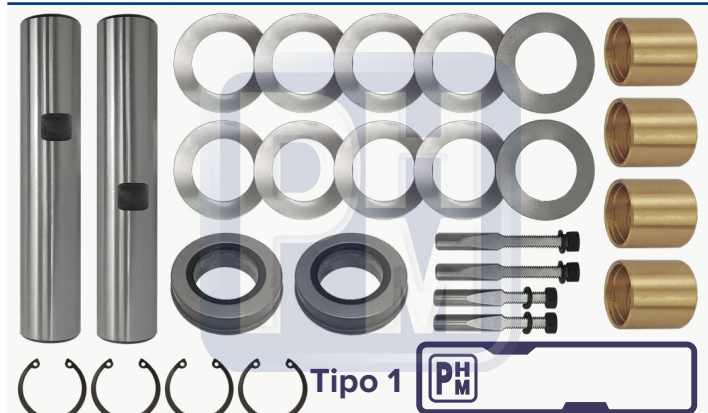


| Diámetro | Largo  | Buje        | Balero |
|----------|--------|-------------|--------|
| 1.746"   | 9.400" | Bi-metálico | s/n    |

OEM: 8885621, 8885856, 2621582, R200066

Juego de pernos de dirección para Kenworth

### PHM-7-KB4950



| Diámetro | Largo  | Buje   | Balero |
|----------|--------|--------|--------|
| 1.772"   | 9.200" | Bronce | T539   |

OEM: P6073300019KZ, 6073300019, KPK1002

Juego de pernos de dirección

### PHM-7-KB4950CBA

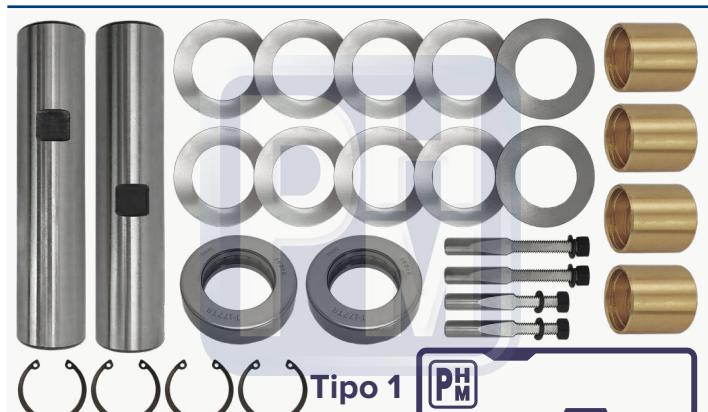


| Diámetro | Largo  | Buje          | Balero |
|----------|--------|---------------|--------|
| 1.772"   | 9.200" | Balero agujas | T177   |

OEM: 1668411C91, 8305203, 4C4Z311AA

Juego de pernos de dirección

### PHM-7-KB4950CORTO



| Diámetro | Largo | Buje   | Balero |
|----------|-------|--------|--------|
| 1.772"   | 8.08" | Bronce | T177TR |

OEM: 1668411C91, 8305203, 4C4Z311AA

Juego de pernos de dirección

### PHM-7-KB41086BB

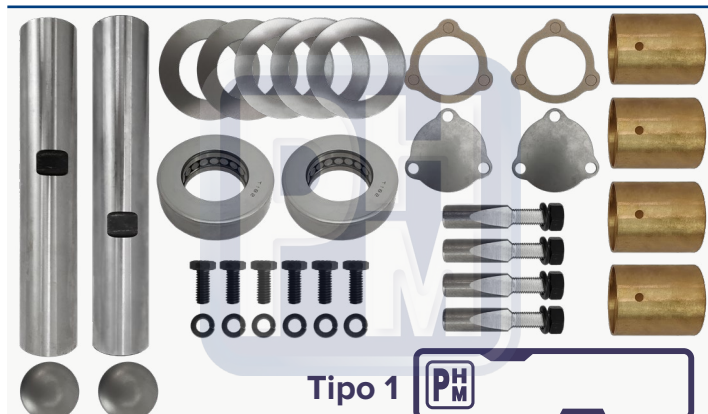


| Diámetro | Largo | Buje   | Balero |
|----------|-------|--------|--------|
| 1.792"   | 9.00" | Bronce | T1822  |

OEM: 328346, ETN328346, K123E

Juego de pernos de dirección

### PHM-7-KBWORKER

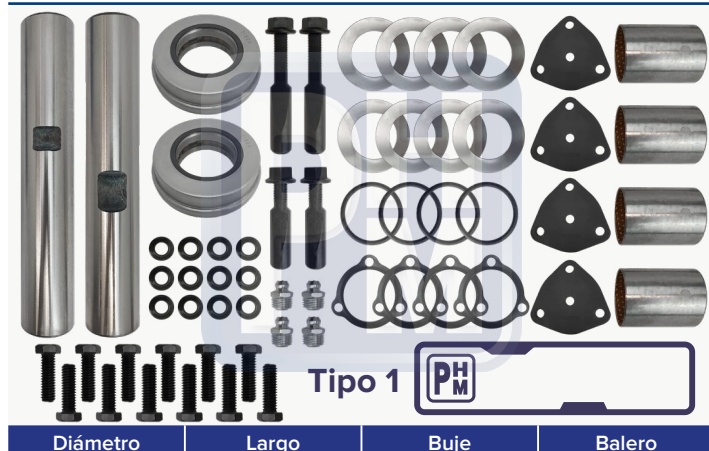


| Diámetro | Largo   | Buje   | Balero |
|----------|---------|--------|--------|
| 1.792"   | 10.100" | Bronce | T182   |

OEM: R201421

Juego de pernos de dirección para Worker

### PHM-7-KB823

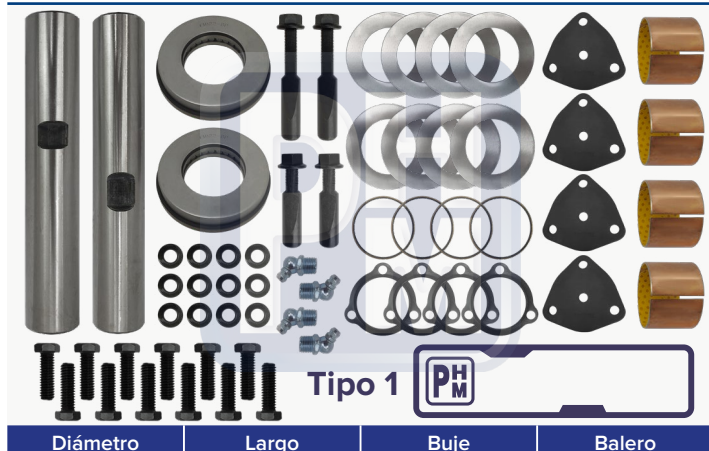


| Diámetro | Largo   | Buje        | Balero |
|----------|---------|-------------|--------|
| 1.793"   | 10.500" | Bi-metálico | T182S  |

OEM: R200195

Juego de pernos de dirección

### PHM-7-KB836CB

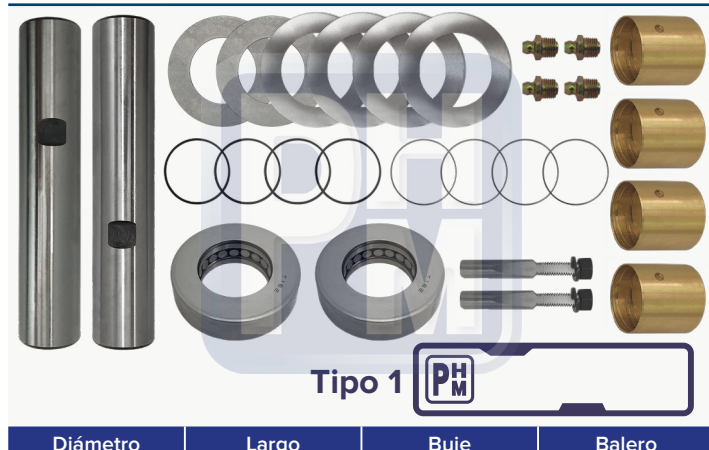


| Diámetro | Largo   | Buje   | Balero   |
|----------|---------|--------|----------|
| 1.794"   | 10.375" | Bronce | T1822-8p |

OEM: FAK4566, 1668118

Juego de pernos de dirección

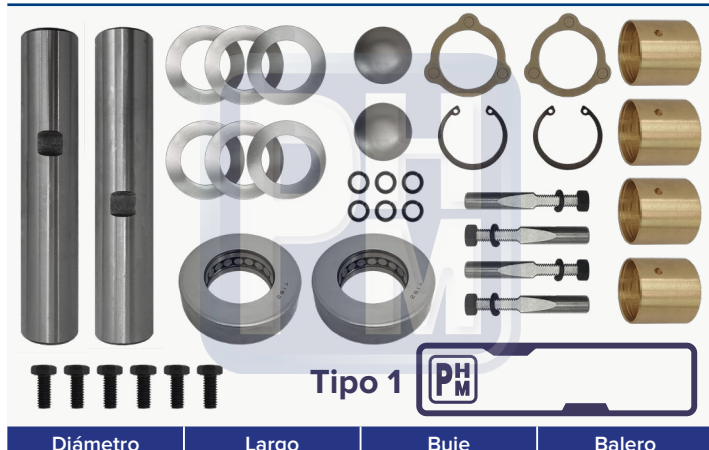
### PHM-7-KB4937



| Diámetro | Largo  | Buje   | Balero |
|----------|--------|--------|--------|
| 1.794    | 9.125" | Bronce | T182   |

Juego de pernos de dirección

### PHM-7-KB1408



| Diámetro | Largo  | Buje   | Balero |
|----------|--------|--------|--------|
| 1.794"   | 9.125" | Bronce | T182   |

OEM: 303139C91, 870148R91, C3TZ3111B, C9TZ3111C

Juego de pernos para IHC, Ford

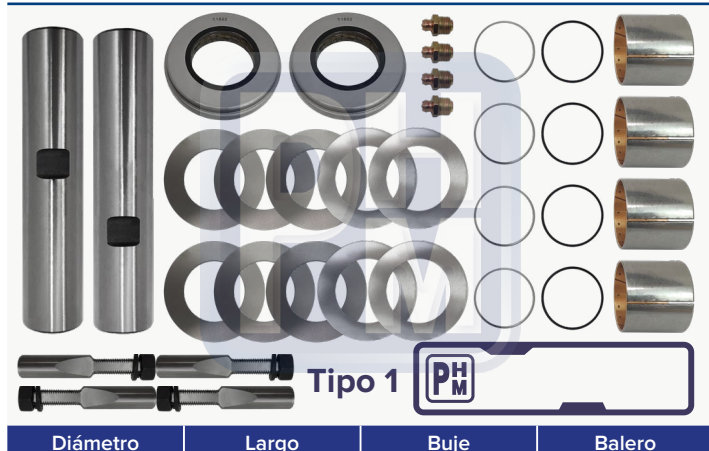
### PHM-7-KB41086



| Diámetro | Largo | Buje   | Balero |
|----------|-------|--------|--------|
| 1.794"   | 9.00" | Bronce | T1822  |

Juego de pernos de dirección

### PHM-7-KB4612R

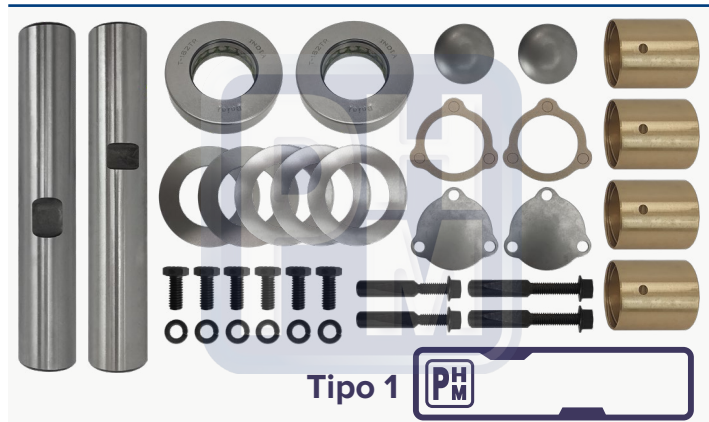


| Diámetro | Largo  | Buje        | Balero |
|----------|--------|-------------|--------|
| 1.794"   | 8.500" | Bi-metálico | T1822  |

OEM:

Juego de pernos de dirección

### PHM-7-KB4921

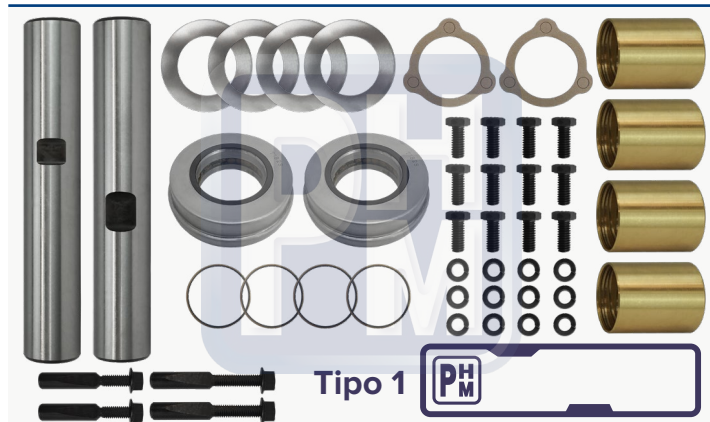


| Diámetro | Largo   | Buje   | Balero |
|----------|---------|--------|--------|
| 1.794"   | 10.375" | Bronce | T182TR |

OEM:

Juego de pernos de dirección

### PHM-7-KB4931

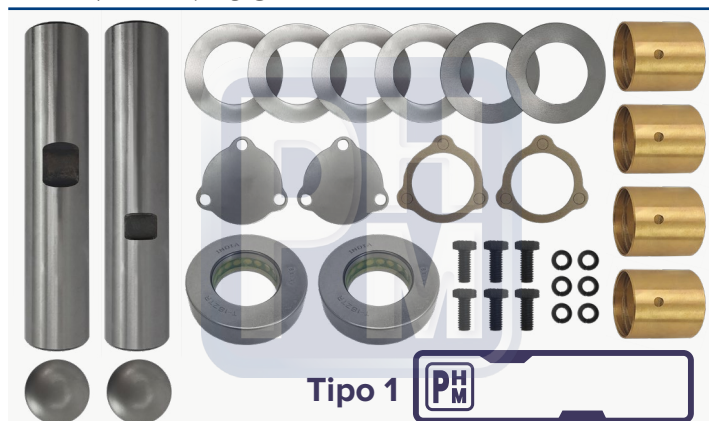


| Diámetro | Largo   | Buje   | Balero |
|----------|---------|--------|--------|
| 1.794"   | 10.375" | Bronce | T182S  |

OEM: 15618118, 0427956B, KIT1309

Juego de pernos de dirección

### PHM-7-KB4945CB



| Diámetro | Largo  | Buje   | Balero |
|----------|--------|--------|--------|
| 1.794"   | 8.875" | Bronce | T182TR |

OEM: 2500524C91, 3093704

Juego de pernos de dirección

### PHM-7-KB504N



| Diámetro | Largo  | Buje        | Balero |
|----------|--------|-------------|--------|
| 1.794"   | 9.125" | Bi-metálico | T182   |

OEM: R200167, 2808618, FAK4540

Juego de pernos de dirección

### PHM-7-KP41400R



| Diámetro | Largo  | Buje   | Balero |
|----------|--------|--------|--------|
| 1.794"   | 8.500" | Bronce | s/n    |

Juego de pernos de dirección

### PHM-7-KB848CB



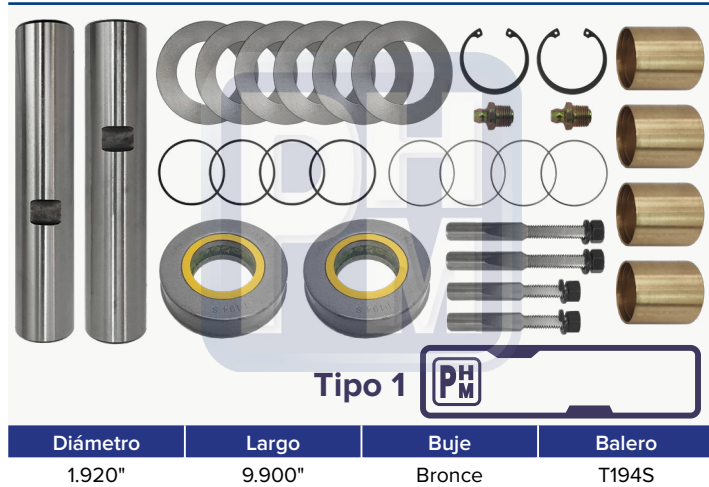
| Diámetro | Largo  | Buje   | Balero |
|----------|--------|--------|--------|
| 1.795"   | 9.886" | Bronce | T182S  |

OEM: 1662306C91, 452344C91, 205SQ15

Juego de pernos de dirección

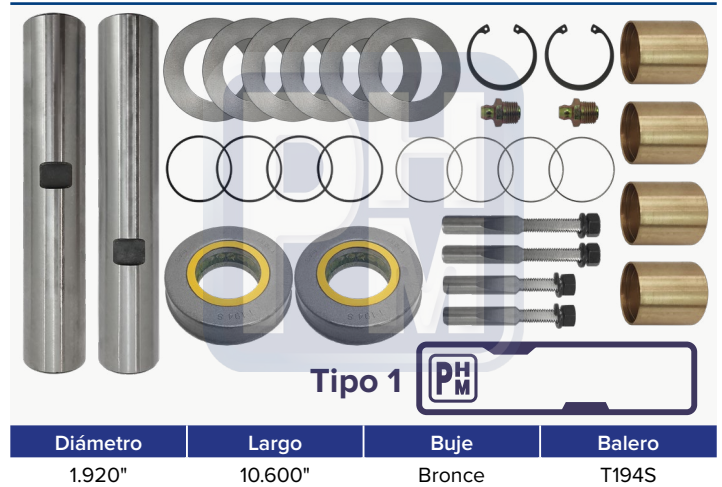


### PHM-7-KB4936



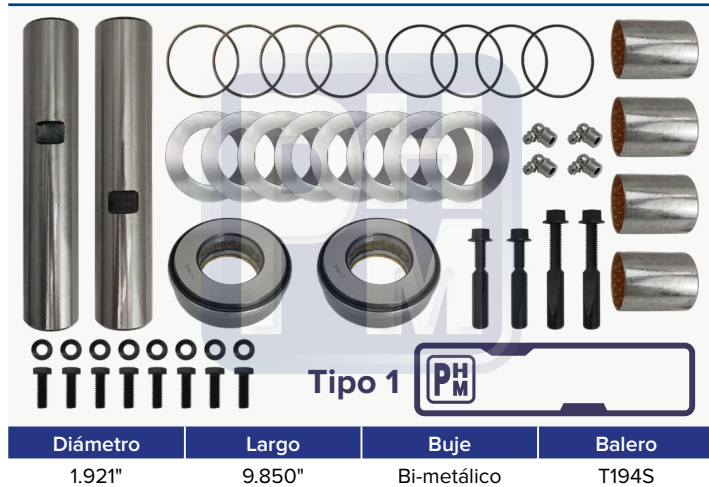
Juego de pernos de dirección

### PHM-7-KB4936ESP



Juego de pernos de dirección

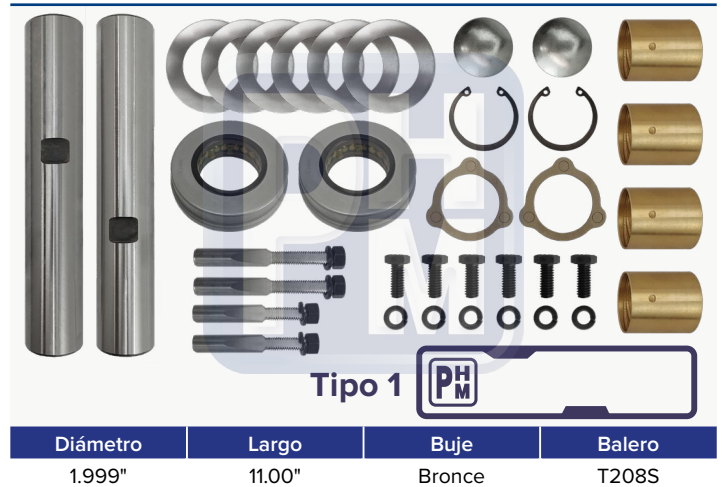
### PHM-7-FAK5455



OEM: 1668411C91, 8305203, 4C4Z3111AA

Juego de pernos de dirección para IHC, Meritor, DINA

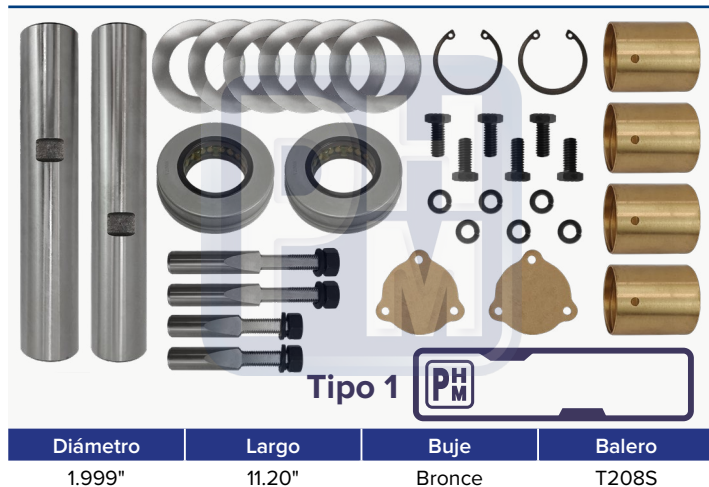
### PHM-7-KB4901



OEM: D5HZ3111C, 2036352, R200198, KP2314

Juego de pernos de dirección

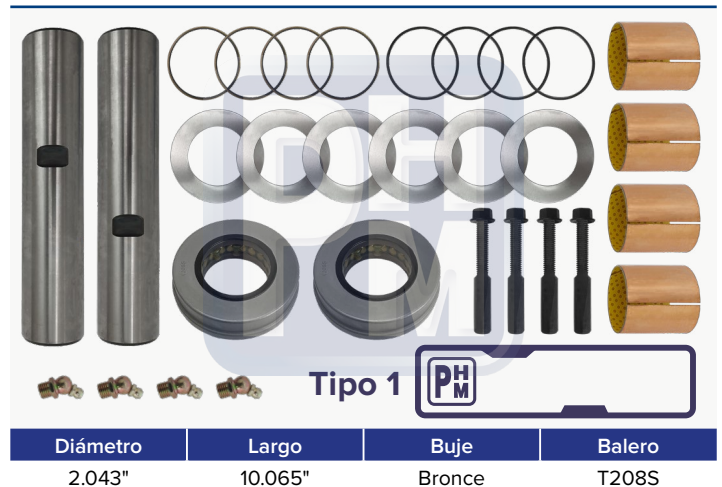
### PHM-7-KB4901L



OEM: 597258C91, 15585841, R201339, KP2748

Juego de pernos de dirección

### PHM-7-FAK5456



OEM: 331435, 140KK100, R201485

Juego de pernos de dirección para IHC

# POLÍTICA DE CALIDAD

EN PHM INNOVAMOS



FABRICAMOS



Y COMERCIALIZAMOS PARTES



ENFOCADOS EN SATISFACER  
NECESIDADES Y REQUISITOS



QUE APLICAN A LA INDUSTRIA  
DEL TRANSPORTE DE CARGA



CON PERSONAL COMPROMETIDO  
Y COMPETENTE



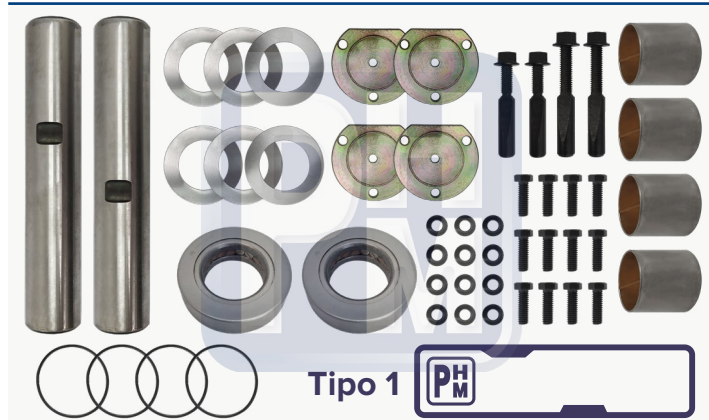
PARA BRINDAR VARIEDAD  
SEGURIDAD Y CONFIABILIDAD



TRABAJANDO EN MEJORAR CADA DÍA NUESTROS PROCESOS.



### PHM-7-FAK5457

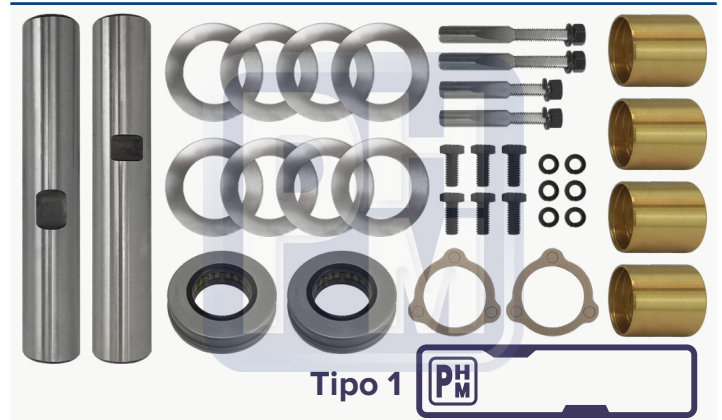


| Diámetro | Largo | Buje        | Balero |
|----------|-------|-------------|--------|
| 2.045"   | 11.0" | Bi-metálico | T208   |

OEM: 1685405C91, 151KK101, 220KK100, R200279

Juego de pernos de dirección

### PHM-7-KB4940

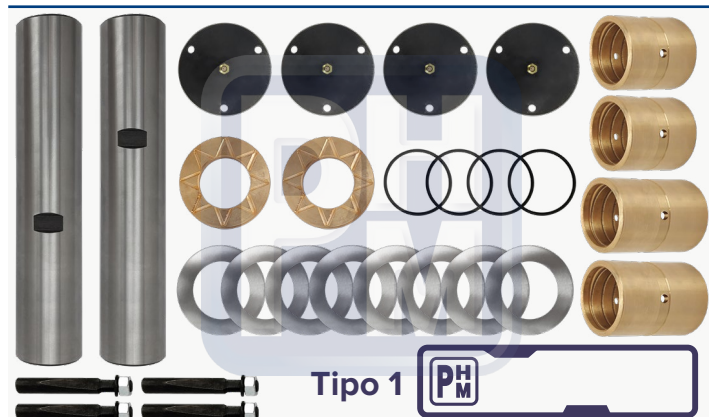


| Diámetro | Largo   | Buje   | Balero |
|----------|---------|--------|--------|
| 2.046"   | 10.100" | Bronce | T208S  |

OEM: 1668412C91

Juego de pernos de dirección

### PHM-7-KBDOLLYCANAD

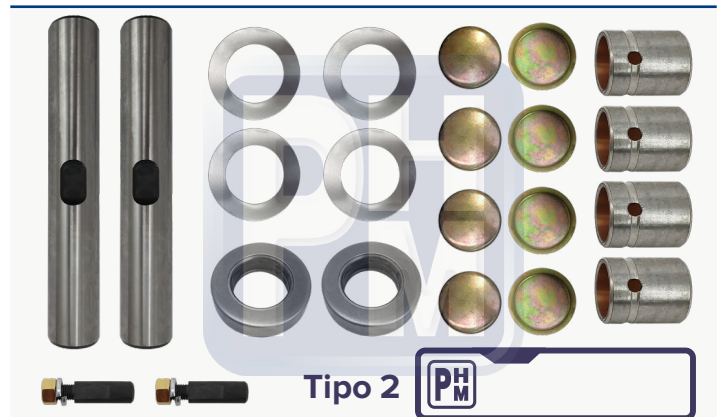


| Diámetro | Largo   | Buje   | Balero |
|----------|---------|--------|--------|
| 2.501"   | 13.650" | Bronce | N/A    |

OEM: KA349C, 98785069

Juego de pernos de dirección para Dolly canadiense

### PHM-7-KB420C



| Diámetro | Largo  | Buje        | Balero |
|----------|--------|-------------|--------|
| 1.399"   | 5.320" | Bi-metálico | BE-14  |

OEM: 1688411C92

Juego de pernos de dirección

### PHM-7-KBIZUZU200R

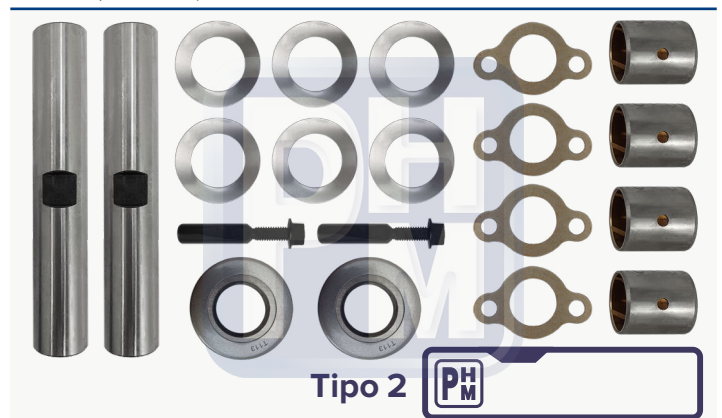


| Diámetro | Largo  | Buje   | Balero |
|----------|--------|--------|--------|
| 1.105"   | 7.094" | Bronce | T113   |

OEM: 94058104, 5878309785

Juego de pernos de dirección para Isuzu

### PHM-7-KB491AN



| Diámetro | Largo  | Buje        | Balero |
|----------|--------|-------------|--------|
| 1.111"   | 6.375" | Bi-metálico | T113   |

OEM:

Juego de pernos de dirección

### PHM-7-KB722N



Tipo 2



| Diámetro | Largo  | Buje        | Balero |
|----------|--------|-------------|--------|
| 1.177"   | 6.377" | Bi-metálico | T119   |

OEM: R200046, K539D, TK541

Juego de pernos de dirección para GMC Chevrolet

### PHM-7-KP231



Tipo 2



| Diámetro | Largo  | Buje        | Balero  |
|----------|--------|-------------|---------|
| 1.180"   | 7.366" | Bi-metálico | Y30-IAB |

OEM: 97723802, 5878316083, 98441181

Juego de pernos de dirección Isuzu

### PHM-7-KBIZUZUR



Tipo 2



| Diámetro | Largo  | Buje   | Balero |
|----------|--------|--------|--------|
| 1.182"   | 7.375" | Bronce | T119   |

OEM: 98443583, 5878322191

Juego de pernos de dirección para Isuzu

### PHM-7-KB4529



Tipo 2



| Diámetro | Largo  | Buje   | Balero |
|----------|--------|--------|--------|
| 1.234"   | 7.625" | Bronce | T126   |

OEM: 61556R91, 2621336

Juego de pernos de dirección

### PHM-7-KB492A



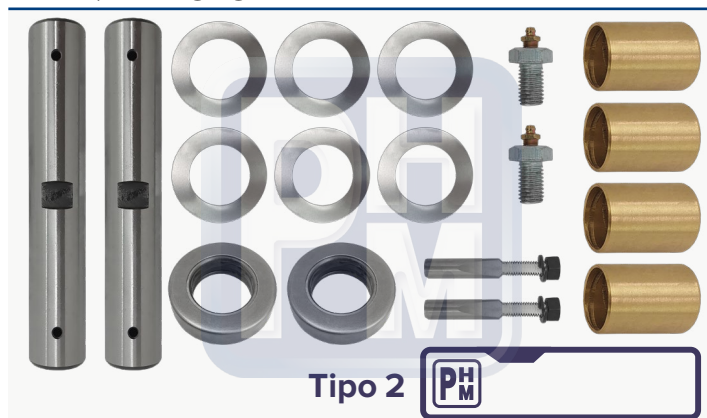
Tipo 2



| Diámetro | Largo  | Buje        | Balero |
|----------|--------|-------------|--------|
| 1.250"   | 7.800" | Bi-metálico | T126   |

Juego de pernos de dirección para Volvo

### PHM-7-KBFOTON



Tipo 2

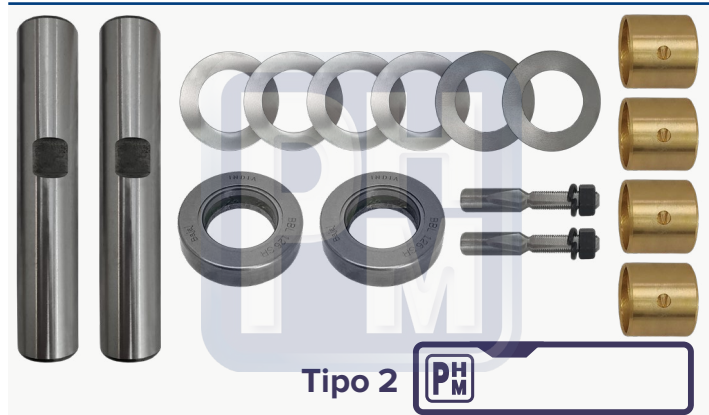


| Diámetro | Largo  | Buje   | Balero |
|----------|--------|--------|--------|
| 1.260"   | 7.770" | Bronce | T128   |

OEM: 1668411C91, 8305203, 4C4Z3111AA, R201426

Juego de pernos de dirección Foton 5000 y 6000

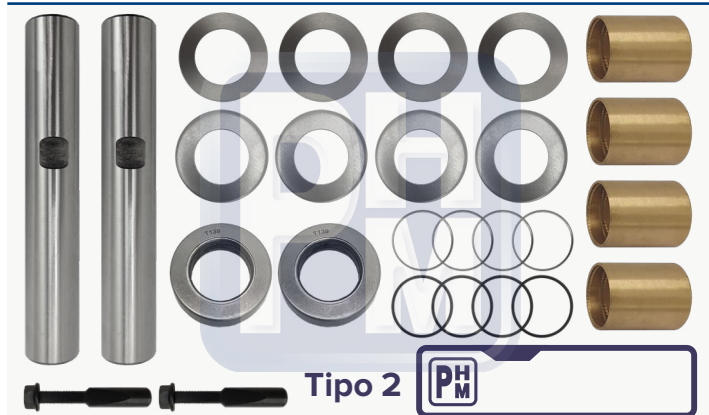
### PHM-7-KBBOCHOCARGA



| Diámetro | Largo  | Buje   | Balero     |
|----------|--------|--------|------------|
| 1.300"   | 6.681" | Bronce | BBPL-126SR |

Juego de pernos de dirección para Volkswagen

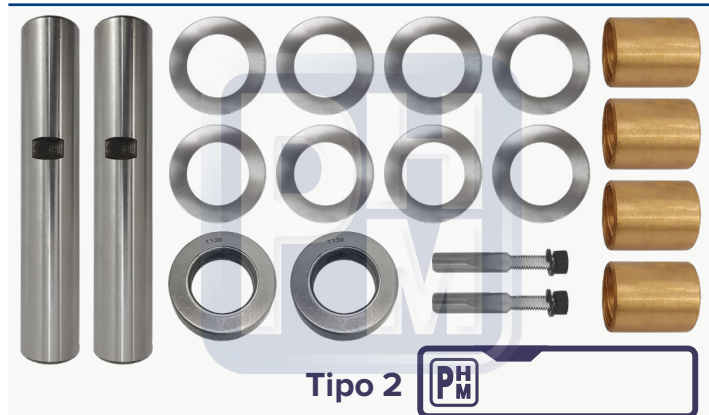
### PHM-7-KB4549



| Diámetro | Largo  | Buje   | Balero |
|----------|--------|--------|--------|
| 1.356"   | 7.987" | Bronce | T139   |

OEM:  
Juego de pernos de dirección

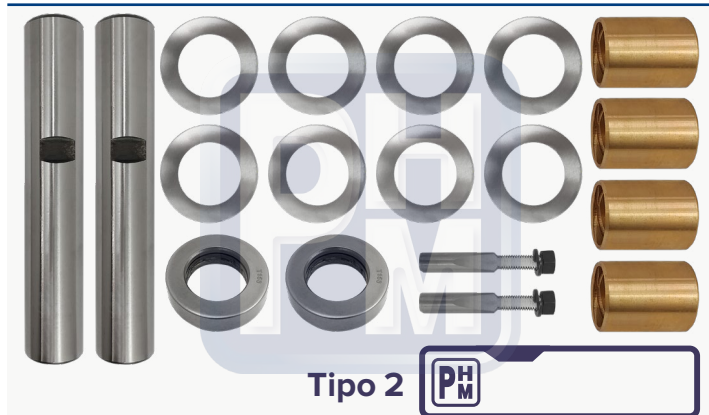
### PHM-7-KBHINO300



| Diámetro | Largo  | Buje   | Balero |
|----------|--------|--------|--------|
| 1.377"   | 7.898" | Bronce | T139   |

OEM: 040432044, 040432042  
Juego de pernos de dirección para Hino 300

### PHM-7-KBHINO500



| Diámetro | Largo  | Buje   | Balero |
|----------|--------|--------|--------|
| 1.573"   | 9.000" | Bronce | T158   |

Juego de pernos de dirección para Hino 500

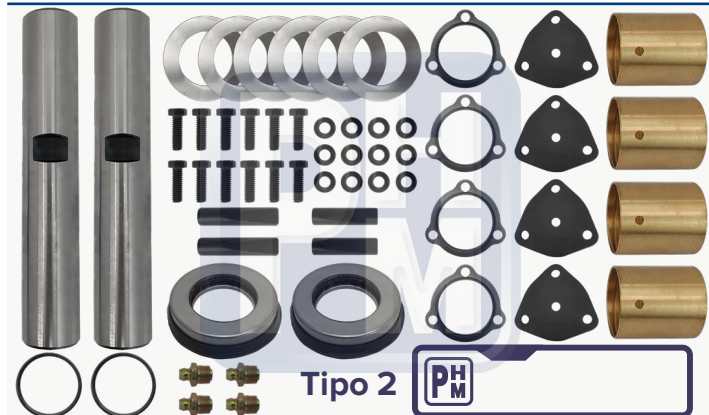
### PHM-7-KB4930



| Diámetro | Largo  | Buje   | Balero |
|----------|--------|--------|--------|
| 1.625"   | 9.200" | Bronce | T1910  |

OEM: 1112446, 806355  
Juego de pernos de dirección

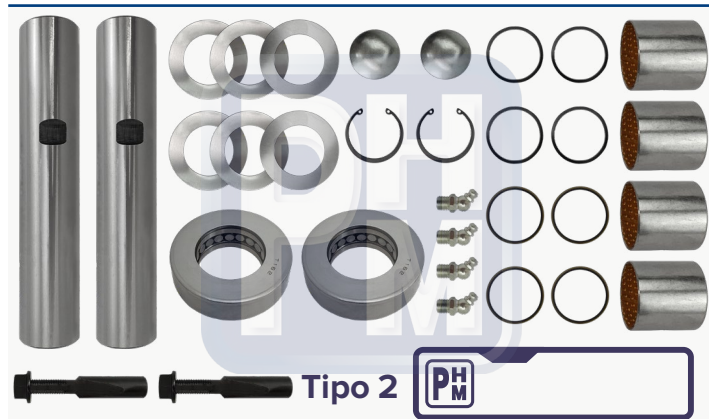
### PHM-7-KB534B



| Diámetro | Largo   | Buje   | Balero |
|----------|---------|--------|--------|
| 1.790"   | 10.433" | Bronce | T1822  |

Juego de pernos de dirección para Volvo

### PHM-7-KB850



| Diámetro | Largo | Buje        | Balero |
|----------|-------|-------------|--------|
| 1.794"   | 9.00" | Bi-metálico | T182   |

OEM: 328342, 85105491, R200281

Juego de pernos de dirección

### PHM-7-KB4941ESP

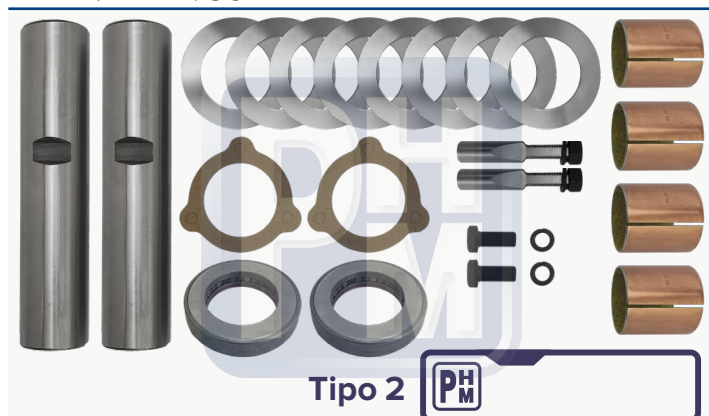


| Diámetro | Largo  | Buje   | Balero |
|----------|--------|--------|--------|
| 1.872"   | 9.900" | Bronce | T188S  |

OEM: 12541348, 1008500, 329433

Juego de pernos de dirección

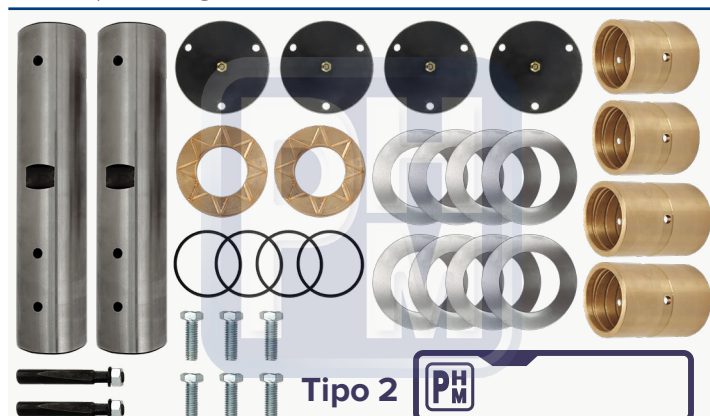
### PHM-7-KB4953



| Diámetro | Largo  | Buje   | Balero |
|----------|--------|--------|--------|
| 2.045"   | 9.750" | Bronce | s/n    |

Juego de pernos de dirección

### PHM-7-KBDOLLY



| Diámetro | Largo   | Buje   | Balero |
|----------|---------|--------|--------|
| 2.249"   | 10.625" | Bronce | N/A    |

OEM: KA531, 98785068

Juego de pernos de dirección para Dolly Newway

### PHM-7-KBDOLLYESP



| Diámetro | Largo   | Buje   | Balero |
|----------|---------|--------|--------|
| 2.249"   | 11.375" | Bronce | N/A    |

Juego de pernos de dirección para Dolly especial

### PHM-7-KB4955



| Diámetro | Largo  | Buje        | Balero |
|----------|--------|-------------|--------|
| 1.234"   | 7.071" | Bi-metálico | T126   |

Juego de pernos de dirección para Volkswagen

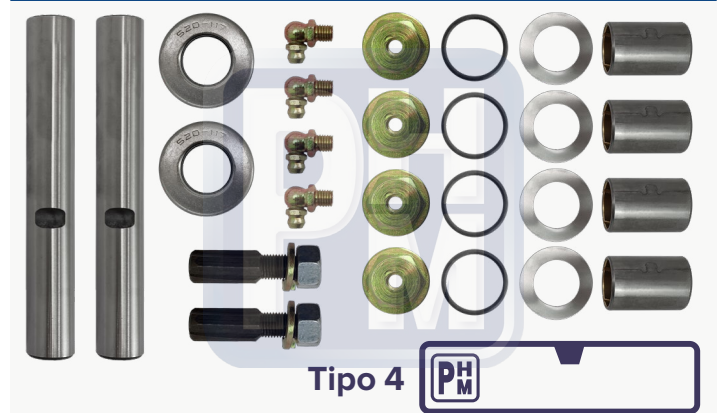
### PHM-7-MK783748



| Diámetro | Largo  | Buje        | Balero   |
|----------|--------|-------------|----------|
| 1.101"   | 7.085" | Bi-metálico | 2BTAG12A |

Juego de pernos de dirección para Mitsubishi, Fuso, Sterling 28mm

### PHM-7-KB570DC



| Diámetro | Largo  | Buje        | Balero |
|----------|--------|-------------|--------|
| 0.859"   | 6.386" | Bi-metálico | 520-11 |

OEM: R200039, D2TZ-3111C, K531B, TK526  
 Juego de pernos de dirección para Ford

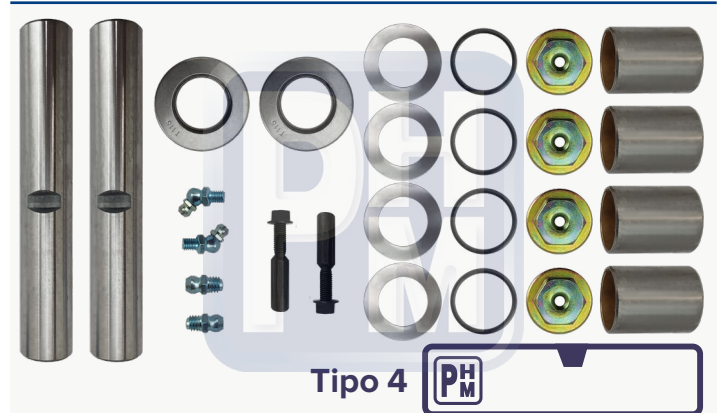
### PHM-7-KB4512



| Diámetro | Largo  | Buje   | Balero  |
|----------|--------|--------|---------|
| 0.860"   | 6.375" | Bronce | OD 41.5 |

OEM: D5Z3111A, R200036  
 Juego de pernos para Ford, Meritor

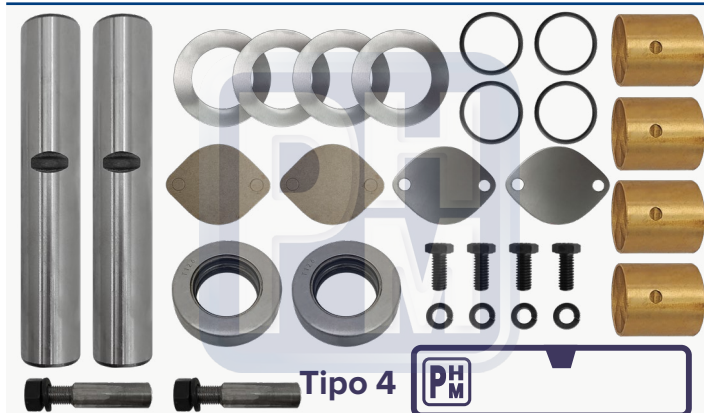
### PHM-7-KB525



| Diámetro | Largo  | Buje        | Balero |
|----------|--------|-------------|--------|
| 1.051"   | 6.700" | Bi-metálico | T115   |

OEM: E0TZ3111A, 2621563, R200062, KP2343  
 Juego de pernos de dirección para Ford

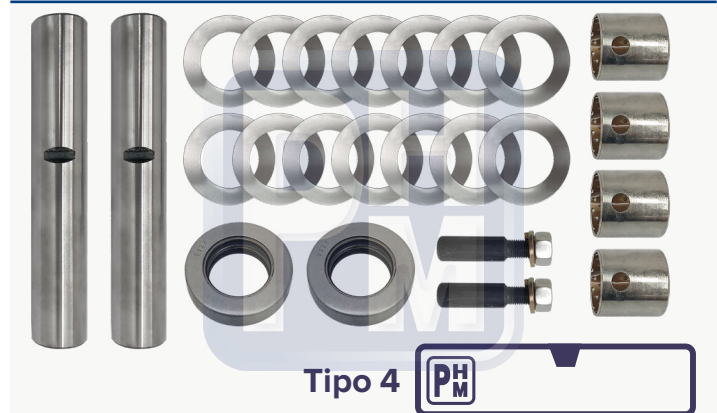
### PHM-7-KBBOCHOBUS



| Diámetro | Largo | Buje   | Balero |
|----------|-------|--------|--------|
| 1.234"   | 7.08" | Bronce | T126   |

OEM: 8885857, 3927943  
 Juego de pernos de dirección para Volkswagen

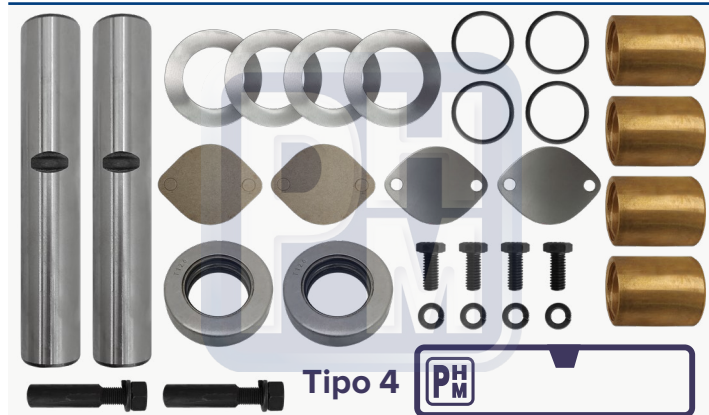
### PHM-7-KITVW



| Diámetro | Largo  | Buje        | Balero |
|----------|--------|-------------|--------|
| 1.234"   | 7.071" | Bi-metálico | T126   |

OEM: B7T23111F, 2470621, 1843208  
 Juego de pernos de dirección para Volkswagen

### PHM-7-KBBOCHOBUSESPECIAL



| Diámetro | Largo  | Buje   | Balero |
|----------|--------|--------|--------|
| 1.250"   | 7.086" | Bronce | T126   |

Juego de pernos de dirección para Volkswagen

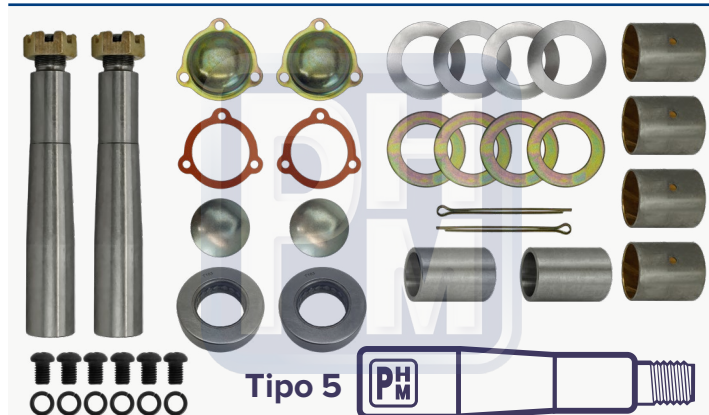
### PHM-7-KB4360



| Diámetro | Largo  | Buje   | Balero |
|----------|--------|--------|--------|
| 1.773"   | 8.700" | Bronce | T1921  |

OEM:  
Juego de pernos de dirección

### PHM-7-KB450A



| Diámetro | Largo  | Buje        | Balero |
|----------|--------|-------------|--------|
| 1.605"   | 9.750" | Bi-metálico | T163   |

OEM: R200144  
Juego de pernos de dirección

### PHM-7-KB463



| Diámetro | Largo  | Buje        | Balero |
|----------|--------|-------------|--------|
| 1.434"   | 8.750" | Bi-metálico | T163   |

OEM: R200011, K463  
Juego de pernos de dirección

### PHM-7-KBKODIAKGD



| Diámetro | Largo  | Buje   | Balero                |
|----------|--------|--------|-----------------------|
| 1.889"   | 9.200" | Bronce | HM801346/<br>HM801310 |

OEM: 12540329, 15619561, R200283  
Juego de pernos de dirección para Kodiak gde GMC Chevrolet

### PHM-7-KBKODIAKLG

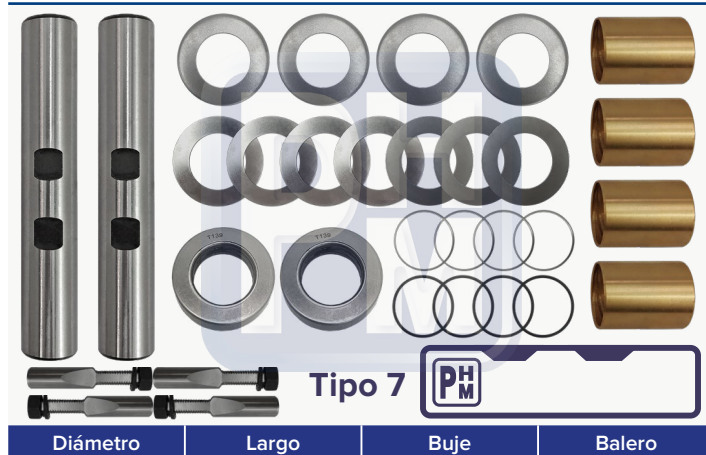


| Diámetro | Largo  | Buje   | Balero                |
|----------|--------|--------|-----------------------|
| 1.889"   | 9.500" | Bronce | HM801346/<br>HM801310 |

OEM: 12540330  
Juego de pernos de dirección Kodiak largo



### PHM-7-KB4549ESP

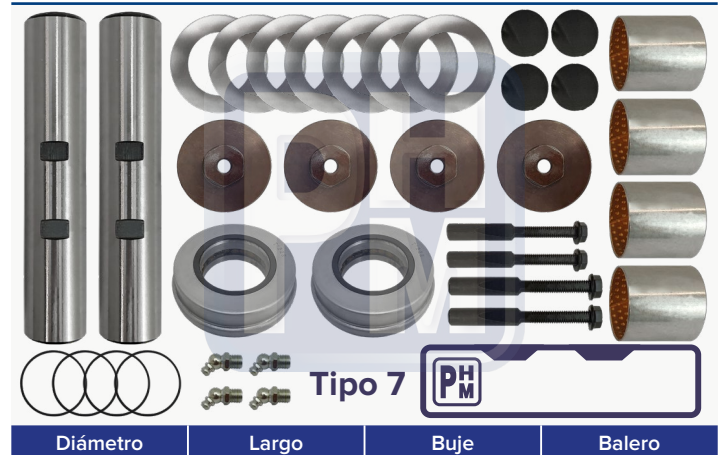


| Diámetro | Largo  | Buje   | Balero |
|----------|--------|--------|--------|
| 1.358"   | 8.056" | Bronce | T139   |

OEM: 1660271C91, 101KK01

Juego de pernos de dirección

### PHM-7-328348



| Diámetro | Largo  | Buje        | Balero |
|----------|--------|-------------|--------|
| 1.792"   | 9.080" | Bi-metálico | T182S  |

OEM: 328346, ETN328346, K123E

Juego de pernos de dirección

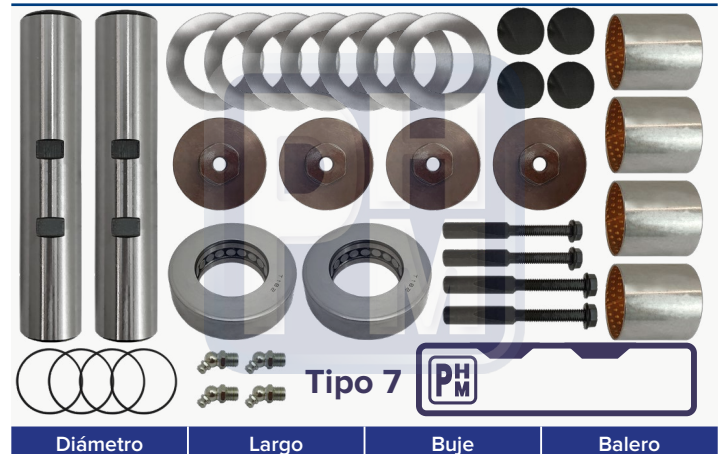
### PHM-7-KB4943



| Diámetro | Largo  | Buje   | Balero |
|----------|--------|--------|--------|
| 1.794"   | 9.125" | Bronce | T182   |

Juego de pernos de dirección

### PHM-7-328349



| Diámetro | Largo  | Buje   | Balero |
|----------|--------|--------|--------|
| 1.889"   | 9.500" | Bronce | T182   |

Juego de pernos de dirección Kodiak largo

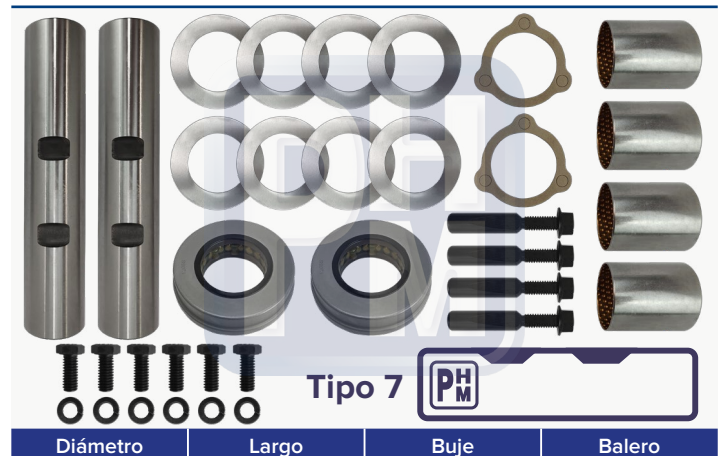
### PHM-7-KB4941



| Diámetro | Largo   | Buje   | Balero |
|----------|---------|--------|--------|
| 1.792"   | 10.100" | Bronce | T182   |

Juego de pernos de dirección para Worker

### PHM-7-KBS100

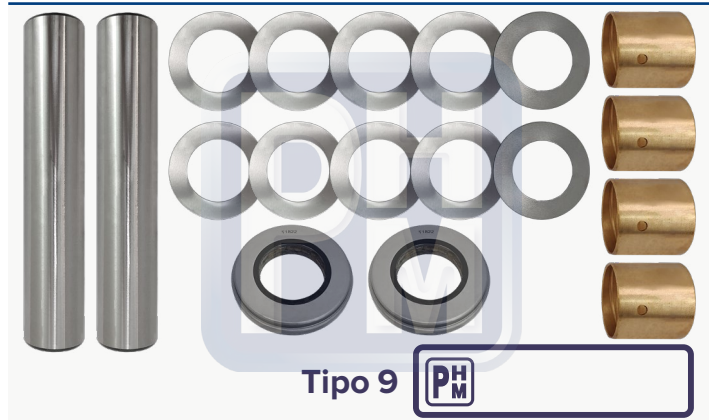


| Diámetro | Largo   | Buje        | Balero |
|----------|---------|-------------|--------|
| 2.048"   | 10.100" | Bi-metálico | T208S  |

OEM: 331435

Juego de pernos de dirección

### PHM-7-KBVOLVO



Tipo 9

| Diámetro | Largo  | Buje   | Balero |
|----------|--------|--------|--------|
| 1.810"   | 9.500" | Bronce | T1822  |

OEM: 003200, 003270

Juego de pernos de dirección para Volvo

### PHM-7-KB4509

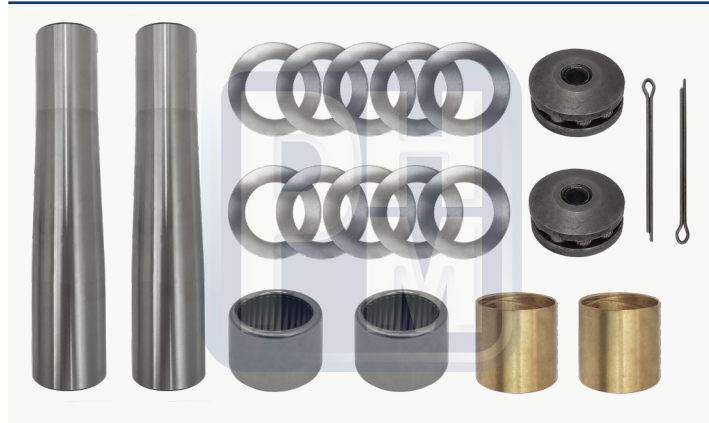


Tipo 11

| Diámetro | Largo   | Buje   | Balero |
|----------|---------|--------|--------|
| 2.048"   | 10.100" | Bronce | T208S  |

Juego de pernos de dirección

### PHM-7-KB4918

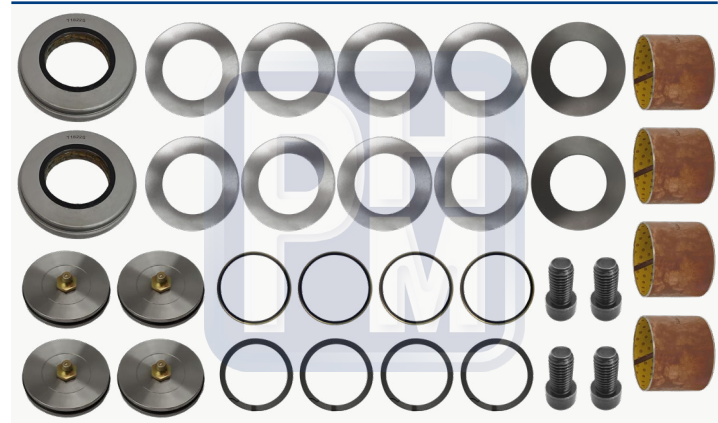


| Diámetro | Largo  | Buje   | Balero    |
|----------|--------|--------|-----------|
| 1.369"   | 7.471" | Bronce | T1214P310 |

OEM:

Juego de pernos de dirección

### PHM-7-0961

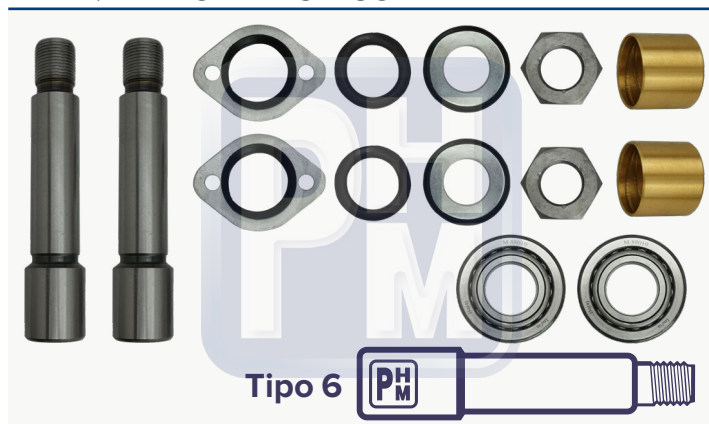


| Buje        | Balero |
|-------------|--------|
| Bi-metálico | T1822S |

OEM: 12540329

KIT de bujes para pernos de direccion Air-Tek

### PHM-7-KBKODIAKCHICO



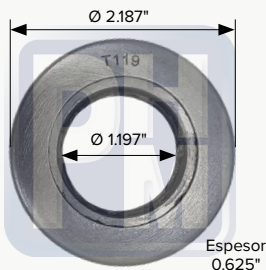
Tipo 6

| Diámetro | Largo | Buje   | Balero |
|----------|-------|--------|--------|
|          |       | Bronce |        |

OEM:

Juego de pernos de dirección

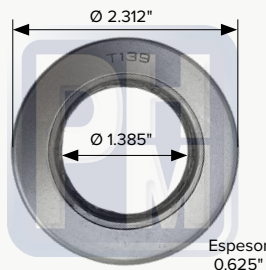
### PHM-7-KBT119



Espesor  
0.625"

OEM: 9436619  
Balero de dirección T119

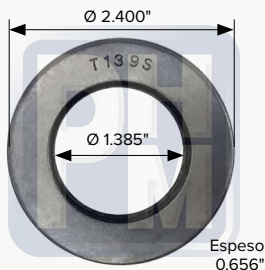
### PHM-7-KBT139



Espesor  
0.625"

OEM: 441242C1  
Balero de dirección T139

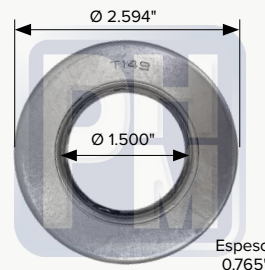
### PHM-7-KBT139S



Espesor  
0.656"

OEM: 1698524C91, 0804C100  
Balero de dirección T139S

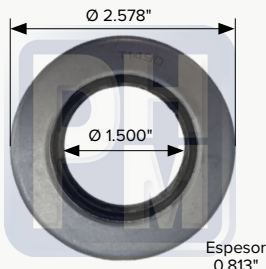
### PHM-7-KBT149



Espesor  
0.765"

OEM:  
Balero de dirección T149

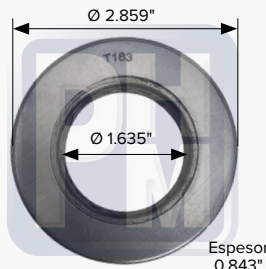
### PHM-7-KBT1490S



Espesor  
0.813"

OEM: 704.4.36  
Balero de dirección T490S

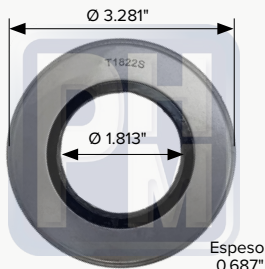
### PHM-7-KBT163



Espesor  
0.843"

OEM: 1697066C1, R001620  
Balero de dirección T163

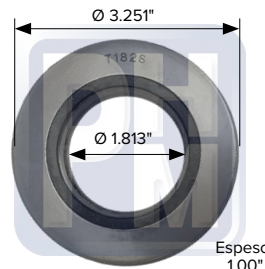
### PHM-7-KBT1822S



Espesor  
0.687"

OEM:  
Balero de dirección T1822S

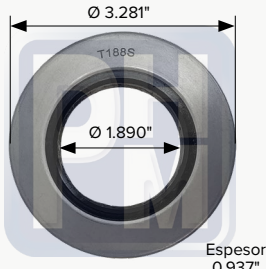
### PHM-7-KBT182S



Espesor  
1.00"

OEM: 1694399C91, A1228E1305  
Balero de dirección T182S

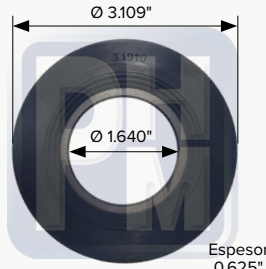
### PHM-7-KBT188S



Espesor  
0.937"

OEM: 2507535C1, 220HC104  
Balero de dirección T188S

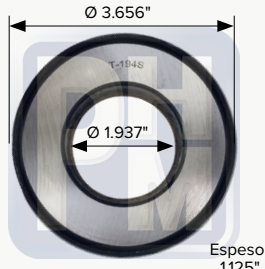
### PHM-7-KBT1910



Espesor  
0.625"

OEM: 1008360  
Balero de dirección T1910

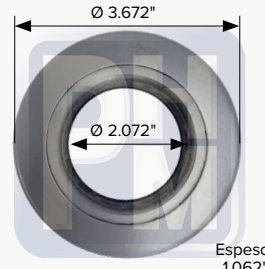
### PHM-7-KBT194S



Espesor  
1.125"

OEM: 1685868C91, 120HC100  
Balero de dirección T194

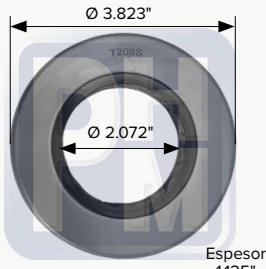
### PHM-7-KBT208



Espesor  
1.062"

OEM: 53893202488  
Balero de dirección T208

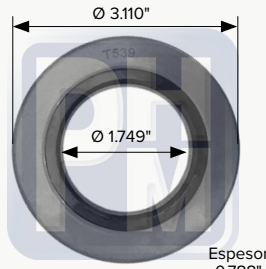
### PHM-7-KBT208S



Espesor  
1.125"

OEM: 1685670C91, 220HC100  
Balero de dirección T208S

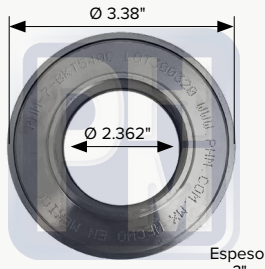
### PHM-7-KBT539



Espesor  
0.788"

OEM: 6803300351  
Balero de dirección T539

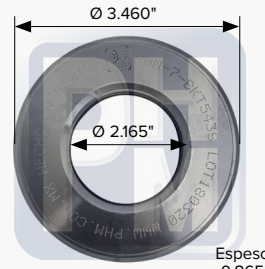
### PHM-7-KBT540



Espesor  
?"

**FREIGHTLINER**  
OEM: 2106611X  
Balero de dirección T540

### PHM-7-KBT543



Espesor  
0.865"

**HENDRICKSON**  
OEM: 6803300551, P6803300551  
Balero de dirección T543

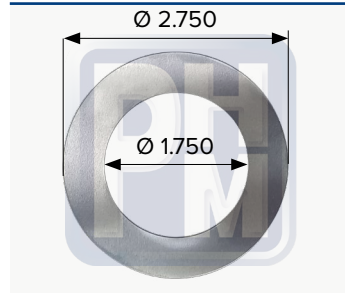
### PHM-7-KB512



**HENDRICKSON**

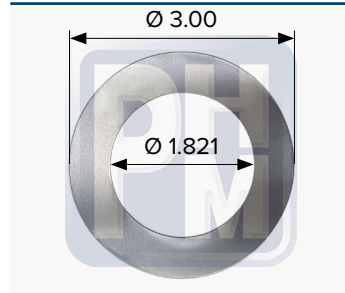
OEM: 6803300551, P6803300551  
Balero para perno KB4512R

### PHM-7-KBL0125



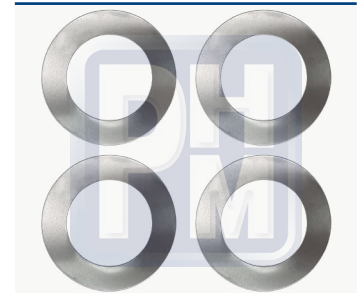
Laina de ajuste espesor de 1/8"

### PHM-7-KBLAINA



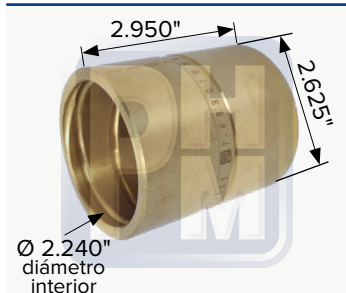
Laina de ajuste

### PHM-7-KBLAINAS



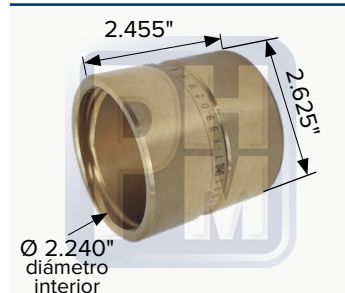
Lainas para kit de pernos PHM-7-KB4921

### PHM-7-KBB01



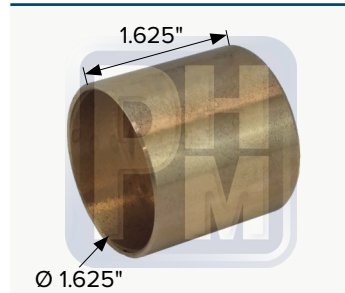
Buje largo de bronce para perno de dirección Dolly

### PHM-7-KBB02



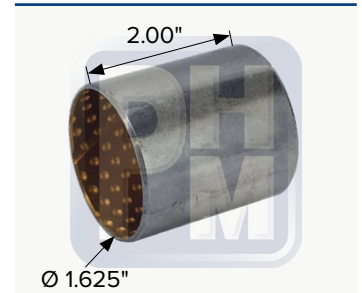
Buje corto de bronce para perno de dirección Dolly

### PHM-7-B0821



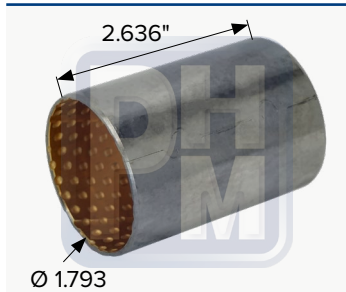
Buje de bronce de Ø 1.625"

### PHM-7-B0822



Buje Bi-metálico de Ø 1.625"

### PHM-7-B0823



Buje Bi-metálico de Ø 1.793" por 2.636"

### PHM-7-B8348



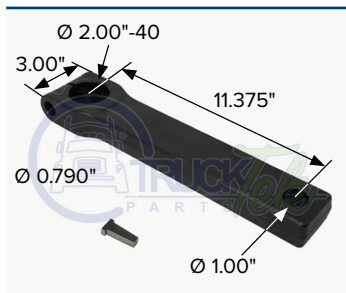
Buje Bi-metálico de Ø 1.792" por 1.809"

### PHM-7-B8349



Buje Bi-metálico de Ø 1.872" por 1.802"

### TDF005

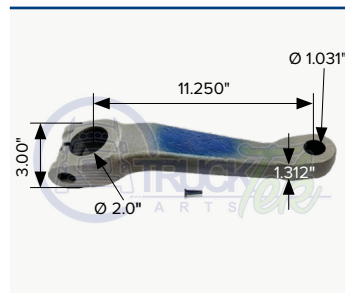


**FREIGHTLINER**

OEM

Brazo Pittman para Freightliner

### TDK005



**KENWORTH**

OEM

Brazo Pitman tipo Kenworth, Peterbilt

### TDV005



**VOLVO**

OEM

Brazo Pitman para Volvo

### TTOS001



**VOLVO**

OEM

Tanque de aceite de dirección

### TTOS002

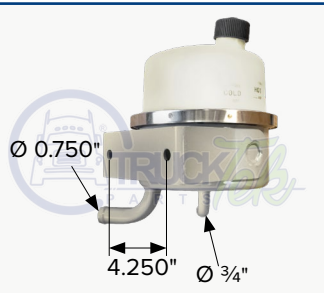


**FREIGHTLINER**

OEM 14-17060-000

Tanque de aceite para dirección

### TTOS003



**FREIGHTLINER**

OEM 14-17060-000

Tanque de aceite para dirección

### TC1027



**INTERNATIONAL**

OEM 3569593C93, 3558303C4

Tanque de aceite para dirección hidráulica

### TTOS1076



**KENWORTH**

OEM: 6803300551, P6803300551  
Repuesto de tanque de dirección

### TC1027



**KENWORTH**

OEM J86-6001

Tanque de aceite para dirección hidráulica

### TC1028



**KENWORTH**

OEM J866005

Tanque de aceite para dirección hidráulica

### TC1029



**KENWORTH**

OEM J861047001

Tanque de aceite para dirección hidráulica

### TC12460



**VOLVO**

OEM 12460, Q347367

Tanque de aceite de dirección

### TT2010412C92

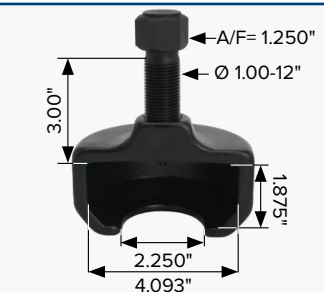


**INTERNATIONAL**

OEM

Bomba hidráulica

### TTDSPULL



**INTERNATIONAL**

OEM

Bomba hidráulica



# CONTROL



Realizamos pruebas de espectrógrafo para comprobar el balance perfecto de contenido de metales en nuestros productos y así asegurarnos de su dureza.

Tenemos instrumentos en los que las muestras de fundición previamente maquinadas son sometidas a presiones para medir su punto de quiebre para confirmar que su resistencia cumple con los estandares predispuestos, garantizando que durarán instaladas en tu camión.




# DE CALIDAD

Los laboratorios de composición de material, resistencia de componentes y medidas de PHM® ratifican la calidad optima de los productos y avalan su correcta instalación.



Los diferentes departamentos de control de calidad de PHM® hace las mediciones precisas para avalar que los productos estén en el rango necesario para su instalación sin que se encuentren problemas al hacerlo.

as mediciones se hacen con precisión decimal en pulgadas y en milímetros.



**PHM<sup>®</sup> agradece a nuestros  
clientes, amigos y asociados  
por estos 44 años de  
preferencia y desarrollo  
juntos.**

**Esperamos que éste nuevo  
catálogo sea la continuación  
de muchas relaciones, un  
crecimiento a la par y el  
surgimiento de nuevas  
oportunidades.**

**¡GRACIAS!**



## GARANTÍA

PARTES HERRAMIENTAS Y MAQUINADOS, S.A. DE C.V. garantiza todos sus productos (Partes de Repuesto PHM®) contra cualquier defecto de fabricación en sus materiales y mano de obra, siempre y cuando se cumplan con las especificaciones de aplicación, uso e instalación.

La responsabilidad de PHM® en esta garantía está limitada al reemplazo de las partes encontradas defectuosas, mismas que deberán ser enviadas (flete prepago) a nuestro domicilio para su inspección por el departamento técnico de PHM para determinar y evaluar la procedencia o no de la garantía.

La responsabilidad de PHM®, queda limitada a lo expresamente especificado en esta garantía y no incluye daño directo, indirectos o consecuenciales.

## RECTIFICACIÓN

Los nombres y números de referencia de fabricantes de este catálogo son únicamente para ayuda en la identificación de los productos y en ningún momento implica que los productos son de dichos fabricantes.

Las dimensiones del producto son las comerciales y pueden variar ligeramente con las reales.

Aunque se ha tenido especial cuidado con la veracidad de los datos de este catálogo PHM® no asume ninguna responsabilidad por errores u omisiones



TECNOLOGÍA DE VANGUARDIA

Partes Herramientas  
y Maquinados, S.A. de C.V.  
Calle 28 #2774,  
Zona Industrial, C.P. 44940  
Guadalajara, Jalisco, México

✉ [ventas@phm.com.mx](mailto:ventas@phm.com.mx)

✉ [contacto@phm.com.mx](mailto:contacto@phm.com.mx)

🌐 <http://phm.com.mx>

☎ 33 3145 1011

📞 33 1254 7813

📞 33 2184 3148

☎ 33 3145 1884

📞 33 1461 0175

📞 33 2615 1393

☎ 33 3145 1876

📞 33 1263 5401