

CATÁLOGO 2022-2024




NUEVOS
PRODUCTOS



SCAN AND
DOWNLOAD

Octubre 2024

The image shows a large quantity of blue-painted cast metal suspension components, likely for a vehicle. Each part is accompanied by a white tag with the PHM logo, a barcode, and technical specifications. The parts are arranged in a dense, overlapping manner, creating a textured background. A yellow rectangular frame highlights the central text.

Una mantenimiento constante da la seguridad de que todo funcionará bien, hacerlo con refacciones y partes PHM® es la garantía que da oportunidad al éxito

Donde todo comenzó

PHM® surge en los 80's a través del desarrollo de las habilidades de servicio de los socios fundadores que tuvieron la oportunidad de elaborar partes en un mercado con escasez de refacciones para tracto-camiones.

PHM® es fundada en junio de 1979 como una pequeña compañía que poco a poco tomó una gran presencia en la industria expandiendo su alcance hasta el extranjero.

Te presentamos el catálogo de **Productos nuevos Compendio 2022 - 2024** en el que te contamos un poco de lo que es PHM® y de lo que hacemos aquí.

QUIÉNES SOMOS



Somos una empresa que inspira confianza y aspira al liderazgo en la industria de fabricación, distribución de refacciones y partes para suspensiones de tracto-camiones, nos diferenciamos de la competencia por el servicio, la innovación y la durabilidad en nuestros productos.

Contamos con más de 40 años de experiencia y cerca de 60 años creciendo en la industria a través de nuestra empresa madre, cultivamos los valores de respeto, comunicación, desarrollo social, excelencia, responsabilidad y cuidado del medio ambiente.

Calle 28 #2774
Zona Industrial, C.P. 44940
Guadalajara, Jalisco, México





NUESTRA MISIÓN

Fabricar y proveer refacciones y partes para equipo de transporte, agrícola e industrial, desarrollando el valor de nuestra marca mediante la innovación y servicio, orientados a la satisfacción de nuestros clientes, colaboradores, accionistas y consumidores.

Satisfacer las necesidades de los clientes en forma oportuna y eficaz, con el producto adecuado y a un precio competitivo, a través de la mejora continua de nuestro sistema de gestión de calidad

Generar valor y mejoramiento de la comunidad y región a través del servicio que proveemos, anteponiendo nuestro compromiso con el medio ambiente

NUESTRA VISIÓN

Posicionar nuestra marca a nivel mundial, utilizando procesos flexibles altamente productivos, desarrollados por colaboradores calificados, duplicando nuestro valor a corto plazo, seguir consolidando una organización comprometida con la sociedad y el medio ambiente.

Ser reconocidos como la mejor opción por la durabilidad y fiabilidad de nuestros productos y por la labor de proveer el mejor servicio para la completa satisfacción de nuestros clientes y consumidores

TC2141



FREIGHTLINER

OEM A18-46490-000
Jaladera interior izquierda

TC2142



FREIGHTLINER

OEM A18-46490-001
Jaladera interior derecha

TC2595



FREIGHTLINER

OEM A18-65867-002
Jaladera interior izquierda

TC2596



FREIGHTLINER

OEM A18-65867-003
Jaladera interior derecha

TC1067



FREIGHTLINER

OEM A18-47729-002
Jaladera exterior izquierda

TC1068



FREIGHTLINER

OEM A18-47729-003
Jaladera exterior derecha

TC1067C



FREIGHTLINER

OEM A18-47729-002
Jaladera exterior cromada
derecha

TC1068C



FREIGHTLINER

OEM A18-47729-003
Jaladera exterior cromada
derecha

TC1055



FREIGHTLINER

OEM A18-39542-000
Jaladera exterior izquierda

TC1056



FREIGHTLINER

OEM A18-39542-001
Jaladera exterior derecha

TC1087



FREIGHTLINER

OEM A18-30015-000,
A18-43367-000
Cerradura izquierda

TC1088



FREIGHTLINER

OEM A18-30015-001,
A18-43367-001
Cerradura derecha

TC1059



FREIGHTLINER

OEM A18-42228-002
Cerradura interior izquierda

TC1060



FREIGHTLINER

OEM A18-42228-003
Cerradura interior derecha

TC2029



FREIGHTLINER

OEM A18-17847-000
Cerradura interior izquierda

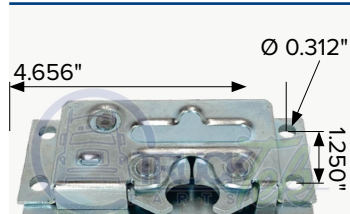
TC2030



FREIGHTLINER

OEM A18-17847-001
Cerradura interior derecha

TC2039

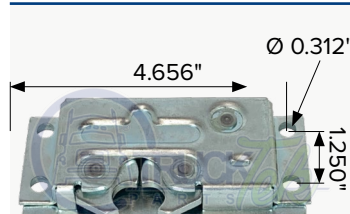


INTERNATIONAL

OEM 1677432C1

Cerradura interior izquierda

TC2040



INTERNATIONAL

OEM 1677433C1

Cerradura interior derecha

TC2073



INTERNATIONAL

OEM 1649758C1

Jaladera Interior negra

TC2074



INTERNATIONAL

OEM 1649759C1

Jaladera Interior negra

TC2073HDR



INTERNATIONAL

OEM 3747736C1

Jaladera derecha exterior negra

TC1073HDL



INTERNATIONAL

OEM 3747735C1

Jaladera izquierda exterior negra

TC2075



INTERNATIONAL

OEM 1649758C1

Jaladera Interior cromada para

TC2076



INTERNATIONAL

OEM 1649759C1

Jaladera Interior cromada para

TC1073HDRC



INTERNATIONAL

OEM 3747736C1

Jaladera derecha exterior cromada

TC1073HDLC



INTERNATIONAL

OEM 3747735C1

Jaladera izquierda exterior cromada

TC2165



KENWORTH

OEM R56-1114

Chapa exterior izquierda para kenworth

TC2166

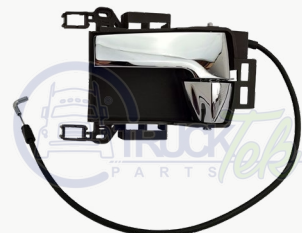


KENWORTH

OEM R56-1114R

Chapa exterior derecha para kenworth

TC2257

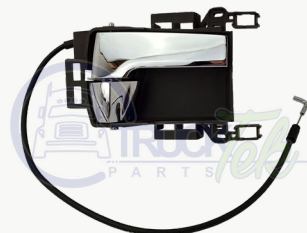


KENWORTH

OEM R56-1063L

Jaladera interior izquierda

TC2258



KENWORTH

OEM R56-1063R

Jaladera interior derecha

TC2461



KENWORTH

OEM K294-195

Jaladera interior izquierda

TC2462



KENWORTH

OEM K294-195R

Jaladera interior derecha

TC1078



KENWORTH

OEM R56-1025R
Chapa exterior derecha

TC2271



KENWORTH

OEM R21-1005
Elevador para ventana izquierdo

TC2272



KENWORTH

OEM R21-1005R
Elevador para ventana derecho

PHM 716896766



KENWORTH

OEM R21-1005R
Elevador para ventana derecho

TC2191



VOLVO

OEM 20745996
Jaladera izquierda

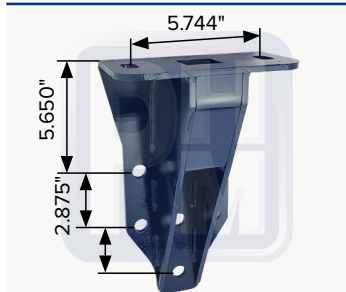
TC2192



VOLVO

OEM 20745997
Jaladera derecha

PHM 75682



FREIGHTLINER

OEM 15-1568
Soporte de cabina tipo columbia, Cascadia

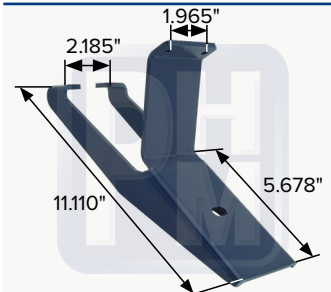
PHM 70048



FREIGHTLINER

OEM 1830104000
Soporte para cabina tipo Century Class

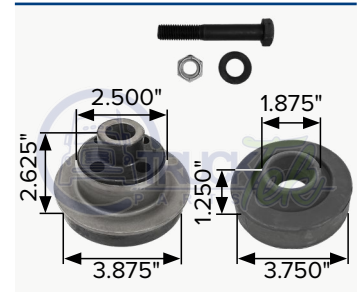
PHM 767996



FREIGHTLINER

OEM 22-67996-001
Soporte para tanque diesel

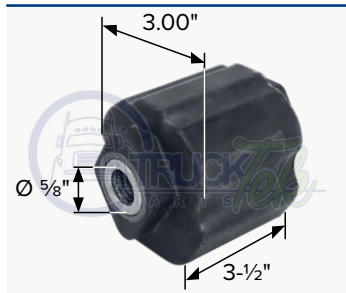
TTH6818



FREIGHTLINER

OEM 1843637000, 1843636000, 6818910001, 811320, 2218570
Soporte de cabina

TTH7428



FREIGHTLINER

OEM 1847463000
Soporte de cabina 5/8"

TTHK17427

Antes 7M17427



FREIGHTLINER

OEM 1847463000
Soporte de cabina tipo Business Class con buje de Hule

TTPK17432

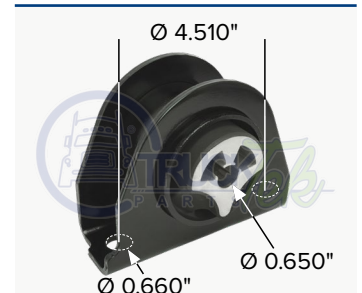
Antes TTHK17432



FREIGHTLINER

OEM 18-59922-000
Soporte de cabina tipo Cascadia

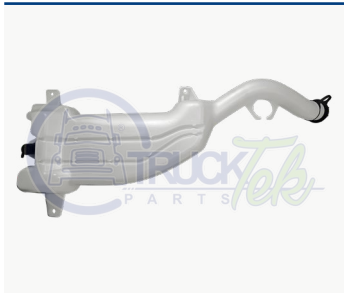
TTHK17432



FREIGHTLINER

OEM 1868767000
Soporte de cabina

TTRETF007



FREIGHTLINER

OEM A22-609552-004

Tanque de agua para limpia brisas

PHM 7FI7215



FREIGHTLINER

Bolsa de aire para cabina modelo 2009

TTH6499



GENÉRICO

Goma para pedal clutch y freno tipo

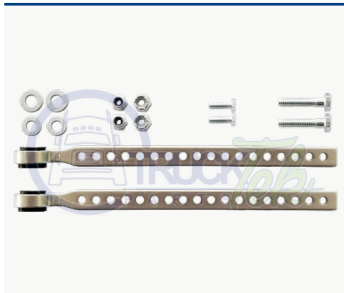
TC0001



GENÉRICO

Cartel señalización

Z48100267



HENDRICKSON

OEM 48100367

Kit de varillas de 13-1/2" para válvula niveladora

Z48100367



HENDRICKSON

OEM 48100267

Kit de varilla 14" para válvula niveladora

Z48100225

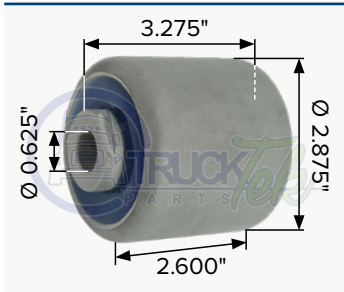


HENDRICKSON

OEM R307852, HPB4503, E7852

Varilla niveladora

TTP203074



INTERNATIONAL

OEM 3595976C1, 3595976C2
Buje para soporte de cabina

TTRETK002

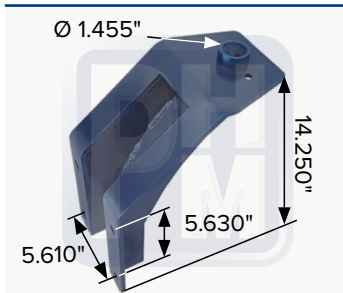


KENWORTH

OEM N5355001

Tanque de agua para limpia brisas

PHM 17060

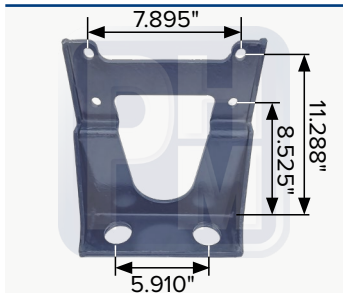


KENWORTH

OEM K235-1818

Soporte de cabina

PHM 30015

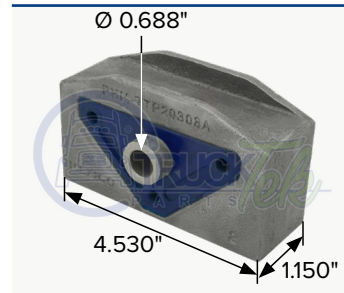


KENWORTH

OEM K235-1436

Soporte trasero de cabina

TTP20308



KENWORTH

OEM 2025121, 267322

Soporte de cabina

INNOVACIÓN



Contamos con la capacidad de proveer soluciones de acuerdo a tus necesidades y tenemos la tecnología para hacerlo con rapidéz.



Además contamos con diferentes maquinas que nos proveen de la tecnología necesaria para transferir del diseño en papel a la realidad en metal el producto de acuerdo a los requerimientos y medidas.

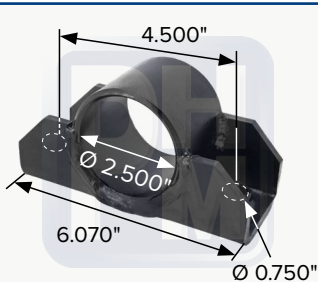
TTP9019



KENWORTH

OEM BABNR21, M59013, R626013
Buje para soporte de cabina

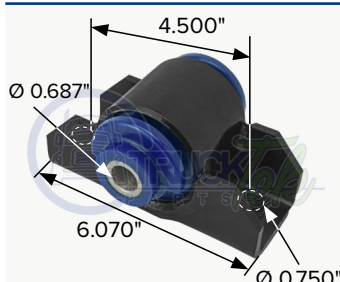
PHM 759013



KENWORTH

OEM R626013
Soporte de cabina

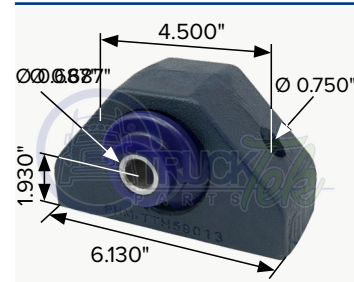
TTP59013AC



KENWORTH

OEM R626013
Soporte de cabina

TTP59013



KENWORTH

OEM R626013
Soporte de cabina fabricado en hierro dúctil, con buje TTP9019

TTPK0022



KENWORTH

OEM K066436
Repuesto para faldón lateral

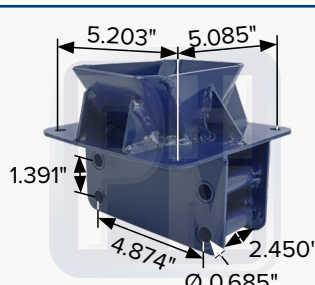
TTP6110



KENWORTH

Buje para tensor de cabina

PHM 71687



KENWORTH

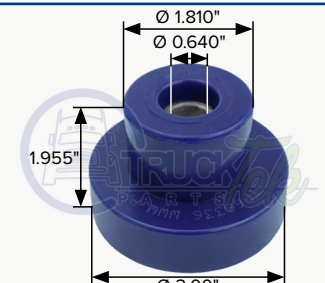
Soporte de cabina

vista inferior



OEM K2351687

TTP66336



KENWORTH

OEM K066336, M17414
Soporte para cabina

TTH9350



KENWORTH

OEM R131014
Buje para eje de dirección

PHM 71S196



MACK

OEM 6222084-001, 1201542-01,
1S4-196, 1204937-001
Bolsa de aire de asiento

TTP20306



PETERBILT

OEM D29691107, 2008257
Soporte de cabina

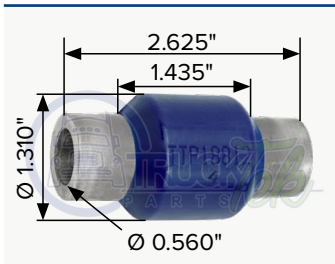
TTP18812A



VOLVO

OEM 132810, 20704332
Buje corto para tensor para 3TS18812

TTP18812B



VOLVO

OEM 132810
Bujes largo para tensor para 3TS18812

3TS18812



VOLVO

OEM 132810
Tensor para cabina

PHM 78826

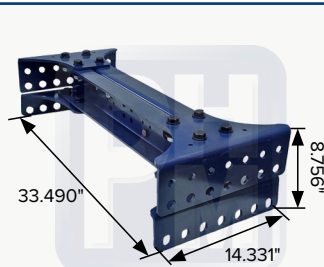


FREIGHTLINER

OEM 680-310-37 LSI, 680-312-24-870

Puente tipo M2

PHM 71524

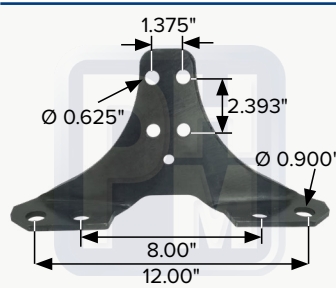


FREIGHTLINER

OEM 1524360000

Puente de 21 barrenos para Cascadia

PHM 72687

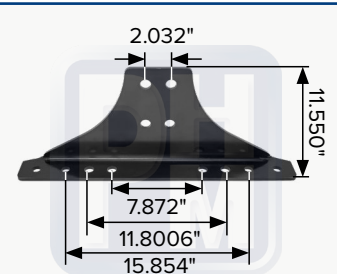


FREIGHTLINER

OEM A680-312-27-87

Escuadra refuerzo inferior para puente de chasis

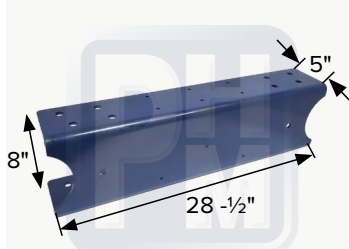
PHM 75432



GENÉRICO

Escuadra de puente

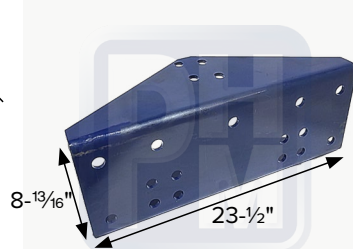
PHM 70046A



HENDRICKSON

Puente de 16 barrenos de 23-1/2"

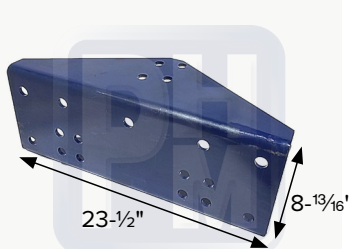
PHM 70046B



HENDRICKSON

Triangulo izquierdo de 23-1/2" x 9 1/8"

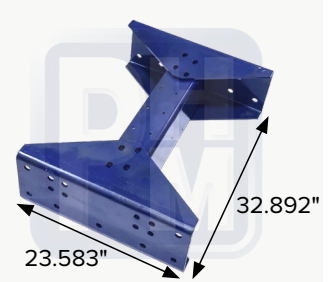
PHM 70046C



HENDRICKSON

Triangulo izquierdo de 23-1/2" x 9 1/8"

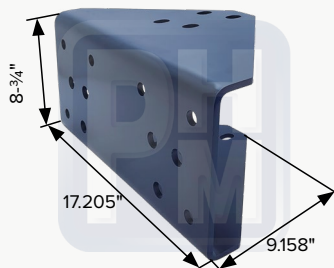
PHM 70046KIT



HENDRICKSON

Kit soporte de chasis

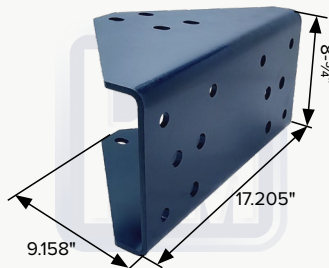
PHM 72455R



HENDRICKSON

Refuerzo interior de chasis en 0.313" derecho

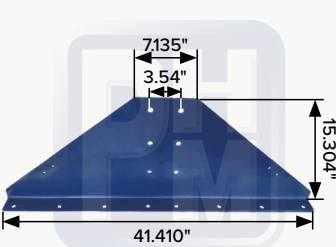
PHM 72455L



HENDRICKSON

Refuerzo interior de chasis en 0.313" izquierdo

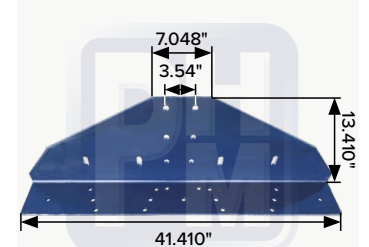
PHM 78850C



HENDRICKSON

Escuadra con 4 barrenos

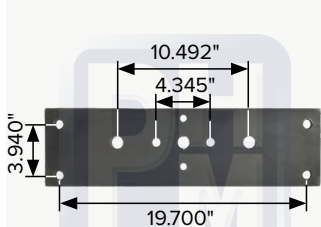
PHM 78850D



HENDRICKSON

Escuadra chasis con galuces

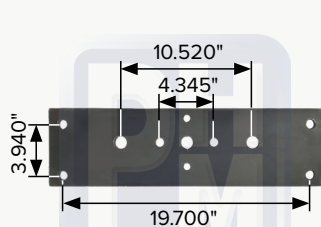
PHM 78850E



HENDRICKSON

Placa de refuerzo para medio puente, espesor 0.313"

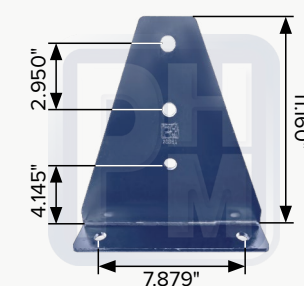
PHM 78810



HENDRICKSON

Placa de refuerzo para medio puente, espesor 0.250"

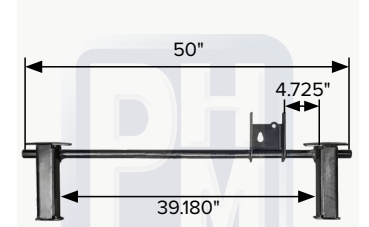
PHM 78851



HENDRICKSON

Escuadra chica

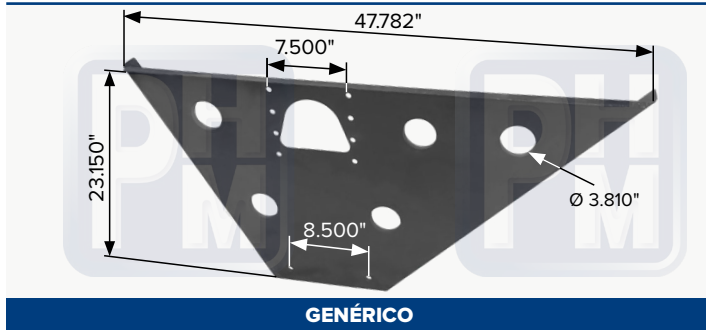
PHM 78089



HENDRICKSON

Tope de descanso para remolque

PHM 78855

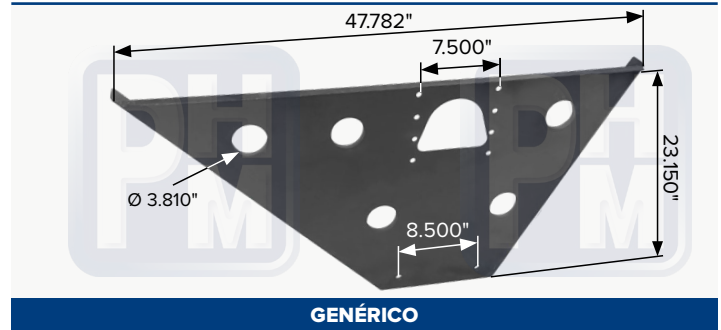


GENÉRICO

OEM LGM-UT01

Percha remolque con base para patín izquierdo

PHM 78855E

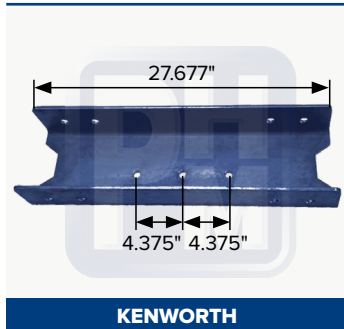


GENÉRICO

OEM LGM-UT02

Percha remolque con base para patín derecho

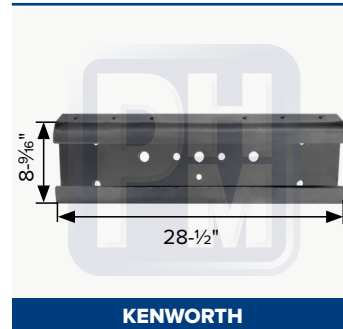
PHM 78802



KENWORTH

Puente para chasis

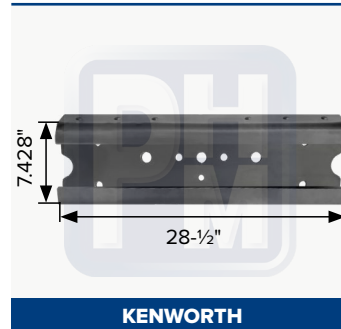
PHM 78811



KENWORTH

Viga conectora o puente de lamina de 3/8"

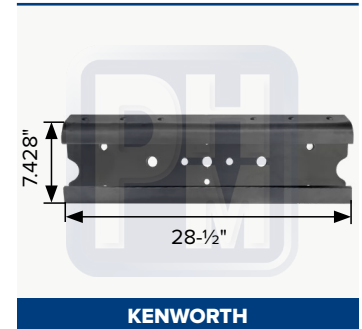
PHM 78850A



KENWORTH

Medio puente derecho de 3.455" de espesor

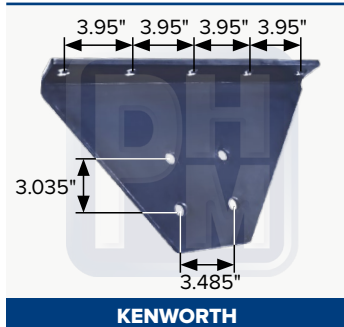
PHM 78850B



KENWORTH

Medio puente izquierdo de 3.455" de espesor

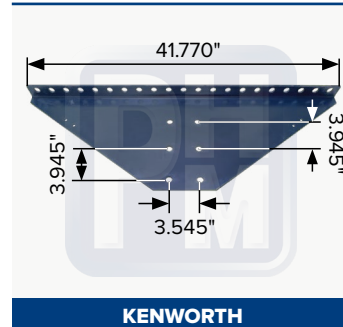
PHM 78801



KENWORTH

Escuadra para chasis y puente

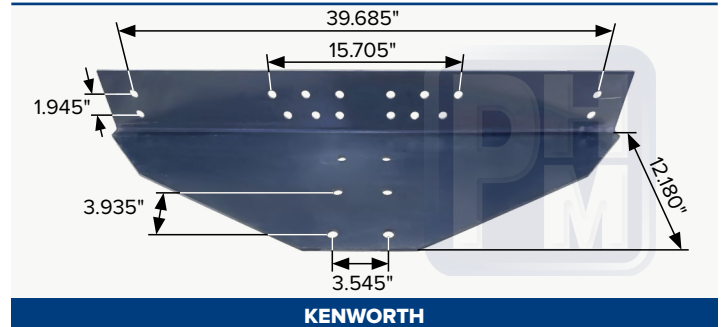
PHM 78805



KENWORTH

Puente inferior

PHM 78806



KENWORTH

Puente superior

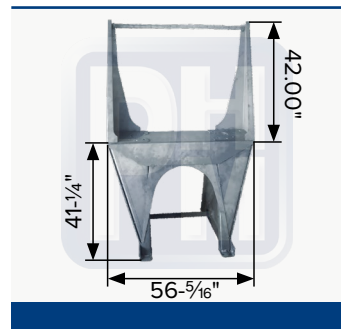
PHM 70050HS



NEWAY

Puente para chasis

PHM 78814



Base trasera para revolvedora o trompo de concreto

PHM 77008



KINEDYNE

Trinquete para correa 4"

FILOSOFÍA DE PHM®

Cada integrante de PHM®

Se cultiva el respeto a la dignidad de cada persona y a la manifestación de sus ideas, es requisito esencial en la calidad de nuestras relaciones interpersonales dentro y fuera del trabajo.

Confianza

La integridad de nuestro actuar como personas debe ser un ejemplo cotidiano para quienes nos rodean y un factor que nos ayude a obtener en todo momento la cooperación libre y entusiasta de todos ellos.

La perseverancia

Como actitud ante la vida ha sido nuestra característica a lo largo de los años y nos ha permitido, juntos, como si fuéramos uno solo, enfrentar y sortear exitosamente etapas difíciles.

Dignidad humana

Creemos en la esencia humana que nos da el valor para aceptar nuestros errores e insuficiencias, llanamente sin paliativos, con la verdad, sabiendo cuando es necesario pedir ayuda, pero también para reconocer sin cortapisa ni regateo, los logros ajenos.

Valores

El amor que recibimos de nuestros padres y que vivimos entre nosotros, es el momento que nos une, cohesiona y fortalece, lo que nos hace vivir con alegría estos valores, aceptar los retos y disfrutar los momentos que compartimos juntos. Por ello, nos empeñamos en acrecentarlo para convertirlo en norma de vida permanente que nos impulse a mejorar nuestra misión como individuos, hermanos y empresarios.

TTH6149



CHEVROLET

OEM 15688022

Gancho para cofre

TTH6132A

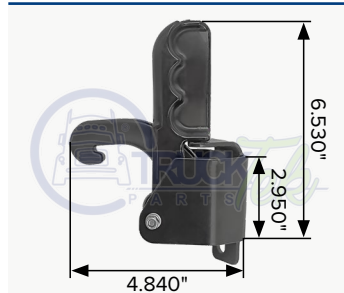


CHEVROLET

OEM 15688022

Base para gancho tipo Chevrolet

TTH1048

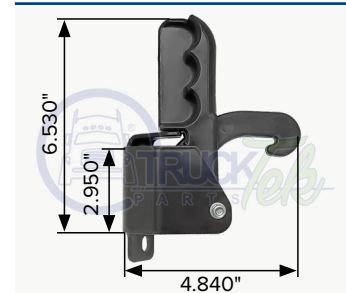


FREIGHTLINER

OEM A1715370000

Cierre izquierdo de cofre tipo Cascadia

TTH1049



FREIGHTLINER

OEM A1715370001

Cierre derecho de cofre tipo Cascadia

PHM 76463



FREIGHTLINER

OEM 17-15346-003

Soporte derecho de cofre para Cascadia

PHM 76462



FREIGHTLINER

OEM 17-15346-002

Soporte izquierdo de cofre para Cascadia

PHM 73787L



FREIGHTLINER

OEM A17-13787-002

Guía de cofre izquierda

PHM 73787R

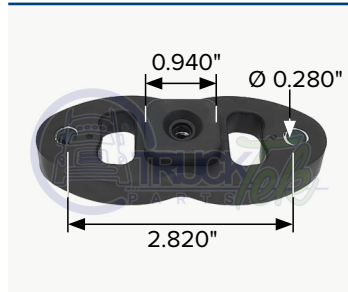


FREIGHTLINER

OEM A17-13787-002

Guía de cofre derecha

TTP2443

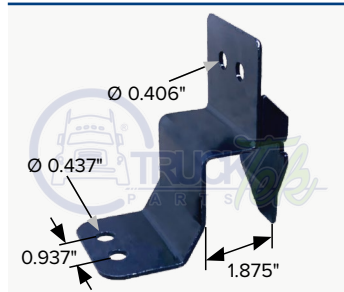


FREIGHTLINER

OEM A17-17256-000

Aislador de parrilla delantera tipo Cascadia

TTH5342



FREIGHTLINER

OEM 17-14706-000

Guía de cofre tipo Century

TTP4000

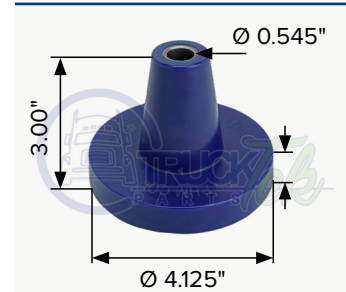


FREIGHTLINER

OEM A1859704, M17455

Guía de cofre Cascadia

TTP9186



FREIGHTLINER

A1710464001

Guía cono para cofre

TTH6117



GENÉRICO

OEM 23505

Juego de ganchos para cofre

TTH6111



INTERNATIONAL

OEM 23505

Herraje para gancho tipo Dina

TTH1022L

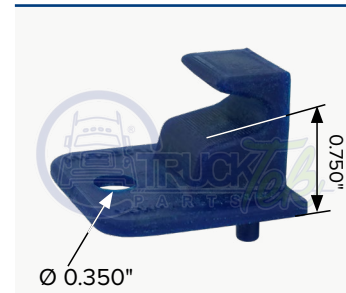


INTERNATIONAL

OEM 3544925C1

Gancho para cofre tipo ProStar

TTP3558



INTERNATIONAL

OEM HLK1099

Contra de gancho de cofre

PHM 718C1L



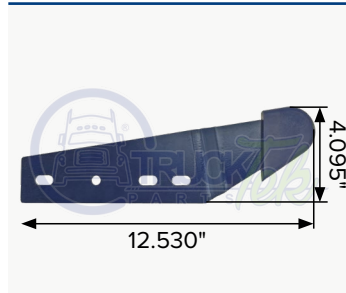
INTERNATIONAL
OEM 3958357C1
Guía de cofre izquierda

PHM 718C1R



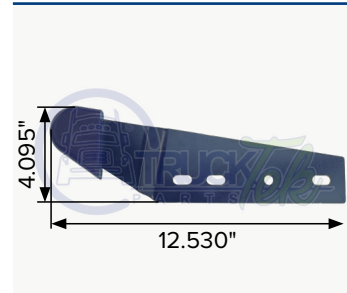
INTERNATIONAL
OEM 3995118C1
Guía de cofre derecha

TTP0980L



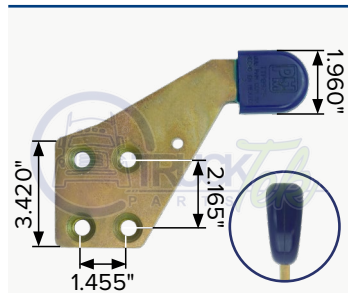
INTERNATIONAL
OEM 3559252C1
Guía de cofre IHC LH

TTP0980R



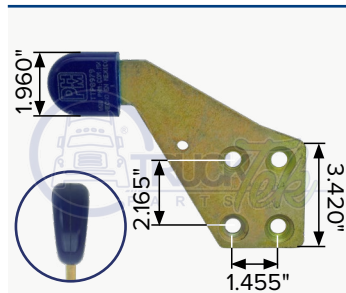
INTERNATIONAL
OEM 3559253C1
Guía de cofre IHC RH

TTP0979L



INTERNATIONAL
OEM 3810979C5
Guía de cofre izquierda para International

TTP0979R



INTERNATIONAL
OEM 3810979C5
Guía de cofre derecha para International

TTHK0978L



INTERNATIONAL
OEM 3810978C1
Kit de tres guías de cofre LH

TTHK0978R



INTERNATIONAL
OEM 3810979C4
Kit de tres guías de cofre RH

TTP3577



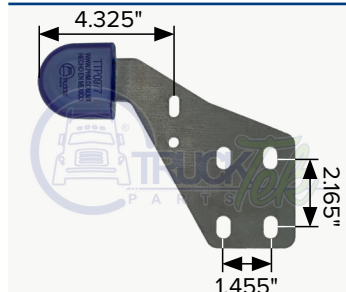
INTERNATIONAL
OEM 4044825C1, 3577047C1, 3577047C2
Guía de cofre

PHM 79029



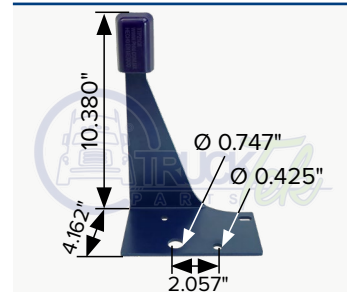
INTERNATIONAL
OEM 3548892C3
Guía derecha para cofre

TTP0977



INTERNATIONAL
Guía de cofre

TTP21 C6



INTERNATIONAL
OEM 3514021C6
Guía de cofre IHC

TTPK22010



INTERNATIONAL
OEM 1668950C1
Kit de bujes para bisagra de cofre

TTP22010



INTERNATIONAL
OEM 1668950C1
Buje para bisagra de cofre

PHM 7C1414R



INTERNATIONAL
OEM 3565269C1
Soporte para cable de seguridad

PHM 7C1414L



INTERNATIONAL
OEM 3565269C1
Soporte para cable de seguridad

PHM 78807

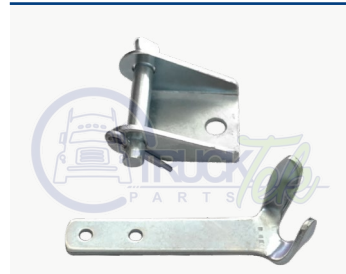


INTERNATIONAL

OEM 3506126C1

Soporte tipo NaviStar

TTH6114B



KENWORTH

OEM K147-107

Base para gancho

TTH171



KENWORTH

OEM K147-107

Gancho de maroma para cofre

PHM 74713



KENWORTH

OEM L48-8113

Soporte de pivote para bisagra tipo Kenworth

TTH171800



KENWORTH

OEM L566027

Gancho para cofre tipo T2012 en adelante

TTH171801

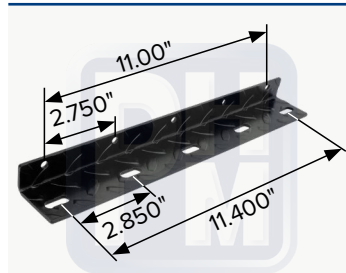


KENWORTH

OEM L561037

Gancho para cofre tipo T700

PHM 38236

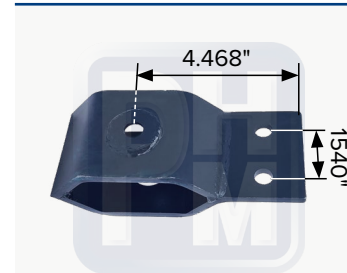


KENWORTH

OEM K078-236

Ángulo soporte de tope de cofre para T370

PHM 72108

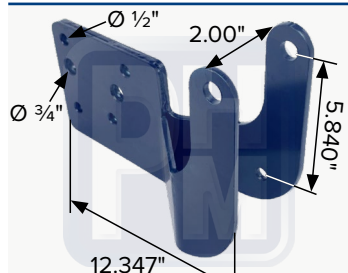


KENWORTH

OEM L67-1012

Guía de cofre

PHM 71236L

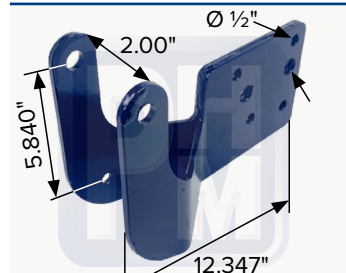


KENWORTH

OEM K22495

Bisagra para cofre izquierda

PHM 71236R

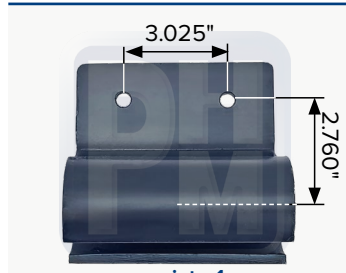


KENWORTH

OEM K22435

Bisagra para cofre derecha

PHM 70028



vista 1



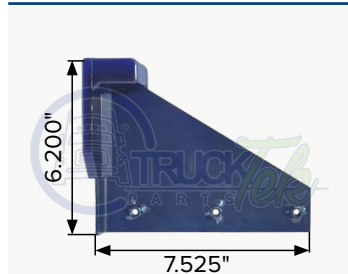
vista 2

KENWORTH

OEM L67-1000

Guía hembra para cofre

TTP0027L

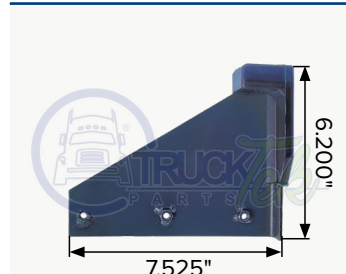


KENWORTH

OEM L82-1105

Soporte de cofre izquierdo

TTP0027R



KENWORTH

OEM L85-00105R

Soporte de cofre derecho

PHM 78817L

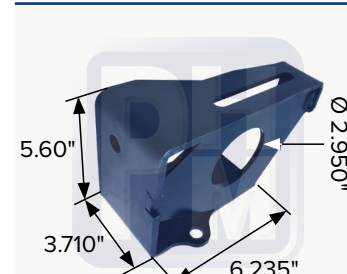


KENWORTH

OEM A85-1242

Soporte izquierdo de bisagra para cofre tipo Kenworth

PHM 78817R

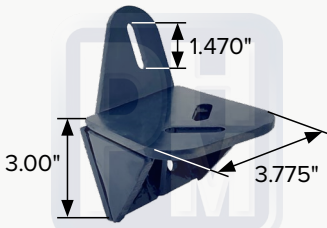


KENWORTH

OEM A85-1242R

Soporte derecho de bisagra para cofre tipo Kenworth

PHM 71516LH

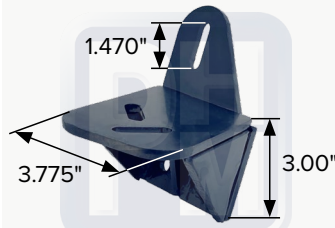


KENWORTH

OEM K2751-516

Soporte para base de cofre izquierdo

PHM 71516RH



KENWORTH

OEM K2751-516R

Soporte para base de cofre derecho

PHM 76232L

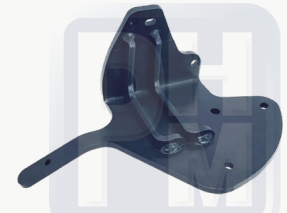


KENWORTH

OEM L11-6232

Soporte de chicote de cofre izquierdo

PHM 76232R

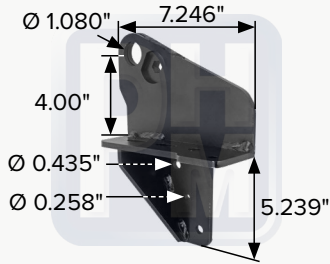


KENWORTH

OEM L11-6232

Soporte de chicote de cofre derecho

PHM 7L111255

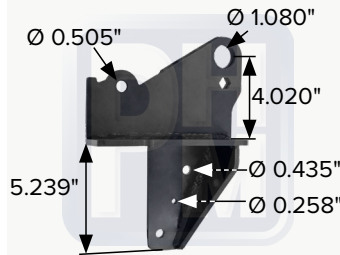


KENWORTH

L111255

Soporte de cofre izquierdo

PHM 7L111256

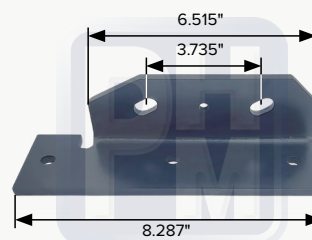


KENWORTH

L111256

Soporte de cofre derecho

PHM 72078L

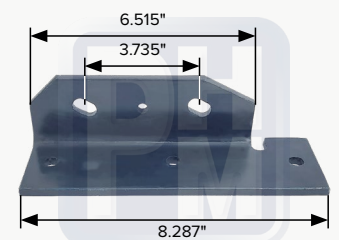


KENWORTH

OEM N11-1201

Soporte para cofre izquierdo

PHM 72078R



KENWORTH

OEM N11-1201

Soporte para cofre derecho

PHM 7L856078



KENWORTH

OEM L856078

Soporte de cofre LH

PHM 7L856078R

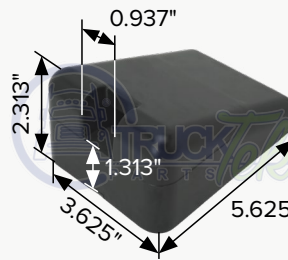


KENWORTH

OEM L856078R

Soporte de cofre RH

TTH6130

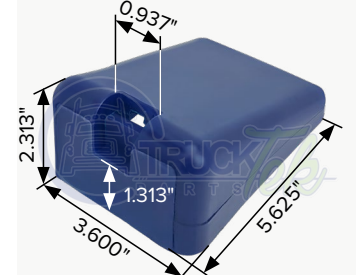


KENWORTH / PETERBILT

OEM L856081

Tapa de desgaste para T680, T880 en hule

TTP6130

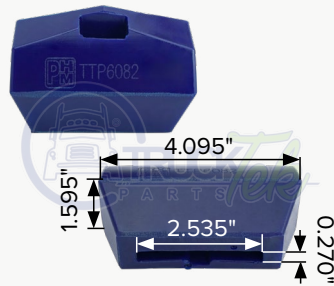


KENWORTH / PETERBILT

OEM L85-6081

Tapa de desgaste para T680, T880 en poliuretano

TTP6082



KENWORTH

OEM L856082

Soporte de cofre

TTP1006

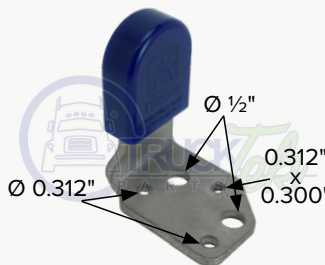


KENWORTH

OEM L856114

Guía lateral de cofre

TTP5916R



KENWORTH

OEM L85-1169R, M59169R

Guía de cofre derecha

TTP5916L



KENWORTH

OEM L85-1169, M59169R

Guía de cofre izquierda

PHM 7A111721



KENWORTH

OEM A111721

Soporte de pivote superior izquierdo para T800

PHM 7A111721R

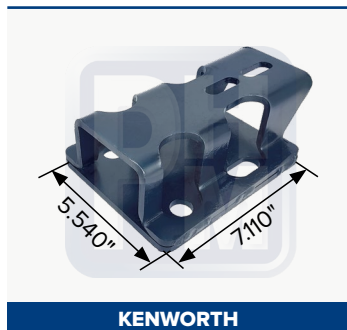


KENWORTH

OEM A111721R

Soporte de pivote superior derecho para T800

PHM 71237



KENWORTH

OEM BS-KA10

Base de bisagra para cofre tipo Kenworth T660

TTP9130

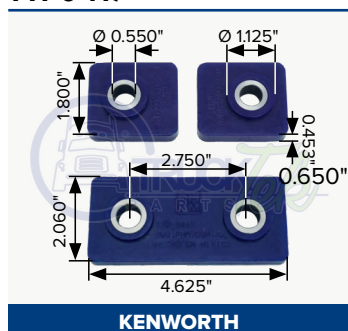


KENWORTH

OEM L851130

Tope de cofre

TTP0417

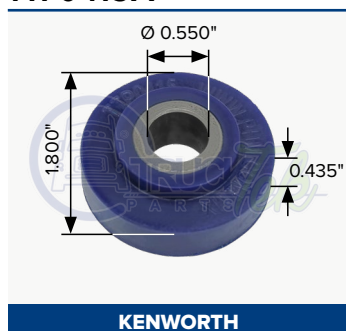


KENWORTH

OEM L136006, 1304164

Juego de bujes para cofre

TTP0415A

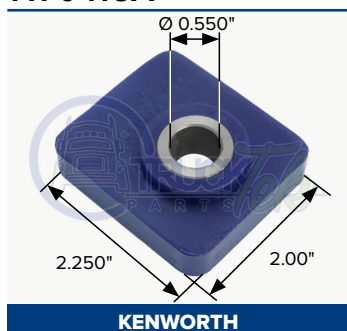


KENWORTH

OEM 13-04154

Buje para cofre, para tornillo de 1/2"

TTP0416A

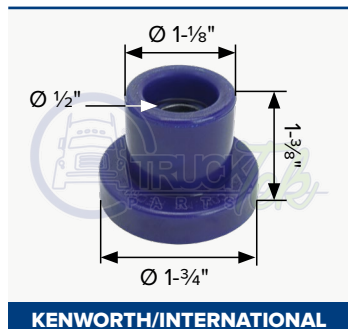


KENWORTH

OEM 13-04164

Buje para cofre tipo Detroit, para tornillo de 1/2"

TTP9034B



KENWORTH/INTERNATIONAL

598699C1, K066218, K066B218

Buje con casquillo para bisagra de cofre

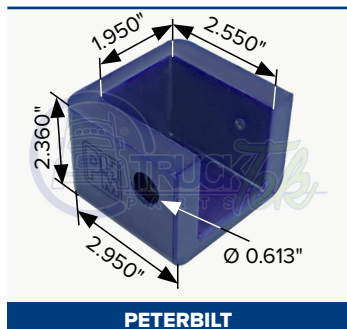
TTH6133



MERCEDES BENZ

Gancho para cofre tipo Mercedes Benz

TTP03510



PETERBILT

OEM 13-03510

Buje de descanso de cofre

TCK203132



VOLVO

OEM 20565618, 8089035

Juego de cierre para cofre

TTH2061



VOLVO

OEM 20498998, 20878648,

Gancho para cofre superior tipo Volvo

TTH2070



VOLVO

OEM 2048998, 8081359

Gancho para cofre superior tipo Volvo

TC2031



VOLVO

OEM 20565618, 8074938

Cierre de cofre

TC2032

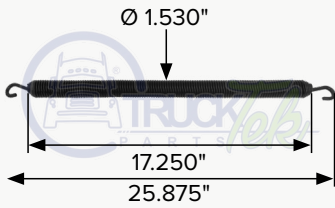


VOLVO

OEM 20565619, 8074939

Cierre de cofre

TC1709

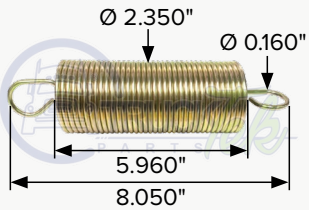


FREIGHTLINER

OEM 1712609000

Resorte para cofre tipo Freightliner FL60 / 70 / 80

TC3533

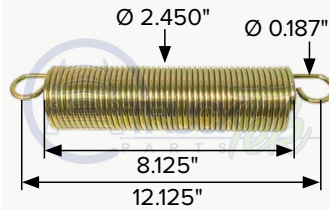


INTERNATIONAL

OEM

Resorte para cofre tipo International 940025 / 2600, 5000 81 / 82 / 8300, 91 / 92 / 9400

TC3535

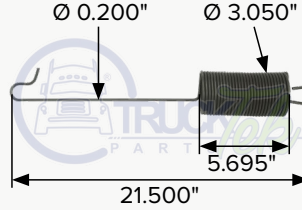


INTERNATIONAL

OEM 3530122C1

Resorte para cofre tipo International 9200, 9900

TC3532

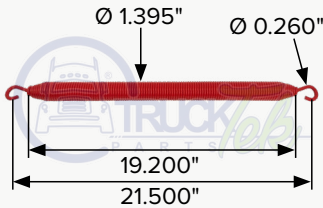


INTERNATIONAL

OEM 3565266C1

Resorte para cierre de cofre para International 9200, 9400

TC7100

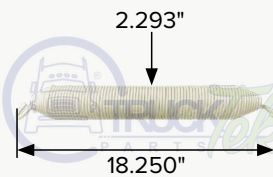


KENWORTH

OEM K224-81

Resorte para cofre T600 / 800 / W900 mod '98 - '06

TC7102



KENWORTH

OEM L711002

Resorte para cofre W900I mod '99 - '11

TC7104

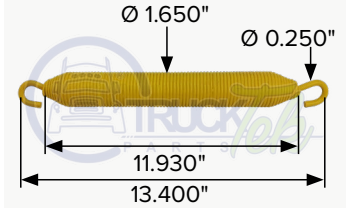


KENWORTH

OEM L711004

Resorte para cofre

TC7105

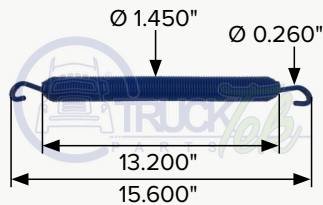


KENWORTH

OEM K22495

Resorte para cofre T400 / 450 / 800 mod '98 - '03

TC7106



KENWORTH

OEM K22495

Resorte para cofre

TC7107

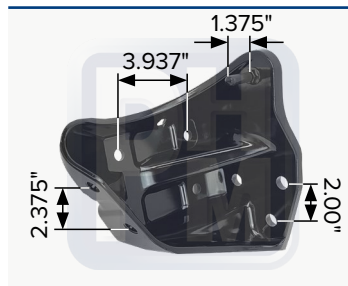


KENWORTH

OEM K22435

Resorte para cofre c500b / t800 / w900b mod '98 - '06

PHM 76696

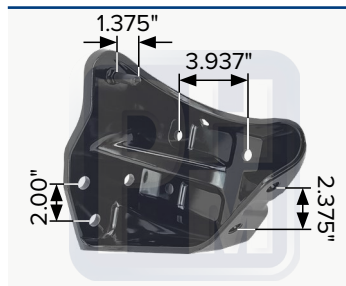


FREIGHTLINER

OEM A2128565001

Soporte derecho de defensa para Cascadia

PHM 76697

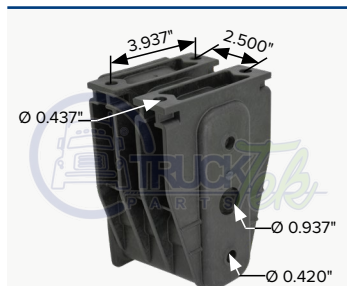


FREIGHTLINER

OEM A2128565000

Soporte izquierdo de defensa para Cascadia

PHM 7212730

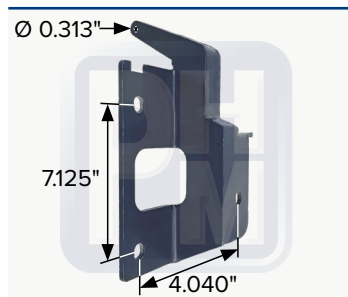


FREIGHTLINER

OEM 2127302000

Receptáculo de parachoques

PHM 70408R

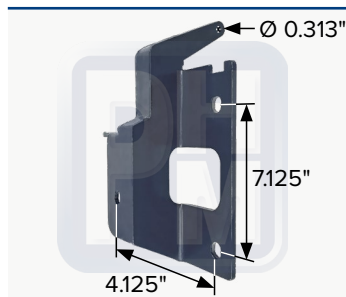


KENWORTH

OEM A11-6180R

Soporte para defensa derecho

PHM 70408L



KENWORTH

OEM A11-6180

Soporte para defensa izquierdo

PHM 71353L



KENWORTH

OEM N11-1353

Base soporte de defensa izquierda Kenworth T660

PHM 71353R



KENWORTH

OEM N11-1353R

Base soporte de defensa derecha Kenworth T660

PHM 71086R



KENWORTH

OEM N711086R

Soporte de defensa derecho

PHM 71086

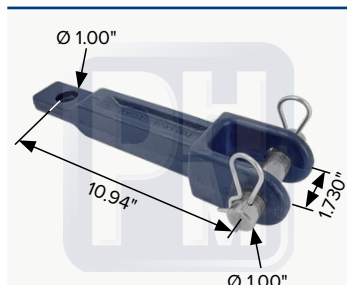


KENWORTH

OEM N711086

Soporte de defensa izquierdo

PHM 19120

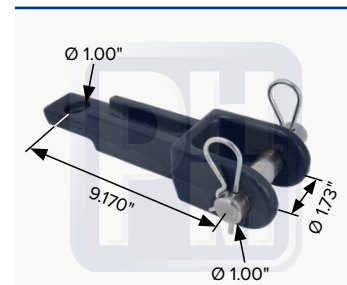


KENWORTH

OEM A20-6014

Gancho largo para tirón delantero

PHM 19121

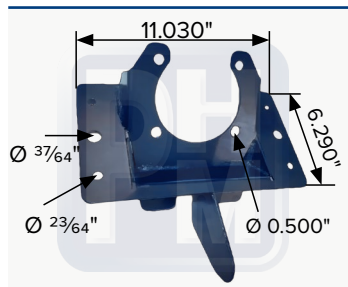


KENWORTH

OEM A20-6014

Gancho corto para tirón delantero

PHM 78842

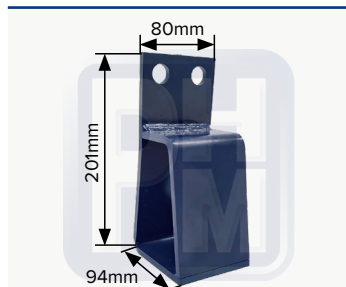


KENWORTH

OEM N11-1187

Soporte de faro

PHM 70047

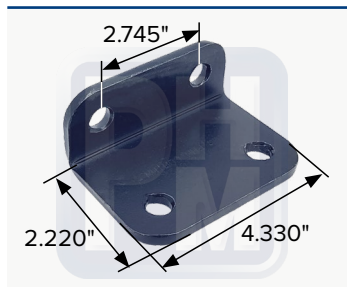


KENWORTH

OEM B11-1163

Soporte de defensa tipo Kenworth

PHM 71518

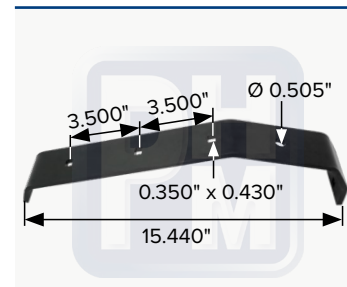


KENWORTH

OEM A85-1229

Soporte de defensa inferior

PHM 71141

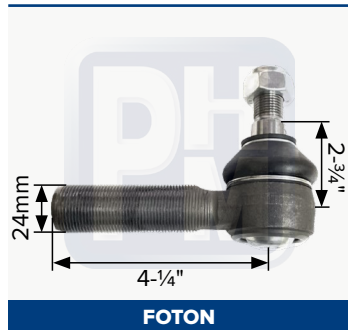


KENWORTH

OEM N11-1141

Soporte de defensa

SD1119007

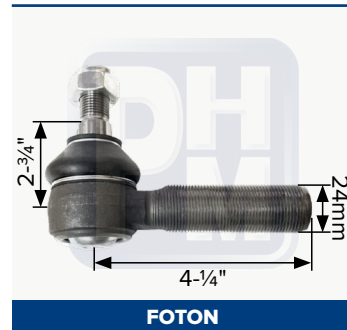


FOTON

OEM

Terminal de dirección

SD1119008



FOTON

OEM

Terminal de dirección

TTDS1448



FORD / STERLING

OEM F6HZ3304DA, DS1448, L24VU8098A11, L24VU8098B11
Brazo de dirección

TTDSM2



FREIGHTLINER

Brazo de dirección

TTDSFGM201



FREIGHTLINER

Brazo de dirección tipo Freightliner M2

TTDS1276



FREIGHTLINER

OEM 1412349000, 14-12349-000

Brazo de dirección

TTDS4674



FREIGHTLINER

Brazo de dirección

TTDS4697



FREIGHTLINER

OEM 1415497000, 14-15497-000, 1417312000, LV24VU8417A12

Brazo de dirección

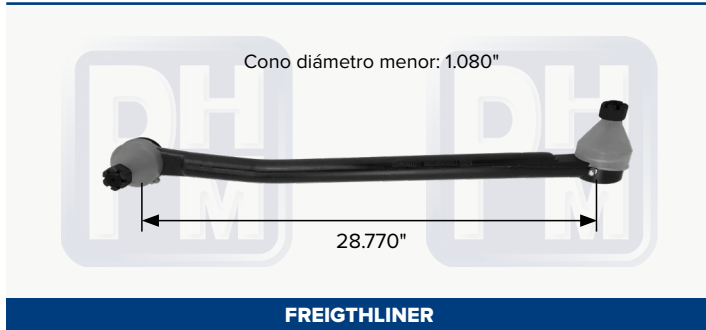
TTDS1419429000



FREIGHTLINER

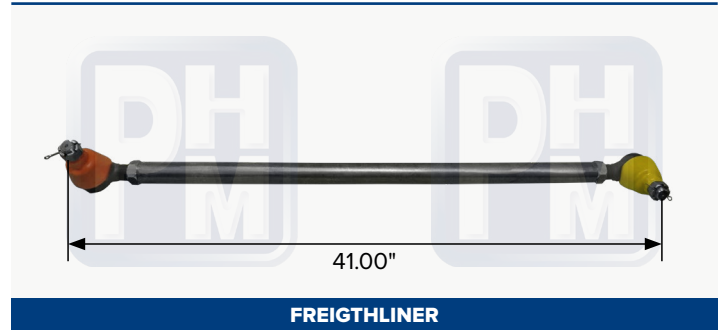
Brazo de dirección para Freightliner Cascadia Evolution

TTDS1419512000



Brazo de dirección con terminales TTES2090 y TTES2091

TTDSK001



Brazo de dirección con terminales TTES2090 y TTES2091

TTDS1010



Brazo de dirección

TTDSCHEV



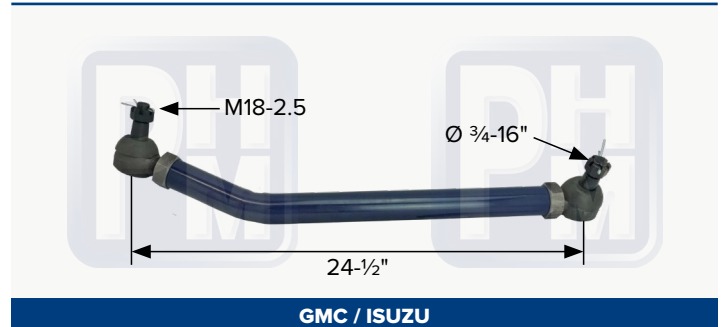
Brazo para Kodiak

3TTES3442USK



Brazo de dirección con terminales TTES3442 y TTES3443

TTDS3455



Brazo de dirección GMC, KODIAK

TTDSHINO02



Brazo de direccion tipo Hino 300

TTDSHINO0010



Brazo de dirección

TTDS852G050160



INTERNATIONAL

OEM BR-1664845C92

Brazo de dirección para revoladora 7400 MOD 77631072 izquierda tipo Dina, motor Coach Industries

TTDS55241



INTERNATIONAL

OEM 3558241C91

Brazo de dirección

TTDS5566



INTERNATIONAL

OEM 15004025, 3500966C91

Brazo de dirección

TTDS55242

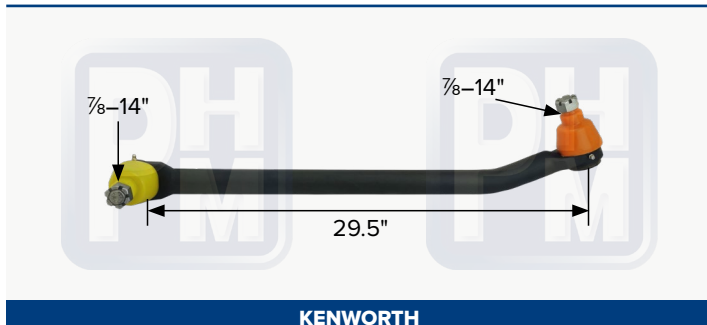


INTERNATIONAL

OEM 3558242C91, 3541118C91

Brazo de dirección

TTDS7568

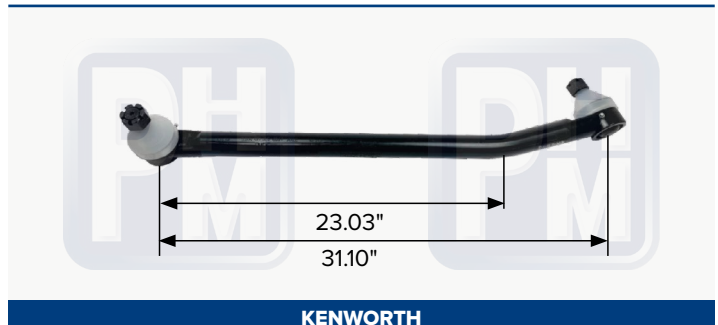


KENWORTH

OEM J206068

Brazo de dirección

TTDSJ206011

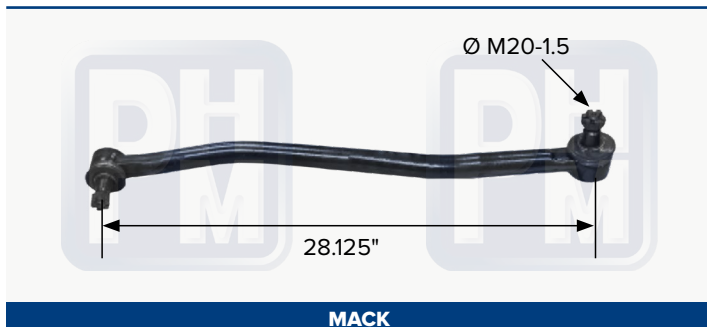


KENWORTH

OEM J20-6011

Brazo longitudinal tipo Kenworth T680

TTDS6258



MACK

Brazo de dirección

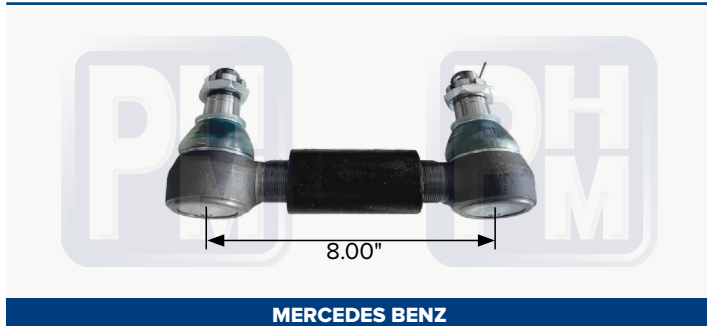
TTDSMAN



MAN

Brazo de dirección para MAN

TTDS6258



MERCEDES BENZ

Brazo de dirección

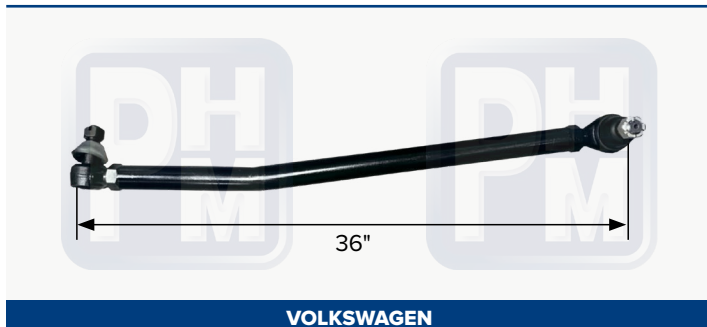
TTDS3700



VOLKSWAGEN

Brazo de dirección

TTDSWORKERVW



VOLKSWAGEN

Brazo de direccion izquierdo y derecho tipo Worker

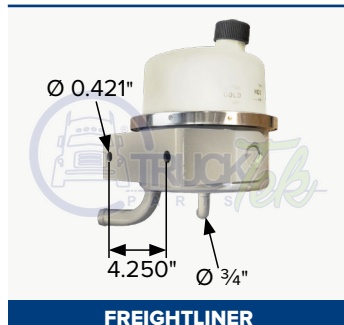
TDF005



FREIGHTLINER

OEM
Brazo Pittman para Freightliner

TTOS002



FREIGHTLINER

OEM 14-17060-000
Tanque de aceite para dirección

TTOS003



FREIGHTLINER

OEM 14-17060-000
Tanque de aceite para dirección

TTDSPULL



GENÉRICO

OEM 40311
Extractor de brazo Pitman

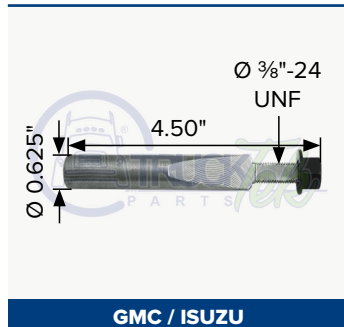
7KBL0125



GENÉRICO

Laina para perno dirección

PHM 77002A



GMC / ISUZU

Pasador de perno de dirección

PHM 70961



HENDRICKSON

OEM 12540329
KIT de bujes para pernos de direccion Air-Tek

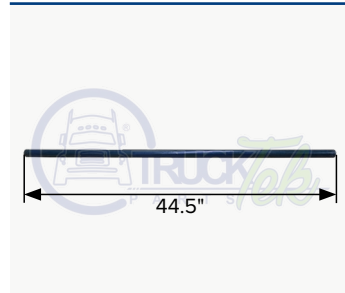
TT2010412C92



INTERNATIONAL

OEM 2010412C92
Bomba hidráulica de dirección

TTDSI2



ISUZU

Barra transversal

PHM CA39043



GENÉRICO

Tuerca para diferencial

TC1078CK



KENWORTH

OEM Q76-1939
Repuesto de tanque de dirección

TC1027



KENWORTH

OEM J86-6001
Tanque de aceite para dirección hidráulica

TC1028



KENWORTH

OEM J866005
Tanque de aceite para dirección hidráulica

TC1029



KENWORTH

OEM J861047001
Tanque de aceite para dirección hidráulica

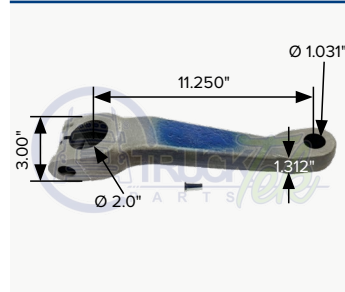
TC12460



KENWORTH

OEM 12460
Tapón para depósito

TDK005



KENWORTH

OEM 84242502
Brazo pitman tipo Kenworth, Peterbilt

TDV005



VOLVO

OEM 20447238
Brazo Pitman para Volvo

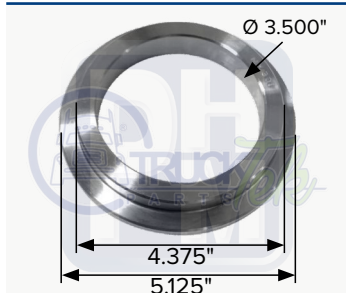
TTOS001



VOLVO

OEM 1592945
Tanque de aceite de dirección

PHM 3W308



MACK

OEM 8QD254M
Rondana

7WA102626



BENDIX

OEM 65181

Valvula relay R12

TTSECAD5016364



BENDIX

OEM 5016364

Secador ADIS 12V tipo Bendix

TTSECADCASCADIA



FREIGHTLINER

OEM 4324711010

Secador para cascadia 12V

TTSECAD109994



KENWORTH

OEM 109994

Cartucho secador repuesto

TTSECADIS



KENWORTH

OEM 800383

Secador de aire

TTSECAD5010696

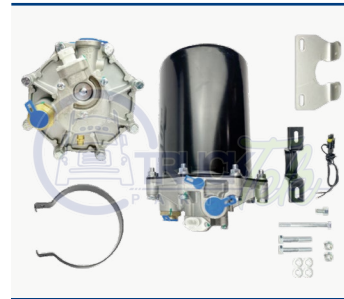


KENWORTH

OEM 5010696

ADIS secador 12V tipo T660

TTSECAD9

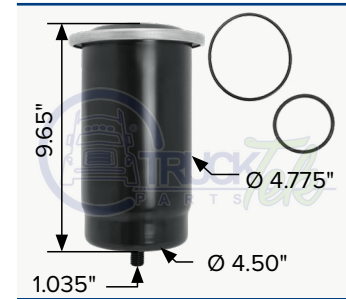


VOLVO

OEM 65225

Secador de aire

TTSECAD107794



VOLVO

OEM 170107796

AD9 Repuesto

K2086

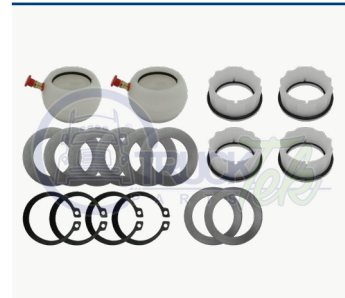


MERITOR

OEM E2122

Juego de reparación gavlán

K2122



MERITOR

OEM E2122

Juego de reparación gavlán

K2212



MERITOR

OEM E1357A

Juego de reparación gavlán

K5515



MERITOR

OEM E6078

Kit de reparación para porta zapatas

K2210

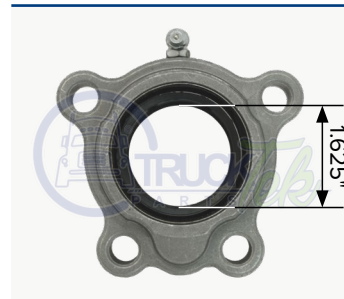


MERITOR

OEM E9079, E9079HD, KIT8078A

Juego de reparación para gavlán

K1205



MERITOR

OEM A3105L1078, E6076

Buje para gavlán

PHM 72517

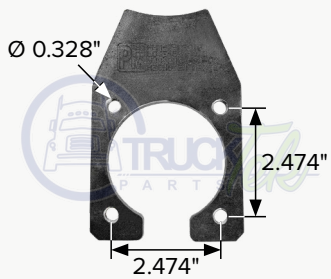


MERITOR

OEM A3105L1078

Repuesto para gavlán

PHM 7SE010



MERITOR

Soporte de leva para gavilán

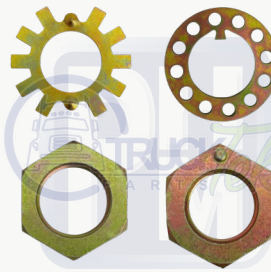
PHM 7WA075019



MERITOR

OEM A23105G1151
Buje para porta gavilán

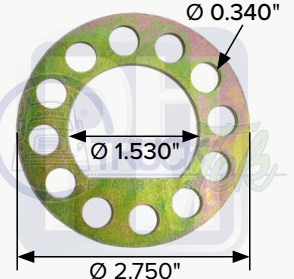
PHM 71400



FREIGHTLINER

Juego de tuercas y seguro para M2

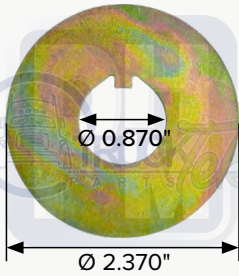
PHM 7R209



MERITOR

Rondana

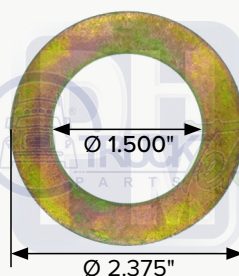
PHM 7R760



OEM

Rondana de mango delantero

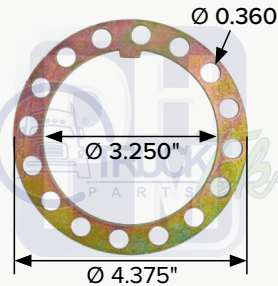
PHM 7R637



MERITOR

OEM 1229T1736
Rondana de eje

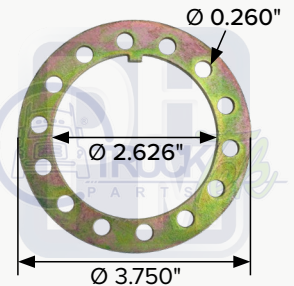
PHM 7R437



MERITOR

OEM
Rondana de eje

PHM 7R339



MERITOR

OEM 1229G1021
Rondana de eje

PHM 7R168



MERITOR

Rondana para gavilanes

PHM 70555



MERITOR

OEM R810301
Soporte de ajuste para matraca

PHM 39033



FREIGHTLINER

OEM CM10033448

Buje separador de eje delantero

PHM 3103593

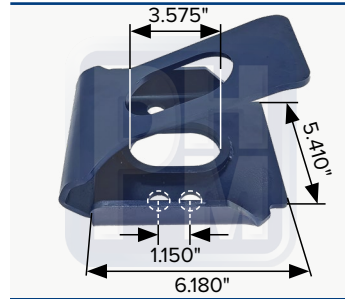


GENÉRICO

OEM 103593

Separador de eje para maza

PHM 7ME011

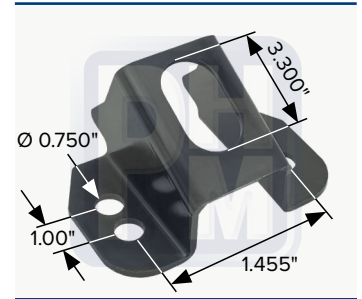


MERITOR

E2096

Soporte para rotochamber

PHM 7S24697



HENDRICKSON

OEM S24697

Soporte de rotochamber

PHM D11315



Juego de mangueras de aire 15" ples de largo para frenos azul y roja

TTFA1005



Juego de manitas para frenos azul y rojo

TTFA1007



Conector de aire azul atornillable trasero para remolque

TTFA1008



Conector de aire rojo atornillable trasero para remolque

TVTR545D



Valvula curva

TVV3204



Valvula curva

TVV3205



Valvula curva

TVTR573



Valvula recta

TT0706



Conector macho 3/8" NPT

TT12105



Valvula de drenado

TTFA1004



Manguera para rotochamber 3/8" x 48"

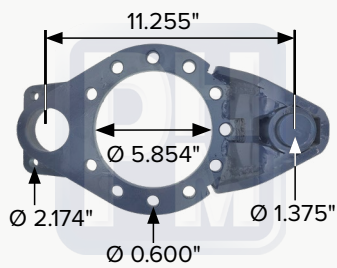
PH17148



Resorte de 20"

GENÉRICO

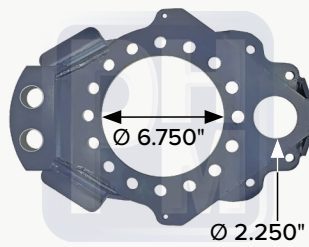
PHM 70913



EATON

Araña eje trasero

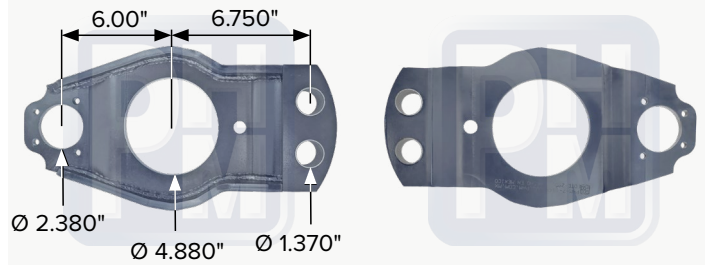
PHM 13129



FREIGHTLINER

OEM A3211P5814
Araña portazapatas de 16
barrenos

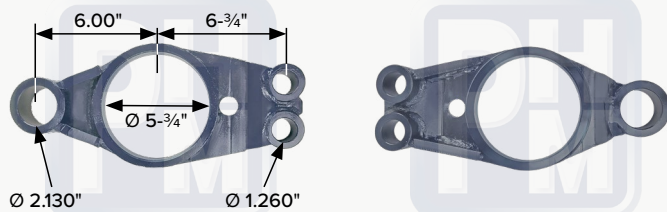
PHM 74860



GENÉRICO

Araña porta zapata soldable

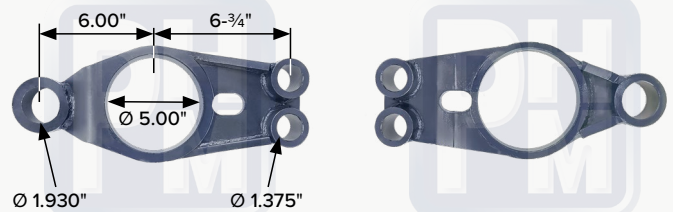
PHM 70909



HENDRICKSON

Araña de frenos para eje INTRAAX o VANTRAAX

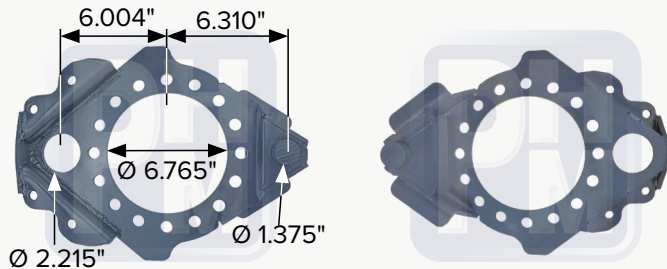
PHM 70911



HENDRICKSON

Araña de frenos para eje INTRAAX o VANTRAAX

PHM 70912

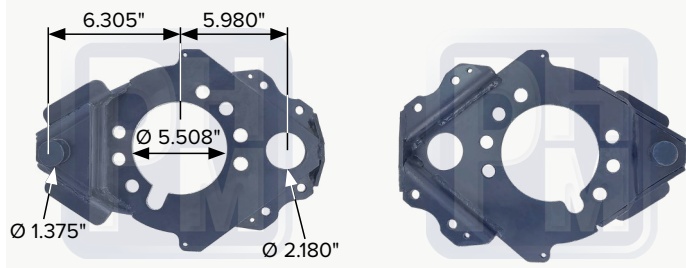


HENDRICKSON

OEM 69 3867BR2

Araña porta zapatas

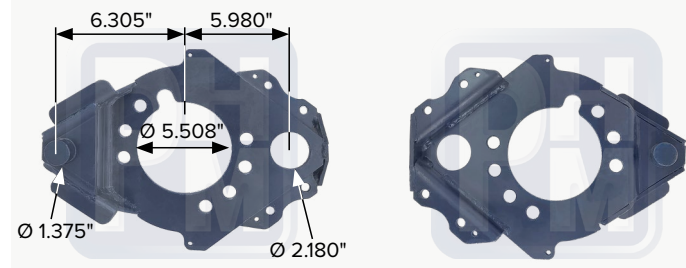
PHM 13138A



KENWORTH

Araña porta zapata tipo Bendix

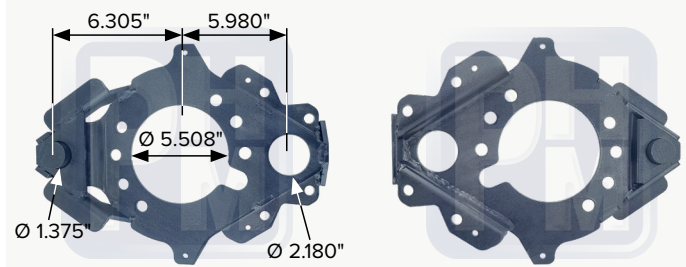
PHM 13138B



KENWORTH

Araña porta zapata tipo Bendix

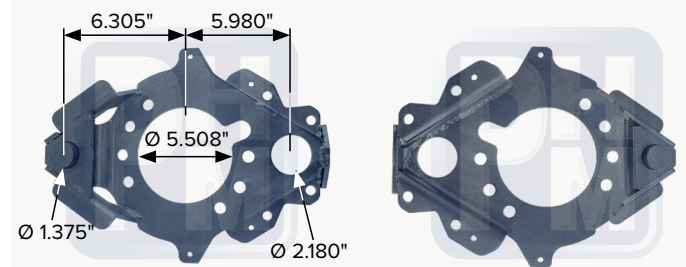
PHM 13139L



KENWORTH

Araña porta zapata tipo Bendix

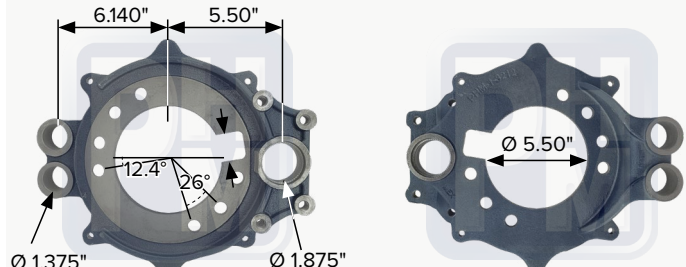
PHM 13139R



KENWORTH

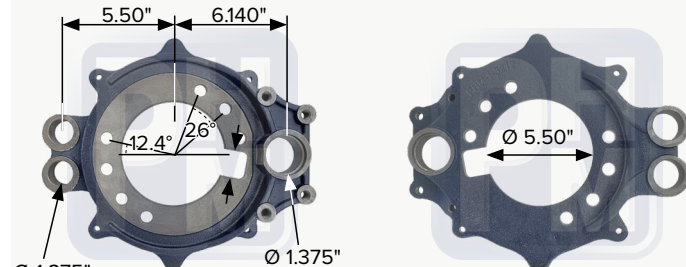
Araña porta zapata tipo Bendix

PHM 13212F



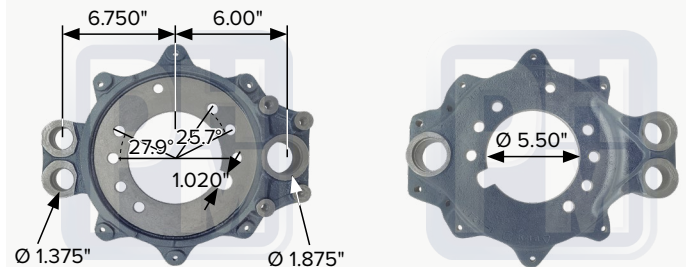
Araña porta zapatas de freno

PHM 13212G



Araña porta zapatas de freno

PHM 1421R1

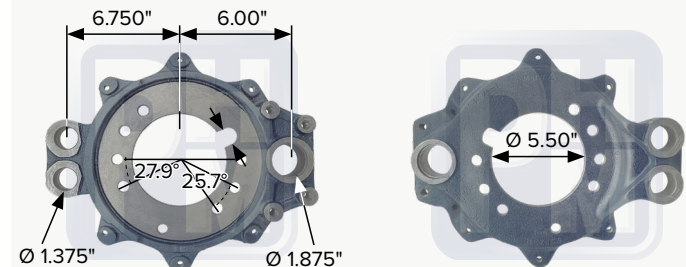


MERITOR

OEM A3211PS814

Araña porta zapatas

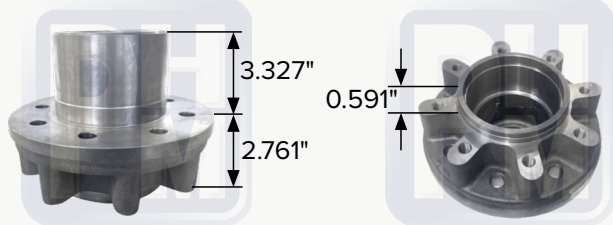
PHM 1421L1



MERITOR

Araña porta zapatas izquierda

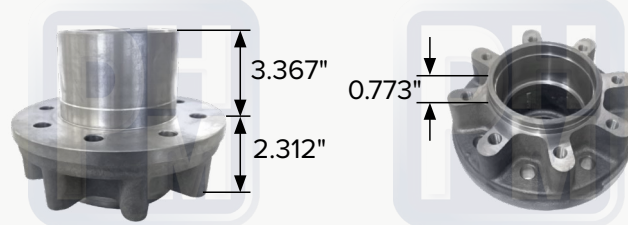
PHM M12477



DODGE

Maza trasera DODGE RAM 4000 de 8 birlos

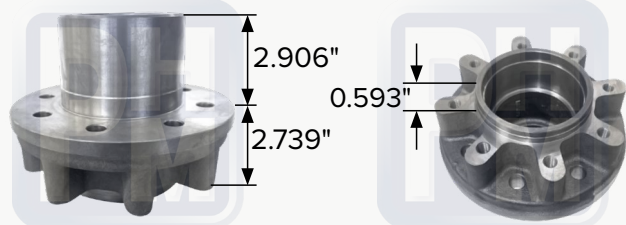
PHM M12478



DODGE

Maza tipo D-350 MOD 2012

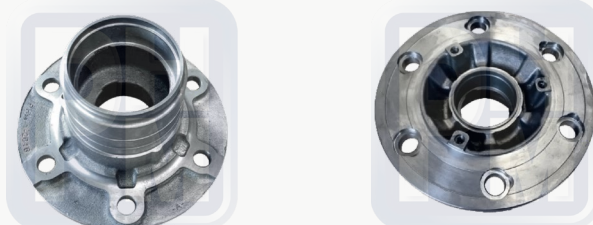
PHM M12479



DODGE

Maza trasera D-350 frenado de disco

PHM M12016



HINO

Maza delantera 9 birlos

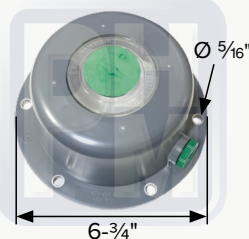
PHM M12013



ISUZU

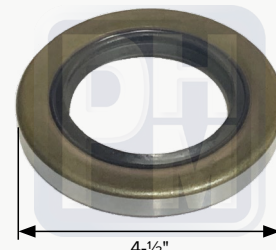
Maza delantera 5 birlos

PHM M71696B75



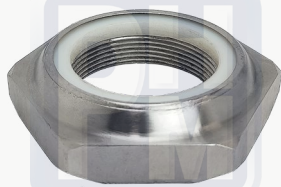
Tapon maza trasera de 6 barrenos

PHM M50024



Reten para maza 5 birlos 2000 libras

PHM 39031



Tuerca hexagonal de 2-1/4" -12 hilos con nylon incluido

PHM 3TC0920

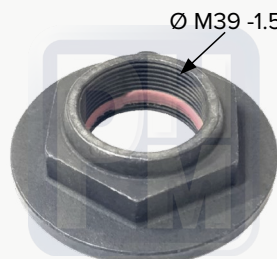


EATON

OEM 4301920

Tuerca de seguridad

PHM 3TC0988



EATON

OEM 127588

Tuerca de seguridad "T" spicer

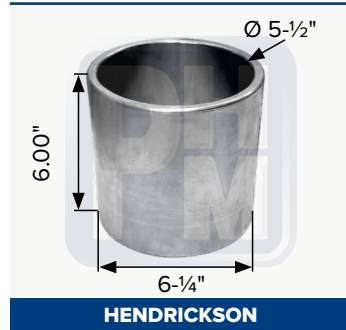
PHM 78021



FRUEHAUF

Buje para reparación de dolly y percha

PHM 70179



HENDRICKSON

Buje de reparación piernas para buje trifuncional grande tipo HT300

PHM 77720

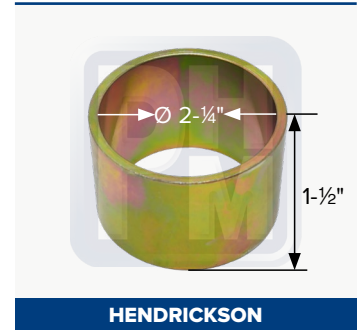


HENDRICKSON

OEM

Casquillo trifuncional corto tipo Hendrickson

PHM 3H003



HENDRICKSON

OEM 66086001

Herramienta para instalar bujes 2" sin casquillo

PHM 38880



MERCEDES BENZ

Juego de herramientas para instalar buje de portería

PHM 70180



MERITOR

Buje de reparación de piernas para buje trifuncional grande

CALIDAD ORIENTADA AL DETALLE



TCF0164



CUMMINS

OEM DVC13010DAV

Cubierta de filtro de diesel con tapa y rosca de sujeción

TCF0310



CUMMINS

OEM DVC102420

Cubierta de filtro de diesel

TCF1037

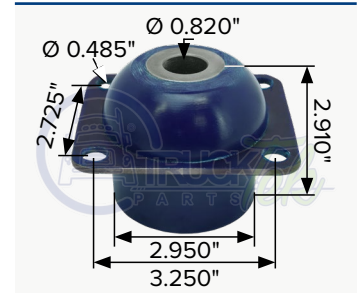


CUMMINS

OEM DVC240023DAV

Tapa para filtro de gasolina

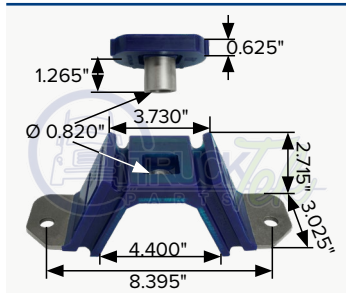
TTP1005



FREIGHTLINER

OEM 134687000, J21113, J211005
Aislador trasero para motor

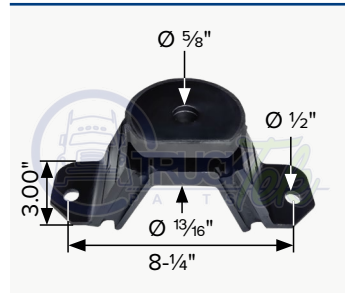
TTP17398



FREIGHTLINER

OEM BCD-27330-1, BCD-27330-2
Soporte de motor en poliuretano

TTH17398



FREIGHTLINER

OEM K22141421
Soporte de motor en hule

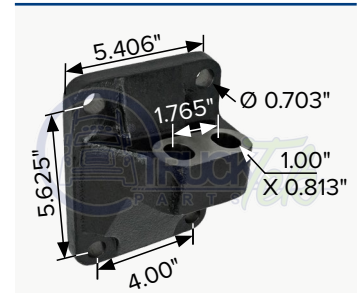
PHM 130384



FREIGHTLINER

OEM 130384001
Soporte de motor LH detroit diesel

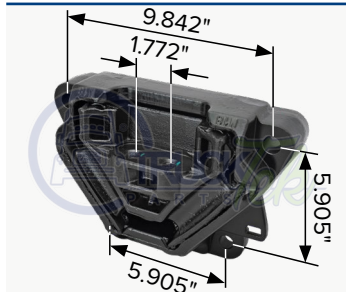
PHM 1303841



FREIGHTLINER

OEM 130384001
Soporte de motor RH detroit diesel

TTH8530



FREIGHTLINER

OEM 0133928000
Soporte de motor

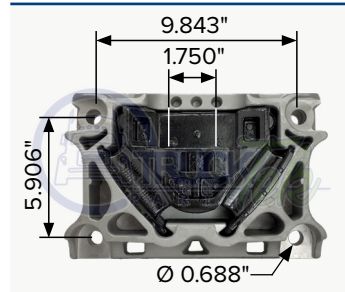
TTH8531



FREIGHTLINER

Juego de reparación de soporte de motor

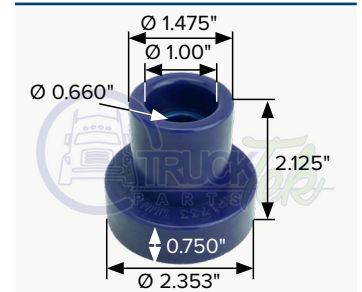
TTH6856



FREIGHTLINER

OEM 0134095000
Soporte de motor Freightliner

TTP1733A



FREIGHTLINER

OEM CBA24-650-17
Soporte de motor trasero

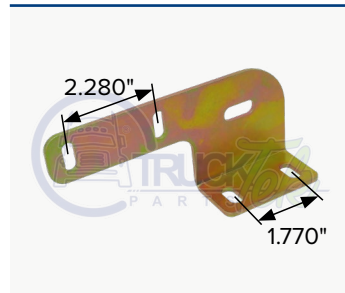
PHM 740740



FREIGHTLINER

OEM A688-504-07-40
Soporte de radiador izquierdo

PHM 740741



FREIGHTLINER

OEM A688-504-07-40
Soporte de radiador derecho

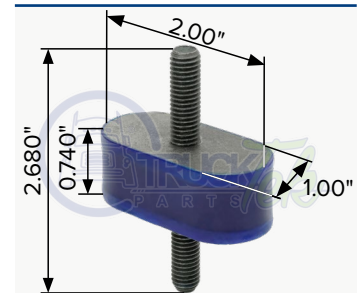
TTP4673



FREIGHTLINER

Soporte de escape

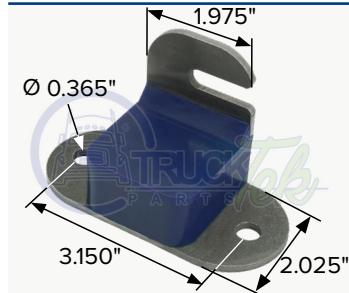
TTP4680



FREIGHTLINER

OEM 03-35804-000
Soporte aislador de filtro de aire

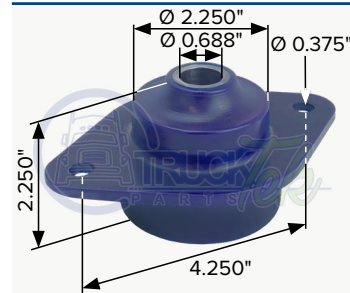
TTP4681



FREIGHTLINER

OEM 03-36187-000
Soporte aislador de filtro de aire

TTP2059



FREIGHTLINER

OEM J205951
Soporte de cabina

2SP05B



INTERNATIONAL

OEM 14103060, 503837C1,
507569C91
Soporte de motor IHC

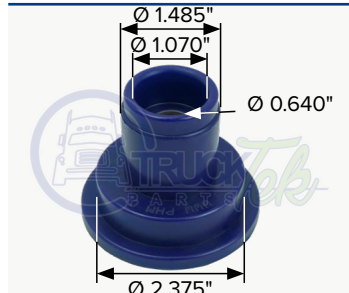
TTP7901



INTERNATIONAL

OEM DOHZ6068B, 14003070,
503579C1
Soporte de motor trasero

TTP9022B



INTERNATIONAL

OEM 14003053
Buje soporte de motor

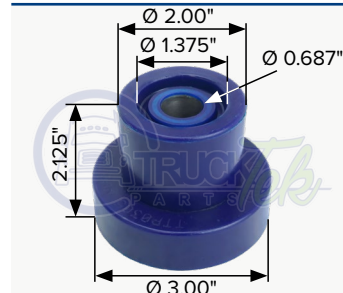
TTP9023B



INTERNATIONAL

OEM 14003030
Buje soporte de motor

TTP0305



INTERNATIONAL

OEM 153997C93
Buje soporte de motor para
9200, 9400 y PayStar

TTP9054



INTERNATIONAL

OEM M17449
Soporte de motor

TTP3213



INTERNATIONAL

OEM 3560217C1, 4C4Z8A421A
Soporte para radiador

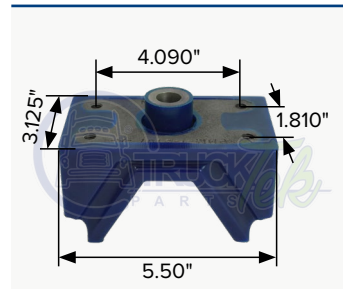
TTH3332



INTERNATIONAL

OEM 3824332C1
Soporte de motor delantero

TTP9197



INTERNATIONAL

OEM M17437
Soporte de motor

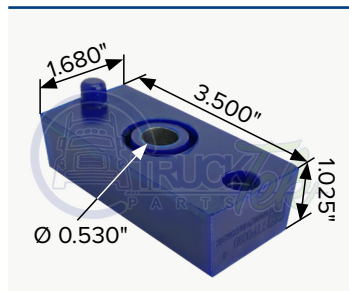
TTPK9197



INTERNATIONAL

OEM M17437K
Soporte de motor

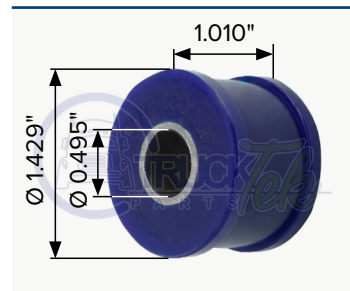
TTP0090



INTERNATIONAL

OEM 3532990C1, 27947
Soporte de radiador

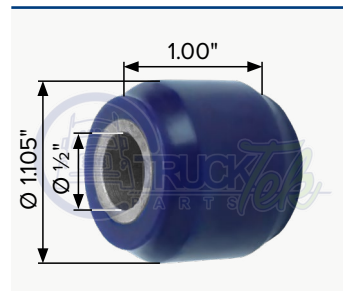
TTP6109A



INTERNATIONAL

OEM
Buje ajustable de palanca para
clutch

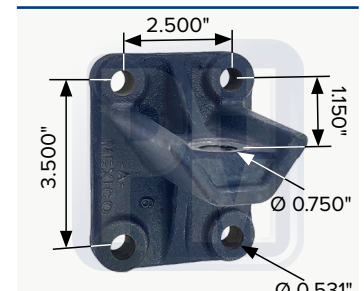
TTP6109B



INTERNATIONAL

OEM
Buje fijo de palanca para clutch

PHM 12953



INTERNATIONAL

Soporte de motor tipo ProStar

SM6048L



KENWORTH
OEM M166048R
Base izquierda de escape

SM6048R



KENWORTH
OEM M166048R
Base derecha de escape

PHM 72236



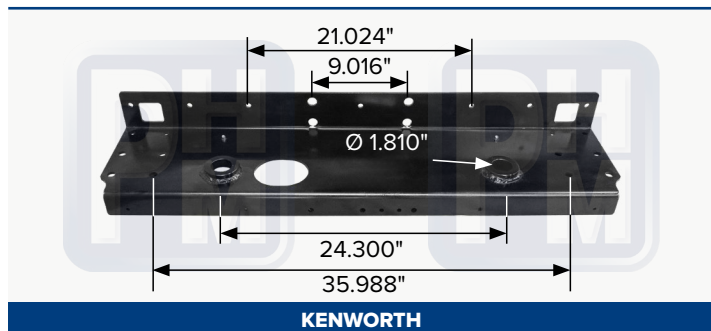
KENWORTH
OEM K054-2236
Soporte escape

PHM 77061



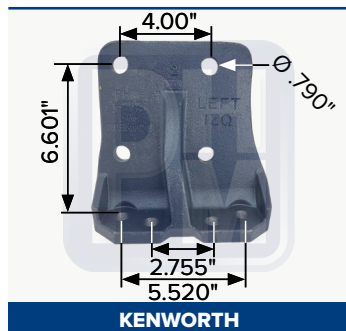
KENWORTH
OEM A24-1079-3
Soporte de motor

PHM 7A241392



KENWORTH
OEM A241392
Puente transversal superior radiador

PHM 12627



KENWORTH
OEM D621144M01L
Soporte izquierdo trasero de motor

PHM 12628



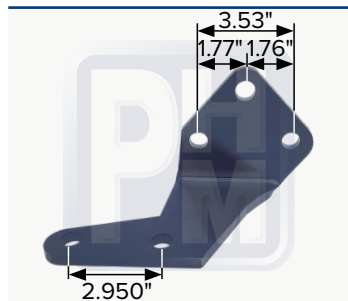
KENWORTH
OEM D62414M01R, 142464AA-D12
Soporte derecho trasero de motor

COLOCAMOS CELDAS SOLARES

PARA COMPROMETERNOS CON EL CUIDADO AMBIENTAL Y LAS ENERGÍAS LIMPIAS



PHM 76077

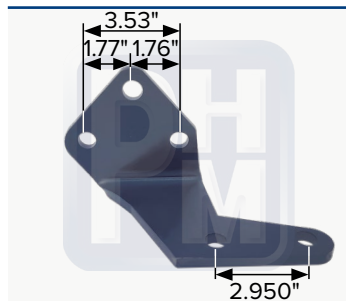


KENWORTH

OEM A11-6077

Soporte de motor izquierdo tipo T-660 mod 2012

PHM 76078

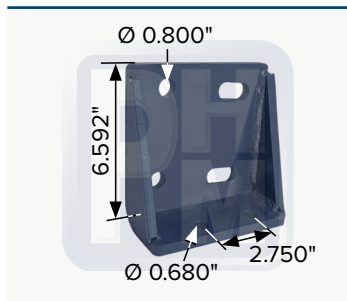


KENWORTH

OEM A11-6078

Soporte de motor derecho tipo T-660 mod 2012

PHM 7D621075

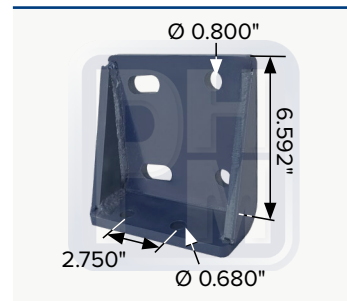


KENWORTH

OEM D621075

Soporte de motor trasero izquierdo

PHM 7D61075R

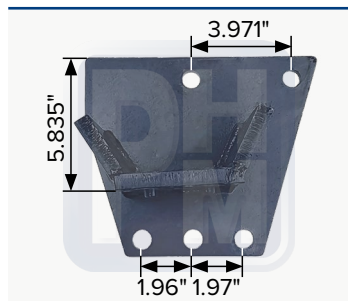


KENWORTH

OEM D621075R

Soporte de motor trasero derecho

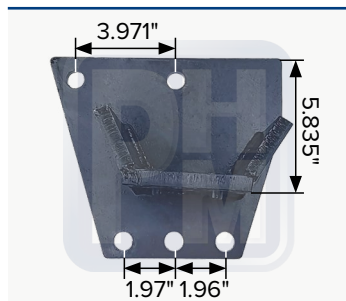
PHM 76063L



KENWORTH

Soporte izquierdo trasero de motor

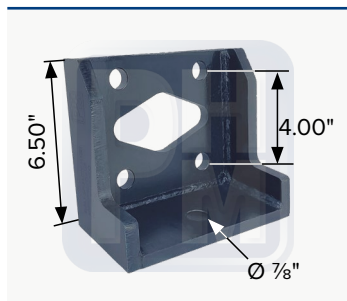
PHM 76063R



KENWORTH

Soporte derecho trasero de motor

PHM 1SP15

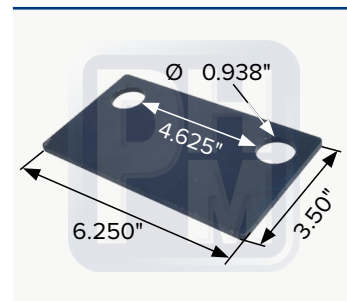


KENWORTH

OEM K159-916A

Soporte de motor

PHM 74142

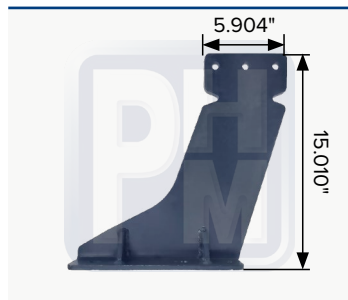


KENWORTH

OEM K22141421

Separador para soporte de motor

PHM 71584L

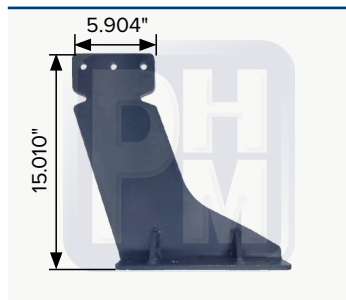


KENWORTH

OEM N11-1584

Soporte bateria izquierda

PHM 71584R

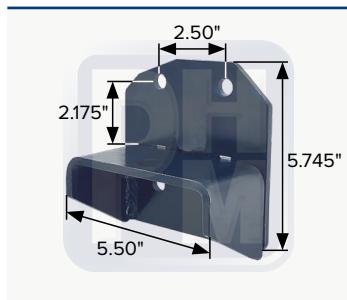


KENWORTH

OEM N11-1584

Soporte bateria derecha

PHM 72458L

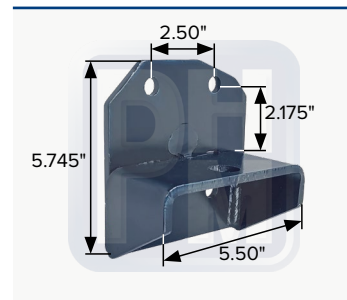


KENWORTH

OEM D6-110-001

Soporte de montaje izquierdo

PHM 72458R

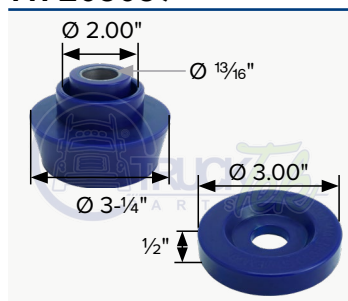


KENWORTH

OEM D6-110-001

Soporte de montaje derecho

TTP203039

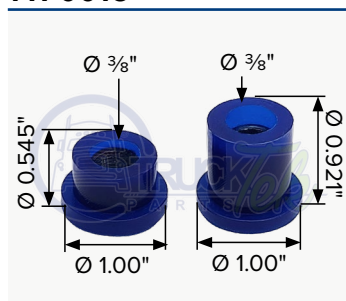


KENWORTH

OEM K066385, K066407

Soporte de motor con tapa en poliuretano

TTP0013

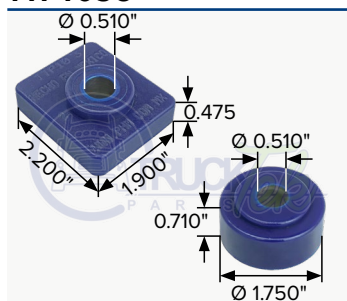


KENWORTH

OEM R307448

Bujes para montura de radiador

TTP1053



KENWORTH

Kit para cierre para radiador

TTP6247



KENWORTH

OEM K066247, M50670NR

Buje soporte de motor con casquillo

TTP5951

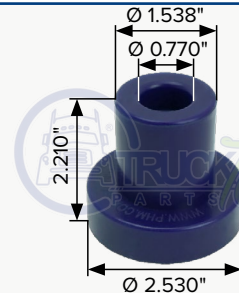


KENWORTH

OEM K066283, M50170NR

Buje soporte de motor

TTPK6177

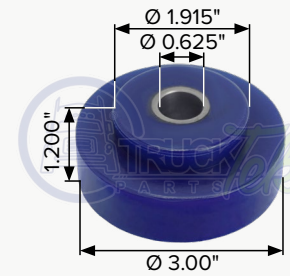


KENWORTH

OEM E7471

Soporte de radiador

TTP6228

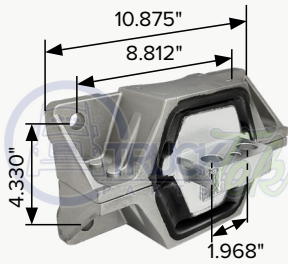


KENWORTH / PETERBILT

OEM K066-228, M60150NR

Buje soporte de radiador para T660, T680

TTH9010



MACK

OEM 20QL47AM, 20QL47M, 25070943

Soporte de motor

TTP9469

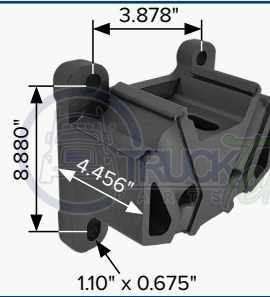


MACK/VOLVO

OEM 20499472, J260417

Soporte de motor trasero

TTH0102



PETERBILT

OEM 05250110102

Soporte de motor

TTP0038

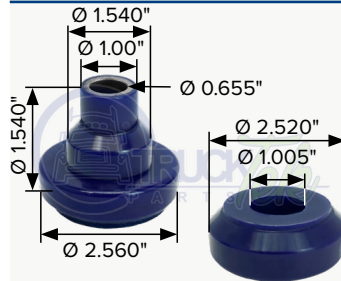


PETERBILT

OEM 85108747

Soporte para radiador y escape

TTP7482

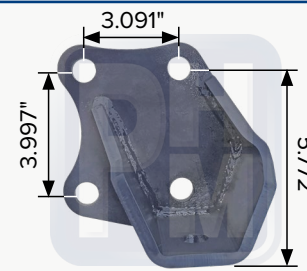


PETERBILT

OEM CB220370

Soporte de motor

PHM 77854L

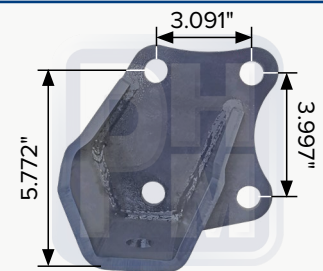


PETERBILT

OEM 0525131R

Soporte izquierdo de motor cat C15

PHM 77854R

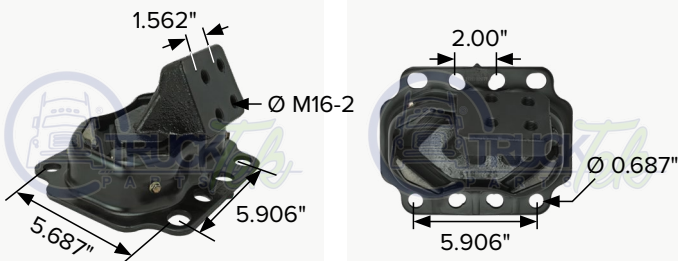


PETERBILT

OEM 0525131L

Soporte derecho de motor cat C15

TTH10207L

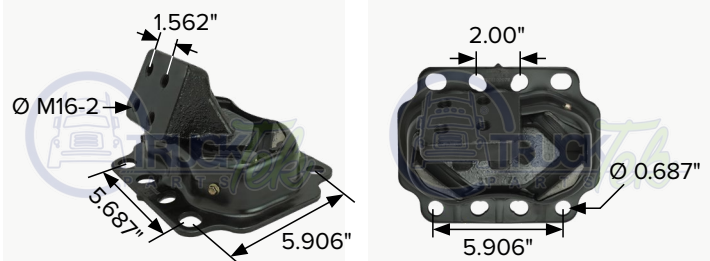


PETERBILT

OEM A851510207L

Soporte de motor trasero izquierdo

TTH10207R

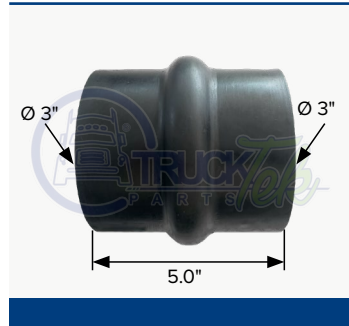


PETERBILT

OEM A851510207

Soporte de motor trasero derecho

TTH6239



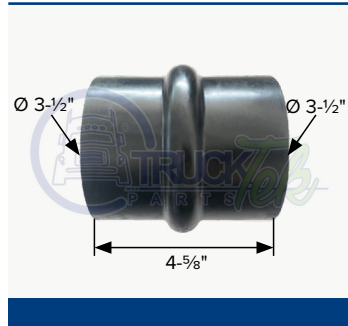
Cople tubo 4" x 4"

TTH6249



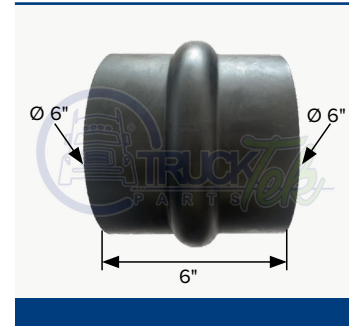
Cople tubo 3" x 3"

TTH6250



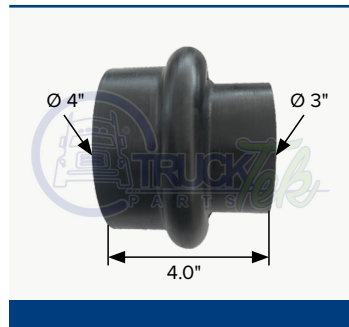
Cople tubo 3-1/2" x 3-1/2"

TTH6252



Cople tubo de 6" x 6"

TTH6253



Cople tubo 3" x 4"

TTH6256



Cople tubo de 2" x 2-1/4" tipo Dina / Navistar

TTH6257



Cople tubo de 2" x 2-1/4" tipo Dina / Navistar

TTH6258



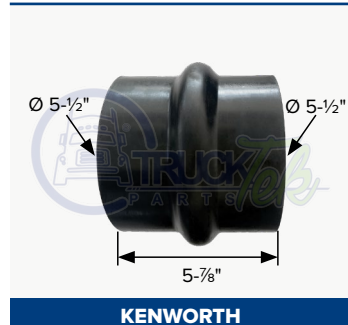
Cople tubo de admisión de 5" x 5"

TTH6259



Cople tubo de 4" x 5-1/2"

TTH6245



Cople para manguera antivibradora de 5-1/2" x 5-1/2"

TTH6275



Codo de 90° 3-1/2 X 3-1/2 tipo Dina / Navistar

TTH6243



Codo con cople purificador

TTH6247



Codo 90° 3" x 3"

TTH6264



Codo 90° 5" x 5-1/2"

TTH6265



Codo 90° 4-1/2" x 4-1/2"

TTH6242



Codo de 90° 4" x 4"

TTH6246



DINA

Codo tubo de admisión de 90° 6" x 6"

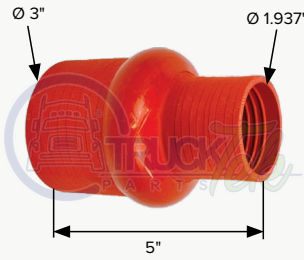
TTH6240



DINA / KENWORTH

Codo para Dina 90° 5-1/2" x 5-1/2"

TT45193



INTERNATIONAL

OEM 1659046C1
Reducción de silicón para manguera tipo International

TTM0001



MERCEDES BENZ

OEM A001 601 501 08 82
Codo de silicón 4 capas de aramida

TTM0002



MERCEDES BENZ

OEM A376 094 03 82
Manguera de silicón 4 capas de aramida

TTM0003



MERCEDES BENZ

OEM A376 094 70 82
Manguera de silicón 4 capas de aramida

TTM0004



MERCEDES BENZ

OEM A382 628 79 82
Manguera de silicón 4 capas de aramida

TTM0005



MERCEDES BENZ

OEM A382 528 80 82
Manguera de silicón 4 capas de aramida

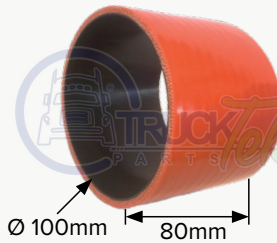
TTM0006



MERCEDES BENZ

OEM R476 094 70 82
Manguera de silicón 4 capas de aramida

TTM0007



MERCEDES BENZ

OEM A664 528 76 82
Manguera de silicón 4 capas de aramida

TTM0009



MERCEDES BENZ

OEM A685 528 96 82
Manguera de silicón 4 capas de aramida

TTM0010



MERCEDES BENZ

OEM A904 094 11 82
Manguera de silicón 3 capas de aramida

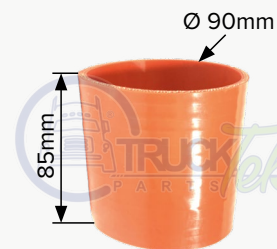
TTM0011



MERCEDES BENZ

OEM A685 528 96 82
Manguera de silicón 3 capas de aramida

TTM0012



MERCEDES BENZ

OEM A906 094 09 82
Manguera de silicón 3 capas de aramida

TTM0013



MERCEDES BENZ

OEM A384 501 14 82

Manguera de silicon 3 capas de aramida con 3 anillos

TTM0014

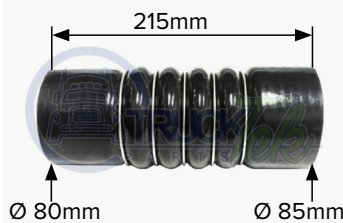


MERCEDES BENZ

OEM A904 094 06 82

Manguera de silicon 3 capas de aramida con 3 anillos

TTM0021

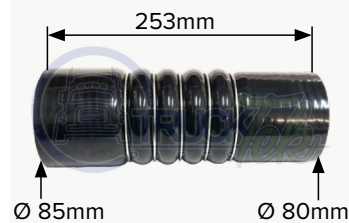


MERCEDES BENZ

OEM A696 500 70 75

Manguera de silicon 3 capas de aramida con 5 anillos

TTM0022

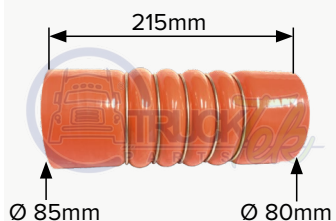


MERCEDES BENZ

OEM A384 501 14 82

Manguera de silicon 4 capas de aramida con 5 anillos

TTM0023

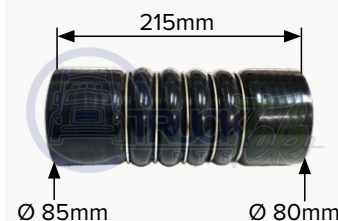


MERCEDES BENZ

OEM A696 500 72 75

Manguera de silicon 3 capas de aramida con 5 anillos

TTM0024

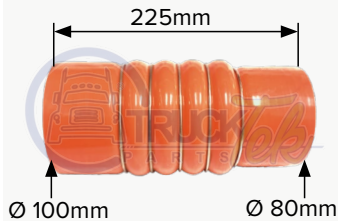


MERCEDES BENZ

OEM A906 094 06 82

Manguera de silicon 3 capas de aramida con 5 anillos

TTM0025

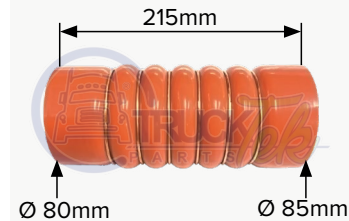


MERCEDES BENZ

OEM A384 500 07 75

Manguera de silicon 3 capas de aramida con 5 anillos

TTM0026

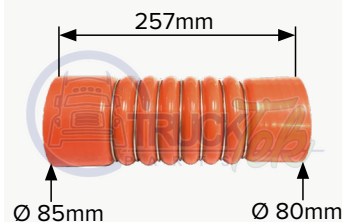


MERCEDES BENZ

OEM A382 500 01 75

Manguera de silicon 4 capas de aramida con 6 anillos

TTM0027



MERCEDES BENZ

OEM A384 500 07 75

Manguera de silicon 3 capas de aramida con 7 anillos

TT66310400



MERCEDES BENZ

Manguera de silicon 3 capas de aramida en codo de 45°

TTRETF003



FREIGHTLINER

OEM A0528531000

Tanque recuperador de anticongelante

TTRETF008



FREIGHTLINER

OEM A052836000

Tanque recuperador de anticongelante

TTRETI006



INTERNATIONAL

OEM 38400116F94

Tanque recuperador de anticongelante

TTRETI007



INTERNATIONAL

OEM 2602935C91

Tanque recuperador de anticongelante

TTRETI008

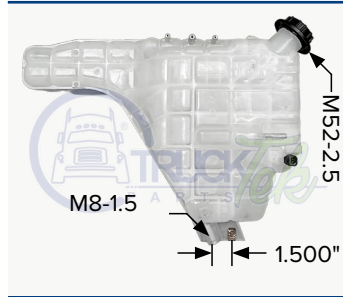


INTERNATIONAL

OEM 2587172C93

Tanque recuperador de anticongelante

TTRETI009

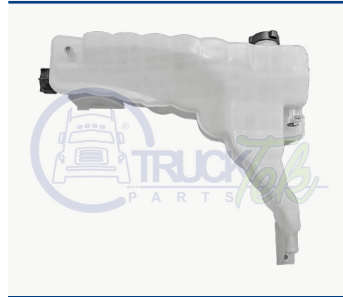


INTERNATIONAL

OEM 4062314C1, 296C3

Tanque recuperador de anticongelante

TTRETP1043

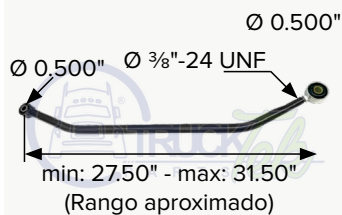


KENWORTH/PETERBILT

OEM N5346001

Tanque recuperador de anticongelante

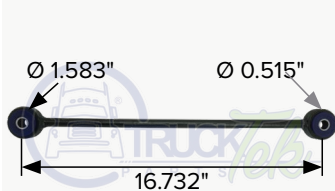
TT6109



FREIGHTLINER

OEM A02-12765-004
Varilla de clutch

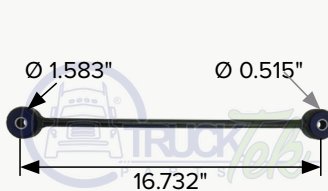
PHM 3TS1776



INTERNATIONAL

OEM 354197C3
Tensor de radiador con buje

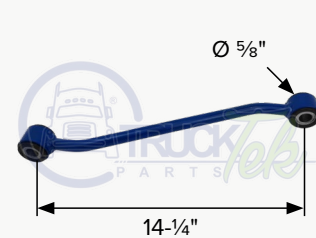
PHM 3TS1776



INTERNATIONAL

OEM 354197C3
Tensor de radiador con buje

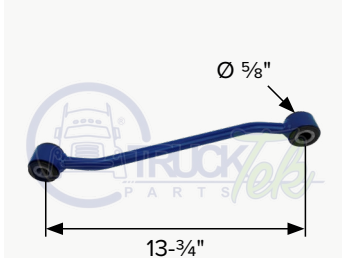
PHM 3TSR1414



KENWORTH

OEM F65-6058-350088
Tensor de radiador

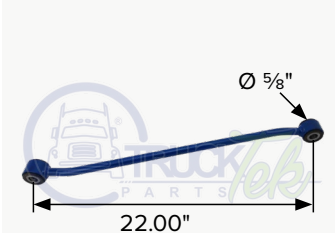
PHM 3TSR1334



KENWORTH

Tensor de radiador

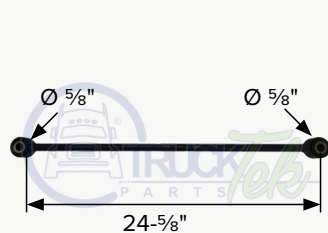
PHM 3TSR2200



KENWORTH

Tensor de radiador

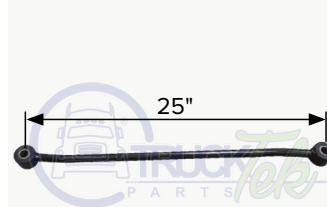
PHM 3TSR2458



KENWORTH

Tensor soldado para buje de torsión de 5/8"

PHM 3TSR2500



KENWORTH

OEM F656058637094
Tensor de radiador de 25"

TTFCTHERMO



Tapón recuperador tanque anticongelante tipo Termo

TTFCTHERMO2



Tapón para tanque diesel tipo Termo 2

TTFCMERCEDES



Tapón para tanque diesel

TTFCFAMSA



Tapón para tanque diesel

TTFCFL



Tapón para tanque diesel

TTFCM2



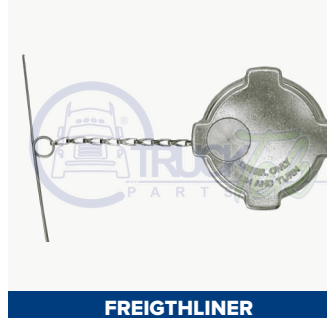
Tapón para tanque diesel tipo M2

TTFCFLPERNO



Tapón para tanque diesel tipo FL PERNO

TTFC1016



Tapón tanque diesel

OEM 334466000

IDENTIFICA

de que lado va la pieza
que tu camión **necesita**.



Muchas de nuestras piezas cuentan con códigos de parte en terminación **L** y **R**, estas terminaciones provienen de las letras iniciales de las palabras en inglés de **Left** que corresponde al lado **izquierdo** y de **Right** que **corresponde** al lado **derecho** de tu camión.



Una forma rápida para identificar la orientación es guiandote por el lugar del **conductor** y del **copiloto**.

LADO CONDUCTOR

Partes con
códigos con
terminación
L y **LH**



LADO COPILOTO

Partes con
códigos con
terminación
R y **RH**

TTFCIHC



INTERNATIONAL

Tapón para tanque diesel rosca tipo International IHC normal

TTFCIGDE



INTERNATIONAL

Tapón para tanque diesel

TTFCKWALTO



KENWORTH

Tapón para tanque diesel tipo Kenworth alto

TTFCKWVIEJO



KENWORTH

Tapón para tanque diesel tipo Kenworth viejo

TTFCKW



KENWORTH

Tapón para tanque diesel tipo Kenworth normal

TTFCV1



VOLVO

Tapón para tanque diesel tipo Volvo 1

TTFCV2



VOLVO

Tapón para tanque diesel tipo Volvo 2

TTH1003Q



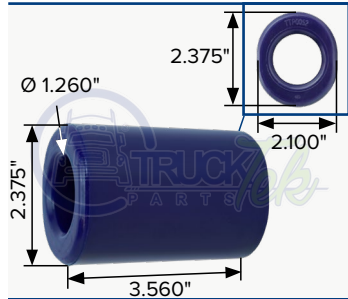
Tapón para bayoneta de aceite

TTH2751



Tapón para aceite cromado

TTP0052

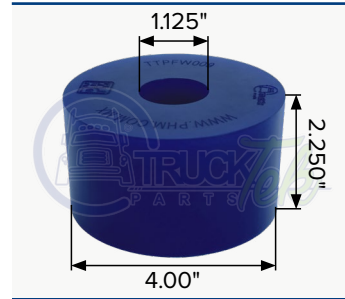


FONTAINE

OEM BSH3000

Buje ovalado para quinta rueda

TTPFW009

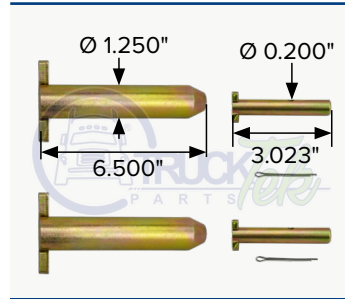


FONTAINE

OEM BSH150, KP109UB

Buje de Quinta Rueda

PHM 35603

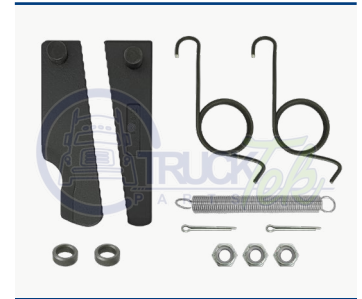


FONTAINE

OEM PIN3000

Perno 1-1/4" X 6-1/8" para quinta rueda

PHM 72858



FONTAINE

OEM KIT-RPR-5092L

Kit reparacion para quinta rueda

PHM 70592



GENÉRICO

Manivela corta para patín quinta rueda

PHM 32180



GENÉRICO

Buje para reparación de enganche de dolly cónico

TTQ129



HOLLAND

Perno Rey de 3/8" de acero forjado

PHM 73095



HOLLAND

OEM XE-01544-1

Soporte T para rotochamber de gancho PH-550

TTPFW032



HOLLAND

OEM 4100328, 41300328

Zapata de desgaste Holland

TTP0606



HOLLAND

OEM XB-12311

Buje para quinta rueda tipo Holland

TTPXB0012

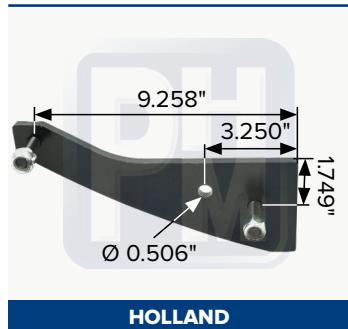


HOLLAND

OEM XB0012, XB00122, XB00123

Buje para quinta rueda

PHM 7XA01998

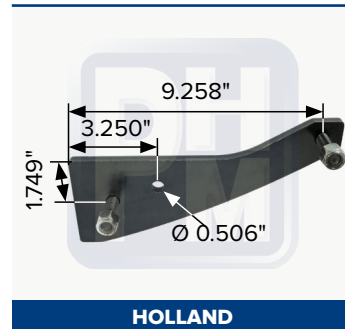


HOLLAND

OEM XA01998

Placa de apoyo izquierda para baleros para FW350 Kompensator

PHM 7XA01997



HOLLAND

OEM XA01997

Placa de apoyo derecha para baleros para FW350 Kompensator

PHM 33500



HOLLAND

OEM XA01998

Juego de zapatas de desgaste Quinta Rueda, Superior

PHM 3KP124



HOLLAND

OEM XA01998

Juego de zapatas de desgaste Quinta Rueda, Superior

PHM 72864



JOST

OEM 65181
Kit para reparación quinta rueda

PHM 72866



JOST

OEM SK312160
Juego de reparación derecho

PHM D72862



JOST

OEM SK75016-13
Anillo de reparación

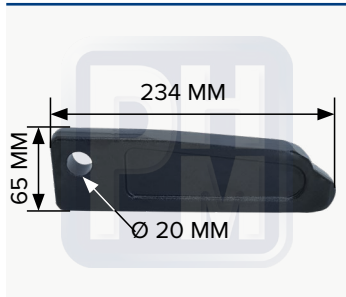
PHM 72518



JOST

OEM SK212151
Anillo de reparación

PHM 72516



JOST

OEM SK320506
Barra seguro

TTH0594



JOST

OEM SK290594, SK290595
Buje para quinta rueda tipo Jost
JSK37U, JSK37UA, JSK37US

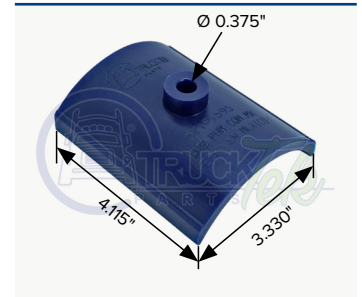
TTP0594



JOST

OEM SK290594, SK290595
Buje para quinta rueda

DTTP1595



JOST

OEM SK01595
Buje para chumacera

TTPQ001



PREMIER

OEM 437
Buje de tiro tipo Premier

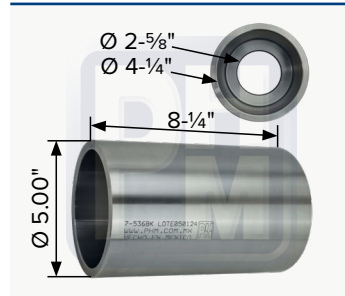
PHM 38575



PREMIER

OEM 442
Pasador de bisagra con seguros

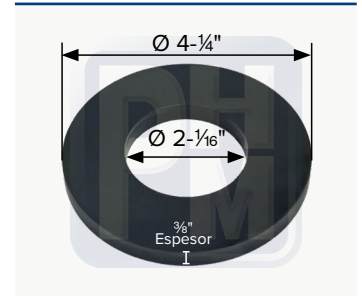
PHM 7536BK



PREMIER

OEM 536BK
Carcasa frontal para kit Premier

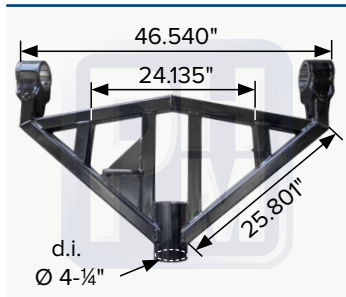
PHM 7536BR



PREMIER

OEM 349
Rondana de compresión para kit Premier

PHM 7452R



PREMIER

Lanza de dolly

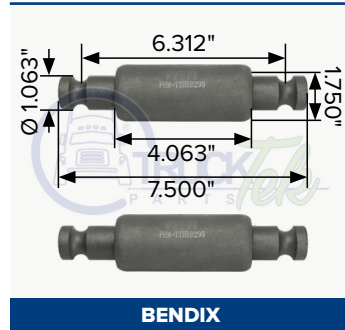
TTP0043



ANKAI

Buje para barra estabilizadora

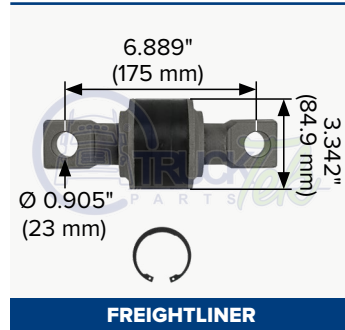
TTHRB295



BENDIX

OEM 52256 B651006
Juego de 2 pzas buje RB295

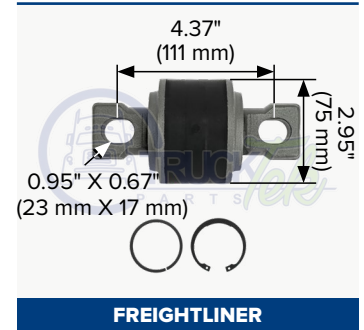
TTH4805



FREIGHTLINER

OEM 0480054000,
070480054000
Buje para barra "V" de 54"

TTH7903



FREIGHTLINER

OEM 062480041000, A237903
Buje para barra "V"

TTH2181



FREIGHTLINER

Buje de hule-metal para muelle y percha

TTH2182



FREIGHTLINER

OEM 1620508000, 1622182000
Buje de hule-metal para muelle y percha

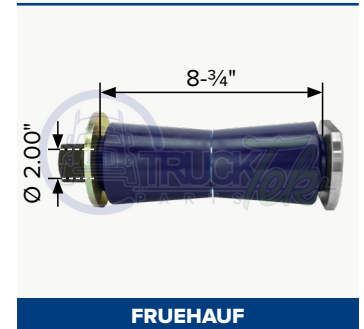
TTP2352



FRUEHAUF

OEM UXA000011900
Juego de perno y bujes para balancín

TTP2269



FRUEHAUF

OEM UXA0004900
Juego de perno y bujes para tensor

TTP1123



GENÉRICO

Buje para tensor

TTPAC001



GENÉRICO

Buje de torsión

PHM 7B312570



GENÉRICO

OEM OGB70-3225
Buje milimétrico bimetalico

PHM 7B463889



GENÉRICO

OEM OGB89-3830
Buje milimétrico bimetalico

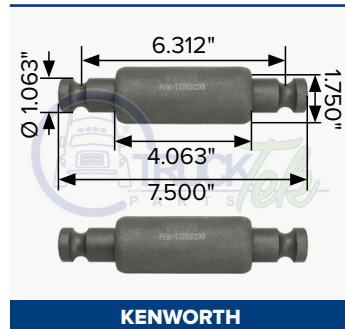
PHM 7BB003



GENÉRICO

Buje de bronce

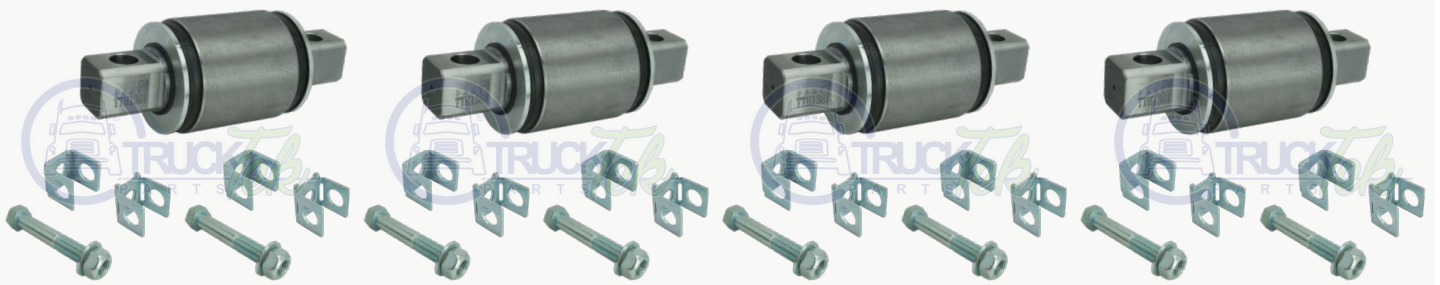
TTHRB295



KENWORTH

OEM B62-1006
Kit de dos bujes RB295

TTH13188

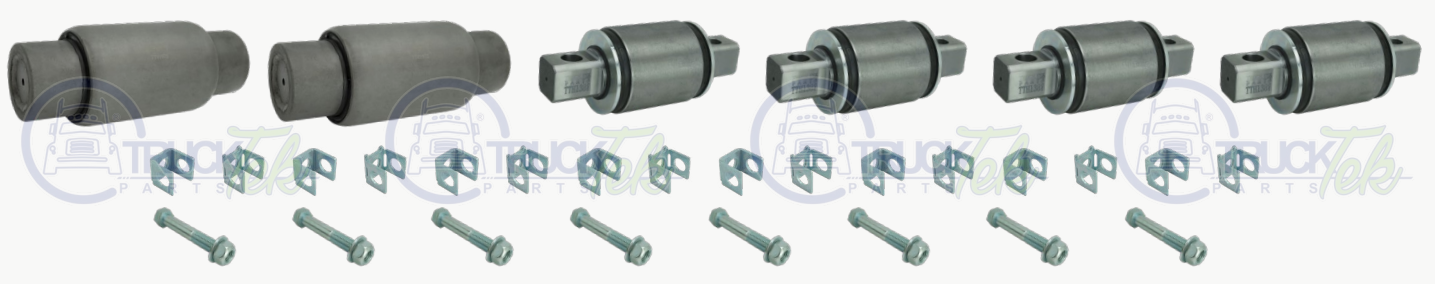


HENDRICKSON

OEM 34013-188

Kit de 4 bujes laterales TTH1387 con tornillos

TTH13756



HENDRICKSON

OEM 13576, 13596, R306980

Kit de 2 bujes centrales TTH1972 y 4 bujes laterales TTH1387

TTH44000

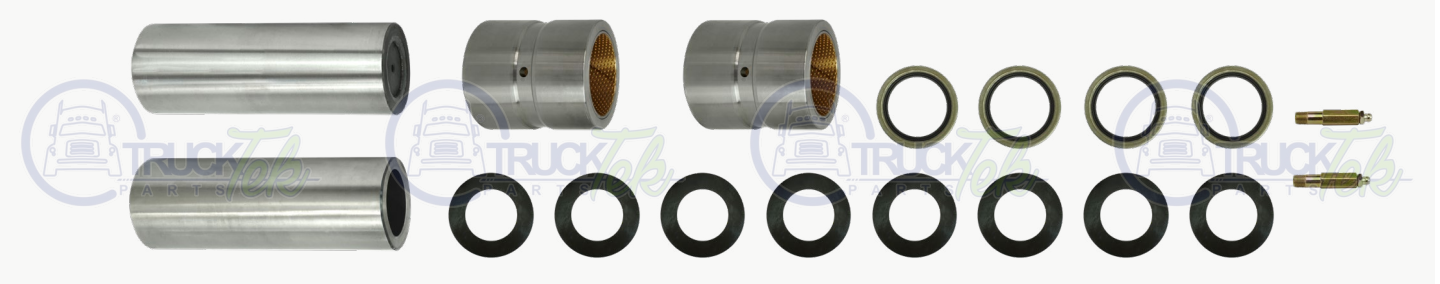


HENDRICKSON

OEM HCK340

KIT para viga balanceadora de 44,000 lbs con adaptadores en hule (2 bujes centrales TTH1972, 4 bujes laterales TTH0459 y 4 adaptadores PHM 2026L)

PHM 7KITRTE94



HENDRICKSON

OEM 30437-000L

Kit para viga balanceadora de 2 bujes centrales de bronce

TTHQA1364



HENDRICKSON

OEM 004588

Kit de bujes cortos para suspensión INTRAAX

TTHRRQA1364

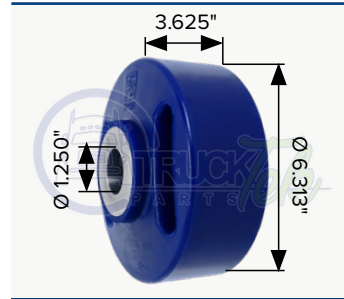


HENDRICKSON

OEM S23320, S26321

Kit de bujes cortos con rondanas de alineación para suspensión INTRAAX

TTP1364



HENDRICKSON

OEM D25364

Buje trifuncional corto para suspensión

TTP7001

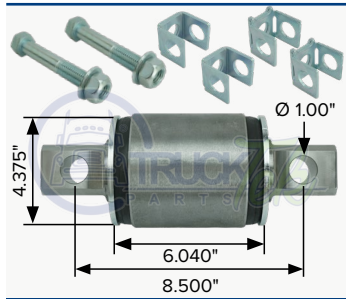


HENDRICKSON

OEM 67778-000

Soporte auxiliar progresivo para suspensión HS

TTH1387

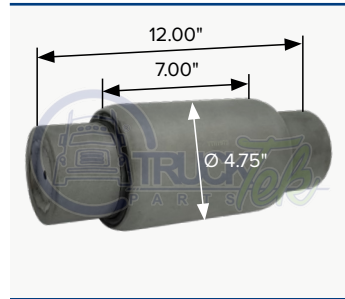


HENDRICKSON

OEM 34013088

Buje BAR-Pin lateral en Hule

TTH1972

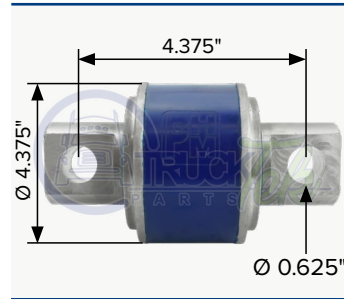


HENDRICKSON

OEM 49400000

Buje central para 44,000 lbs en hule

TTP2105

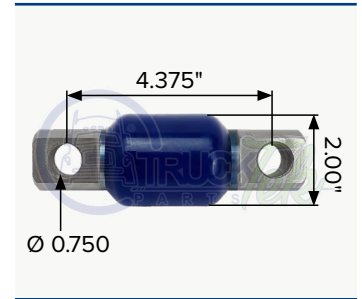


HENDRICKSON / VOLVO

OEM 21051052

Buje para barra de torsión tipo Hendrickson para Volvo

TTP17692

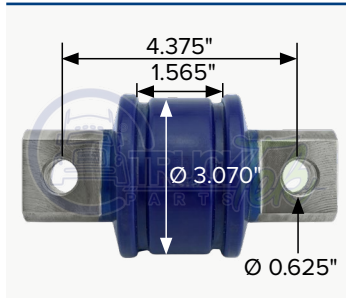


HENDRICKSON

OEM 47691

Buje para suspensión tipo Hendrickson con barrenos de 3/4"

TTP6440

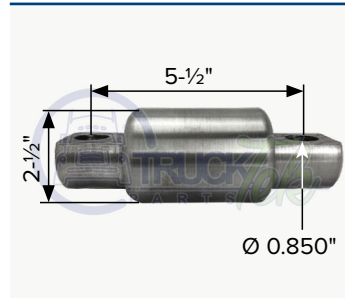


HENDRICKSON

OEM 64400005L, 64400005

Buje para barra de torsión

TTH3000



HENDRICKSON

OEM 60383000

Buje de torsión de 2-1/2" x 5-1/2"

PHM 7CAT005

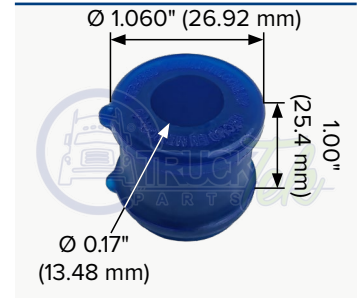


HENDRICKSON

OEM 60383000

Buje de torsión de 2-1/2" x 5-1/2"

TTP1300



HINO

OEM 90385-13009

Buje para barra estabilizadora suspensión delantera y trasera

TTP4881

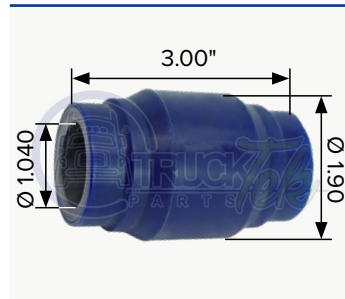


HINO

OEM 48815-37080

Buje para barra estabilizadora de suspensión delantera

TTP3334

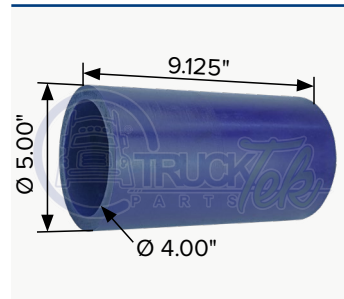


HUTCH

OEM 39400016

Buje para tensor

TTP89000



HUTCH

OEM 89000, 1135700

Buje para chumacera H900/H400

PHM 31535



INTERNATIONAL

OEM 501535C2

Rodillo para percha PHM 14001 de Nylon tipo International

TTP0032



ISUZU

OEM 8941133232

Buje de muelle

TTP0053

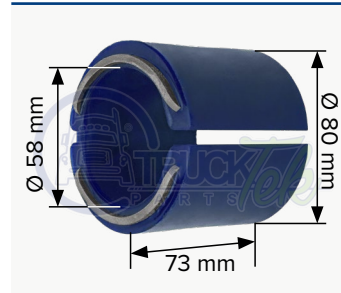


ISUZU

OEM 8970815310

Buje de columpio

TTP8496



KENWORTH

OEM C131007

Buje de torsión para barra estabilizadora tipo Airglide 400 con alma de acero en hule

TTP21007

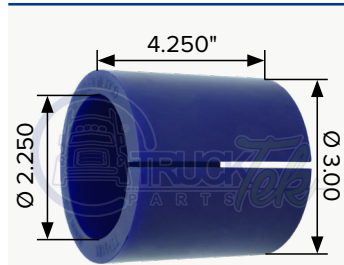


KENWORTH

OEM C131007

Juego de bujes y tornillos tipo Air Glide, 4 bujes TTP8496, 4 Tornillos 5/8" x 12" G5

TTP9181

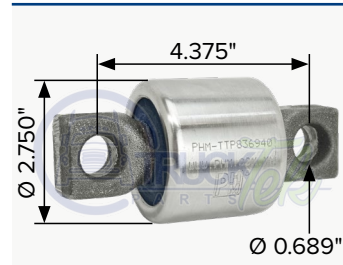


KENWORTH

OEM K066450

Buje para barra estabilizadora

TTP836940

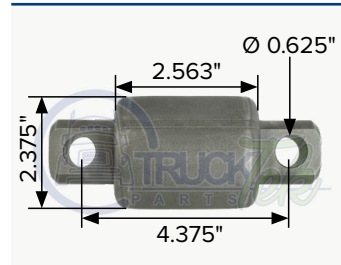


KENWORTH

OEM 836940

Buje para tensor tipo Airglide en poliuretano

TTPC1360

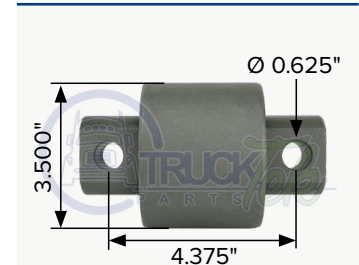


KENWORTH

OEM C136001

Buje de torsión de alto confinamiento

TTH41513

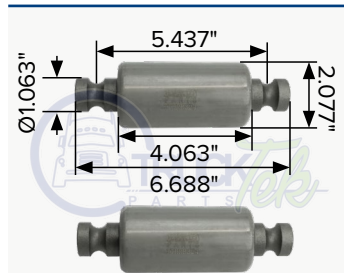


KENWORTH

OEM K19541513

Buje de torsión

TTHR324

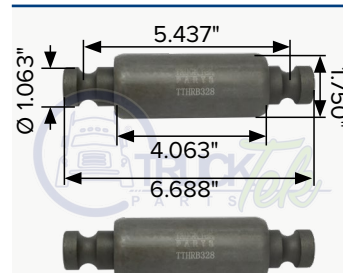


KENWORTH

OEM 52256 B651006

Juego de 2 pzas buje RB295

TTHR328



KENWORTH

OEM 52256, B651006

Juego de 2 pzas buje RB328

TTH51880



KENWORTH

OEM C136002, 51880, K2215089
Buje de torsión

PHM 75296



KENWORTH

OEM B131002, 52270

Buje roscado

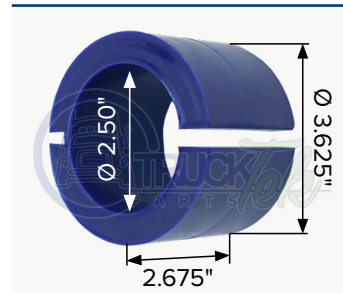
TTP6201PK



KENWORTH

Buje para tensor

TTP941327



MERCEDES BENZ

OEM 9743270281

Buje para barra de torsión

TTHK149

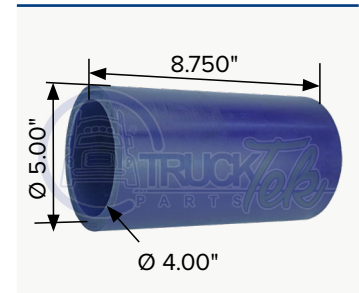


MACK

OEM 10QK149

Buje para muelle tipo Mack

TTP8022

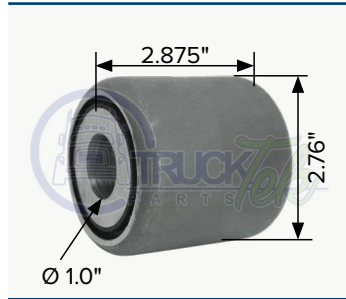


NEWAY

OEM 91008022, SP0192

Buje para chumacera

TTP0016

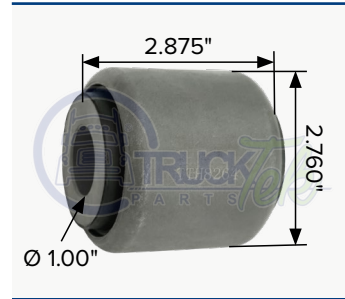


NEWAY

OEM 90008264

Buje para barra angular de 2-3/4" X 1"

TTH8264

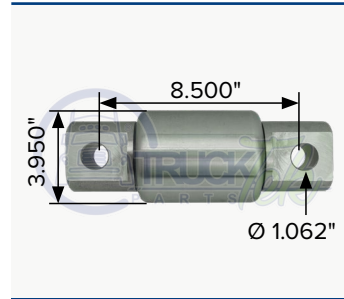


NEWAY

OEM 90008264, 90008278

Buje de torsión

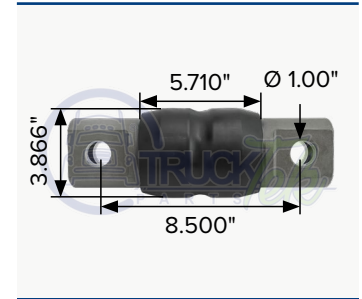
TTP8012



NEWAY

Buje de torsión

TTH8175



NEWAY

OEM 90008175

Buje de conexión

TTP21591



NEWAY

OEM S21591, C21591, 900080006, 4KP971

Buje central para balancín

TTP08008

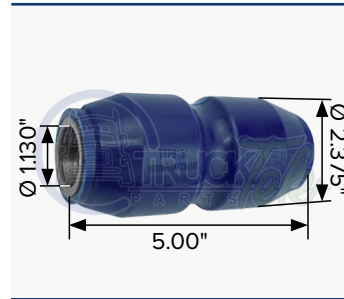


NEWAY

OEM 900080008, DT1509

Buje central para balancín

TTP8131

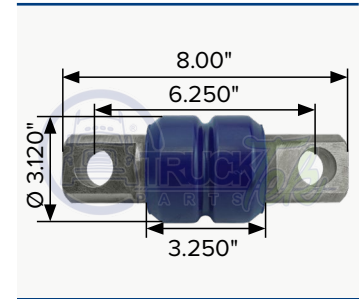


NEWAY

OEM 90008131

Buje pivote lateral para suspensión AR-50

TTP9320



NEWAY

OEM 90008267

Buje de suspensión

TTP1202

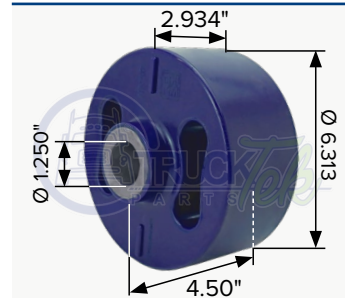


NISSAN

OEM 5504601G00

Buje de muelle

TTP77001



REYCO

OEM 2577001

Buje de suspension tipo Transpro 19AR, 20AR, DM400

TTP9041



TRAILMOBILE

Buje para balancín

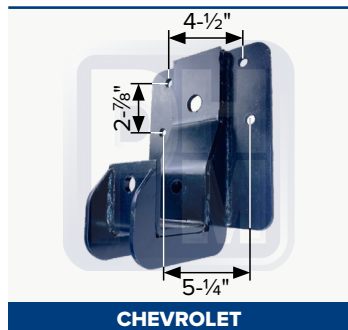
PHM 30018



VILCHIS

Buje para suspension tipo Vilchis

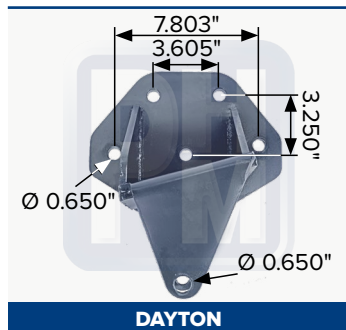
PHM 78827



CHEVROLET

Percha trasera

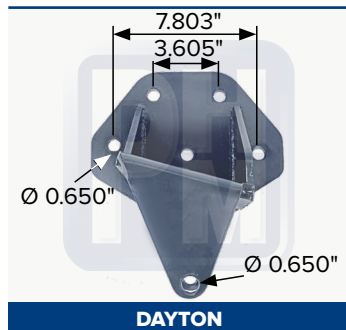
PHM 76783



DAYTON

Percha trasera derecha tipo Dayton

PHM 76784



DAYTON

Percha trasera izquierda tipo Dayton

PHM 70037



FORD

OEM D8HZ-5775-U
Percha trasera suspensión delantera izquierda para camión F-600

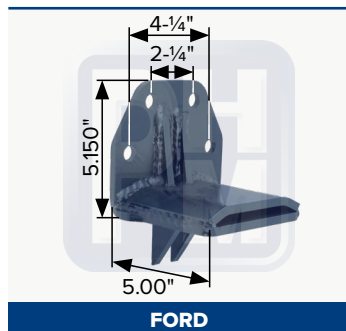
PHM 70038



FORD

OEM D8HZ-5775-T
Percha trasera suspensión delantera derecha para camión F-600

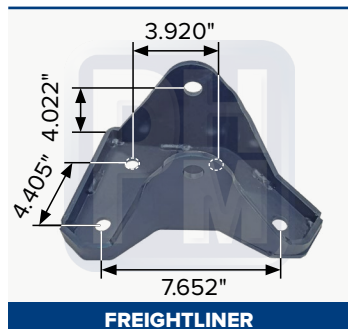
PHM 71715



FORD

SopORTE de sobre carga Ford

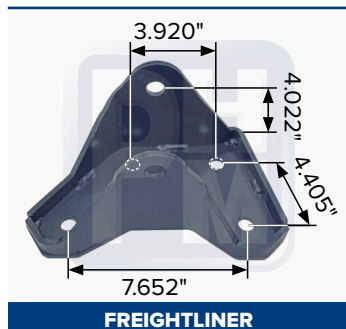
PHM 78100



FREIGHTLINER

OEM 16-18289-000
Percha delantera suspensión delantera izquierda tipo M2

PHM 78101



FREIGHTLINER

OEM 16-18289-000
Percha delantera suspensión delantera derecha tipo M2

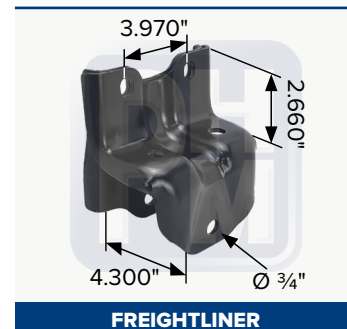
PHM 15055



FREIGHTLINER

OEM 16-18289-000
Percha delantera suspensión delantera izquierda tipo M2

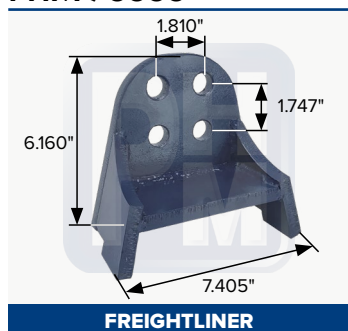
PHM 775001



FREIGHTLINER

OEM 6803200777, A1614307000
Percha delantera

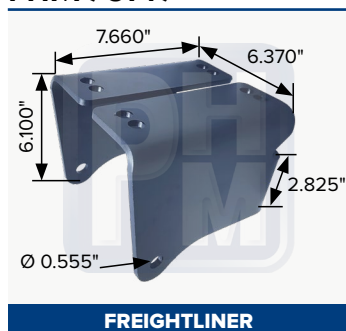
PHM 78888



FREIGHTLINER

Tope de rebote

PHM 76149



FREIGHTLINER

SopORTE delantero suspensión trasera tipo aleta tiburón

PHM 15054



FREIGHTLINER

OEM 16-14324-000
Percha delantera suspensión delantera

PHM 15053



FREIGHTLINER

OEM 16-16091-001
Percha trasera suspensión delantera para M2

PHM-4000
PERCHA

E F I C A C I A

U

R U D Z A

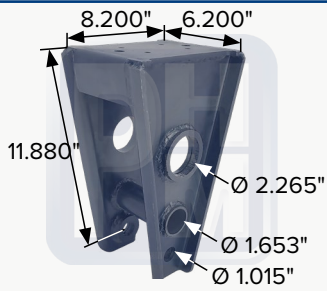
E

Z

D U R A B I L I D A D



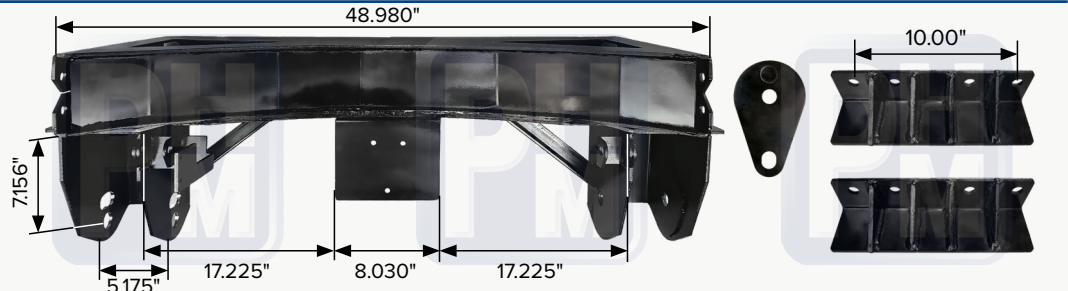
PHM 78041



FRUEHAUF

Percha delantera para tornillo 1"

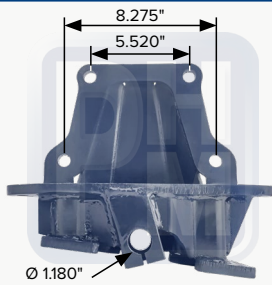
PHM 90050



GENÉRICO

Puente con perchas

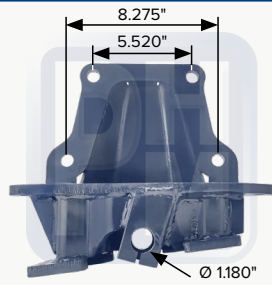
PHM 71900L



GENÉRICO

Percha inclinada izquierda

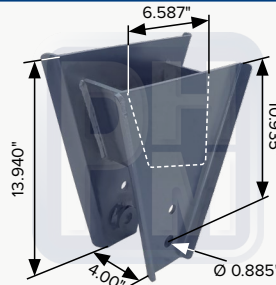
PHM 71900R



GENÉRICO

Percha inclinada derecha

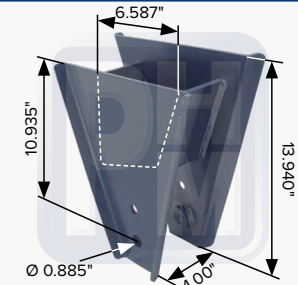
PHM 78857



GENÉRICO

Percha trasera derecha para remolque

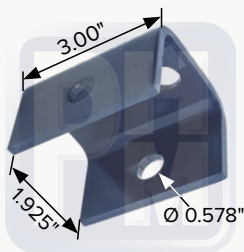
PHM 78858



GENÉRICO

Percha trasera izquierda tipo remolque

PHM 12174B



GENÉRICO

Percha chica para remolque

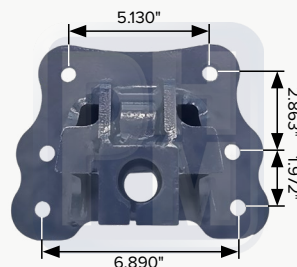
PHM 12174C



GENÉRICO

Percha chica para remolque

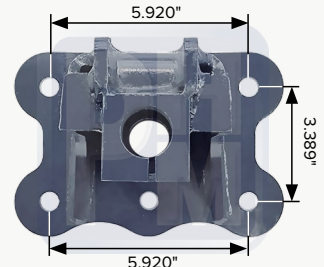
PHM 78414



HINO

OEM E02001, 48414
Percha para Hino 700

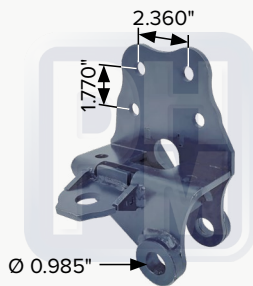
PHM 78416



HINO

OEM E0080, 48416
Percha trasera para Hino 500

PHM 78412



HINO

OEM S48411-2401

Percha paleta

PHM 78413

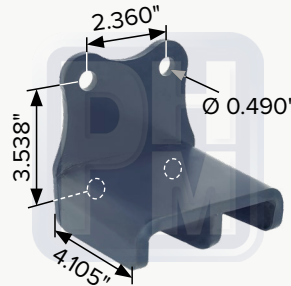


HINO

OEM S48142-1431

Percha paleta

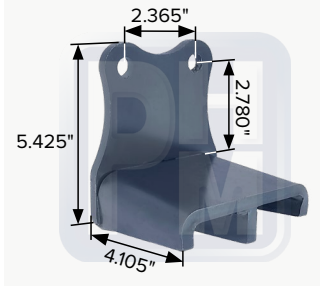
PHM 70080



HINO

OEM 480048E0080
Soporte de sobre carga

PHM 71712



HINO

OEM 48418-1400
Soporte de sobrecarga Helper 5/16 para Hino

PHM 37067



HINO

OEM 48418-37030

Soporte de sobrecarga

PHM 13998

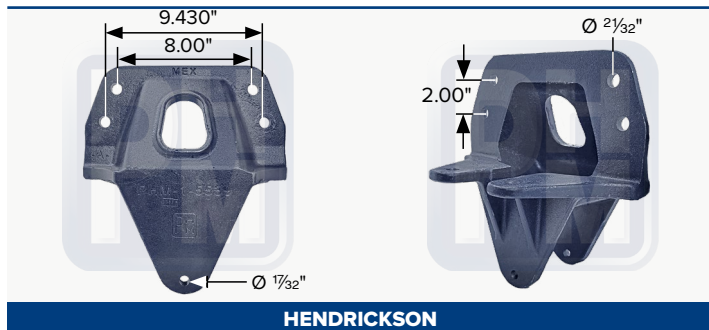


HENDRICKSON

OEM 50028001

Percha trasera

PHM 15539

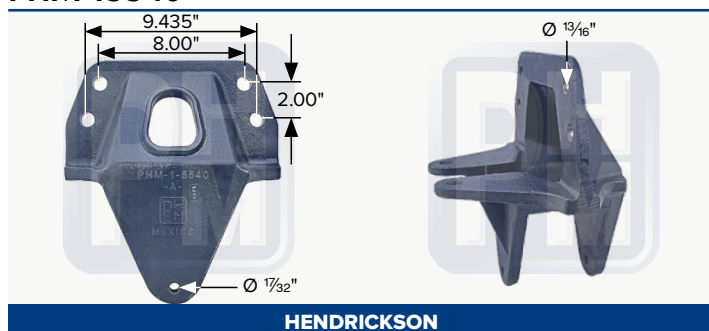


HENDRICKSON

OEM 50182-1

Percha trasera intermedia, para suspensión tipo RTE

PHM 15540

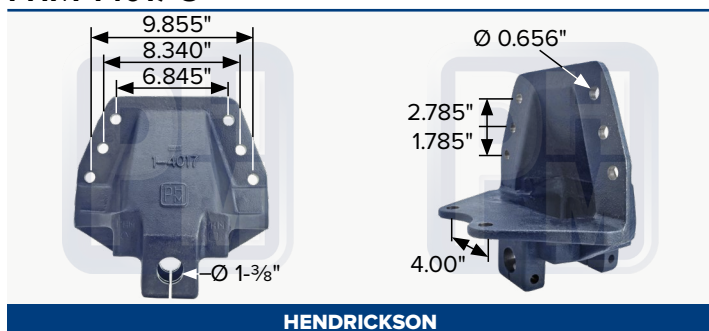


HENDRICKSON

OEM 50183001, F4HT5894AA

Percha trasera intermedia, para suspensión tipo RTE

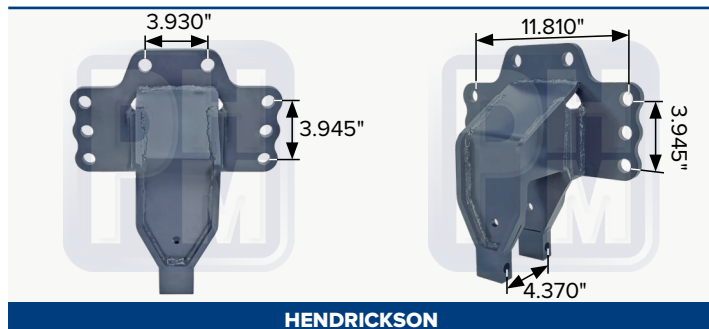
PHM 14017C



HENDRICKSON

Percha delantera suspensión trasera

PHM 79733

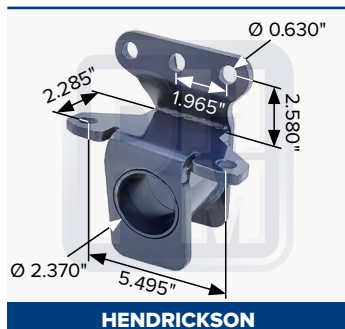


HENDRICKSON

OEM 97334A00

Percha trasera

PHM 75080LH

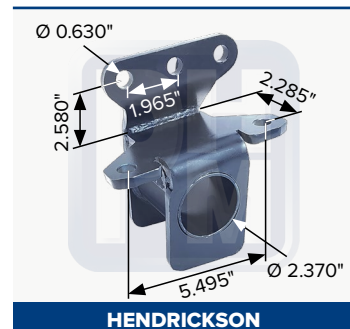


HENDRICKSON

OEM 64176002

Percha derecha tipo AirTek

PHM 75081RH

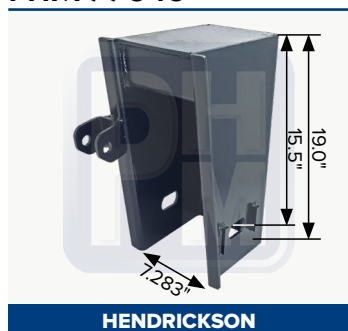


HENDRICKSON

OEM 64176001

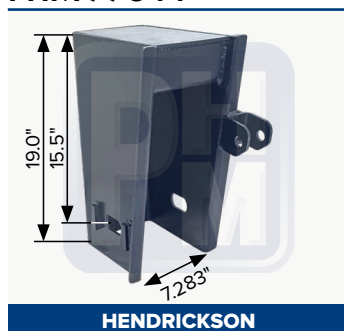
Percha izquierda tipo AirTek

PHM 77843



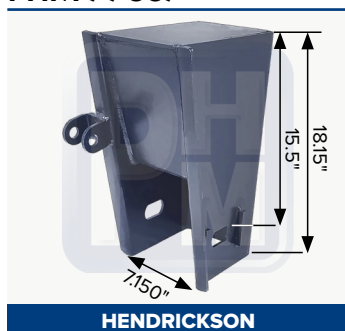
HENDRICKSON

PHM 77844



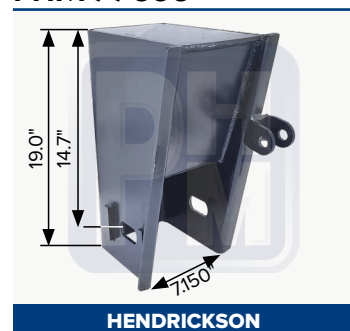
HENDRICKSON

PHM 77837



HENDRICKSON

PHM 77838



HENDRICKSON

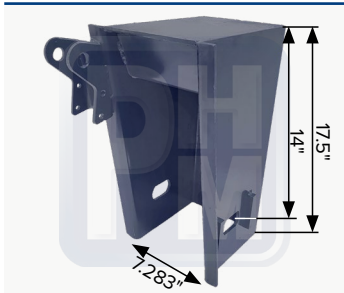
-Para buje trifuncional grueso
-Con pestañas
-Para tornillo de alineación rápida

-Para buje trifuncional grueso
-Con pestañas
-Para tornillo de alineación rápida

-Para buje trifuncional grueso
-Con pestañas
-Para tornillo de alineación rápida

-Para buje trifuncional grueso
-Con pestañas
-Para tornillo de alineación rápida

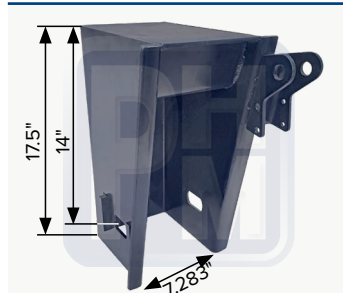
PHM 77802



HENDRICKSON

Percha soldable **derecha** con pestañas, para buje trifuncional grueso y tornillo

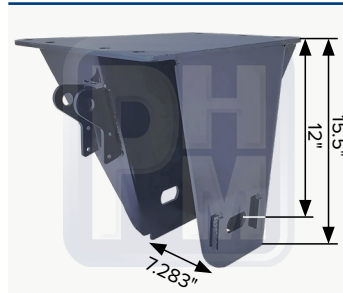
PHM 77803



HENDRICKSON

Percha soldable **izquierda** con pestañas, para buje trifuncional grueso y tornillo

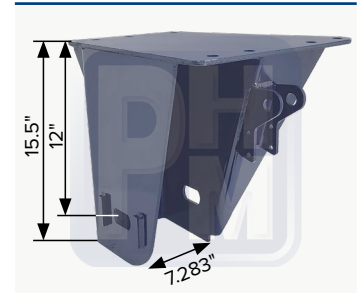
PHM 77784R



HENDRICKSON

OEM S210832
Percha soldable **derecha** para buje trifuncional grueso y tornillo de alineación rápida, con soporte de amortiguador

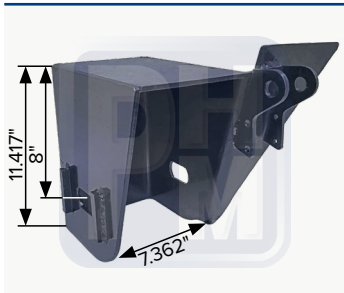
PHM 77784L



HENDRICKSON

OEM S210833
Percha soldable **izquierda** para buje trifuncional grueso y tornillo

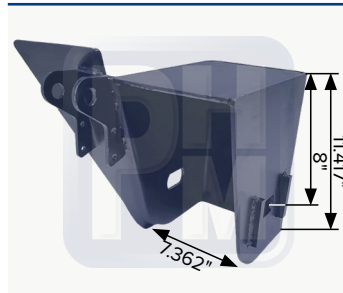
PHM 77703



HENDRICKSON

Percha suspensión de aire **izquierda**

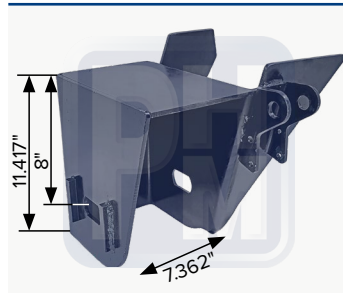
PHM 77704



HENDRICKSON

Percha suspensión de aire **derecha**

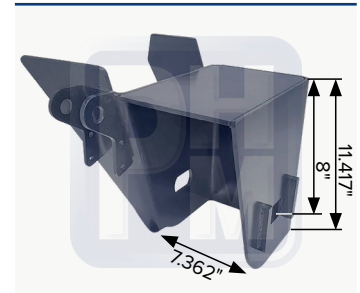
PHM 77703A



HENDRICKSON

Percha suspensión de aire **izquierda**

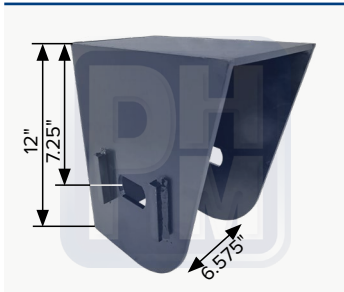
PHM 77704A



HENDRICKSON

Percha suspensión de aire **derecha**

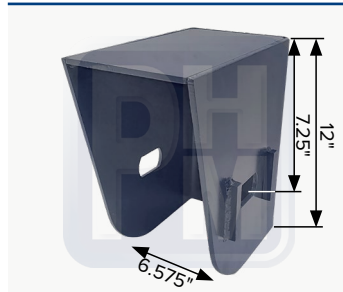
PHM 77806



HENDRICKSON

Percha suspensión de aire **izquierda**

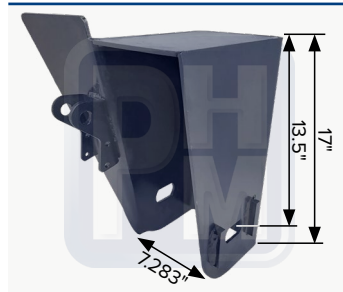
PHM 77807



HENDRICKSON

Percha suspensión de aire **derecha**

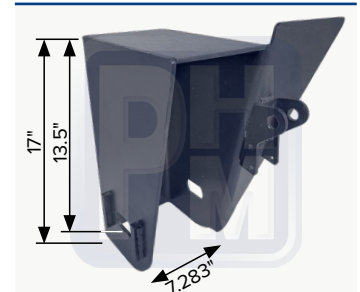
PHM 77808



HENDRICKSON

Percha suspensión de aire **derecha**

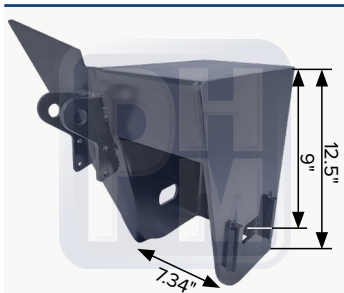
PHM 77809



HENDRICKSON

Percha suspensión de aire **izquierda**

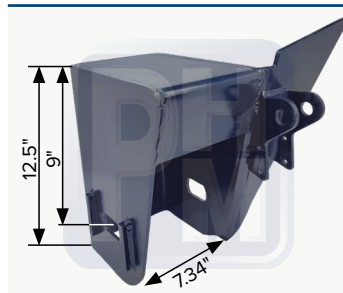
PHM 78029A



HENDRICKSON

Percha para suspensión de aire buje trifuncional grueso alineación rápida **izquierda** tipo HT-300

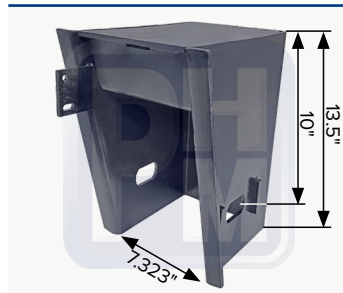
PHM 78029B



HENDRICKSON

Percha para suspensión de aire buje trifuncional grueso alineación rápida **derecha** tipo HT-300

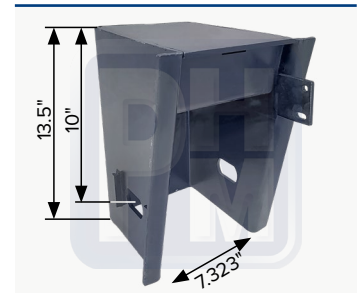
PHM 78837



HENDRICKSON

Percha alineación rápida **izquierda** tipo HT-300

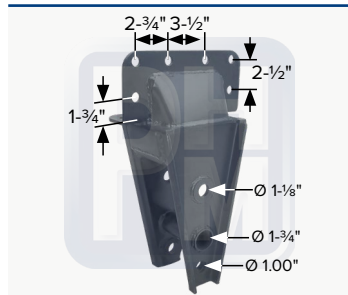
PHM 78838



HENDRICKSON

Percha alineación rápida **derecha** tipo HT-300

PHM 78040

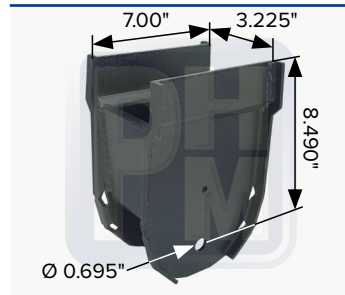


HUTCH

OEM 1617801

Percha central atornillable de 1-1/8" tipo serie 9700

PHM 78026

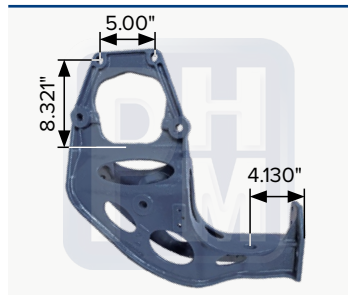


HUTCH

OEM 7703-01

Percha trasera para suspensión trasera

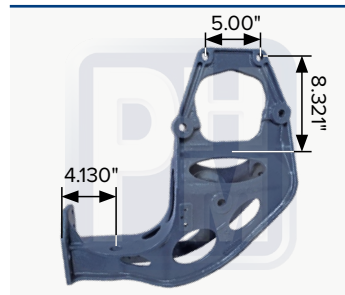
PHM 13812



INTERNATIONAL

Percha delantera derecha tipo ProStar modelo 2012

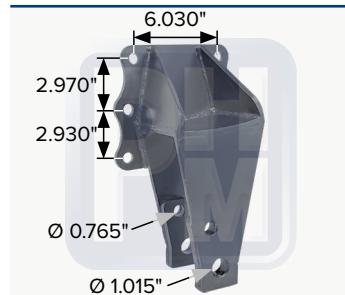
PHM 13813



INTERNATIONAL

Percha delantera izquierda tipo ProStar modelo 2012

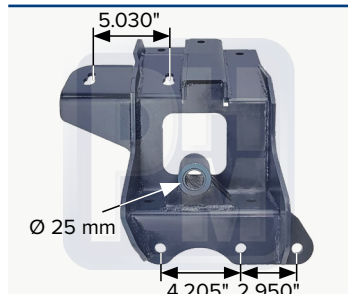
PHM 15027AR



INTERNATIONAL

Percha trasera suspensión delantera izquierda

PHM 72040L

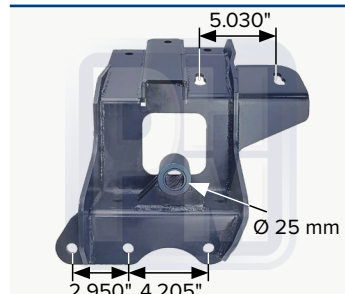


ISUZU

OEM 48433-2040

Percha R4 izquierda

PHM 72040R

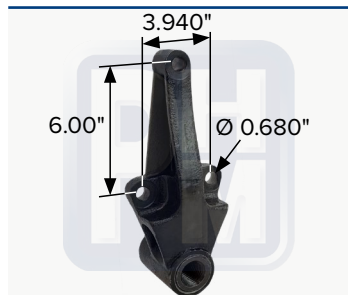


ISUZU

OEM 48433-2040

Percha R4 derecha

PHM 11023



KENWORTH

OEM B111023

Percha roscada milimétrica

PHM 11024

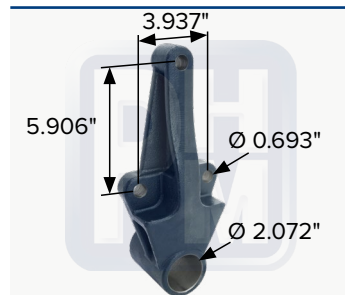


KENWORTH

OEM B116011

Percha con buje

PHM 11406

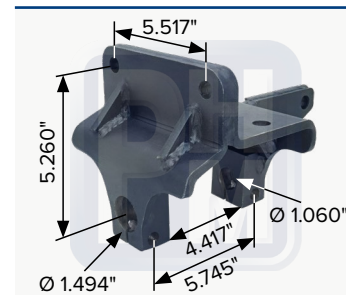


KENWORTH

OEM B111023, B111039

Percha suspensión delantera parte columpio

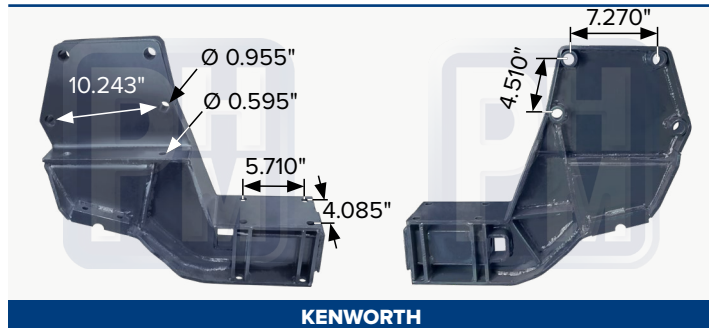
PHM 70042



KENWORTH

Percha delantera suspensión delantera

PHM 71720

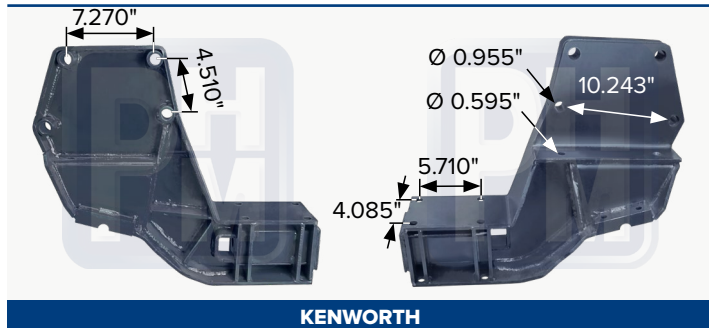


KENWORTH

OEM OEM B11-1000-1

Percha delantera izquierda T2000

PHM 71721

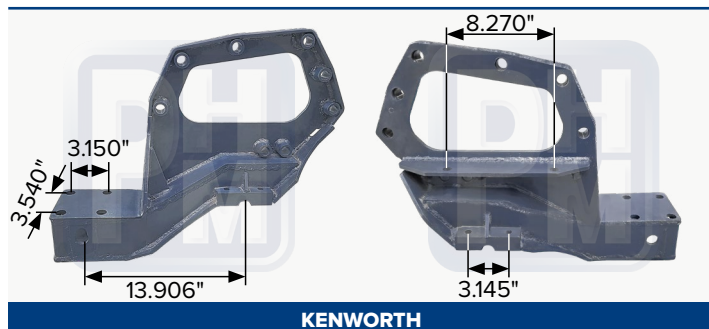


KENWORTH

OEM OEM B11-1000-1R

Percha delantera derecha T2000

PHM 17017

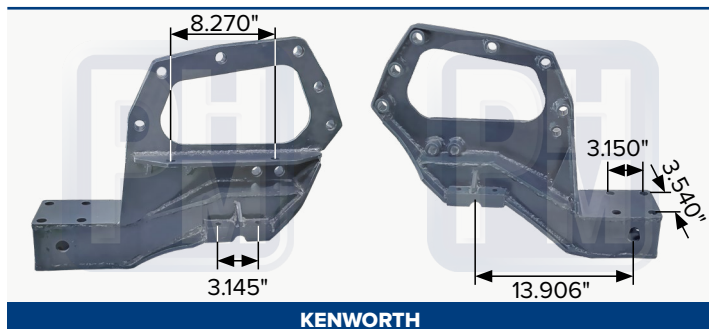


KENWORTH

B11-1025, B04088AE10009783CM104PM02

Percha delantera izquierda

PHM 17018



KENWORTH

B11-1025R, B04088AE10009783CM104PM02

Percha delantera derecha

PHM 79513



KENWORTH

OEM K058-511R

Percha delantera suspensión delantera derecha

PHM 79514

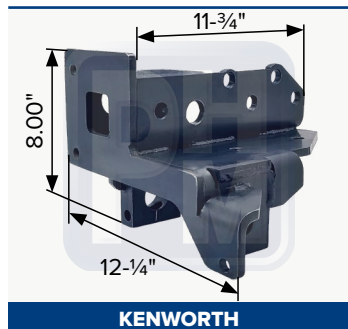


KENWORTH

OEM K058-511

Percha delantera suspensión delantera izquierda

PHM 70058

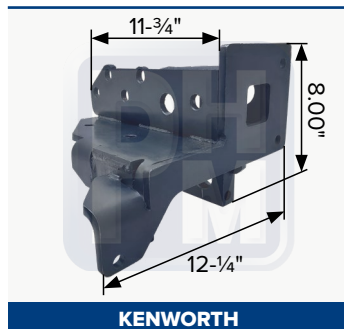


KENWORTH

OEM K058-374R

Percha derecha en placa para W900 series

PHM 70059

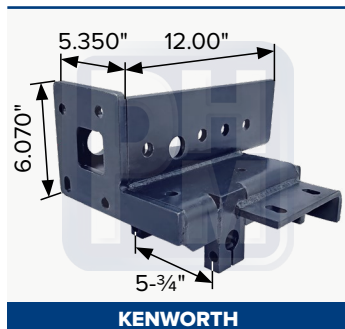


KENWORTH

OEM K058-374

Percha izquierda en placa para W900 series

PHM 70060R

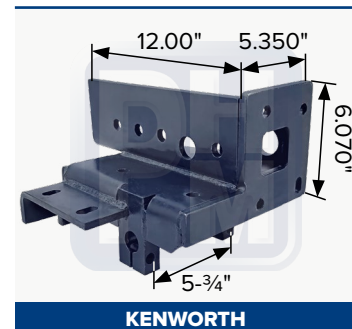


KENWORTH

OEM K058-150R

Percha derecha tipo W900 A

PHM-70061L

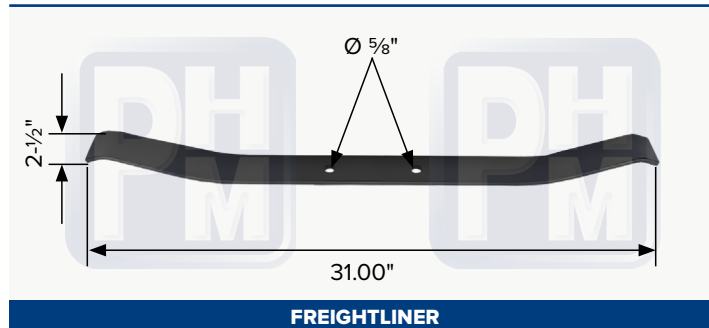


KENWORTH

OEM K058-150

Percha izquierda tipo W900 A

PHM 7HMFL001



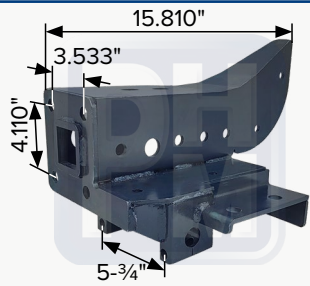
Soporte muelle de transmisión

PHM 7QTR224



Juego peine de muelles 4 hojas

PHM 70063

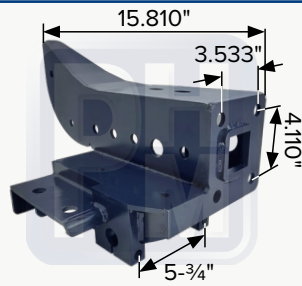


KENWORTH

OEM K058-258R

Percha derecha

PHM 70064



KENWORTH

OEM K058-258

Percha izquierda

PHM 72004L

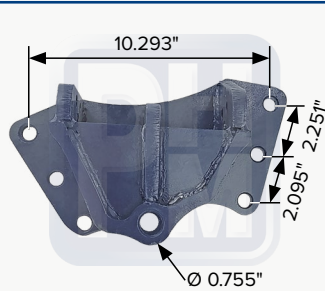


MERCEDES BENZ

OEM P9829018

Percha trasera izquierda

PHM 72004R

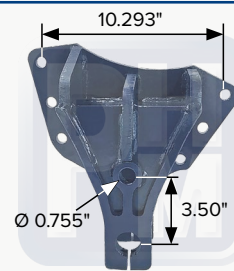


MERCEDES BENZ

OEM P9829018

Percha trasera derecha

PHM 72005L

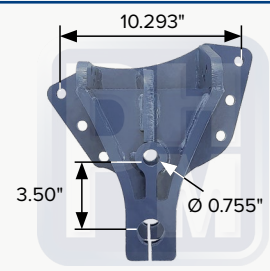


MERCEDES BENZ

OEM 9829018, Z08S03, 55013

Percha delantera izquierda

PHM 72005R

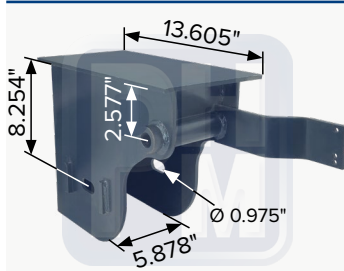


MERCEDES BENZ

OEM 9829018, Z08S03, 55013

Percha delantera derecha

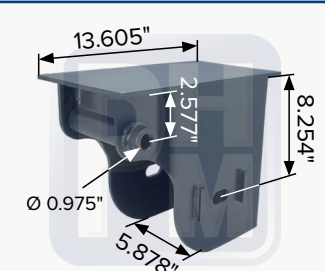
PHM 78823



MERITOR

Percha con soporte izquierda

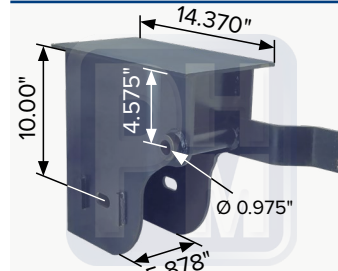
PHM 78824



MERITOR

Percha derecha tipo Meritor

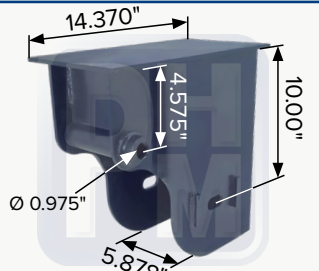
PHM 78829



MERITOR

Percha izquierda tipo Meritor

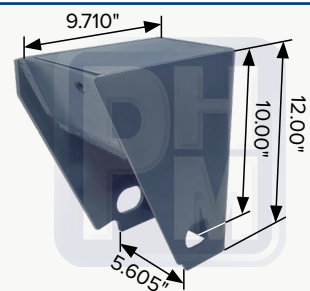
PHM 78830



MERITOR

Percha derecha tipo Meritor

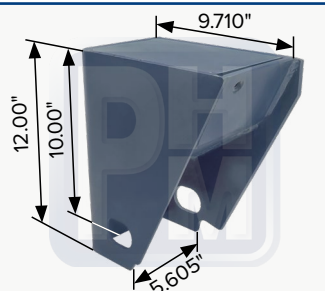
PHM 78833



NEWAY

Percha suspension de aire izquierda

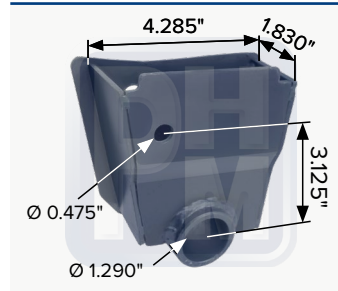
PHM 78834



NEWAY

Percha suspension de aire derecha

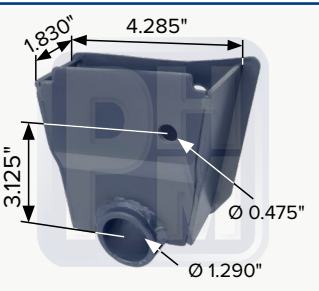
PHM 78839



NISSAN

Percha trasera izquierda tipo NP-300

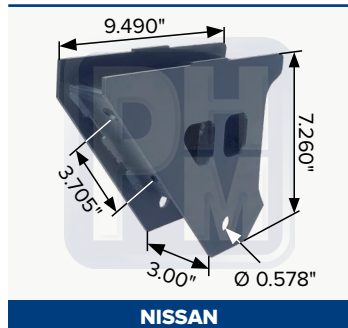
PHM 78840



NISSAN

Percha trasera derecha tipo NP-300

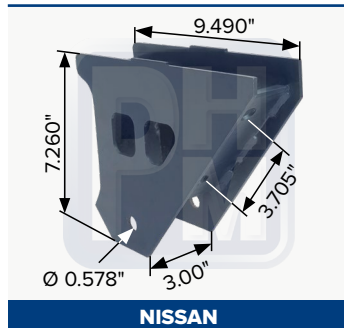
PHM 78841L



NISSAN

Percha suspensión trasera izquierda, tipo NP300

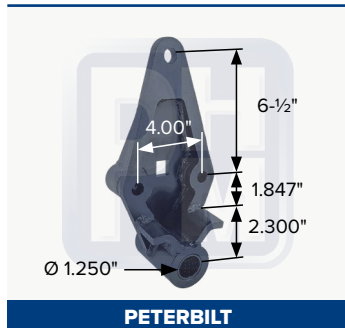
PHM 78841R



NISSAN

Percha suspensión trasera derecha, tipo NP300

PHM 75621

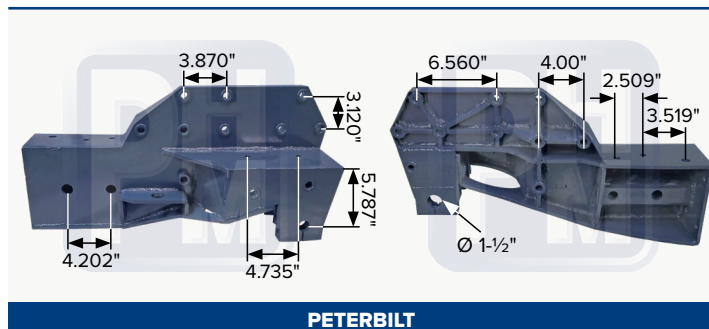


PETERBILT

OEM 3381230A

Percha delantera

PHM 76201L

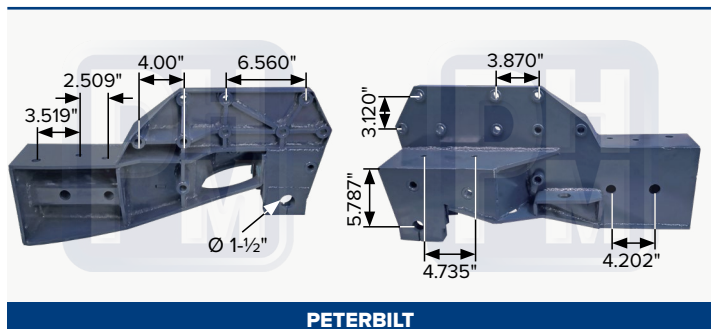


PETERBILT

OEM 0146201L

Percha delantera izquierda

PHM 76201R



PETERBILT

OEM 0146201R

Percha delantera derecha

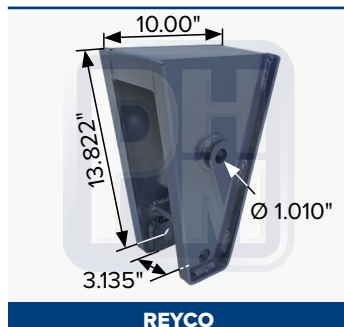
PHM 77022



REYCO

Percha central perno 1- 3/4"

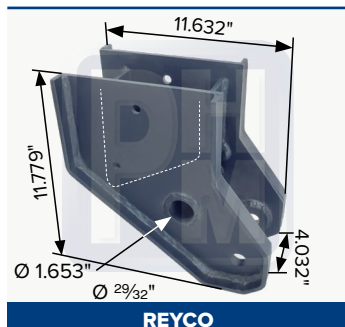
PHM 77023



REYCO

Percha central perno 1"

PHM 78024



REYCO

Percha delantera

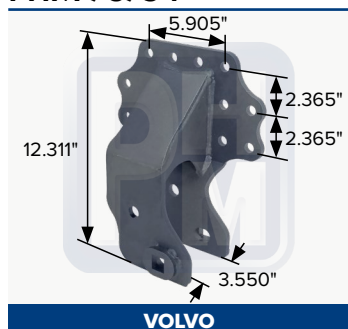
PHM 14061



VOLVO

OEM 371120003, 3082273
Percha delantera der/izq para perno roscado milimétrico

PHM 76754

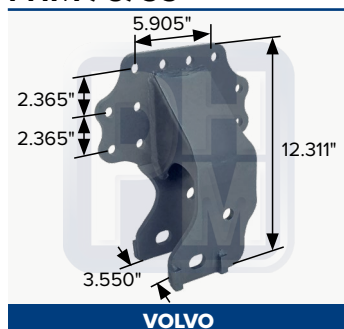


VOLVO

OEM MV96754

Percha delantera suspensión trasera derecha

PHM 76755



VOLVO

OEM MV96755

Percha delantera suspensión trasera izquierda

PHM 14066

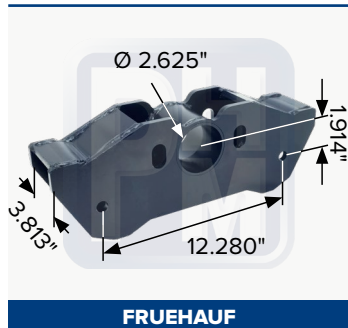


VOLVO

OEM 20790739

Percha columpio para Volvo

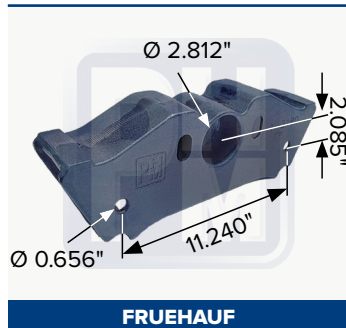
PHM 39106



FRUEHAUF

Balancín para buje cónico 11 muelles

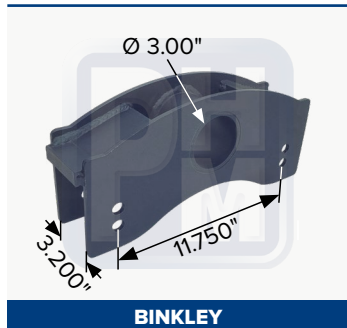
PHM 12180



FRUEHAUF

Balancín para buje cónico para 11 muelles de 3.00"

PHM 73225

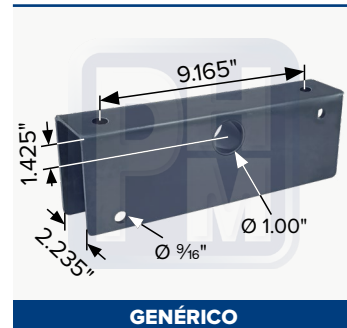


BINKLEY

OEM SP0131

Balancín

PHM 39110

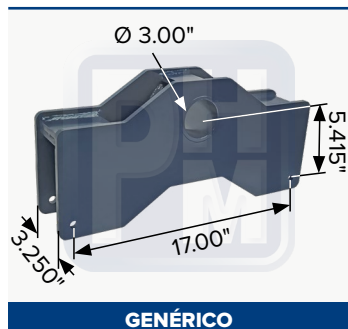


GENÉRICO

OEM EQ4113-1

Balancin para muelle de 2", para remolque

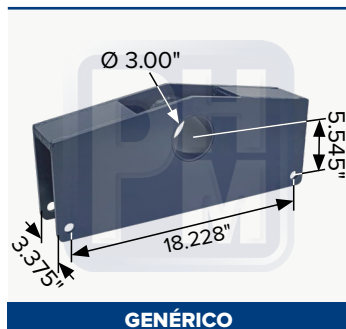
PHM 39111



GENÉRICO

Balancín para buje de 2-3/4"

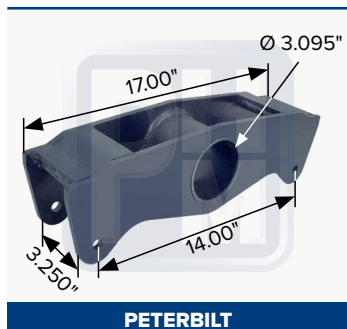
PHM 79421



GENÉRICO

Balancín de placa para bujes de bronce, sin bujes

PHM 73094



PETERBILT

OEM 891701, CS73609, T3328

Balancín para Peterbilt

PHM 71656

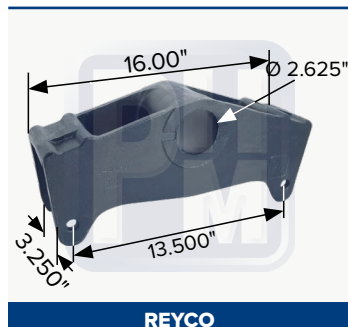


PETERBILT

OEM

Soporte cónico para granada

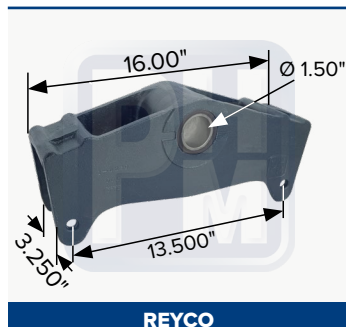
PHM 12250



REYCO

OEM 891701, CS73609, T3328
Balancín Reyco sin buje

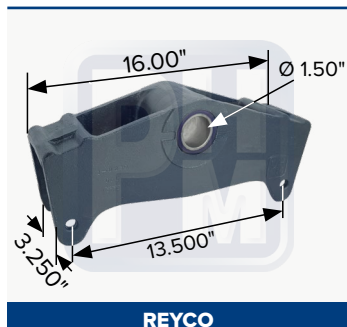
PHM 22250A



REYCO

OEM 891701, CS73609, T3328
Balancín Reyco con buje de hule

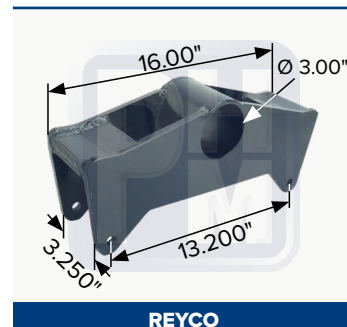
PHM 22250B



REYCO

OEM 891701, CS73609, T3328
Balancín Reyco con buje de poliuretano

PHM 39100



REYCO

OEM 891701, CS73609, T3328
Balancín Reyco en placa

PHM 77024



ROCCSA

Balancín para buje de bronce

PHM 70024

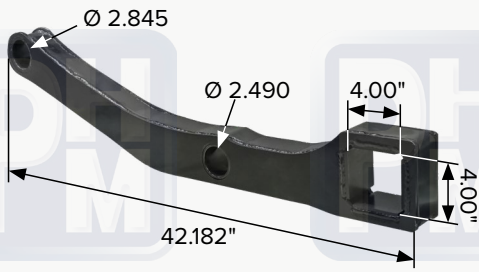


ROCCSA

OEM 77-320

Balancín tipo Roccsa

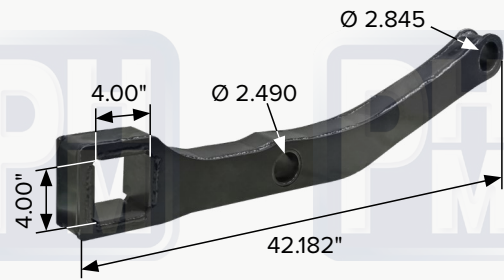
PHM 765284



HENDRICKSON

Pierna izquierda para ensamble "U"

PHM 765285



HENDRICKSON

Pierna derecha para ensamble "U"

PHM 71243



HENDRICKSON

OEM 07500594

Viga balanceadora de 44,000 lbs. de 52"

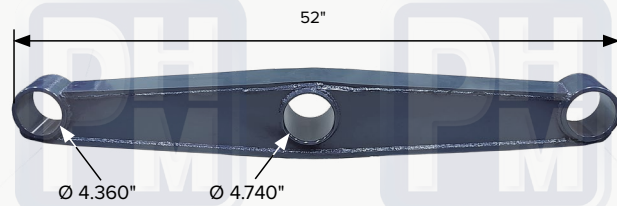
PHM 71244



HENDRICKSON

Viga balanceadora de 54"

PHM 71245



HENDRICKSON

Viga balanceadora de 44,000 lbs. de 52"

PHM 90088

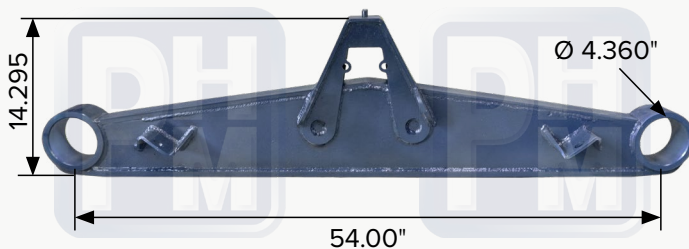


HUTCH

OEM 21206000

Viga balanceadora de 72"

PHM 71349

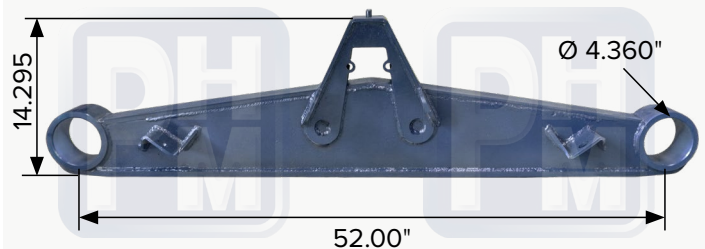


HENDRICKSON

OEM 58494002

Viga balanceadora de 54"

PHM 71347

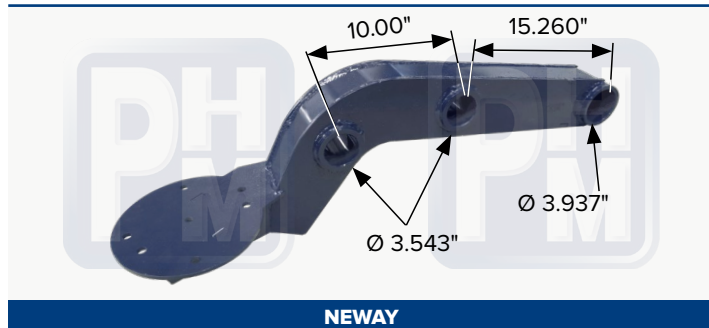


HENDRICKSON

OEM 57889004

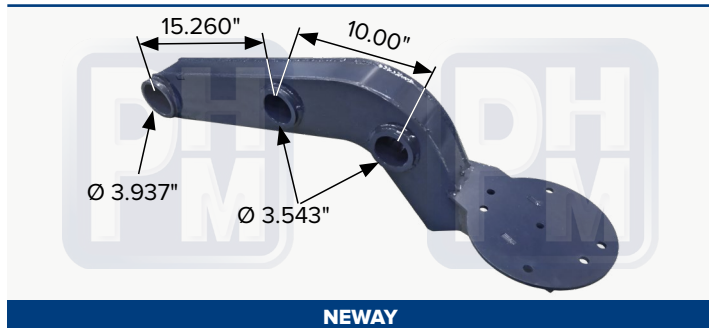
Viga balanceadora de 52"

PHM 75165SB



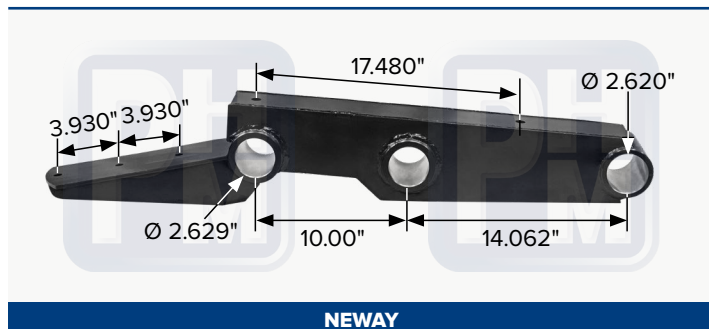
NEWAY
OEM 90516587
Pierna izquierda

PHM 75166SB



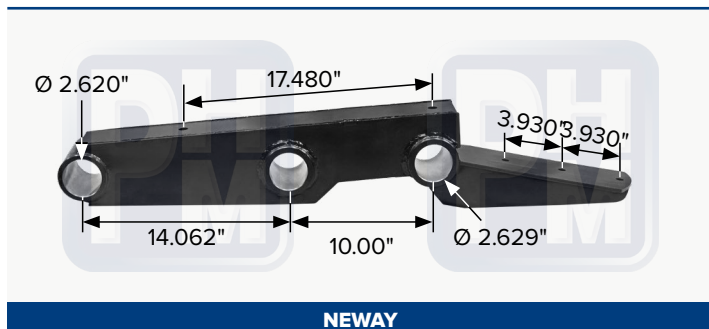
NEWAY
OEM 90516588
Pierna derecha

PHM 75169SB



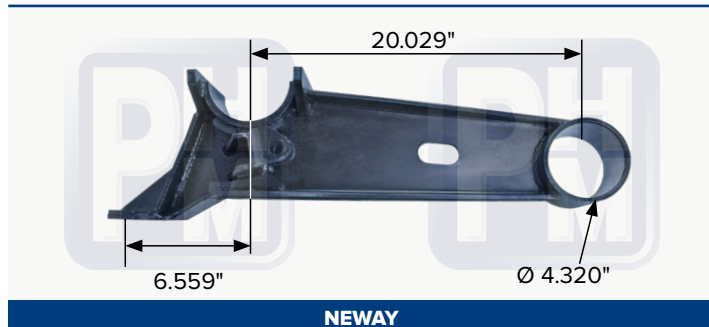
NEWAY
OEM 90516999
Pierna izquierda para ensamble "U"

PHM 75170SB



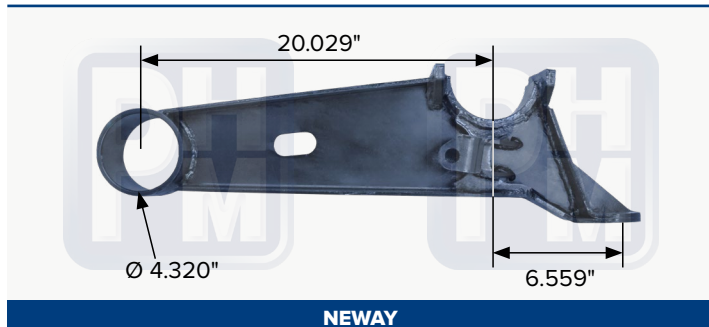
NEWAY
OEM 90517000
Pierna derecha para ensamble "U"

PHM 79906R



NEWAY
OEM 90548008
Pierna fabricada derecha

PHM 79906L



NEWAY
OEM 90548008R
Pierna fabricada izquierda

PONEMOS EL CORAZÓN EN CADA PIEZA



Nos involucramos en todo el proceso de producción con estándares de seguridad y revisiones constantes de calidad.

El fabricarlas nos ayuda a controlar todos los aspectos del proceso, por lo que nos aseguramos de que los estándares de calidad se cumplan, lo que se traduce en productos más duraderos con una excelente relación costo-beneficio

PHM 3TS24210



FREIGHTLINER

OEM 16-18972-000

Tensor fijo C/C

PHM 3TS23810



FREIGHTLINER

OEM 354197C3

Tensor fijo C/C

PHM 3TS231516



FREIGHTLINER

OEM 1616749001, 6813266716, 58745615

Tensor fijo C/C

PHM 3TS1583



HENDRICKSON

OEM 48411-1

Tensor fijo de 15.83" para buje torsión

PHM 33456



HENDRICKSON

OEM 66610

Tensor para soldar buje de torsión 2"

PHM 33457



HENDRICKSON

Tensor fijo para soldar buje de torsión 2-3/4" diámetro

PHM 33458



INTERNATIONAL

Tensor suspensión delantera tipo ProStar

PHM 11177



HENDRICKSON

OEM K195-375

Tensor fijo de 24" para granada de 2-3/4"

PHM 11179

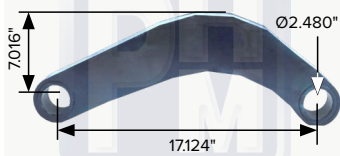


HENDRICKSON

OEM C651009, C651008

Tensor fijo de 20-1/4" para granada de 2-3/4"

PHM 74835

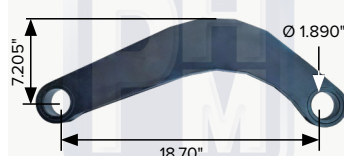


HENDRICKSON

OEM TMR5935

Tensor fijo 17-1/2"

PHM 74875

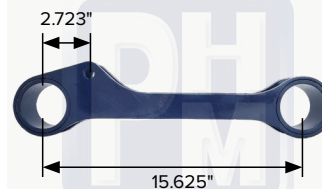


HENDRICKSON

OEM TMRR5975

Tensor fijo 18.700"

PHM 766C1



HENDRICKSON

OEM 3609966C1

Tensor fijo

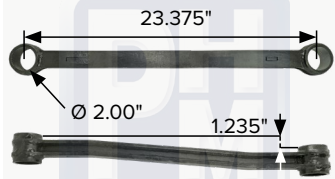
PHM 73456



HENDRICKSON

Cabeza tensor soldable

PHM 7TMR5645



HENDRICKSON

Tensor fijo desplazado, para buje de torsión, tipo PRIMAAX

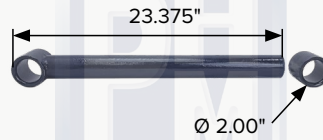
PHM 22124



REYCO

Soporte extensible

PHM 3TS20MOD



GENÉRICO

Tensor soldable para modificar de 20"

TTVA91670



FREIGHTLINER

OEM 1619167000
Barra en "V" de 56"

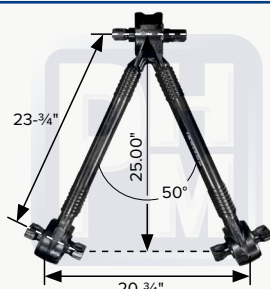
TTVA91671



FREIGHTLINER

OEM 1619167001
Barra en "V" de 56"

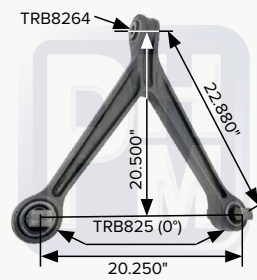
TTVA3683



MERCEDES BENZ / MAN

OEM 3683500205, 2V5-511441E
Barra en "V"

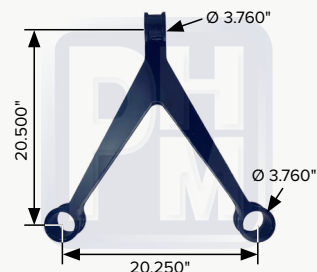
PHM 15702



NEWAY

Tensor en "V"

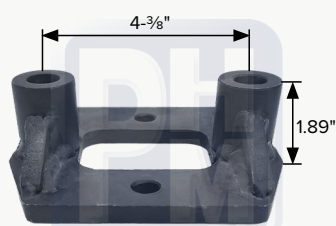
PHM 75489



NEWAY

OEM 95489
Dispositivo V de alineación

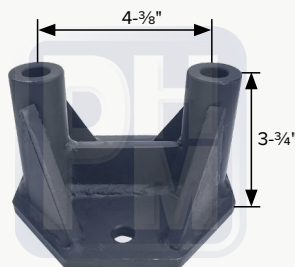
PHM 78808



HENDRICKSON

Separador de tensor tipo Hendrickson

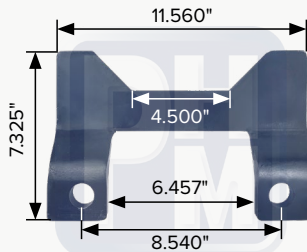
PHM 78809



HENDRICKSON

Separador de buje de tensor tipo Hendrickson revoladora

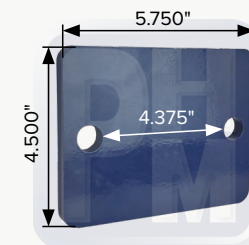
PHM 71238



HENDRICKSON

Plancha soporte soldable para BAR-PIN

PHM 30010



HENDRICKSON

OEM 45045-003
Placa espaciadora de tensor

PHM 77762K



HENDRICKSON

Juego de piezas para levante de eje

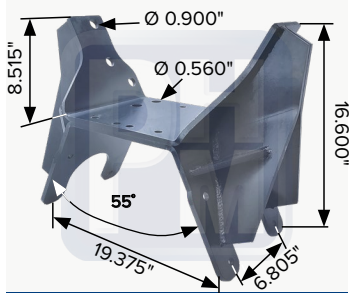
PHM 77762KC



HENDRICKSON

Bisagra sola kit de levante

PHM 78853

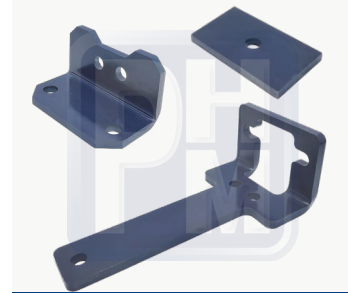


HENDRICKSON

OEM 64643000

Silla para suspensión tipo Haulmaax

PHM 78853Z

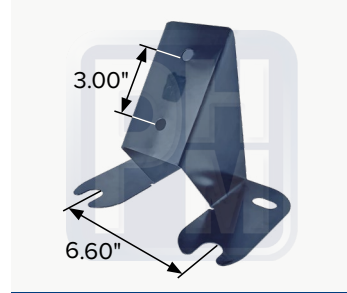


HENDRICKSON

OEM 59384000

Juego para silla 7-8853 y 7-8854

PHM 74890



HENDRICKSON

OEM 648990000

Placa de desgaste tipo Haulmaax

PHM 78343

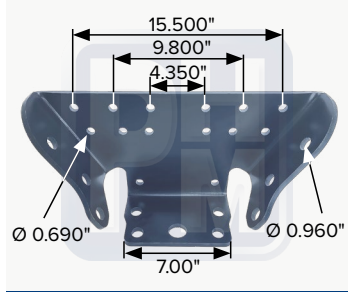


HENDRICKSON

OEM 58343000

"V" para asiento de colchones tipo Hendrickson HN

PHM 70051

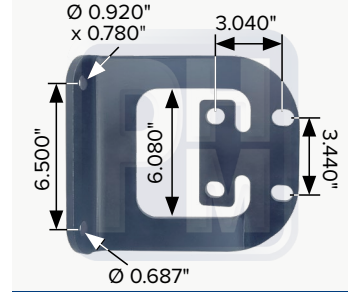


HENDRICKSON

OEM 64643000 6442000

Silla de suspensión

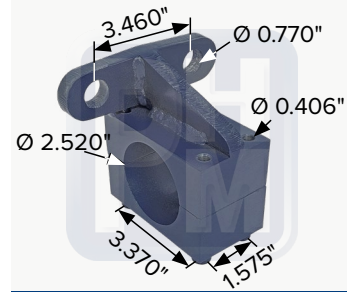
PHM 78804



HENDRICKSON

Soporte marco interior

PHM 77021

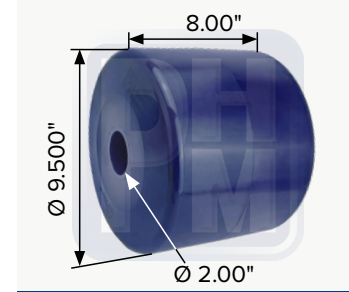


MERCEDES BENZ

OEM OH-1418, LKS1318E

Soporte para barra estabilizadora

TTP0051



CHALMERS

OEM 1515962C1, 25164984

Colchón de carga

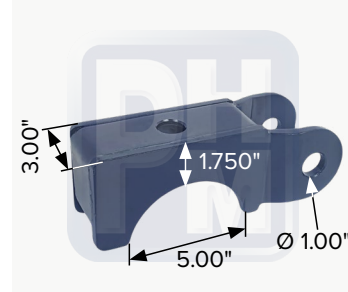
PHM 77008



GENÉRICO

Tacón cuña muelle 3"

PHM 78006

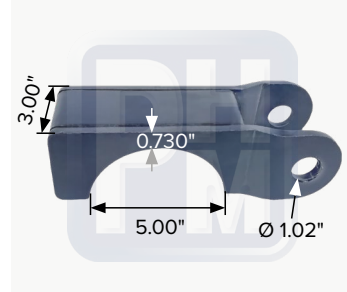


HUTCH

OEM 19360-03

Cama redonda de 1-3/4" de altura y muelle 3.00"

PHM 78007

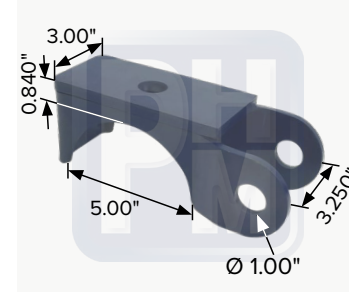


HUTCH

OEM 19360-01

Cama redonda 5"

PHM 78007S

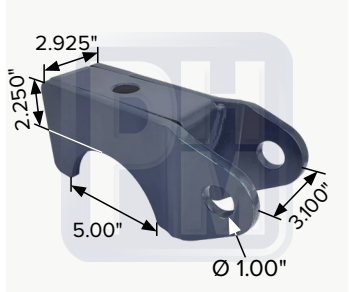


HUTCH

OEM 19360-01

Cama redonda 5"

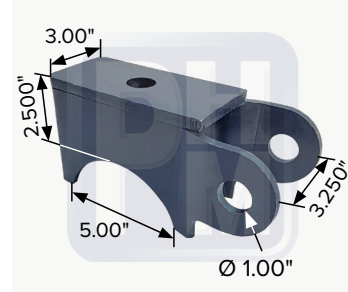
PHM 18008Z



HUTCH

Cama redonda

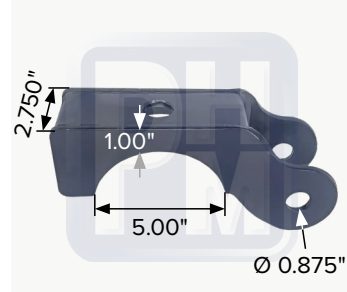
PHM 78009B



HUTCH

Cama redonde de 5" 2-1/2" de alto

PHM 78025

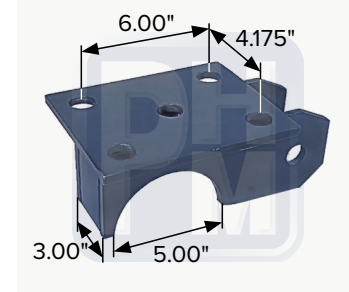


REYCO

OEM R304814

Cama redonda tipo TransPro

PHM 71239



REYCO

OEM REY0415-00

Base de tensor y asiento de muelle para remolque, redondo 5" tipo TransPro

SUCURSALES



PLANTA GUADALAJARA



Calle 28 #2774
Zona Industrial
C.P. 44940
Guadalajara, Jalisco
Teléfonos:
33 3145 1011
33 3145 1844
33 3145 1876
Whatsapp **33 1263 5401**



SUCURSAL QUERÉTARO

Lateral de la Carretera
Federal 57
San Isidro Miranda
C.P. 76240
Querétaro, Qro.
Teléfono:
33 3145 1011
extensión **2502**
Whatsapp **33 1254 7813**



SUC. LA VENTA DEL ASTILLERO

Carretera a Nógales #13900
km. 14 local 7
San Juan de Ocotán
C.P. 45019
Zapopan, Jalisco
Teléfono:
33 2183 9171



SUCURSAL MONTERREY

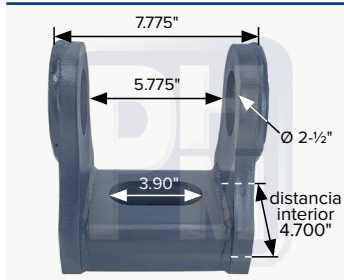
Reforma #1616
Colonia Industrial
C.P. 64000
Monterrey, Nuevo León
Teléfono:
33 3145 1011
extensión **2007**
Whatsapp **33 1254 7813**



SUCURSAL HIDALGO

Fracción III, lote A22
Parque industrial ISAC
Zona Industrial, C.P. 43998
Ciudad Sahagún, Hidalgo
Teléfonos:
791 913 1619
791 913 0558
791 916 9207
Whatsapp **771 726 1331**

PHM 77600

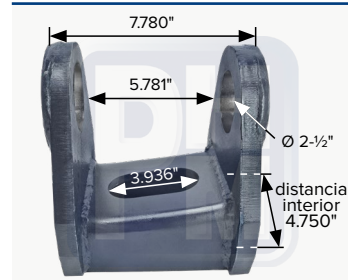


HENDRICKSON

OEM

Arete recto fabricado en placa

PHM 77601

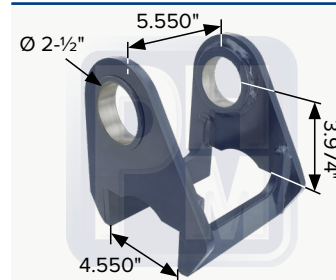


HENDRICKSON

OEM

Arete inclinado fabricado en placa

PHM 71917



HENDRICKSON

OEM

Arete inclinado fabricado en placa

PHM 7S73A



CHEVROLET

Soporte de sobre carga delantero suspensión trasera

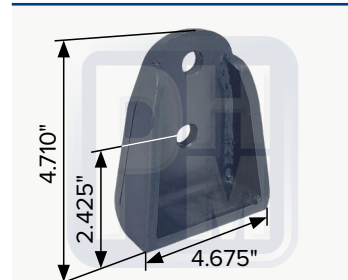
PHM 7S70D



FORD

Soporte PARA F-350, F-450 mod. 99-2000 vulcanizado

PHM 18039

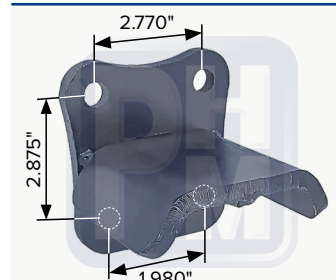


INTERNATIONAL

OEM 3553944C3

Tope sobrecarga delantero para ProStar

PHM 75018



ISUZU

OEM 7715018, 1-53356059-1

Soporte de sobrecarga

PHM 7MHS9120

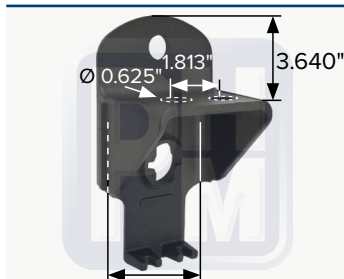


HENDRICKSON

OEM 60911002

Soporte para bolsa de aire

TC60850

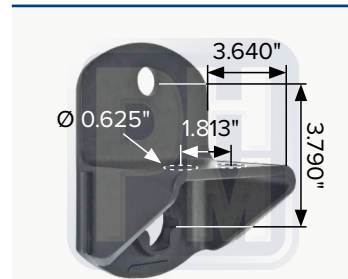


HENDRICKSON

OEM 60850002

Soporte para bolsa de aire

TC60851

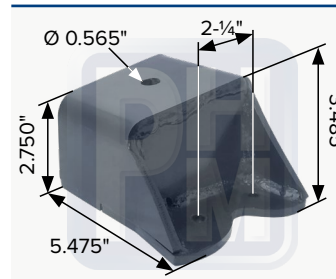


HENDRICKSON

OEM 60850001

Soporte para bolsa de aire

PHM 70092L

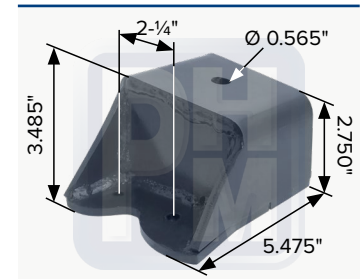


HENDRICKSON

OEM S-27447

Soporte de de bolsa de aire izquierdo

PHM 70092R

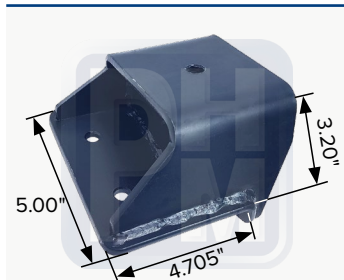


HENDRICKSON

OEM S-27447

Soporte de de bolsa de aire derecho

PHM 78815LH

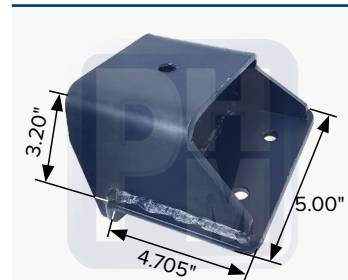


HENDRICKSON

OEM S-32164

Soporte de de bolsa de aire izquierdo tipo Intraax Vantraax

PHM 78815RH

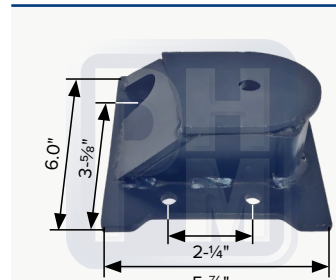


HENDRICKSON

OEM S-32164

Soporte de de bolsa de aire derecho tipo Intraax Vantraax

PHM 70091L

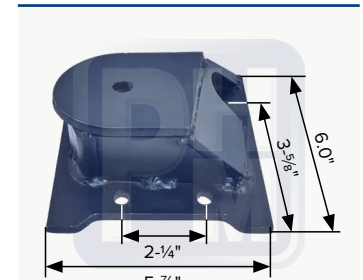


HENDRICKSON

OEM S-27447

Soporte de de bolsa de aire izquierdo tipo Intraax

PHM 70090R



HENDRICKSON

OEM S-27447

Soporte de de bolsa de aire derecho tipo Intraax

NUESTRO PROCESO

DISEÑO DE PRODUCTO

Investigamos el mercado para producir los productos que requiere o los producimos según especificaciones de nuestros clientes

01

FABRICACIÓN

Después de generar el diseño se coloca en nuestra línea de producción donde nuestro personal calificado y capacitado opera la maquinaria para manufactura

02

CONTROL DE CALIDAD

Diferentes departamentos se aseguran que los productos cumplan los requerimientos técnicos de medida, además de someterse los materiales a pruebas de factibilidad y resistencia

03

ALMACENAJE

Almacenamos los productos con cuidados para que sus cualidades no se deterioren ni se maltraten

04

SERVICIO Y VENTA

Nuestros diferentes canales de venta disponibles proveen un el trato capacitado en el sevicio con calidad humana

05

DISTRIBUCIÓN Y ENVÍO

Las ordenes se procesan el mismo día y se gestiona que lleguen en el menor tiempo posible a nuestros clientes

06

PHM 76199

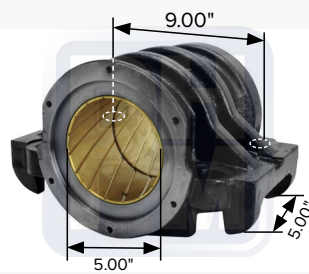


MACK

OEM 564.46302

Chumacera con buje de acero

PHM 76200

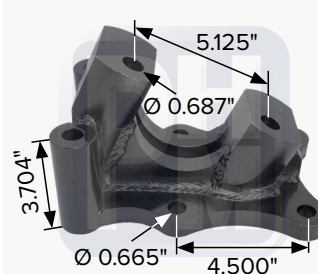


MACK

OEM M1206

Chumacera 5\" X 5\"

PHM 70336

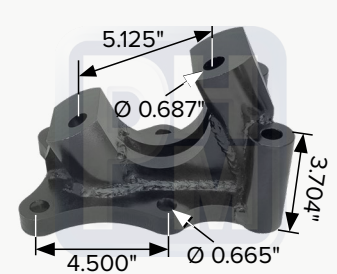


MERCEDES BENZ

OEM 3683280436

Soporte de cojinete derecho

PHM 70337

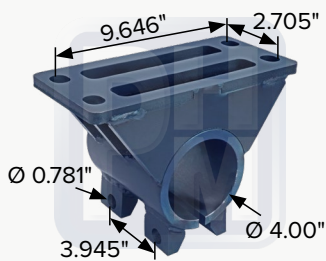


MERCEDES BENZ

OEM 3683280436

Soporte de cojinete izquierdo

PHM 7ZF4543

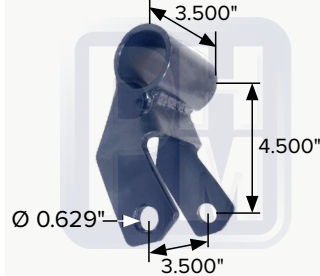


NEWAY

OEM 1047603

Chumacera de 4\"

PHM 71290

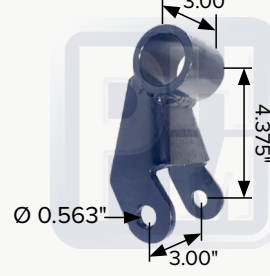


FORD

OEM 1C3Z5776BA, 3C3C5776AB, 3C3Z5776AB, F81Z5776CA

Columpio

PHM 71291

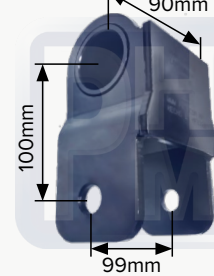


FORD

OEM 15049656, 15075657, 15124395, 15529599, 15640442

Columpio

PHM 71250

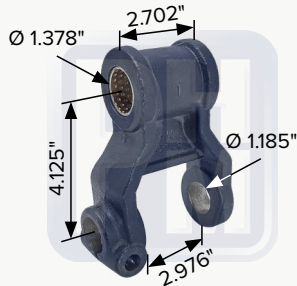


GMC CHEVROLET

OEM 15587778

Columpio tipo GMC Kodiak TopKick, 90-02

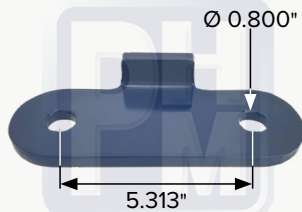
PHM 15056



HINO

Columpio derecho de 30 mm

PHM 72002

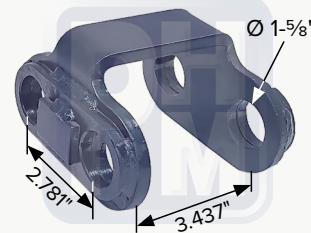


FREIGHTLINER

OEM 16-20985-000

Eslabón

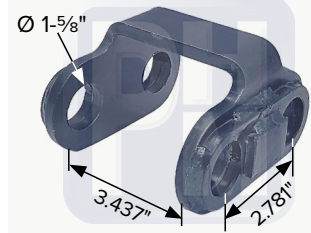
PHM 31516L



HINO

Columpio izquierdo de 30 mm

PHM 31516R



HINO

Columpio derecho de 30 mm

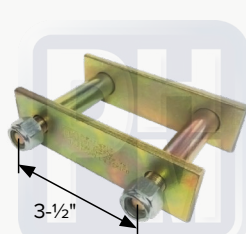
PHM 76025



MITSUBISHI

Columpio trasero tipo Mitsubishi L200 Pickup

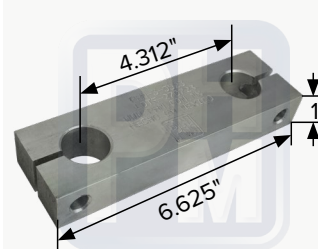
PHM 76013



NISSAN

Columpio tipo NP300 mod 2017

PHM 35523

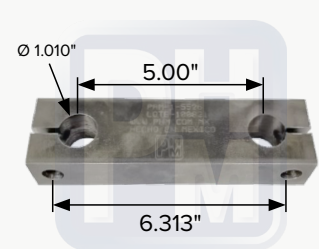


INTERNATIONAL

OEM 503959C1

Eslabón muelle 1\"

PHM 15526

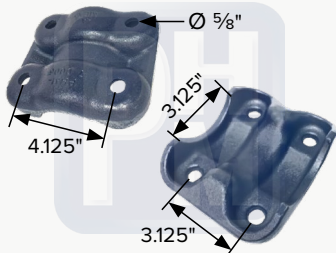


KENWORTH

OEM B201002, B201008

Eslabon de muelle

PHM 70006

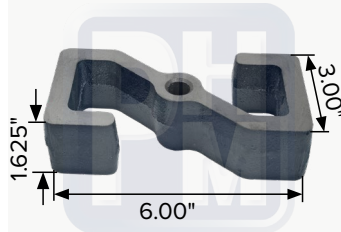


CHEVROLET

OEM 15711787, 25761308

Tapa de diferencial tipo Silverado P/U '99-'07, Suburban base '00-'14, Suburban 2500 '07-'14, Yukon 4 DOO XL '07-'14,

PHM 13382

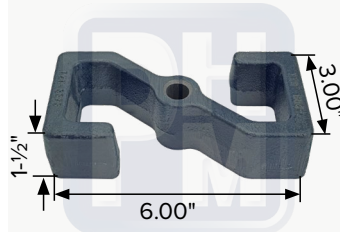


FREIGHTLINER

OEM

Espaciador de muelles

PHM 13381

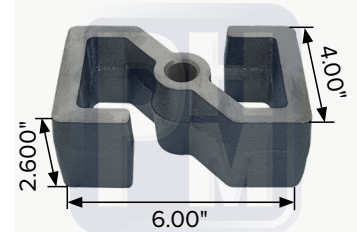


FREIGHTLINER

OEM

Espaciador de muelles

PHM 13383



FREIGHTLINER

OEM

Espaciador de muelles

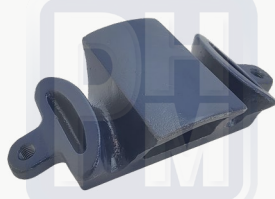
PHM 13451



FREIGHTLINER

Asiento de eje redondo 5"

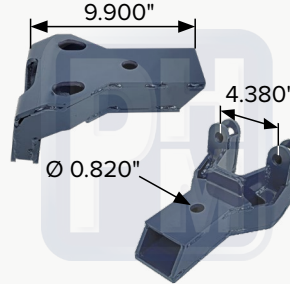
PHM 16190



FREIGHTLINER

Sobre muelle

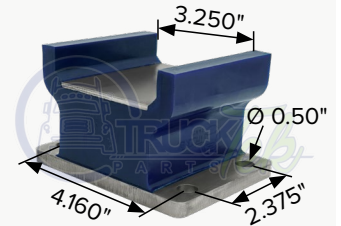
PHM 78856



FREIGHTLINER

Asiento de muelle

TTP28656

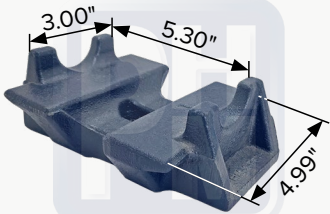


FREIGHTLINER

OEM 1119581000

Soporte para muelle

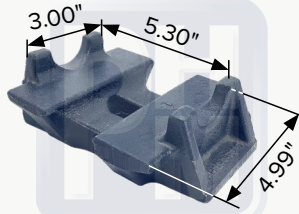
PHM 17015



INTERNATIONAL

Cuña 3.5° tipo ProStar

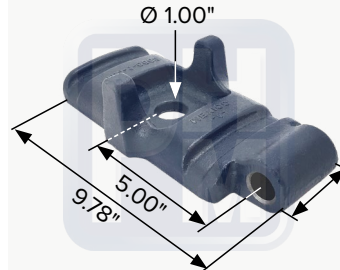
PHM 17016



INTERNATIONAL

Cuña de 6°

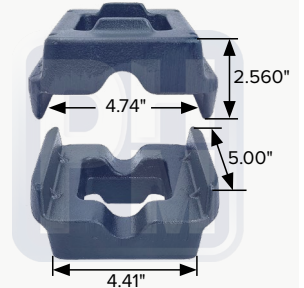
PHM 10669



INTERNATIONAL

Sobre muelle delantero tipo ProStar

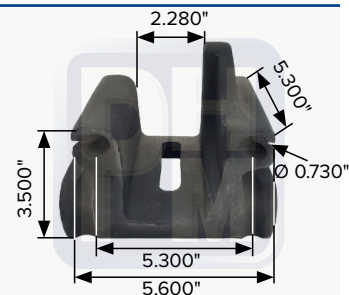
PHM 18771



HENDRICKSON

Asiento separador

PHM 78798



HENDRICKSON

Sobre muelle

PHM 74833



HINO

OEM 48372-E0020

Sobre muelle suspensión delantera

TTP81400

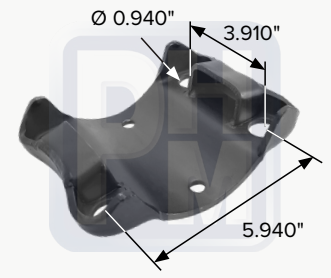


HUTCH

OEM 814-00

Almohadilla de soporte para muelle

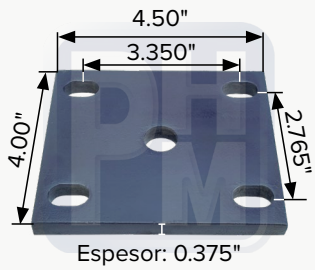
PHM 17700



HUTCH

Tapa inferior en placa

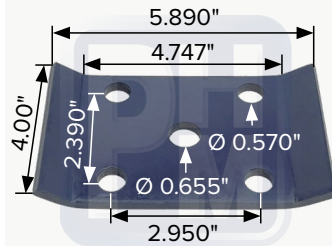
PHM 75002



GENÉRICO

Placa guía para pernos "U" de sobre-mulle para remolque

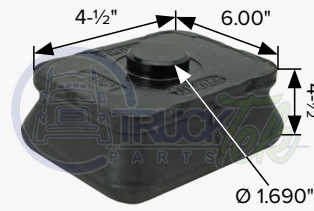
PHM 75003



GENÉRICO

Placa guía para pernos "U" de sobre-mulle para remolque

TTHK365



MACK

OEM 25121508, 10QK149
Almohadilla para suspensión

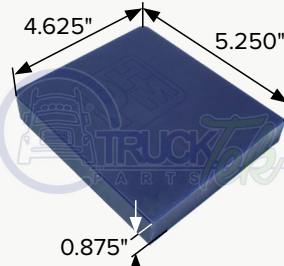
TTP8013



NEWAY

OEM 91028013, 91028015
Almohadilla de soporte para muelle

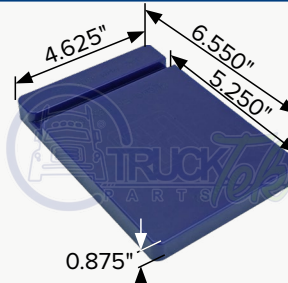
TTP8089



NEWAY

OEM 91028089
Almohadilla de soporte para muelle

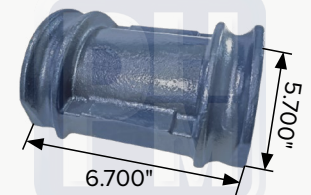
TTP8152



NEWAY

OEM 91028152
Terminal de muelle con ranura

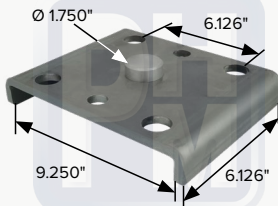
PHM 11022



NEWAY

Sobre muelle

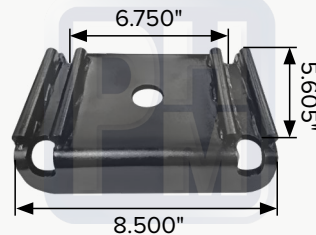
PHM 791138



NEWAY

91001038
Soporte terminal de muelle

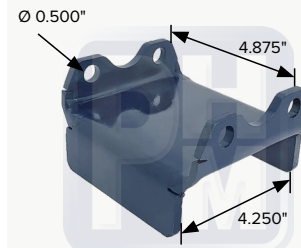
PHM 78828



NEWAY

OEM 91010021
Sobre muelle

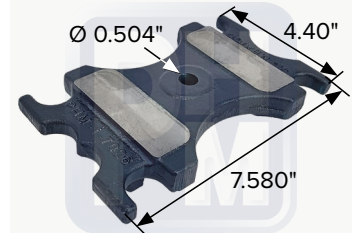
PHM 78854



PETERBILT

OEM 306219
Zapata de desgaste

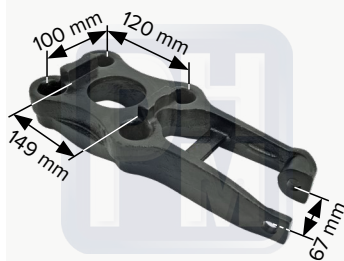
PHM 17026



VOLVO/MACK

OEM 20510103, 20510105
Cuña de muelle

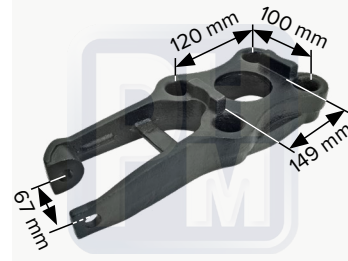
PHM 11760



VOLVO/MACK

OEM 20541760
Sobre muelle inferior LH

PHM 11761



VOLVO/MACK

OEM 20541761
Sobre muelle inferior RH

PHM 7C076



PETERBILT

OEM 007-6008, 20582AB
Puente para bolsa de aire

POLÍTICA DE CALIDAD

EN PHM INNOVAMOS



FABRICAMOS



Y COMERCIALIZAMOS PARTES



ENFOCADOS EN SATISFACER
NECESIDADES Y REQUISITOS



QUE APLICAN A LA INDUSTRIA
DEL TRANSPORTE DE CARGA



CON PERSONAL COMPROMETIDO
Y COMPETENTE



PARA BRINDAR VARIEDAD
SEGURIDAD Y CONFIABILIDAD



TRABAJANDO EN MEJORAR CADA DÍA NUESTROS PROCESOS.



PHM 72359



FUSO

Perno de 30 mm x 290 mm

PHM 39999



HINO

Perno de 30 mm x 147 mm

PHM 32912



HINO

Perno de 30 mm x 150 mm

PHM 39010



HINO

OEM 48423, E0210
Perno de 38 mm X 156 mm

S14108

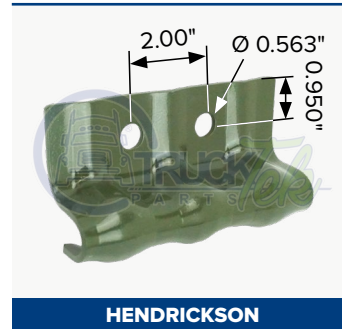


HENDRICKSON

OEM S14108

Grapa corrediza para suspensión

S24459



HENDRICKSON

OEM S24459

Grapa corrediza para suspensión

S24460



HENDRICKSON

OEM S24460

Grapa corrediza para suspensión

PHM 30006

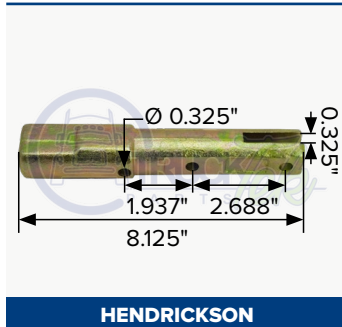


HENDRICKSON

OEM 488906C1

Kit de 10 birlos para cuñas PHM 14009 de 5/8" por 4.00"

S28290

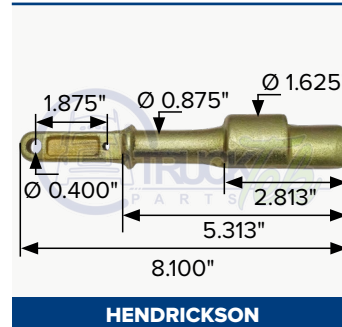


HENDRICKSON

OEM S14108

Perno con seguro

S32389



HENDRICKSON

OEM S24459

Perno con seguro

S28289



HENDRICKSON

OEM S28289

Perno con seguro

PHM 72268



HOLLAND

OEM UXA0015001

Perno para balancin

PHM 39998



GENÉRICO

OEM J206068

Perno de 30 mm X 5-1/4"

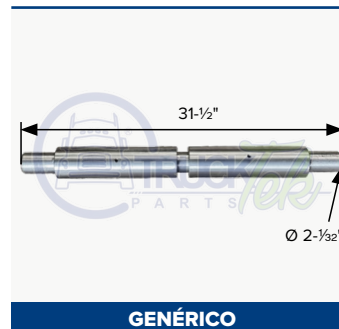
PHM 29997



GENÉRICO

Perno para pistón de volteo con 4 bujes diámetro exterior 4-3/4" con venas de lubricación interior

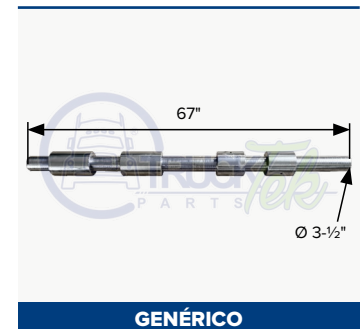
PHM 29998



GENÉRICO

Perno bisagra con dos bujes para cilindro hidráulico

PHM 29999



GENÉRICO

Perno para pistón de volteo con 4 bujes diámetro exterior 3-3/8" con venas de lubricación interior

PHM 7PB207



GENÉRICO

Perno para balancín **Torton**

PHM 7PB208



GENÉRICO

Perno para balancín **Torton**

PHM 7PB209



GENÉRICO

Perno para balancín **Torton**

PHM 7PB210



GENÉRICO

Perno para balancín **Torton**

PHM 7PB1347



GENÉRICO

Perno para balancín **Torton**

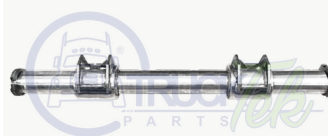
PHM 7PB1348



GENÉRICO

Perno para balancín **Torton**

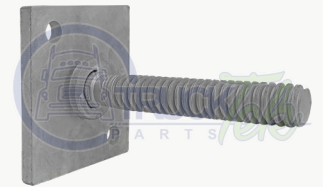
PHM 30063



MACK

Barra central de suspensión

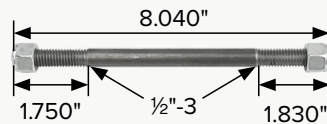
PHM 58007



NEWAY

OEM 90548007
Tornillo de alineación

PHM 37546



PETERBILT

OEM MPB7546, 2701746
Birlo para bolsa de aire

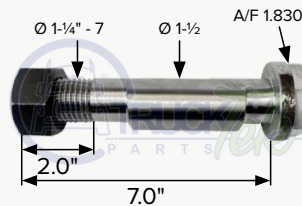
PHM 12120



REYCO

OEM 21206000
Perno para balancín tipo Reycor 21B de 1-5/8" x 11.500"

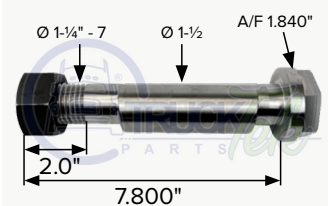
PHM 33207



RIDEWELL

OEM 1130003
Perno excéntrico 1-1/2" X 7-3/4"

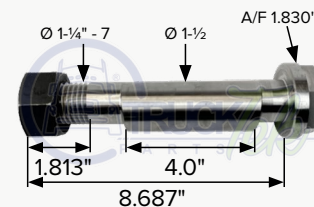
PHM 33208



RIDEWELL

OEM 1130009
Perno excéntrico 1-1/2" x 7.800"
rosca corta

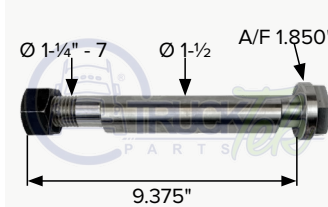
PHM 33209



RIDEWELL

OEM 1130003
Perno excéntrico 1-1/2" x 8.687"
rosca corta

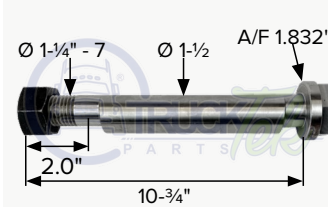
PHM 33210



RIDEWELL

OEM 1130003
Perno excéntrico 1-1/2" x 15/16"
rosca corta

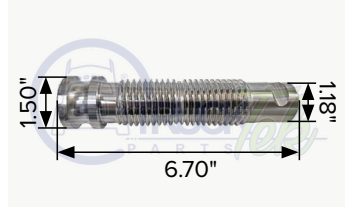
PHM 33211



RIDEWELL

Perno excéntrico 1-1/2" x 10-3/8"

PHM 35538



VOLVO

Perno roscado

PHM 78843

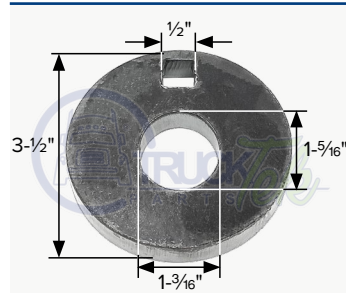


HENDRICKSON

OEM 56557004

Seguro para percha

PHM 78860



HENDRICKSON

OEM

Rondana alineación suspensión tipo Hendrickson HT-300

PHM 3R005

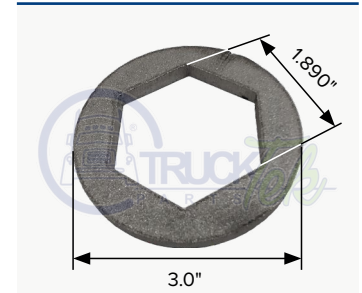


HENDRICKSON

OEM

Rondana de alineación de acero soldable

PHM 33206



RIDEWELL

OEM

Seguro para tornillo de suspensión tipo Ridewell

PHM 101415



FREIGHTLINER

OEM 6813252209

Juego de zapatas de desgaste derecha e izquierda en hierro dúctil

PHM 701415

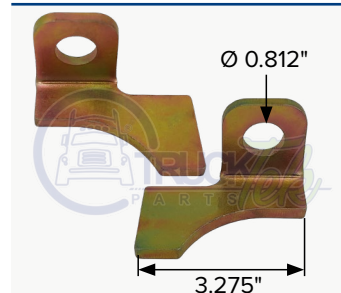


FREIGHTLINER

OEM 6813252209, 6813252109

Juego de zapatas de desgaste derecha e izquierda en placa

PHM 701719

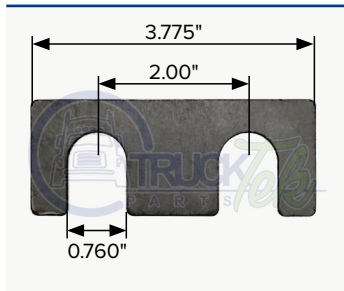


FREIGHTLINER

OEM 3824332C1

Juego de zapatas de desgaste derecha e izquierda en placa

PHM 7MFL72



FREIGHTLINER

Laina de ajuste espesor 1/32"

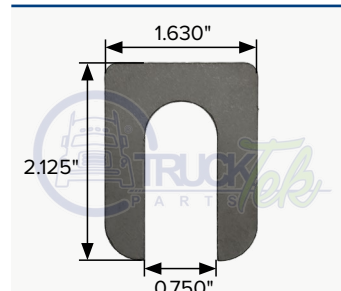
PHM 7MFL77



FREIGHTLINER

Laina de ajuste espesor 1/32"

PHM 7MFL112



FREIGHTLINER

Laina de ajuste espesor 1/32"

PHM 75013A



GENÉRICO

Laina de ajuste espesor 1/32"

PHM 75013B



GENÉRICO

Laina de ajuste espesor 1/16"

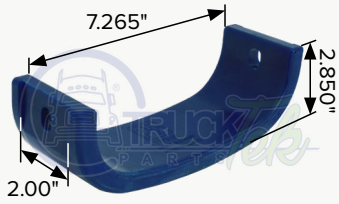
PHM 75013C



GENÉRICO

Laina de ajuste espesor 1/8"

TTP3159

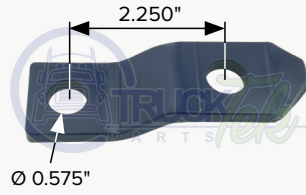


espesor: 0.600"

INTERNATIONAL

OEM CB2203105A
Deslizador para percha 7-2036A y 7-2056A

PHM 7B226001

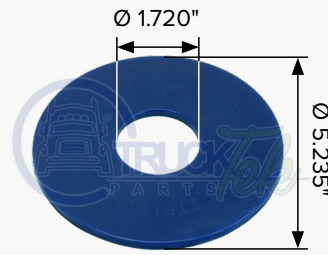


Ø 0.575"

KENWORTH

OEM B226001
Grapa para percha y perno

TTP1611

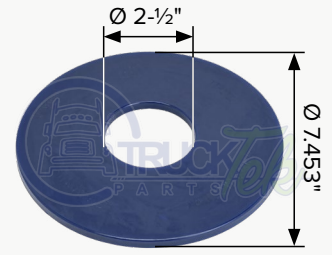


espesor: 0.187"

MERCEDES BENZ / NEWAY

OEM 90036192
Rondana de desgaste

TTP2122

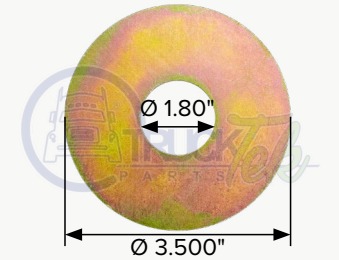


espesor: 0.250"

MERITOR

OEM 21226663
Rondana de desgaste para meritor

PHM 30553



NEWAY

OEM 93600553
Rondana de separación

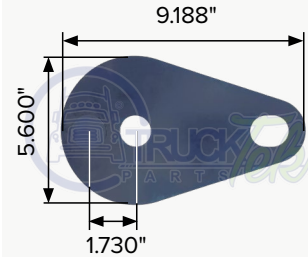
PHM 7R999



NEWAY

OEM 90034537
Rondana alineación

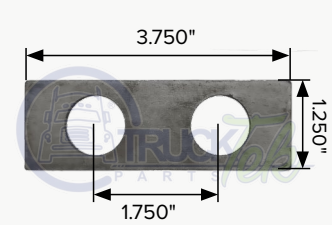
PHM 7R998



NEWAY

OEM 90531339
Base rondana Galuz

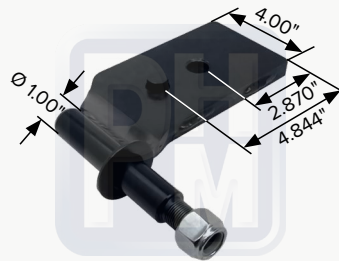
PHM 7MPB341



PETERBILT

Laina de ajuste espesor 1/32"

PHM 72535



FREIGHTLINER

Soporte de amortiguador inferior izquierdo

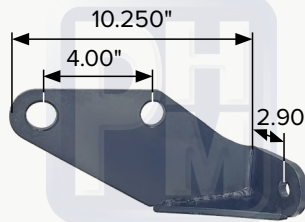
PHM 72536



FREIGHTLINER

Soporte de amortiguador inferior derecho

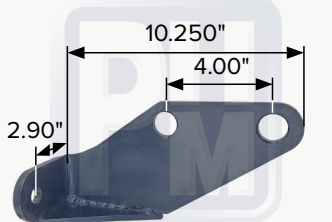
PHM 38002



FREIGHTLINER

Soporte de amortiguador inferior izquierdo

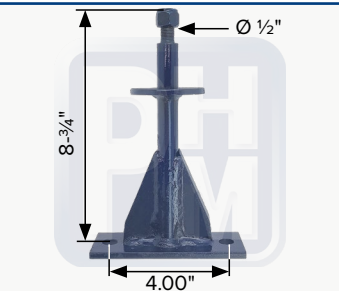
PHM 38003



FREIGHTLINER

Soporte de amortiguador inferior derecho

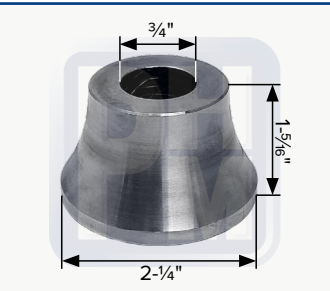
PHM 30044



FREIGHTLINER

Soporte de amortiguador

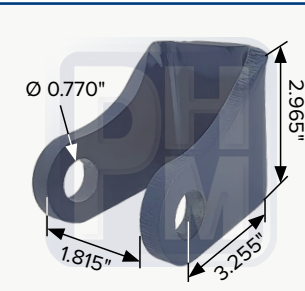
PHM 33786



HENDRICKSON

Separador de amortiguador tipo Hendrickson Intraax - Vantraax

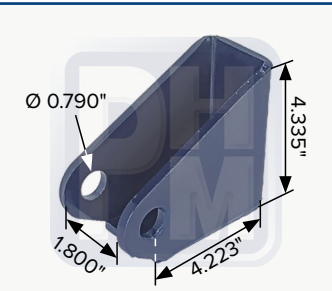
PHM 79998



GENÉRICO

Soporte de amortiguador

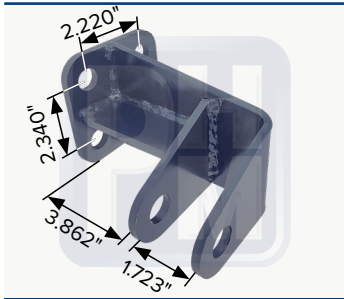
PHM 71240



GENÉRICO

Soporte de amortiguador tipo Dolly

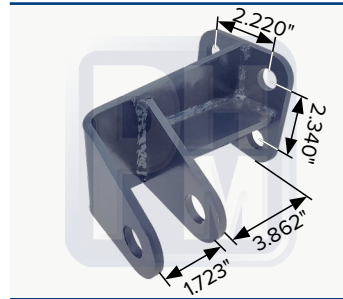
PHM 79990L



GENÉRICO

Soporte de amortiguador izquierdo

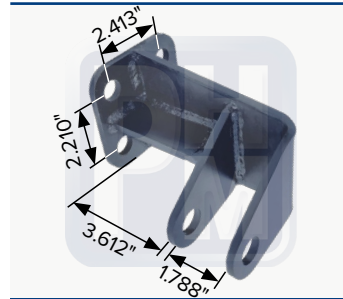
PHM 79990R



GENÉRICO

Soporte de amortiguador derecho

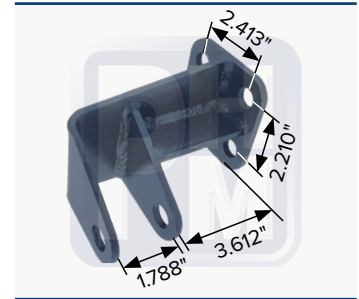
PHM 79991L



GENÉRICO

Soporte de amortiguador izquierdo

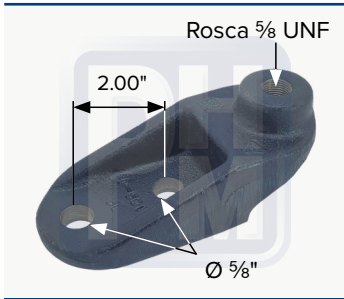
PHM 79991R



GENÉRICO

Soporte de amortiguador derecho

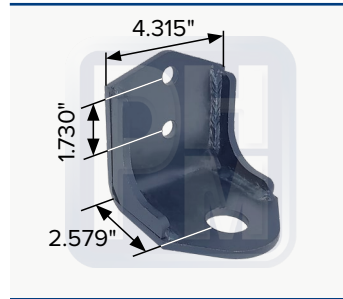
PHM 25017R



INTERNATIONAL

OEM 3541648C2
Soporte de amortiguador superior delantero para Prostar

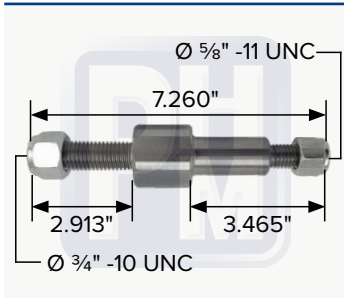
PHM 71003



INTERNATIONAL

Soporte de amortiguador superior delantero

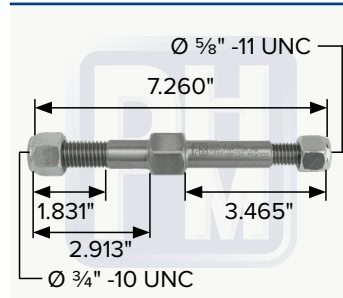
PHM 32483



KENWORTH

Perno superior para amortiguador

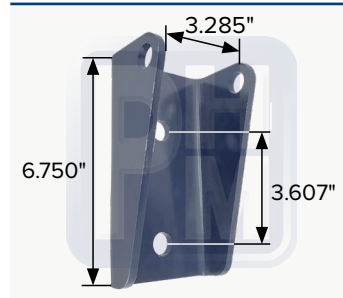
PHM 32482A



KENWORTH

B346003
Perno para amortiguador

PHM 71680



KENWORTH

Soporte de amortiguador

PHM 70008



MITSUBISHI

Tapa inferior amortiguador tipo L200

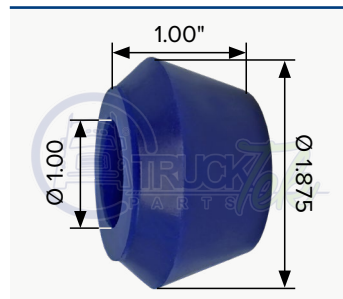
PHM 79852



VOLVO

Soporte de amortiguador

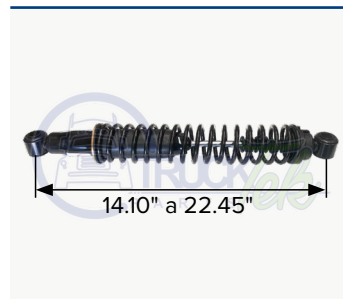
TTP6022



VOLVO

OEM 1134962
Buje para amortiguador

A646177



OEM

Amortiguador eje auto dirección montaje superior ES36



NUEVO

Querétaro



¡Visítanos en Querétaro!

Ahora estamos más cerca de ti, más cerca de tu camino, **PHM**® distribuidor exclusivo de productos **TRUCKTEK**®, empresa mexicana que comparte nuestros valores y objetivos.



Lateral de la Carretera Federal #57
San Isidro Miranda C.P. 76240
Querétaro, Qro.
Teléfono: **3331451011** extensión **2502**

PHM-TTC632651 X-2



Yugo deslizable 16 estrías 5-280X

PHM-TTC632671 X1



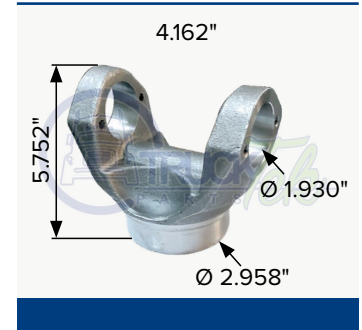
Yugo deslizable

TTC8221 X-2



YUGO A250 82 21X-2 OREJA Ensamble yugo SPL 250

TTC628347-1



Yugo soldable de 4"

PHM 7NT0812



Nudo toma de fuerza 13/16" x 13/16" con cuñero 1/4"

PHM 7NT0937



Nudo toma de fuerza 15/16" x 15/16" con cuñero 1/4"

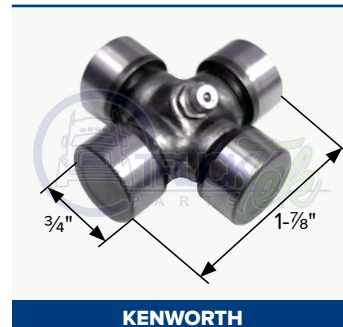
TTC281X



GENÉRICO

OEM 5-281X, 422910C91
Cruceta para cardan serie 1810

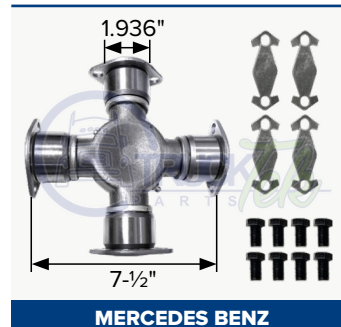
PHM 7SK00198



KENWORTH

Cruceta de dirección

PHM 7SPL1808



MERCEDES BENZ

Cruceta de dirección

TTH0220



CHEVROLET

Goma para soporte Cardán 509

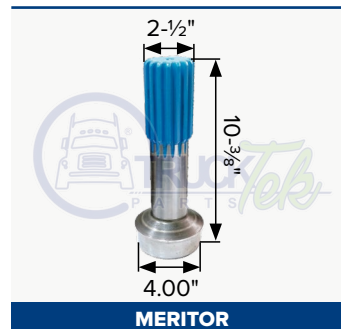
TTH0226



DINA

Goma para soporte Cardán 510

PHM-TTC640541-1

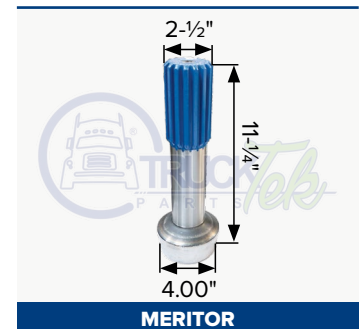


MERITOR

OEM 6-40-541

Espiga cardan deslizable de 16 estrías

PHM-TTC640521



MERITOR

OEM 6-40-521

Espiga cardan deslizable de 16 estrías

CONTROL



Realizamos pruebas de espectrógrafo para comprobar el balance perfecto de contenido de metales en nuestros productos y así asegurarnos de su dureza.

Tenemos instrumentos en los que las muestras de fundición previamente maquinadas son sometidas a presiones para medir su punto de quiebre para confirmar que su resistencia cumple con los estándares predispuestos, garantizando que durarán instaladas en tu camión.




DE CALIDAD

Los laboratorios de composición de material, resistencia de componentes y medidas de PHM® ratifican la calidad optima de los productos y avalan su correcta instalación.



Los diferentes departamentos de control de calidad de PHM® hace las mediciones precisas para avalar que los productos estén en el rango necesario para su instalación sin que se encuentren problemas al hacerlo.

Las mediciones se hacen con precisión decimal en pulgadas y en milímetros.



**PHM[®] agradece a nuestros
clientes, amigos y asociados
por estos 43 años de
preferencia y desarrollo
juntos.**

**Esperamos que éste nuevo
catálogo sea la continuación
de muchas relaciones, un
crecimiento a la par y el
surgimiento de nuevas
oportunidades.**

¡GRACIAS!

GARANTÍA

PARTES HERRAMIENTAS Y MAQUINADOS, S.A. DE C.V. garantiza todos sus productos (Partes de Repuesto PHM®) contra cualquier defecto de fabricación en sus materiales y mano de obra, siempre y cuando se cumplan con las especificaciones de aplicación, uso e instalación.

La responsabilidad de PHM® en esta garantía está limitada al reemplazo de las partes encontradas defectuosas, mismas que deberán ser enviadas (flete prepago) a nuestro domicilio para su inspección por el departamento técnico de PHM para determinar y evaluar la procedencia o no de la garantía.

La responsabilidad de PHM®, queda limitada a lo expresamente especificado en esta garantía y no incluye daño directo, indirectos o consecuenciales.

RECTIFICACIÓN

Los nombres y números de referencia de fabricantes de este catálogo son únicamente para ayuda en la identificación de los productos y en ningún momento implica que los productos son de dichos fabricantes.

Las dimensiones del producto son las comerciales y pueden variar ligeramente con las reales.

Aunque se ha tenido especial cuidado con la veracidad de los datos de este catálogo PHM® no asume ninguna responsabilidad por errores u omisiones



TECNOLOGÍA DE VANGUARDIA



SUSPENSIONES Y
REFACCIONES

Partes Herramientas y Maquinados, S.A. de C.V.
Calle 28 #2774, Zona Industrial, C.P. 44940
Guadalajara, Jalisco, México

Datos de contacto

☎ 33 3145 1011
☎ 33 3145 1884
☎ 33 3145 1876

☎ 33 1254 7813
☎ 33 1461 0175
☎ 33 2184 3148
☎ 33 2615 1393
☎ 33 1263 5401

✉ ventas@phm.com.mx
✉ contacto@phm.com.mx
🌐 <http://phm.com.mx>