

# CATÁLOGO 2022-2024

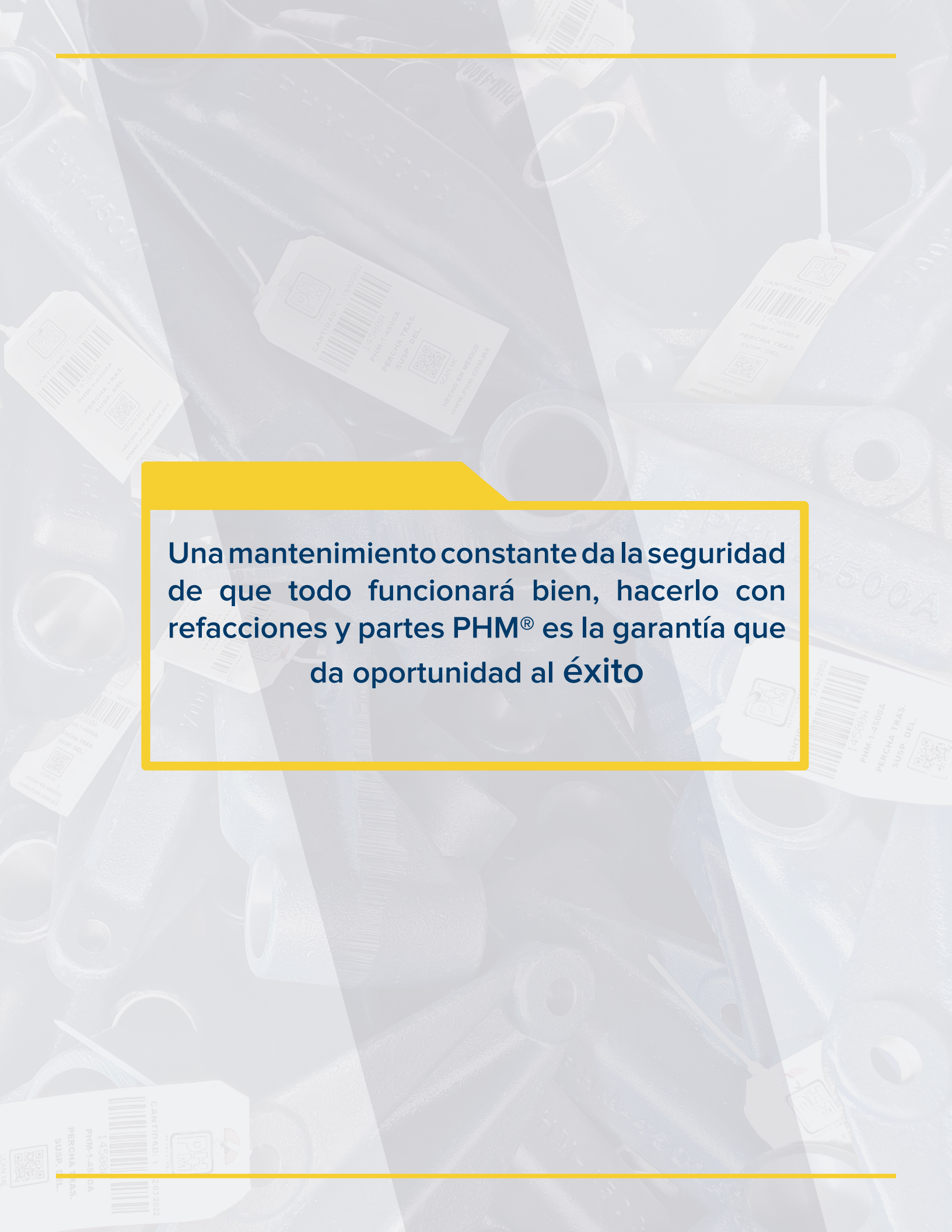


NUEVOS  
PRODUCTOS



SCAN AND  
DOWNLOAD

Enero 2025

The background of the image is a collection of various mechanical parts, likely engine components, in shades of grey and blue. Several white tags with the PHM logo and technical specifications are scattered throughout. The central text is enclosed in a yellow-bordered box.

**Una mantenimiento constante da la seguridad de que todo funcionará bien, hacerlo con refacciones y partes PHM® es la garantía que da oportunidad al éxito**

## Donde todo comenzó

PHM® surge en los años 80's a través del desarrollo de las habilidades de servicio de los socios fundadores que tuvieron la oportunidad de elaborar partes en un mercado con escasez de refacciones para tracto-camiones.

Comenzamos produciendo en hierro ductil para algunos clientes de la industria del transporte a través de una empresa familiar dedicada a la fundición, así por el incremento de la demanda PHM® es fundada en Junio de 1979 como una pequeña compañía que poco a poco tomó una gran presencia en la industria, lo que nos ha ayudado a expandir su alcance hasta el extranjero.

En las siguientes páginas te presentamos el catálogo de partes que compila nuestros productos nuevos 2022-2024 en el que te contamos un poco de lo qué es PHM® y de lo que hacemos.

# QUIÉNES SOMOS



Somos una empresa que inspira confianza y aspira al liderazgo en la industria de fabricación, distribución de refacciones y partes para suspensiones de tracto-camiones, nos diferenciamos de la competencia por el servicio, la innovación y la durabilidad en nuestros productos.

Contamos con más de 40 años de experiencia y cerca de 60 años creciendo en la industria a través de nuestra empresa madre, cultivamos los valores de respeto, comunicación, desarrollo social, excelencia, responsabilidad y cuidado del medio ambiente.



Calle 28 #2774  
Zona Industrial, C.P. 44940  
Guadalajara, Jalisco, México



## NUESTRA MISIÓN

Fabricar y proveer refacciones y partes para equipo de transporte, agrícola e industrial, desarrollando el valor de nuestra marca mediante la innovación y servicio, orientados a la satisfacción de nuestros clientes, colaboradores, accionistas y consumidores.

Satisfacer las necesidades de los clientes en forma oportuna y eficaz, con el producto adecuado y a un precio competitivo, a través de la mejora continua de nuestro sistema de gestión de calidad

Generar valor y mejoramiento de la comunidad y región a través del servicio que proveemos, anteponiendo nuestro compromiso con el medio ambiente

## NUESTRA VISIÓN

Posicionar nuestra marca a nivel mundial, utilizando procesos flexibles altamente productivos, desarrollados por colaboradores calificados, duplicando nuestro valor a corto plazo, seguir consolidando una organización comprometida con la sociedad y el medio ambiente.

Ser reconocidos como la mejor opción por la durabilidad y fiabilidad de nuestros productos y por la labor de proveer el mejor servicio para la completa satisfacción de nuestros clientes y consumidores

## TC2141



**FREIGHTLINER**

OEM A18-46490-000  
Jaladera interior izquierda

## TC2142



**FREIGHTLINER**

OEM A18-46490-001  
Jaladera interior derecha

## TC2595



**FREIGHTLINER**

OEM A18-65867-002  
Jaladera interior izquierda

## TC2596



**FREIGHTLINER**

OEM A18-65867-003  
Jaladera interior derecha

## TC1067



**FREIGHTLINER**

OEM A18-47729-002  
Jaladera exterior izquierda

## TC1068



**FREIGHTLINER**

OEM A18-47729-003  
Jaladera exterior derecha

## TC1067C



**FREIGHTLINER**

OEM A18-47729-002  
Jaladera exterior cromada izquierda

## TC1068C



**FREIGHTLINER**

OEM A18-47729-003  
Jaladera exterior cromada derecha

## TC1055



**FREIGHTLINER**

OEM A18-39542-000  
Jaladera exterior izquierda

## TC1056



**FREIGHTLINER**

OEM A18-39542-001  
Jaladera exterior derecha

## TC1087



**FREIGHTLINER**

OEM A18-30015-000,  
A18-43367-000  
Cerradura izquierda

## TC1088



**FREIGHTLINER**

OEM A18-30015-001,  
A18-43367-001  
Cerradura derecha

## TC1059



**FREIGHTLINER**

OEM A18-42228-002  
Jaladera exterior izquierda

## TC1060



**FREIGHTLINER**

OEM A18-42228-003  
Jaladera exterior derecha

## TC2029



**FREIGHTLINER**

OEM A18-17847-000  
Cerradura interior izquierda

## TC2030



**FREIGHTLINER**

OEM A18-17847-001  
Cerradura interior derecha

**TTHJ2621**

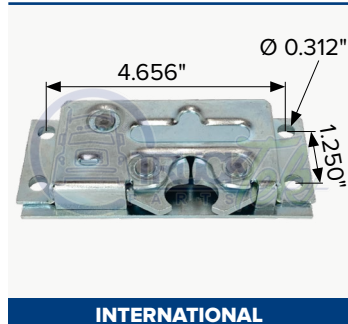


**FREIGHTLINER**

OEM A6807200575

Jaladera interior izquierda o derecha

**TC2039**

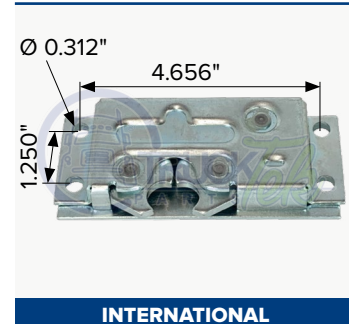


**INTERNATIONAL**

OEM 1677432C1

Cerradura interior izquierda

**TC2040**



**INTERNATIONAL**

OEM 1677433C1

Cerradura interior derecha

**TC2073**



**INTERNATIONAL**

OEM 1649758C1

Jaladera Interior negra

**TC2074**



**INTERNATIONAL**

OEM 1649759C1

Jaladera Interior negra

**TC2073HDR**



**INTERNATIONAL**

OEM 3747736C1

Jaladera derecha exterior negra

**TC1073HDL**



**INTERNATIONAL**

OEM 3747735C1

Jaladera izquierda exterior negra

**TC2075**



**INTERNATIONAL**

OEM 1649758C1

Jaladera Interior cromada para

**TC2076**



**INTERNATIONAL**

OEM 1649759C1

Jaladera Interior cromada para

**TC1073HDRC**



**INTERNATIONAL**

OEM 3747736C1

Jaladera derecha exterior cromada

**TC1073HDLC**



**INTERNATIONAL**

OEM 3747735C1

Jaladera izquierda exterior cromada

**TC2165**



**KENWORTH**

OEM R56-1114

Chapa exterior izquierda para kenworth

**TC2166**



**KENWORTH**

OEM R56-1114R

Chapa exterior derecha para kenworth

**TC2257**

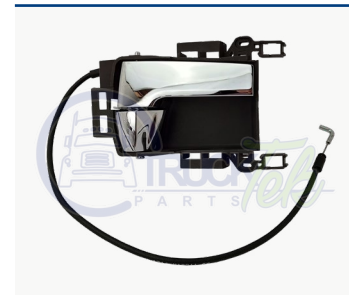


**KENWORTH**

OEM R56-1063L

Jaladera interior izquierda

**TC2258**



**KENWORTH**

OEM R56-1063R

Jaladera interior derecha

TC2461



**KENWORTH**

OEM K294-195

Jaladera interior izquierda

TC2462



**KENWORTH**

OEM K294-195R

Jaladera interior derecha

TC1078



**KENWORTH**

OEM R56-1025R

Chapa exterior derecha

PHM 716896766



**KENWORTH**

OEM 16896766

Seguro para cerradura de puerta

TC2271



**KENWORTH**

OEM R21-1005

Elevador para ventana izquierdo

TC2272



**KENWORTH**

OEM R21-1005R

Elevador para ventana derecho

TC2191



**VOLVO**

OEM 20745996

Jaladera izquierda

TC2192



**VOLVO**

OEM 20745997

Jaladera derecha

## COLOCAMOS CELDAS SOLARES PARA COMPROMETERNOS CON EL CUIDADO AMBIENTAL Y LAS ENERGÍAS LIMPIAS



TRUCKTEK ES UNA MARCA REGISTRADA Y PROTEGIDA POR LA PROPIEDAD INTELECTUAL EN MÉXICO Y EN ESTADOS UNIDOS. PROHIBIDA LA REPRODUCCIÓN PARCIAL O TOTAL DEL CONTENIDO DEL PRESENTE CATÁLOGO. C.R. COPY RIGHTS. DERECHOS RESERVADOS



**PHM 75682**

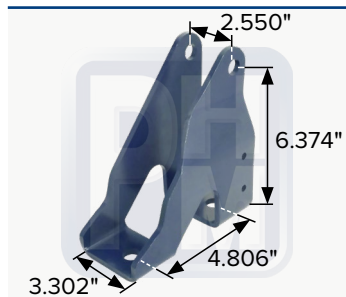


**FREIGHTLINER**

OEM 15-1568

Soporte de cabina tipo columbia, Cascadia

**PHM 70048**

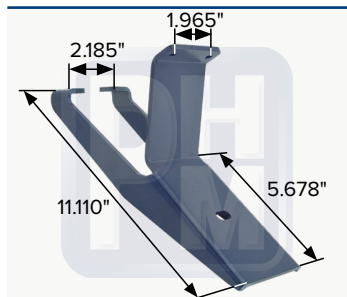


**FREIGHTLINER**

OEM 1830104000

Soporte para cabina tipo Century Class

**PHM 767996**

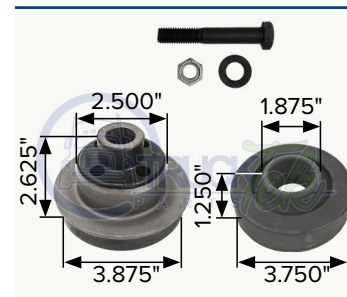


**FREIGHTLINER**

OEM 22-67996-001

Soporte para tanque diesel

**TTH6818**



**FREIGHTLINER**

OEM 1843637000, 1843636000, 6818910001, 811320, 2218570

Soporte de cabina

**TTH7428**



**FREIGHTLINER**

OEM 1847463000

Soporte de cabina 5/8"

**TTHK17427**



**FREIGHTLINER**

OEM 1847463000

Soporte de cabina tipo Business Class con buje de Hule

**TTPK17432**

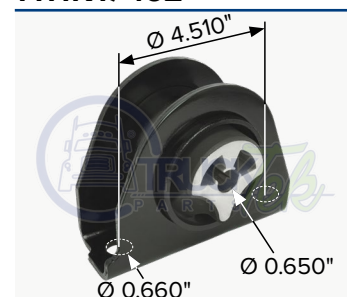


**FREIGHTLINER**

OEM 18-59922-000

Soporte de cabina tipo Cascadia

**TTHK17432**

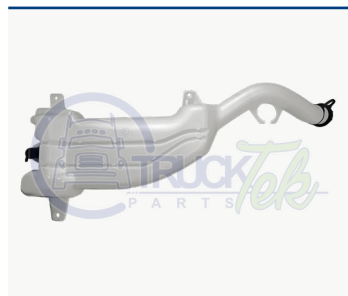


**FREIGHTLINER**

OEM 1868767000

Soporte de cabina

**TTRETF007**



**FREIGHTLINER**

OEM A22-609552-004

Tanque de agua para limpia brisas

**PHM 7FI7215**



**FREIGHTLINER**

Bolsa de aire para cabina modelo 2009

**TTH6499**



**GENÉRICO**

Goma para pedal clutch y freno tipo

**TC0001**



**GENÉRICO**

Cartel señalización tipo

**Z48100267**



**HENDRICKSON**

OEM 48100367

Kit de varillas de 13-1/2" para válvula niveladora

**Z48100367**



**HENDRICKSON**

OEM 48100267

Kit de varilla 14" para válvula niveladora

**Z48100225**



**HENDRICKSON**

OEM R307852, HPB4503, E7852

Varilla niveladora

**TTP203074**



**INTERNATIONAL**

OEM 3595976C1, 3595976C2

Buje para soporte de cabina

# INNOVACIÓN

---



Contamos con la capacidad de proveer soluciones de acuerdo a tus necesidades y tenemos la tecnología para hacerlo con rapidéz.



Además contamos con diferentes maquinas que nos proveen de la tecnología necesaria para transferir del diseño en papel a la realidad en metal el producto de acuerdo a los requerimientos y medidas.

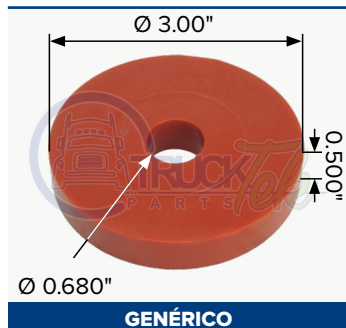
**PHM 7CAB1E**



**GENÉRICO**

Buje soporte de cabina en elastómero

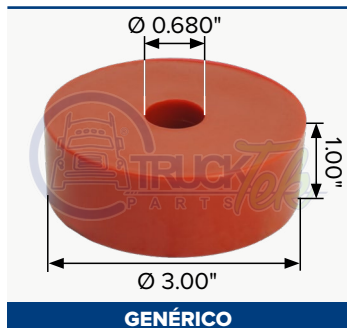
**PHM 7CAB2E**



**GENÉRICO**

Buje soporte de cabina en elastómero

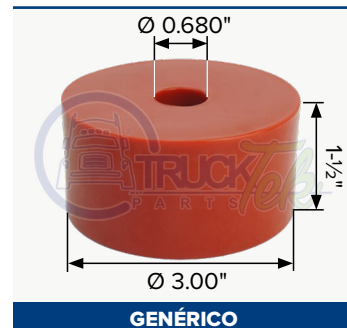
**PHM 7CAB3E**



**GENÉRICO**

Buje soporte de cabina en elastómero

**PHM 7CAB4E**



**GENÉRICO**

Buje soporte de cabina en elastómero

**TTRETK002**



**KENWORTH**

OEM N5355001

Tanque de agua para limpia brisas

**PHM 17060**

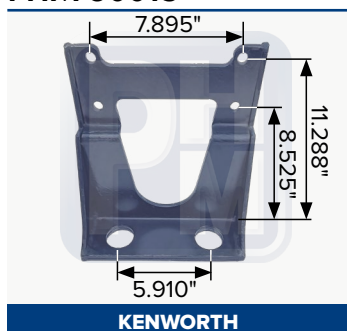


**KENWORTH**

OEM K235-1818

Soporte de cabina

**PHM 30015**

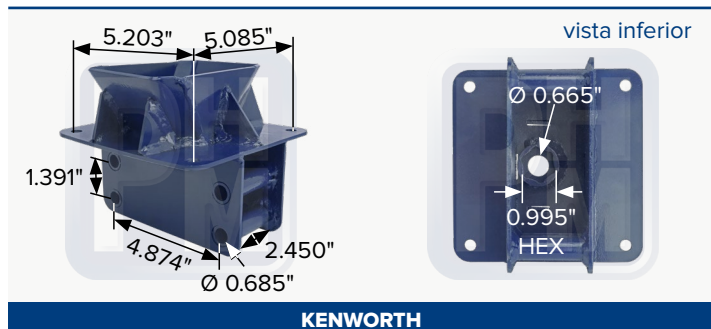


**KENWORTH**

OEM K235-1436

Soporte trasero de cabina

**PHM 71687**

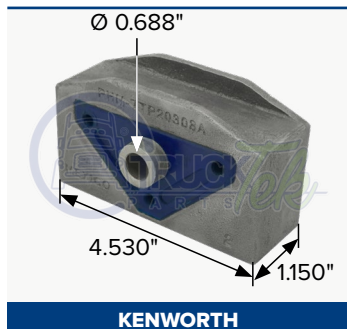


**KENWORTH**

OEM K2351687

Soporte de cabina

**TTP20308**



**KENWORTH**

OEM 2025121, 267322

Soporte de cabina

**TTP9019**

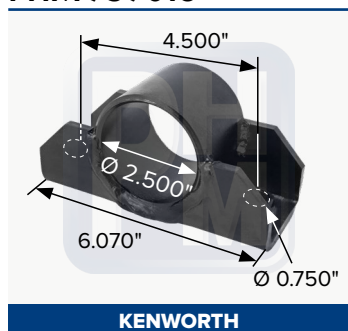


**KENWORTH**

OEM BABNR21, M59013, R626013

Buje para soporte de cabina

**PHM 759013**



**KENWORTH**

OEM R626013

Soporte de cabina

**TTP59013AC**

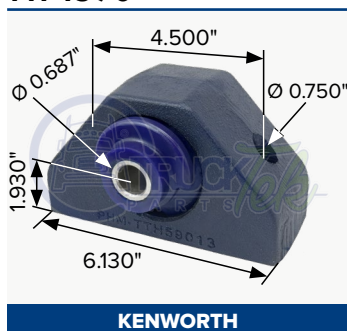


**KENWORTH**

OEM R626013

Soporte de cabina

**TTP1590**



**KENWORTH**

OEM R626013

Soporte de cabina fabricado en hierro dúctil, con buje TTP9019

**TTH59013**

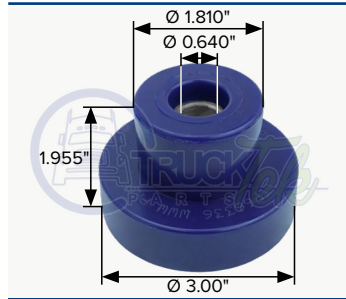


**KENWORTH**

OEM R626013

Soporte para cabina

## TTP66336



**KENWORTH**

OEM K066336, M17414

Soporte para cabina

## TTH9350

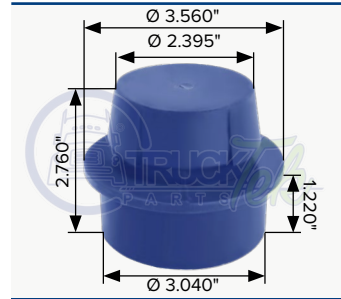


**KENWORTH**

OEM R131014

Buje para eje de dirección

## TTP2232



**KENWORTH**

OEM 22-32-453

Soporte superior delantero para faldón lateral

## TTPK0022

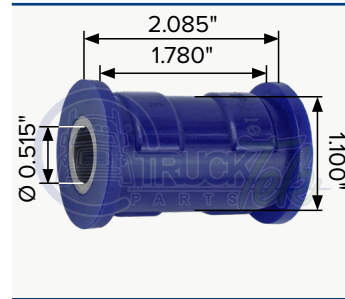


**KENWORTH**

OEM K066436

Repuesto para faldón lateral

## TTP6110



**KENWORTH**

Buje para tensor de cabina

## PHM 71S196



**MACK**

OEM 6222084-001, 1201542-01, 1S4-196, 1204937-001

Bolsa de aire de asiento

## TTP20306

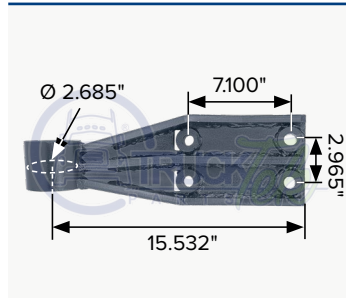


**PETERBILT**

OEM D29691107, 2008257

Soporte de cabina

## PHM 79364

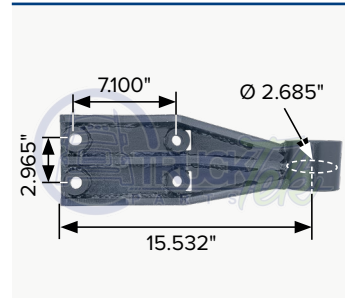


**VOLVO**

OEM 20900878, 23899335

Soporte de cabina, izquierdo para buje TTP4666

## PHM 79365

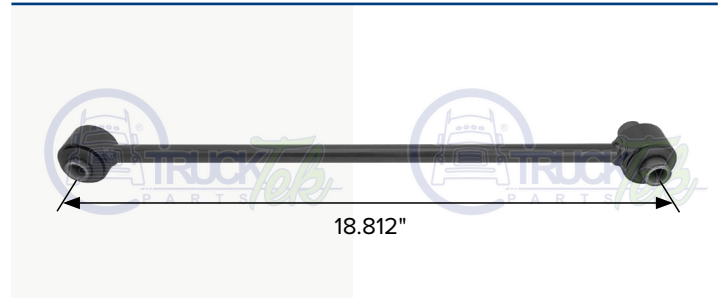


**VOLVO**

OEM 20900880, 23899364

Soporte de cabina, derecho para buje TTP4666

## TTH18812



**VOLVO**

OEM 132810

Tensor para cabina en hule

## TTP18812A

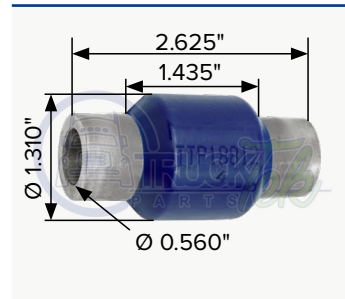


**VOLVO**

OEM 132810, 20704332

Buje corto para tensor para 3TS18812

## TTP18812B

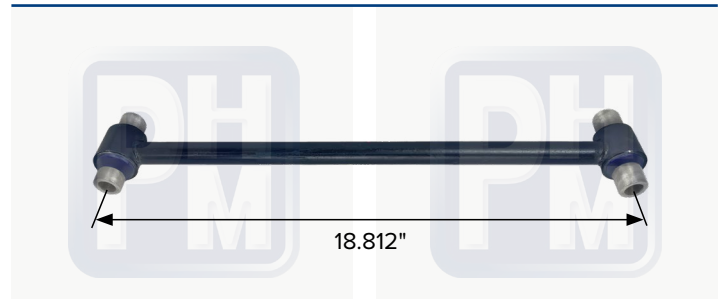


**VOLVO**

OEM 132810

Bujes largo para tensor para 3TS18812

## 3TS18812

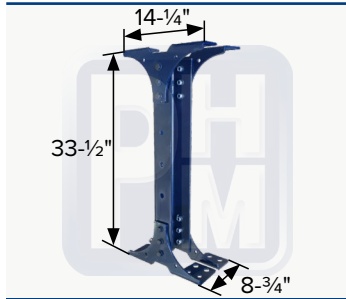


**VOLVO**

OEM 132810

Tensor para cabina en poliuretano

**PHM 78826**

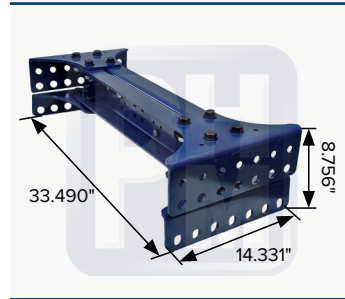


**FREIGHTLINER**

OEM 680-310-37 LSI, 680-312-24-870

Puente tipo M2

**PHM 71524**

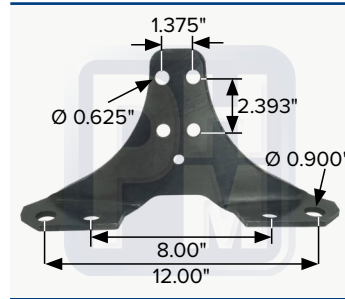


**FREIGHTLINER**

OEM 1524360000

Puente de 21 barrenos para Cascadia

**PHM 72687**

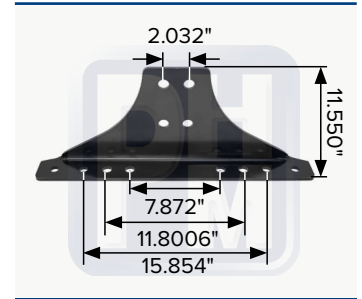


**FREIGHTLINER**

OEM A680-312-27-87

Escuadra refuerzo inferior para puente de chasis

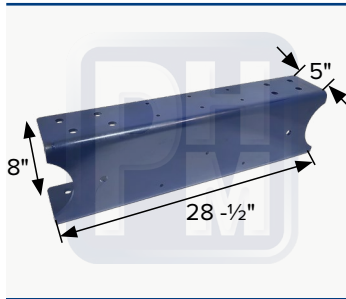
**PHM 75432**



**GENÉRICO**

Escuadra de puente

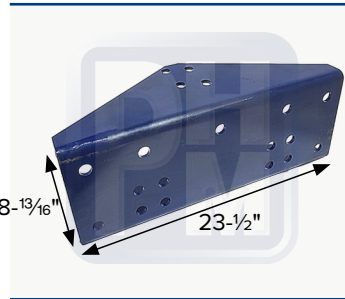
**PHM 70046A**



**HENDRICKSON**

Puente de 16 barrenos de 23-1/2"

**PHM 70046B**



**HENDRICKSON**

Triangulo izquierdo de 23-1/2" x 9 1/8"

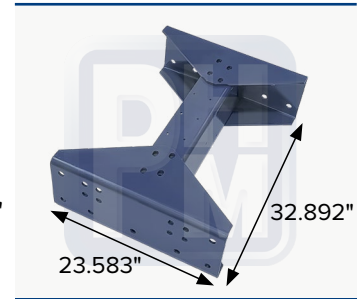
**PHM 70046C**



**HENDRICKSON**

Triangulo izquierdo de 23-1/2" x 9 1/8"

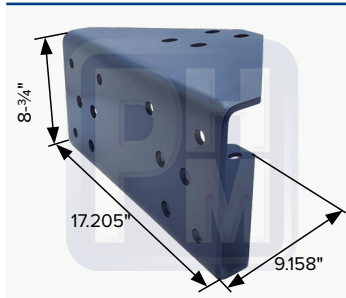
**PHM 70046KIT**



**HENDRICKSON**

Kit soporte de chasis

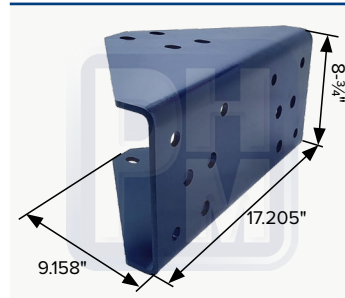
**PHM 72455R**



**HENDRICKSON**

Refuerzo interior de chasis en 0.313" derecho

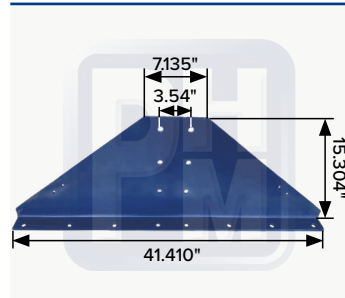
**PHM 72455L**



**HENDRICKSON**

Refuerzo interior de chasis en 0.313" izquierdo

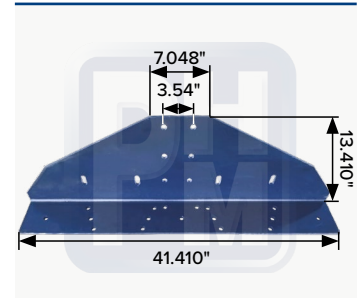
**PHM 78850C**



**HENDRICKSON**

Escuadra con 4 barrenos

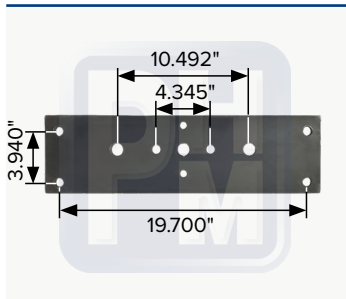
**PHM 78850D**



**HENDRICKSON**

Escuadra chasis con galuces

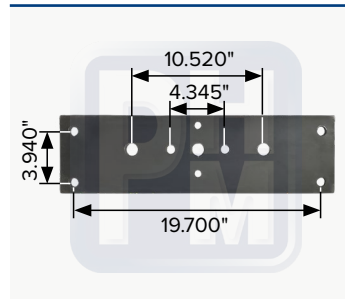
**PHM 78850E**



**HENDRICKSON**

Placa de refuerzo para medio puente, espesor 0.313"

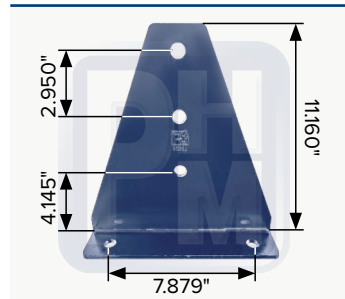
**PHM 78810**



**HENDRICKSON**

Placa de refuerzo para medio puente, espesor 0.250"

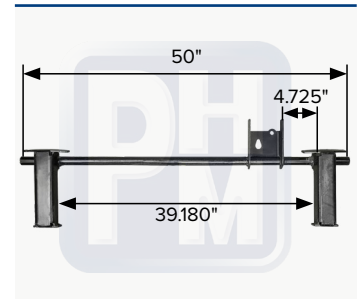
**PHM 78851**



**HENDRICKSON**

Escuadra chica

**PHM 78089**



**HENDRICKSON**

Tope de descanso para remolque

# FILOSOFÍA DE PHM®

---

## **Cada integrante de PHM®**

Se cultiva el respeto a la dignidad de cada persona y a la manifestación de sus ideas, es requisito esencial en la calidad de nuestras relaciones interpersonales dentro y fuera del trabajo.

## **Confianza**

La integridad de nuestro actuar como personas debe ser un ejemplo cotidiano para quienes nos rodean y un factor que nos ayude a obtener en todo momento la cooperación libre y entusiasta de todos ellos.

## **La perseverancia**

Como actitud ante la vida ha sido nuestra característica a lo largo de los años y nos ha permitido, juntos, como si fuéramos uno solo, enfrentar y sortear exitosamente etapas difíciles.

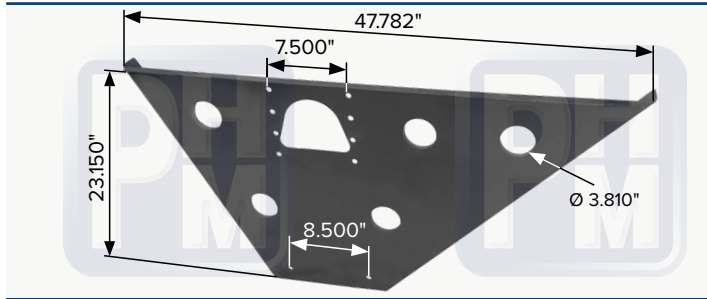
## **Dignidad humana**

Creemos en la esencia humana que nos da el valor para aceptar nuestros errores e insuficiencias, llanamente sin paliativos, con la verdad, sabiendo cuando es necesario pedir ayuda, pero también para reconocer sin cortapisa ni regateo, los logros ajenos.

## **Valores**

El amor que recibimos de nuestros padres y que vivimos entre nosotros, es el momento que nos une, cohesiona y fortalece, lo que nos hace vivir con alegría estos valores, aceptar los retos y disfrutar los momentos que compartimos juntos. Por ello, nos empeñamos en acrecentarlo para convertirlo en norma de vida permanente que nos impulse a mejorar nuestra misión como individuos, hermanos y empresarios.

**PHM 78855**

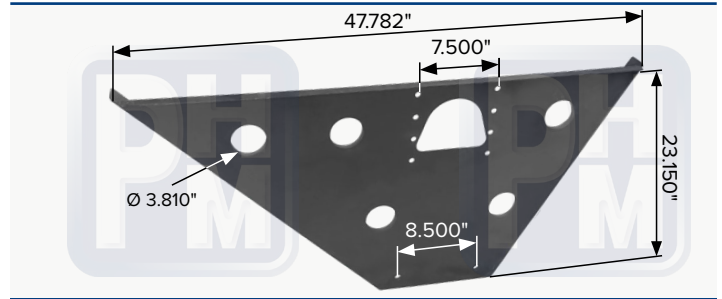


**GENÉRICO**

OEM LGM-UT01

Percha remolque con base para patín izquierdo

**PHM 78855E**

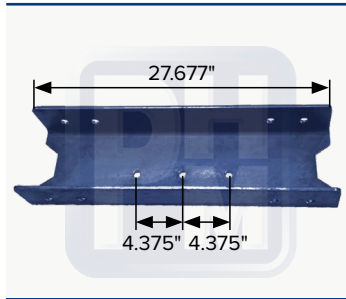


**GENÉRICO**

OEM LGM-UT02

Percha remolque con base para patín derecho

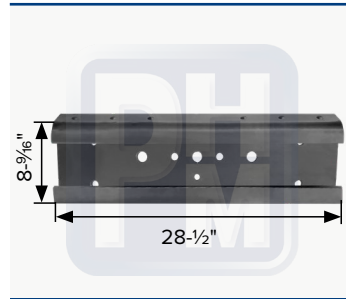
**PHM 78802**



**KENWORTH**

Puente para chasis

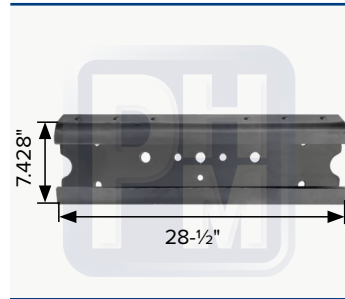
**PHM 78811**



**KENWORTH**

Viga conectora o puente de lamina de 3/8"

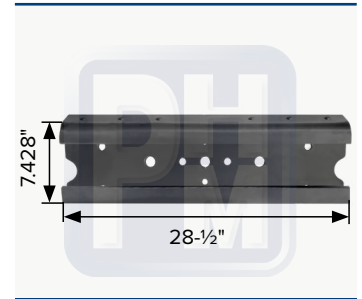
**PHM 78850A**



**KENWORTH**

Medio puente derecho de 3.455" de espesor

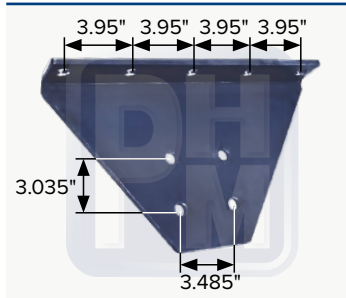
**PHM 78850B**



**KENWORTH**

Medio puente izquierdo de 3.455" de espesor

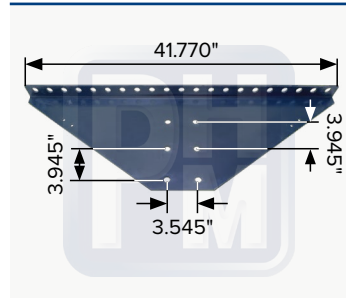
**PHM 78801**



**KENWORTH**

Escuadra para chasis y puente

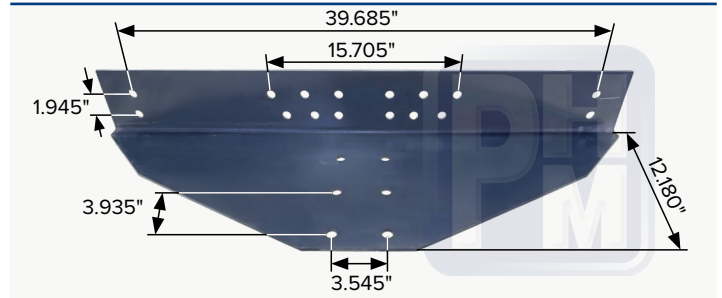
**PHM 78805**



**KENWORTH**

Puente inferior

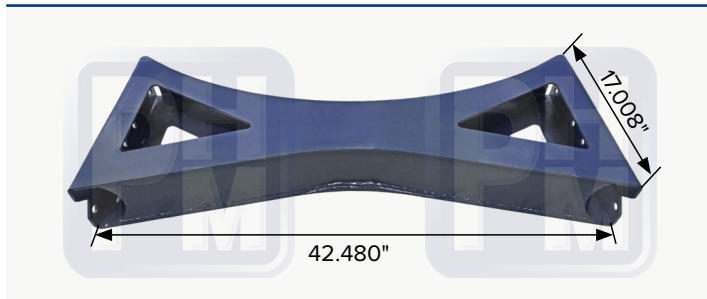
**PHM 78806**



**KENWORTH**

Puente superior

**PHM 70050HS**



**NEWAY**

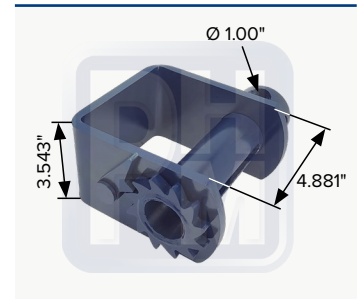
Puente para chasis

**PHM 78814**



Base trasera para revolvedora o trompo de concreto

**PHM 77008**



**KINEDYNE**

Trinquete para correa 4"

**TTH6149**



**CHEVROLET**

OEM 15688022

Gancho para cofre

**TTH6132A**

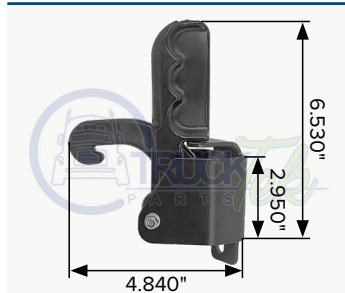


**CHEVROLET**

OEM 15688022

Base para gancho tipo Chevrolet

**TTH1048**

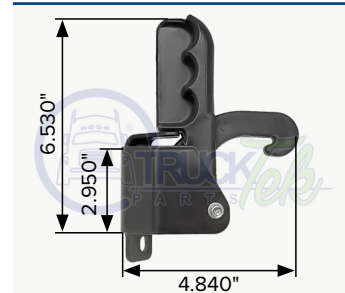


**FREIGHTLINER**

OEM A1715370000

Cierre izquierdo de cofre tipo Cascadia

**TTH1049**



**FREIGHTLINER**

OEM A1715370001

Cierre derecho de cofre tipo Cascadia

**PHM 76463**



**FREIGHTLINER**

OEM 17-15346-003

Soporte derecho de cofre para Cascadia

**PHM 76462**



**FREIGHTLINER**

OEM 17-15346-002

Soporte izquierdo de cofre para Cascadia

**PHM 73787L**



**FREIGHTLINER**

OEM A17-13787-002

Guía de cofre izquierda

**PHM 73787R**

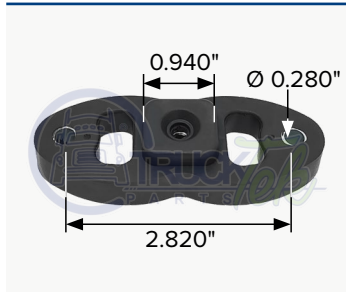


**FREIGHTLINER**

OEM A17-13787-002

Guía de cofre derecha

**TTP2443**



**FREIGHTLINER**

OEM A17-17256-000

Aislador de parrilla delantera tipo Cascadia

**TTHA17172**



**FREIGHTLINER**

OEM A1717208001

Kit de dos soportes de montaje para cofre

**TTP4000**

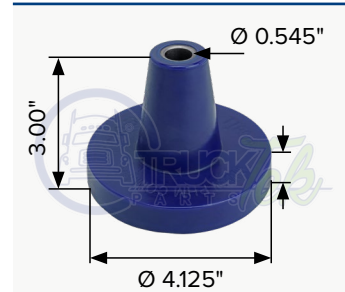


**FREIGHTLINER**

OEM A1859704, M17455

Guía de cofre Cascadia

**TTP9186**



**FREIGHTLINER**

A1710464001

Guía cono para cofre

**TTH5342**



**FREIGHTLINER**

OEM 17-14706-000

Guía de cofre tipo Century

**TTP29000**



**FREIGHTLINER**

OEM A1715729000

Base para gancho de cofre

**TTH6117**



**GENÉRICO**

OEM 23505

Juego de ganchos para cofre

**TTH6111**



**INTERNATIONAL**

OEM 23505

Herraje para gancho tipo Dina



**TTH1022L**



**INTERNATIONAL**

OEM 3544925C1  
Gancho para cofre tipo ProStar

**TTP3558**



**INTERNATIONAL**

OEM HLK1099  
Contra de gancho de cofre

**PHM 718C1L**



**INTERNATIONAL**

OEM 3958357C1  
Guía de cofre izquierda

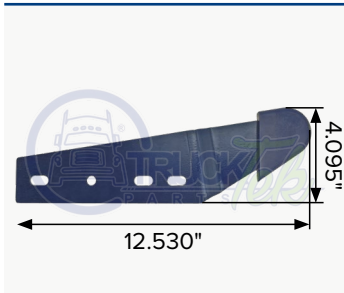
**PHM 718C1R**



**INTERNATIONAL**

OEM 3995118C1  
Guía de cofre derecha

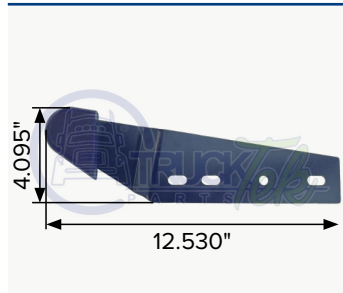
**TTP0980L**



**INTERNATIONAL**

OEM 3559252C1  
Guía de cofre IHC LH

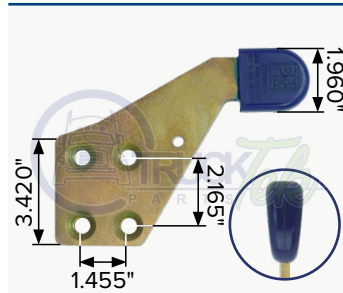
**TTP0980R**



**INTERNATIONAL**

OEM 3559253C1  
Guía de cofre IHC RH

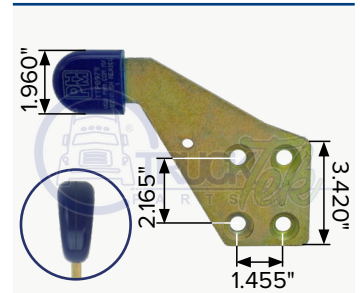
**TTP0979L**



**INTERNATIONAL**

OEM 3810979C5  
Guía de cofre izquierda para International

**TTP0979R**



**INTERNATIONAL**

OEM 3810979C5  
Guía de cofre derecha para International

**TTHK0978L**



**INTERNATIONAL**

OEM 3810978C1  
Kit de tres guías de cofre LH

**TTHK0978R**



**INTERNATIONAL**

OEM 3810979C4  
Kit de tres guías de cofre RH

**TTP3577**



**INTERNATIONAL**

OEM 4044825C1, 3577047C1, 3577047C2  
Guía de cofre

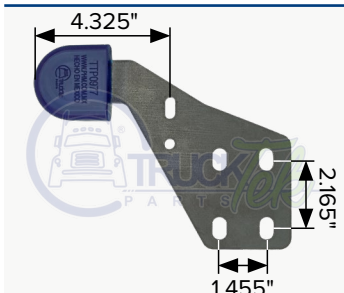
**PHM 79029**



**INTERNATIONAL**

OEM 3548892C3  
Guía derecha para cofre

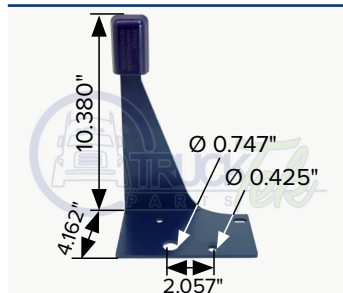
**TTP0977**



**INTERNATIONAL**

Guía de cofre

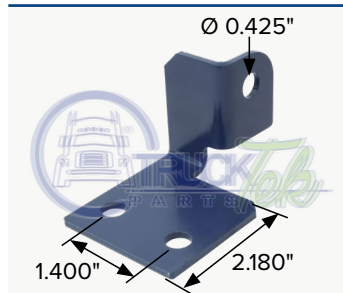
**TTP21C6**



**INTERNATIONAL**

OEM 3514021C6  
Guía de cofre IHC

**PHM 7C1414R**



**INTERNATIONAL**

OEM 3565269C1  
Soporte para cable de seguridad

**PHM 7C1414L**



**INTERNATIONAL**

OEM 3565269C1  
Soporte para cable de seguridad

**TTPK22010**



**INTERNATIONAL**

OEM 1668950C1

Kit de 2 bujes y 2 pernos para bisagra de cofre en poliuretano

**TTP22010**



**INTERNATIONAL**

OEM 1668950C1

Buje para bisagra de cofre

**TTHK22010**



**INTERNATIONAL**

OEM 1668950C1

Kit de 2 bujes y 2 pernos para bisagra de cofre en hule

**TTH22010**

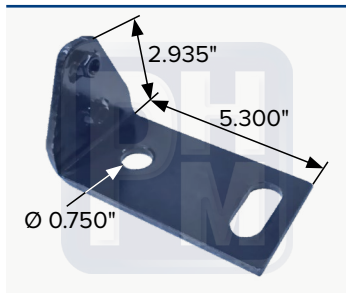


**INTERNATIONAL**

OEM 1668950C1

Kit de 4 bujes para bisagra de cofre en hule

**PHM 78807**

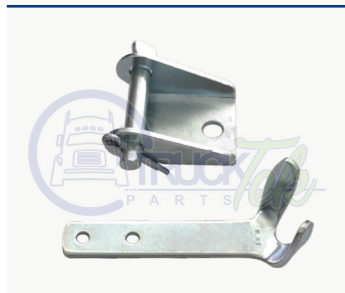


**INTERNATIONAL**

OEM 3506126C1

Soporte tipo NaviStar

**TTH6114B**



**KENWORTH**

OEM K147-107

Base para gancho

**TTH171**



**KENWORTH**

OEM K147-107

Gancho de maroma para cofre

**PHM 74713**



**KENWORTH**

OEM L48-813

Soporte de pivote para bisagra tipo Kenworth

**TTH171800**



**KENWORTH**

OEM L566027

Gancho para cofre tipo T2012 en adelante

**TTH171801**

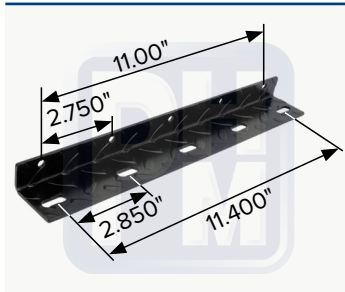


**KENWORTH**

OEM L561037

Gancho para cofre tipo T700

**PHM 38236**

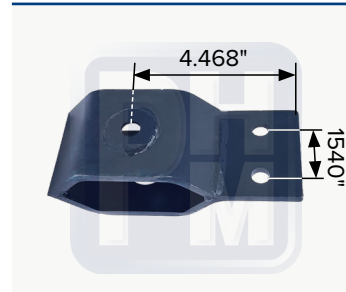


**KENWORTH**

OEM K078-236

Ángulo soporte de tope de cofre para T370

**PHM 72108**

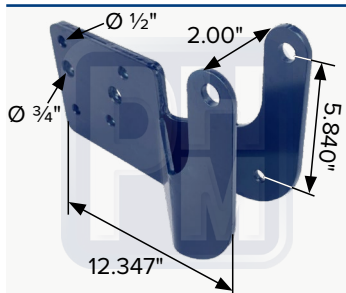


**KENWORTH**

OEM L67-1012

Guía de cofre

**PHM 71236L**

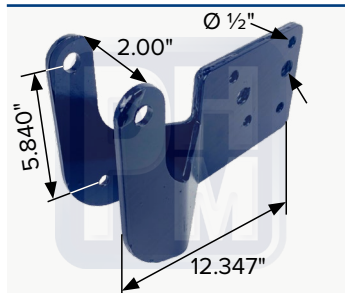


**KENWORTH**

OEM K22495

Bisagra para cofre izquierda

**PHM 71236R**

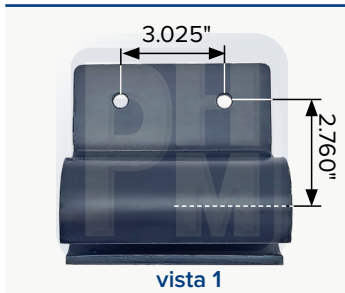


**KENWORTH**

OEM K22435

Bisagra para cofre derecha

**PHM 70028**



vista 1



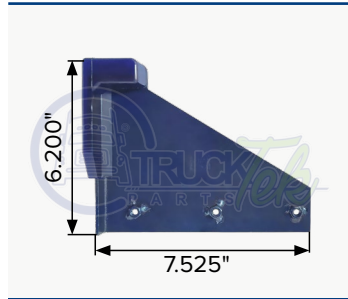
vista 2

**KENWORTH**

OEM L67-1000

Guía hembra para cofre

**TTP0027L**

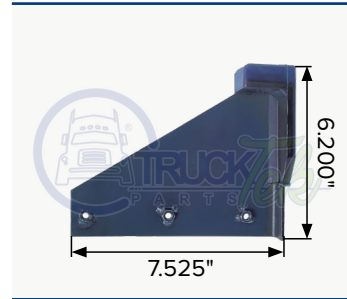


**KENWORTH**

OEM L82-1105

Soporte de cofre izquierdo

**TTP0027R**

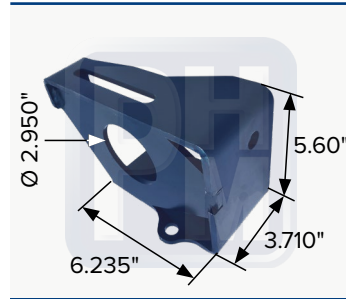


**KENWORTH**

OEM L85-00105R

Soporte de cofre derecho

**PHM 78817L**

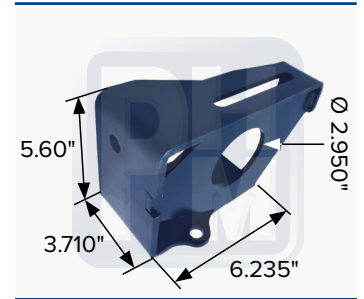


**KENWORTH**

OEM A85-1242

Soporte izquierdo de bisagra para cofre tipo Kenworth

**PHM 78817R**



**KENWORTH**

OEM A85-1242R

Soporte derecho de bisagra para cofre tipo Kenworth

**PHM 71516LH**

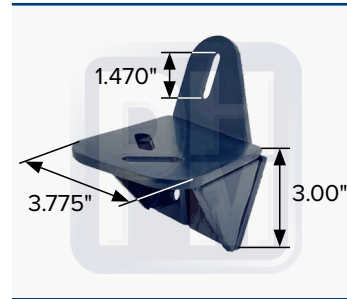


**KENWORTH**

OEM K2751-516

Soporte para base de cofre izquierdo

**PHM 71516RH**



**KENWORTH**

OEM K2751-516R

Soporte para base de cofre derecho

**PHM 76232L**



**KENWORTH**

OEM L11-6232

Soporte de chicote de cofre izquierdo

**PHM 76232R**

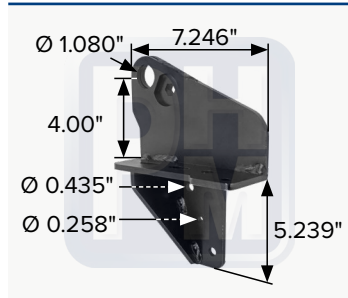


**KENWORTH**

OEM L11-6232

Soporte de chicote de cofre derecho

**PHM 7L111255**

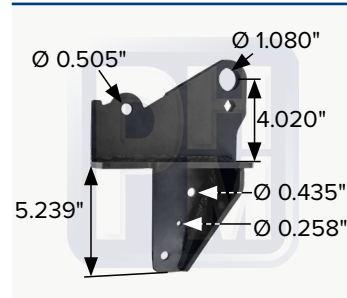


**KENWORTH**

L111255

Soporte de cofre izquierdo

**PHM 7L111256**

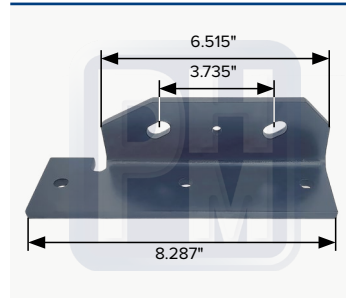


**KENWORTH**

L111256

Soporte de cofre derecho

**PHM 72078L**

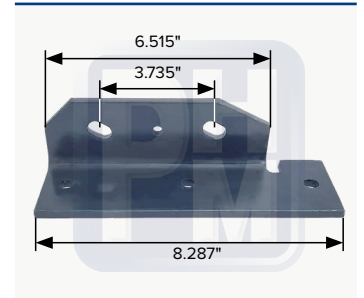


**KENWORTH**

OEM N11-1201

Soporte para cofre izquierdo

**PHM 72078R**



**KENWORTH**

OEM N11-1201

Soporte para cofre derecho

**PHM 7L856078**



**KENWORTH**

OEM L856078

Soporte de cofre LH

**PHM 7L856078R**

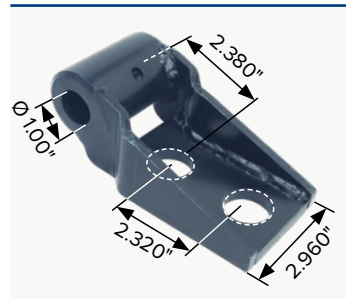


**KENWORTH**

OEM L856078R

Soporte de cofre RH

**PHM 1SP08**



**KENWORTH**

OEM K277-C169R

Bisagra derecha para cofre para T600, W900

**PHM 1SP09**



**KENWORTH**

OEM K277-C169

Bisagra izquierda para cofre para T600, W900

**TTH6130**

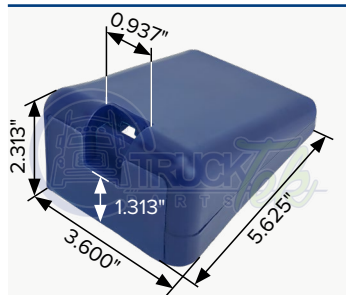


**KENWORTH / PETERBILT**

OEM L856081

Tapa de desgaste para T680, T880 en hule

**TTP6130**

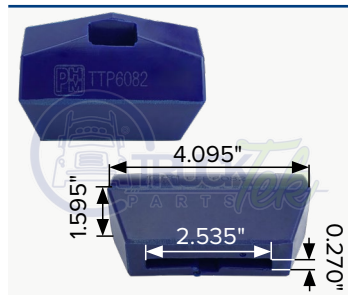


**KENWORTH / PETERBILT**

OEM L85-6081

Tapa de desgaste para T680, T880 en poliuretano

**TTP6082**

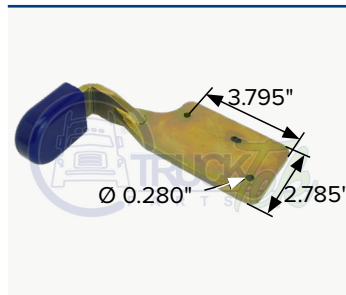


**KENWORTH**

OEM L856082

Soporte de cofre

**TTP1006**

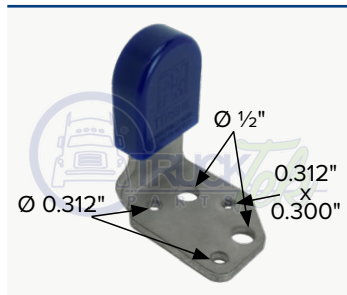


**KENWORTH**

OEM L856114

Guía lateral de cofre

**TTP5916R**

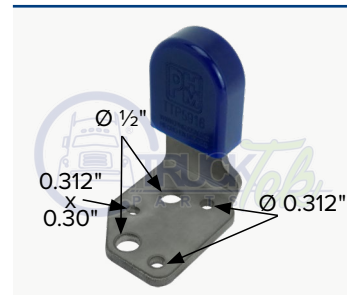


**KENWORTH**

OEM L85-1169R, M59169R

Guía de cofre derecha

**TTP5916L**

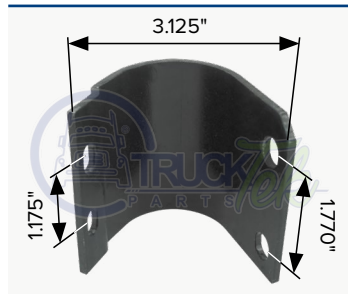


**KENWORTH**

OEM L85-1169, M59169R

Guía de cofre izquierda

**PHM 7A111721**



**KENWORTH**

OEM A111721

Soporte de pivote superior izquierdo para T800

**PHM 7A111721R**

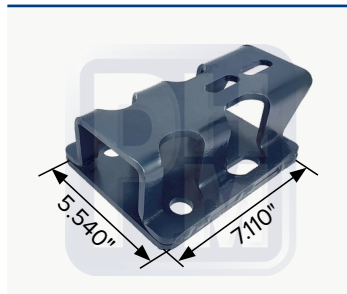


**KENWORTH**

OEM A111721R

Soporte de pivote superior derecho para T800

**PHM 71237**

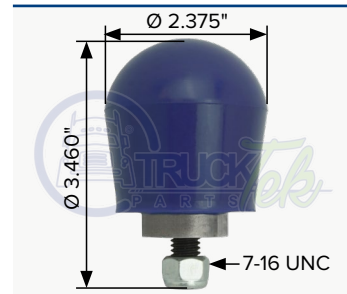


**KENWORTH**

OEM BS-KA10

Base de bisagra para cofre tipo Kenworth T660

**TTP9130**

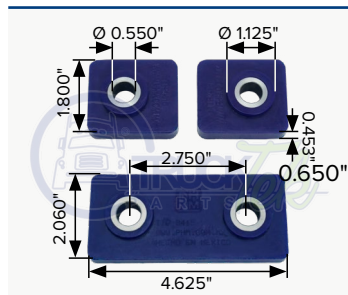


**KENWORTH**

OEM L851130

Tope de cofre

**TTP0417**

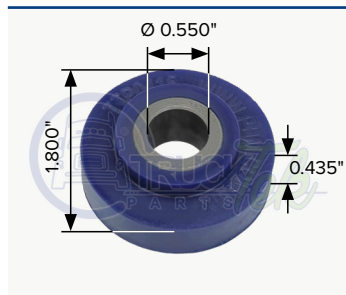


**KENWORTH**

OEM L136006, 1304164

Juego de bujes para cofre

**TTP0415A**

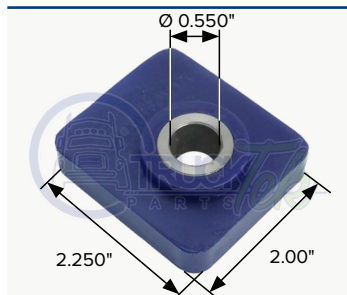


**KENWORTH**

OEM 13-04154

Buje para cofre, para tornillo de 1/2"

**TTP0416A**



**KENWORTH**

OEM 13-04164

Buje para cofre tipo Detroit, para tornillo de 1/2"

**TTP9034B**



**KENWORTH/INTERNATIONAL**

598699C1, K066218, K066B218

Buje con casquillo para bisagra de cofre

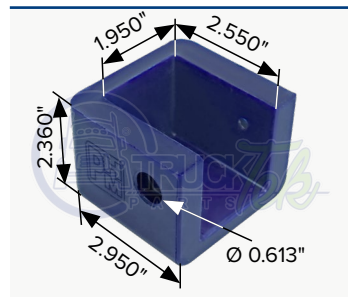
**TTH6133**



**MERCEDES BENZ**

Gancho para cofre tipo Mercedes Benz

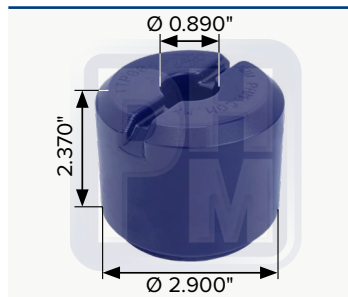
**TTP03510**



**PETERBILT**

OEM 13-03510  
Buje de descanso de cofre

**TTP0047**



**PETERBILT / KENWORTH**

OEM 13-248TBG  
Tope de rebote para soporte de cofre

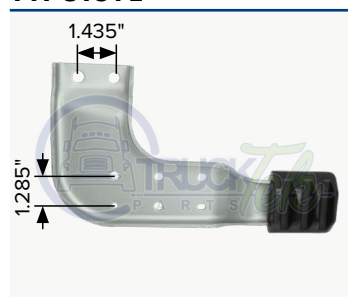
**TTP6131R**



**PETERBILT**

OEM L116131R  
Guía de cofre derecha

**TTP6131L**



**PETERBILT**

OEM L116131  
Guía de cofre izquierda

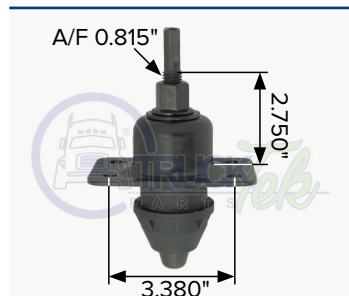
**TCK203132**



**VOLVO**

OEM 20565618, 8089035  
Juego de cierre para cofre

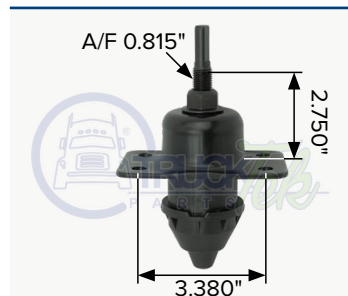
**TTH2061**



**VOLVO**

OEM 20498998, 20878648,  
Gancho para cofre superior tipo Volvo

**TTH2070**



**VOLVO**

OEM 2048998, 8081359  
Gancho para cofre superior tipo Volvo

**TC2031**



**VOLVO**

OEM 20565618, 8074938  
Cierre de cofre

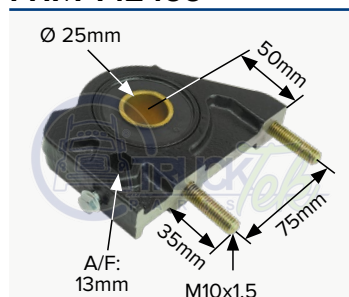
**TC2032**



**VOLVO**

OEM 20565619, 8074939  
Cierre de cofre

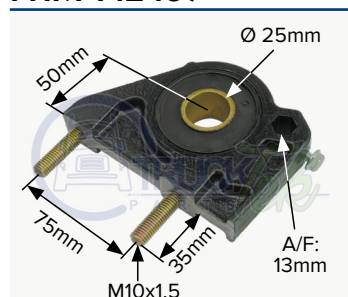
**PHM 142488**



**VOLVO**

OEM 20499003  
Soporte izquierdo de bisagra para cofre

**PHM 142489**



**VOLVO**

OEM 2049904  
Soporte derecho de bisagra para cofre

PHM-4000  
PERCHA

E F I C I A C I A

U

R U D Z A

E

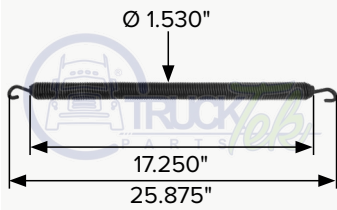
R

Z

D U R A B I L I D A D



## TC1709

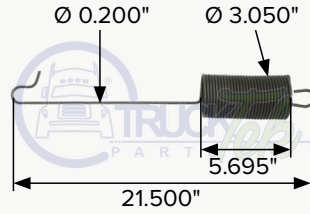


### FREIGHTLINER

OEM 1712609000

Resorte para cofre tipo Freightliner FL60 / 70 / 80

## TC3532

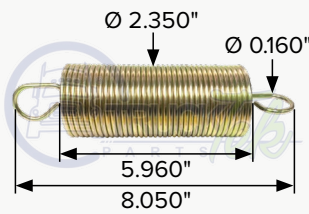


### INTERNATIONAL

OEM 3565266C1

Resorte para cierre de cofre para International 9200, 9400

## TC3533

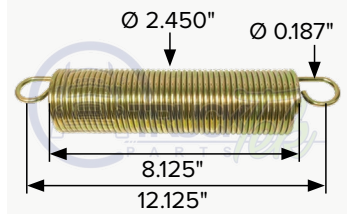


### INTERNATIONAL

OEM

Resorte para cofre tipo International 940025 / 2600, 5000 81 / 82 / 8300, 91 / 92 / 9400

## TC3535

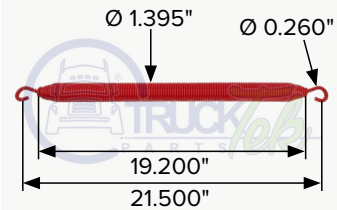


### INTERNATIONAL

OEM 3530122C1

Resorte para cofre tipo International 9200, 9900

## TC7100

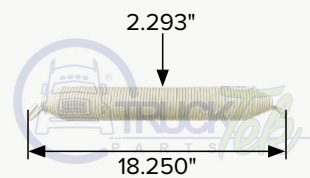


### KENWORTH

OEM K224-81

Resorte para cofre T600 / 800 / W900 mod '98 - '06

## TC7102



### KENWORTH

OEM L711002

Resorte para cofre W900I mod '99 - '11

## TC7104

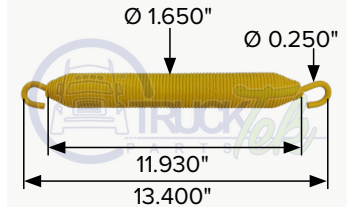


### KENWORTH

OEM L711004

Resorte para cofre

## TC7105

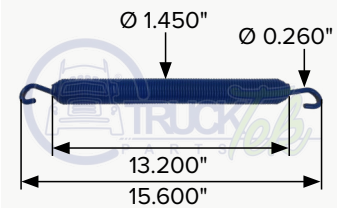


### KENWORTH

OEM K22495

Resorte para cofre T400 / 450 / 800 mod '98 - '03

## TC7106

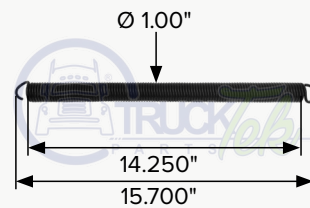


### KENWORTH

OEM K22495

Resorte para cofre

## TC7107

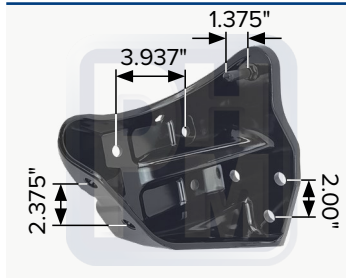


### KENWORTH

OEM K22435

Resorte para cofre c500b / t800 / w900b mod '98 - '06

## PHM 76696

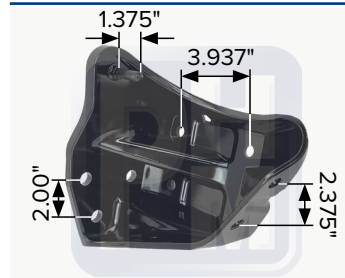


**FREIGHTLINER**

OEM A2128565001

Soporte derecho de defensa para Cascadia

## PHM 76697



**FREIGHTLINER**

OEM A2128565000

Soporte izquierdo de defensa para Cascadia

## PHM 7212730

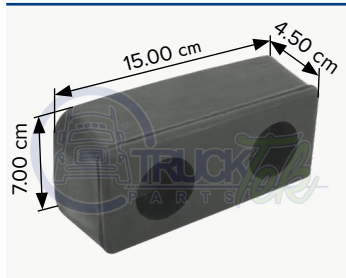


**FREIGHTLINER**

OEM 2127302000

Receptáculo de parachoques

## TTH1062



**GENÉRICO**

Tope trasero para defensa y caja seca

## TTH1063



**GENÉRICO**

Tope trasero para defensa y caja seca

## TTH1064



**GENÉRICO**

Tope trasero para defensa y caja seca

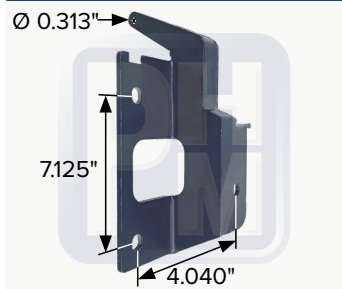
# MÁS DE 65,000 PIEZAS EN STOCK PARA TU CAMIÓN

Distribuimos diariamente miles de piezas a todo México y al extranjero

Desarrollamos constantemente nuevos productos.



**PHM 70408R**

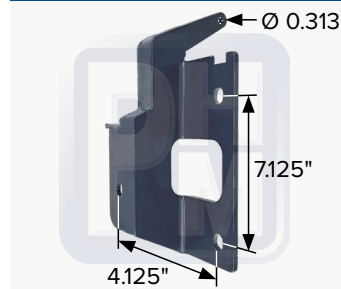


**KENWORTH**

OEM A11-6180R

Soporte para defensa derecho

**PHM 70408L**



**KENWORTH**

OEM A11-6180

Soporte para defensa izquierdo

**PHM 71353L**



**KENWORTH**

OEM N11-1353

Base soporte de defensa izquierda Kenworth T660

**PHM 71353R**

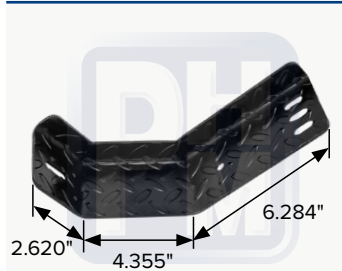


**KENWORTH**

OEM N11-1353R

Base soporte de defensa derecha Kenworth T660

**PHM 71086R**



**KENWORTH**

OEM N711086R

Soporte de defensa derecho

**PHM 71086**

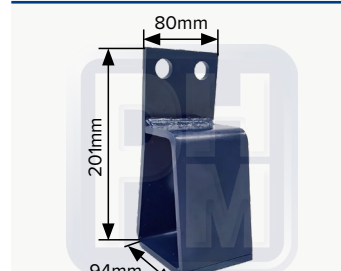


**KENWORTH**

OEM N711086

Soporte de defensa izquierdo

**PHM 70047**

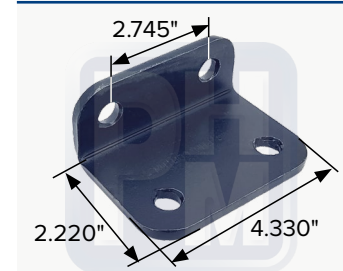


**KENWORTH**

OEM B11-1163

Soporte de defensa tipo Kenworth

**PHM 71518**

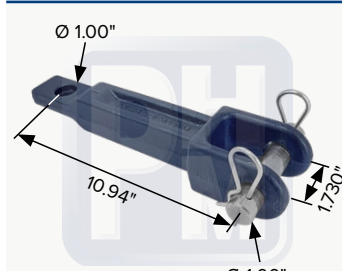


**KENWORTH**

OEM A85-1229

Soporte de defensa inferior

**PHM 19120**

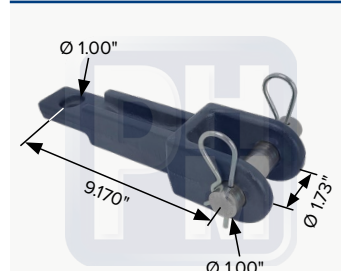


**KENWORTH**

OEM A20-6014

Gancho largo para tirón delantero

**PHM 19121**



**KENWORTH**

OEM A20-6014

Gancho corto para tirón delantero

**PHM 19122**



**KENWORTH**

OEM A20-1036, K143-313

Gancho corto para tirón delantero

**PHM 39902**

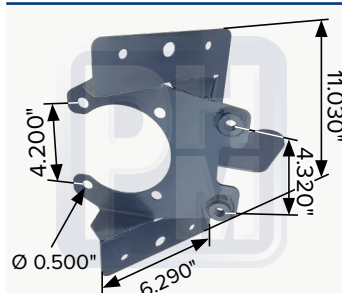


**KENWORTH**

OEM A20-1036, K143-313

Perno seguro de arrastre

**PHM 78842**

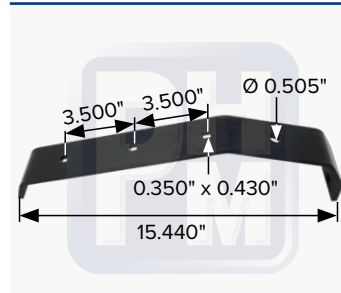


**KENWORTH**

OEM N11-1187

Soporte de faro

**PHM 71141**



**KENWORTH**

OEM N11-1141

Soporte de defensa

## TTDS1448



**FORD / STERLING**  
OEM F6HZ3304DA, DS1448, L24VU8098A11, L24VU8098B11  
Brazo de dirección

## TTDSM2



**FREIGHTLINER**  
Brazo de dirección

## TTDSFGM201



**FREIGHTLINER**  
Brazo de dirección tipo Freightliner M2

## TTDS1276



**FREIGHTLINER**  
OEM 1412349000, 14-12349-000  
Brazo de dirección

## TTDS4674



**FREIGHTLINER**  
Brazo de dirección

## TTDS4697



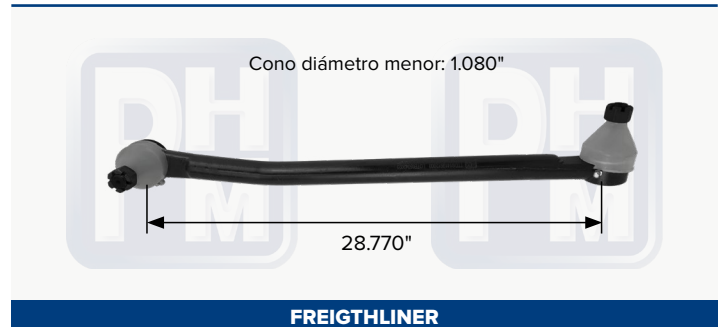
**FREIGHTLINER**  
OEM 1415497000, 14-15497-000, 1417312000, LV24VU8417A12  
Brazo de dirección

## TTDS1419429000



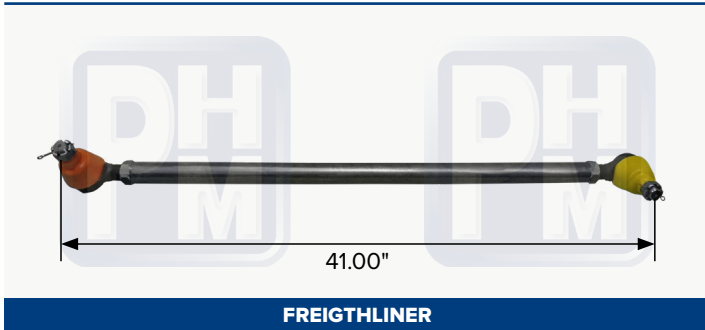
**FREIGHTLINER**  
Brazo de dirección para Freightliner Cascadia Evolution

## TTDS1419512000



**FREIGHTLINER**  
Brazo de dirección con terminales TTES2090 y TTES2091

**TTDSK001**



**FREIGHTLINER**

Brazo de dirección con terminales TTES2090 y TTES2091

**TTDS1010**



**GENÉRICO**

Brazo de dirección

**TTDSCHEV**



**CHEVROLET**

Brazo para Kodiak

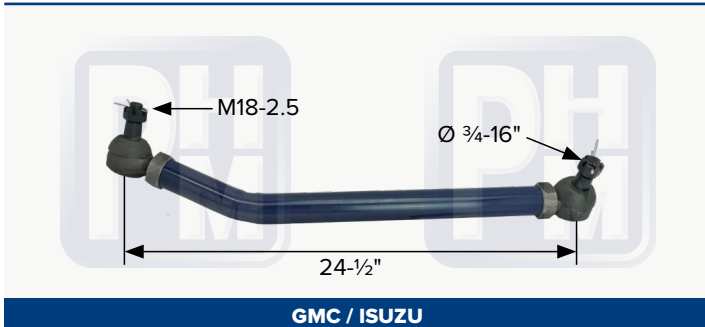
**PHM 3TTES3442USK**



**GENÉRICO**

Brazo de dirección con terminales TTES3442 y TTES3443

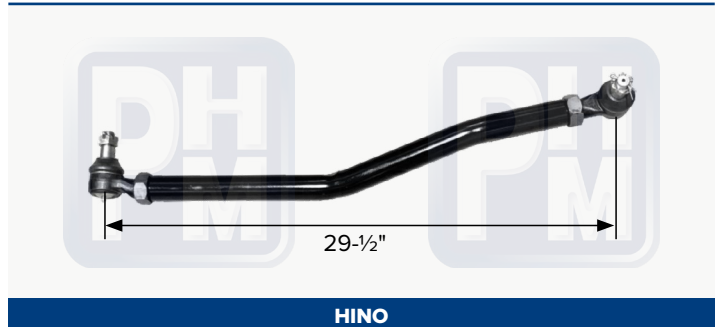
**TTDS3455**



**GMC / ISUZU**

Brazo de dirección GMC, KODIAK

**TTDSHINO02**



**HINO**

Brazo de dirección tipo Hino 300

**TTDSHINO0010**



**HINO**

Brazo de dirección

**TTDS852G050160**



**INTERNATIONAL**

OEM BR-1664845C92

Brazo de dirección para revoladora 7400 MOD 77631072 izquierda tipo Dina, motor Coach Industries

## TTDS55241



**INTERNATIONAL**

OEM 3558241C91

Brazo de dirección

## TTDS5566



**INTERNATIONAL**

OEM 15004025, 3500966C91

Brazo de dirección

## TTDS55242

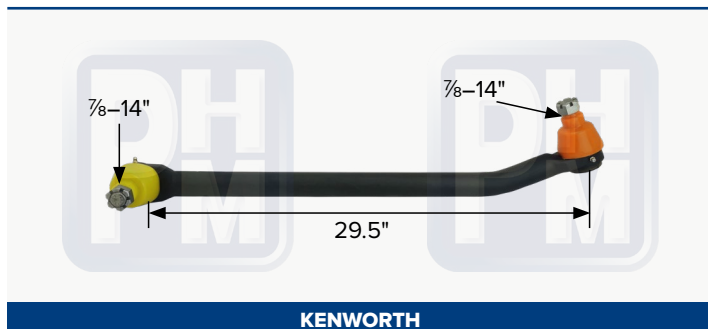


**INTERNATIONAL**

OEM 3558242C91, 3541118C91

Brazo de dirección

## TTDS7568

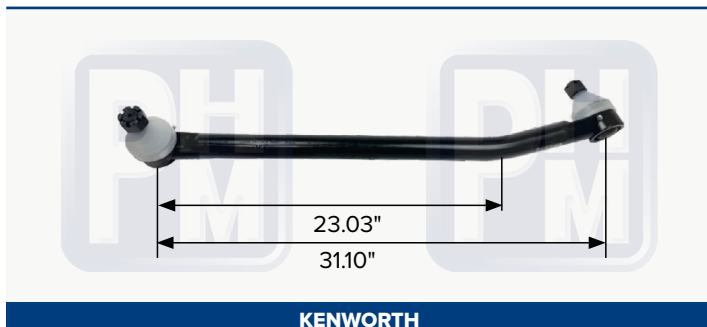


**KENWORTH**

OEM J206068

Brazo de dirección

## TTDSJ206011

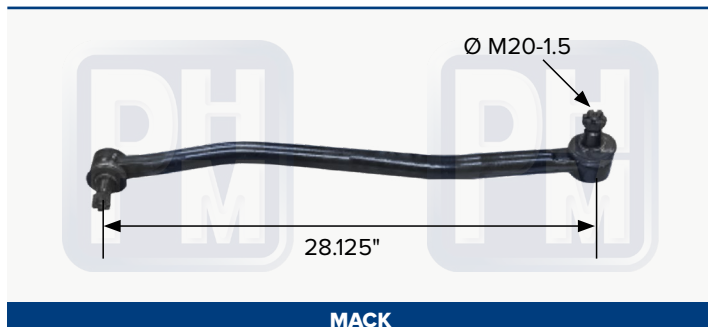


**KENWORTH**

OEM J20-6011

Brazo longitudinal tipo Kenworth T680

## TTDS6258



**MACK**

Brazo de dirección

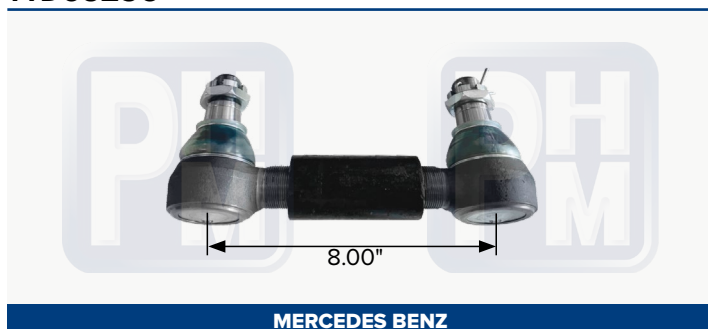
## TTDSMAN



**MAN**

Brazo de dirección para MAN

## TTDS6258



**MERCEDES BENZ**

Brazo de dirección

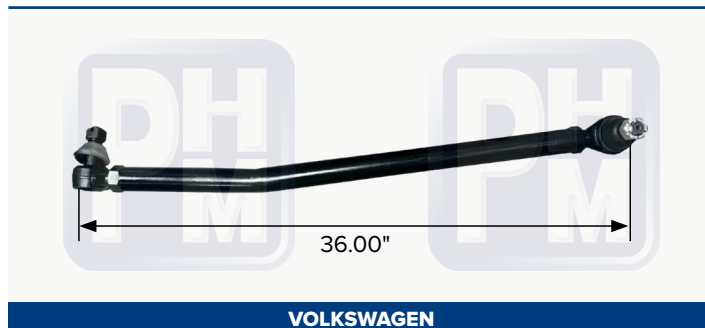
**TTDS3700**



**VOLKSWAGEN**

Brazo de dirección

**TTDSWORKERVW**



**VOLKSWAGEN**

Brazo de dirección izquierdo y derecho tipo Worker

**SD1119007**



**FOTON**

OEM

Terminal de dirección

**SD1119008**



**FOTON**

OEM

Terminal de dirección

**TTKES5689RL**



**HYUNDAI**

OEM 568805-K000, 568905-K000

Kit de terminales de dirección izquierda y derecha para HD series

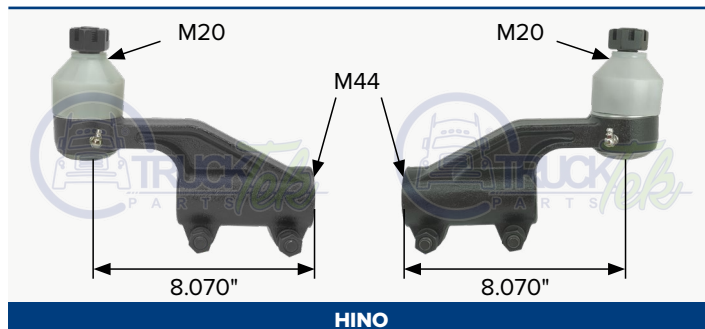
**TTES1590LR**



**HINO**

Kit de terminales de dirección izquierda y derecha para 500 FD1, FD2, FD3

**TTES1550LR**



**HINO**

Kit de terminales de dirección izquierda y derecha para 500 FG

**TDF005**

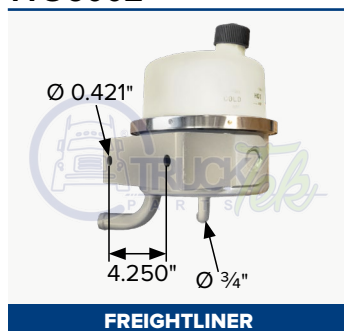


**FREIGHTLINER**

OEM 1415009000

Brazo Pitman para Freightliner

**TTOS002**



**FREIGHTLINER**

OEM 14-17060-000

Tanque de aceite para dirección

**TTOS003**



**FREIGHTLINER**

OEM 14-17060-000

Tanque de aceite para dirección

**TTDSPULL**



**GENÉRICO**

OEM 40311

Extractor de brazo Pitman

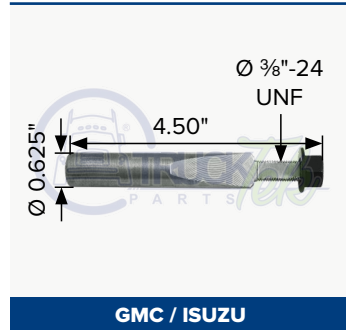
## 7KBL0125



**GENÉRICO**

Laina para perno dirección

## PHM 77002A



**GMC / ISUZU**

Pasador de perno de dirección

## PHM 70961



**HENDRICKSON**

OEM 12540329

KIT de bujes para pernos de dirección Air-Tek

## TT2010412C92

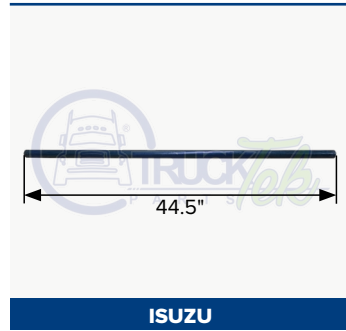


**INTERNATIONAL**

OEM 2010412C92

Bomba hidráulica de dirección

## TTDSI2



**ISUZU**

Barra transversal

## PHM CA39043



**GENÉRICO**

Tuerca para diferencial

## TC12460



**KENWORTH**

OEM 12460

Tapón para depósito

## TC1078CK



**KENWORTH**

OEM Q76-1939

Repuesto de tanque de dirección

## TC1027



**KENWORTH**

OEM J86-6001

Tanque de aceite para dirección hidráulica

## TC1028



**KENWORTH**

OEM J866005

Tanque de aceite para dirección hidráulica

## TC1029

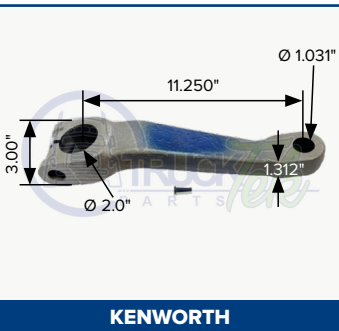


**KENWORTH**

OEM J861047001

Tanque de aceite para dirección hidráulica

## TDK005

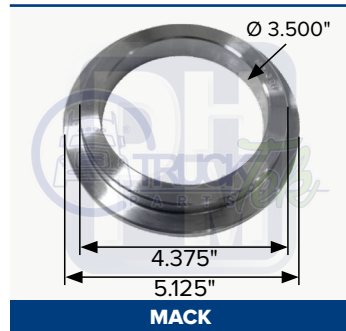


**KENWORTH**

OEM 84242502

Brazo pitman tipo Kenworth, Peterbilt

## PHM 3W308



**MACK**

OEM 8QD254M

Rondana

## TDV005



**VOLVO**

OEM 20447238

Brazo Pitman para Volvo

## TTOS001



**VOLVO**

OEM 1592945

Tanque de aceite de dirección

**7WA102626**



**BENDIX**

OEM 65181

Valvula relay R12

**TTSECAD5016364**



**BENDIX**

OEM 5016364

Secador ADIS 12V tipo Bendix

**TTSECADCASCADIA**



**FREIGHTLINER**

OEM 4324711010

Secador para cascadia 12V

**TTSECAD109994**



**KENWORTH**

OEM 109994

Cartucho secador repuesto

**TTSECADIS**



**KENWORTH**

OEM 800383

Secador de aire

**TTSECAD5010696**



**KENWORTH**

OEM 5010696

ADIS secador 12V tipo T660

**TTSECAD9**



**VOLVO**

OEM 65225

Secador de aire

**TTSECAD107794**



**VOLVO**

OEM 170107796

AD9 Repuesto

**K2086**

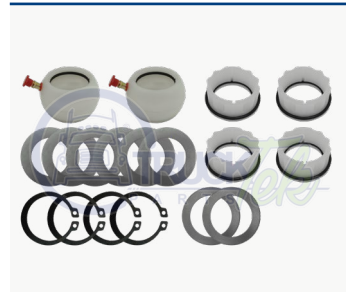


**MERITOR**

OEM E2122

Juego de reparación gavlán

**K2122**



**MERITOR**

OEM E2122

Juego de reparación gavlán

**K2212**



**MERITOR**

OEM E1357A

Juego de reparación gavlán

**K5515**



**MERITOR**

OEM E6078

Kit de reparación para porta zapatas

**K2210**

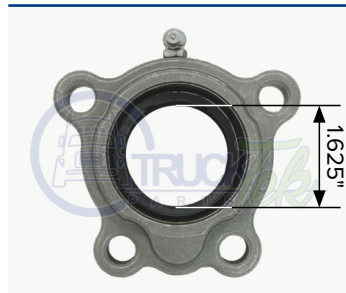


**MERITOR**

OEM E9079, E9079HD, KIT8078A

Juego de reparación para gavlán

**K1205**

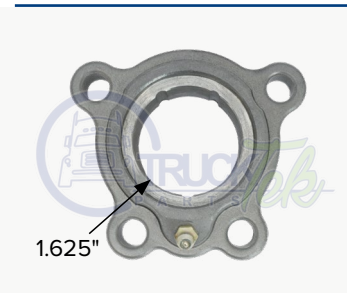


**MERITOR**

OEM A3105L1078, E6076

Buje para gavlán

**PHM 72517**

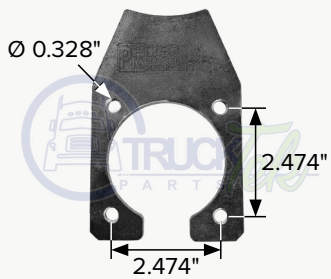


**MERITOR**

OEM A3105L1078

Repuesto para gavlán

## PHM 7SE010



**MERITOR**

Soporte de leva para gavlán

## PHM 7WA075019

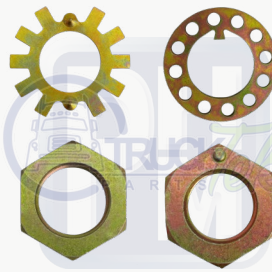


**MERITOR**

OEM A23105G1151

Buje para porta gavlán

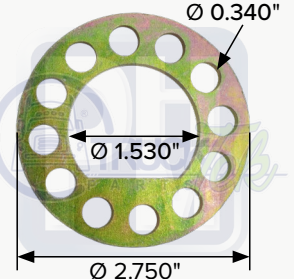
## PHM 71400



**FREIGHTLINER**

Juego de tuercas y seguro para M2

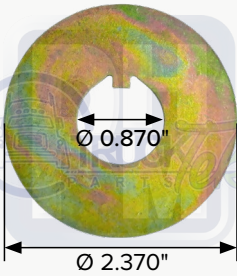
## PHM 7R209



**MERITOR**

Rondana

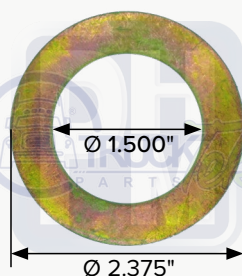
## PHM 7R760



OEM

Rondana de mango delantero

## PHM 7R637

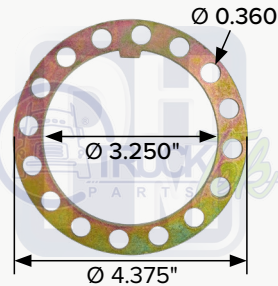


**MERITOR**

OEM 1229T1736

Rondana de eje

## PHM 7R437

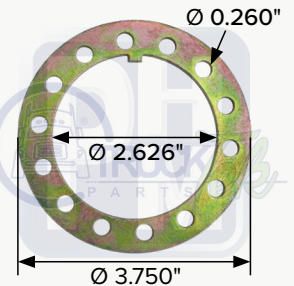


**MERITOR**

OEM

Rondana de eje

## PHM 7R339



**MERITOR**

OEM 1229G1021

Rondana de eje

## PHM 7R168



**MERITOR**

Rondana para gavlán

## PHM 70555

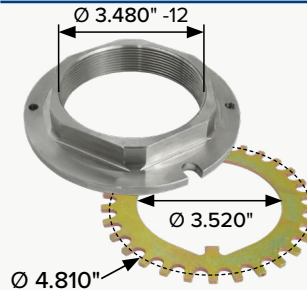


**MERITOR**

OEM R810301

Soporte de ajuste para matraca

## PHM 75017



**GENÉRICA**

OEM 35017

Kit de tuerca y rondana de seguridad

## PHM 39033



**FREIGHTLINER**

OEM CM10033448

Buje separador de eje delantero

## PHM 3103593

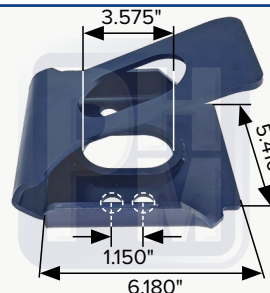


**GENÉRICO**

OEM 103593

Separador de eje para maza

## PHM 7ME011

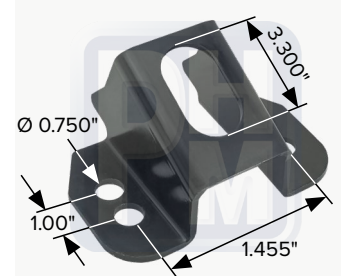


**MERITOR**

E2096

Soporte para rotochamber

## PHM 7S24697



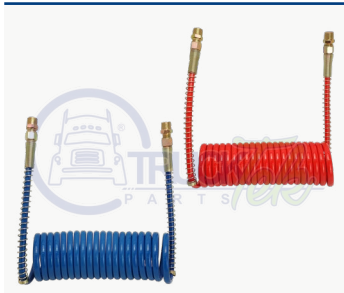
**HENDRICKSON**

OEM S24697

Soporte de rotochamber



**PHM D11315**



**GENÉRICO**

Juego de mangueras de aire 15" pies de largo para frenos azul y roja

**TTFA1005**



**GENÉRICO**

Juego de manitas para frenos azul y rojo

**TTFA1007**



**GENÉRICO**

Conector de aire azul atornillable trasero para remolque

**TTFA1008**



**GENÉRICO**

Conector de aire rojo atornillable trasero para remolque

**TVTR545D**



**GENÉRICO**

Valvula curva

**TVV3204**



**GENÉRICO**

Valvula curva

**TVV3205**



**GENÉRICO**

Valvula curva

**TVTR573**



**GENÉRICO**

Valvula recta

**TT0706**



**GENÉRICO**

Conector macho 3/8" NPT

**PHM B154M16**



**GENÉRICO**

Codo conector de bronce

**TT12105**



**GENÉRICO**

Valvula de drenado

**TTFA1004**



**GENÉRICO**

Manguera para rotochamber 3/8" x 48"

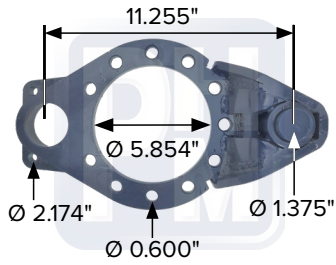
**PH17148**



**GENÉRICO**

Resorte de 20"

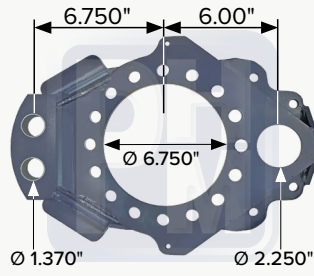
## PHM 70913



**EATON**

Araña eje trasero

## PHM 13129

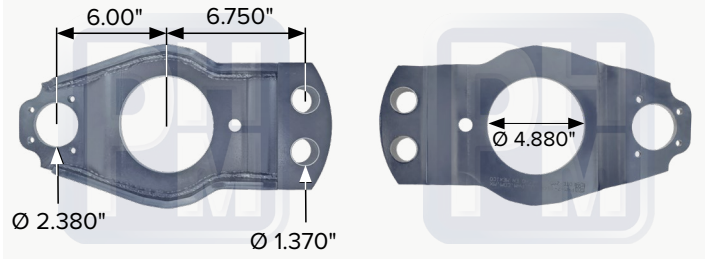


**FREIGHTLINER**

OEM A3211PS814

Araña porta zapatas

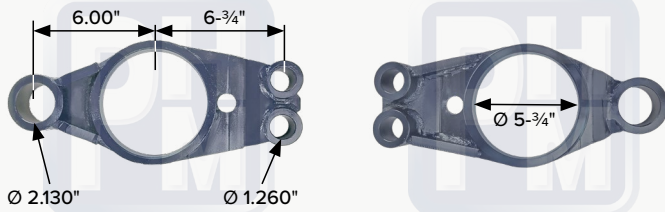
## PHM 74860



**GENÉRICO**

Araña porta zapata soldable

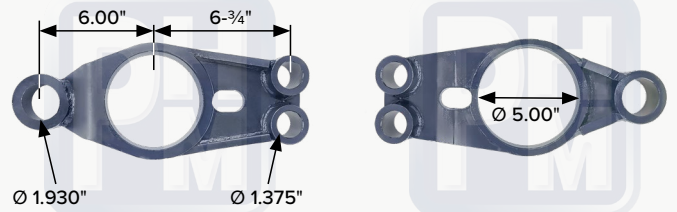
## PHM 70909



**HENDRICKSON**

Araña de frenos para eje INTRAAX o VANTRAAX

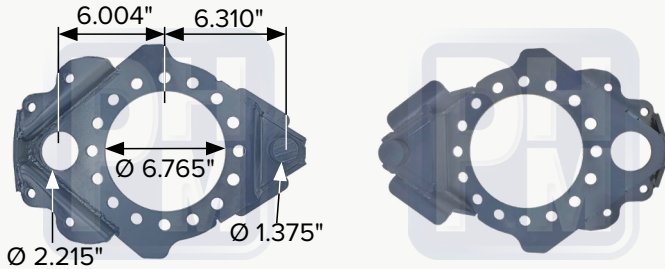
## PHM 70911



**HENDRICKSON**

Araña de frenos para eje INTRAAX o VANTRAAX

## PHM 70912

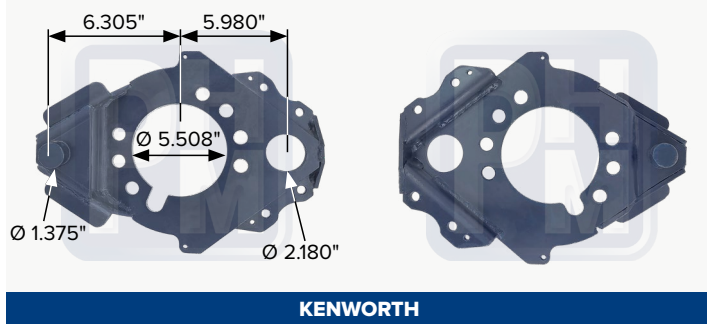


**HENDRICKSON**

OEM 69 3867BR2

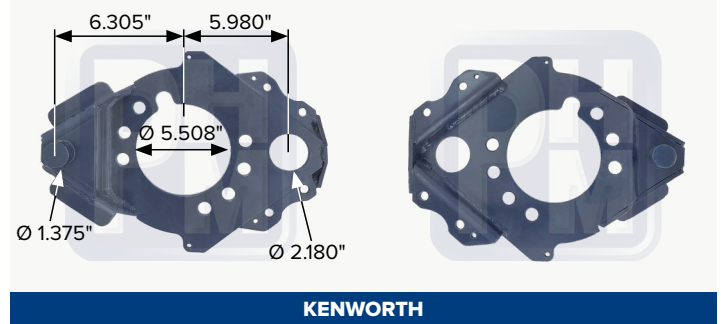
Araña porta zapatas

**PHM 13138A**



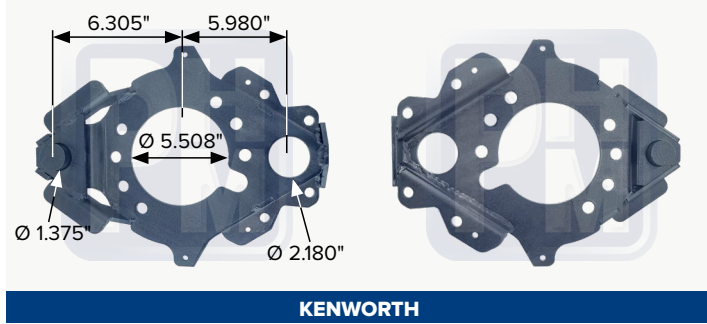
Araña porta zapata tipo Bendix

**PHM 13138B**



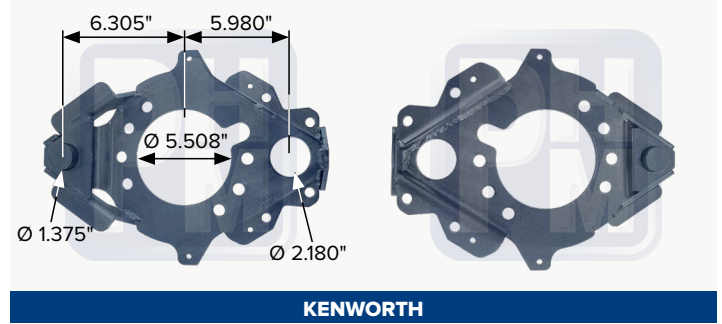
Araña porta zapata tipo Bendix

**PHM 13139L**



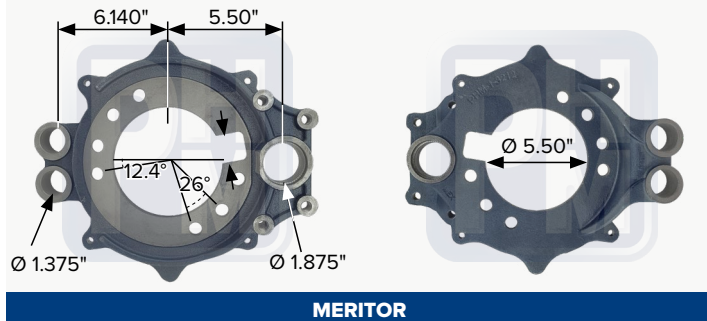
Araña porta zapata tipo Bendix

**PHM 13139R**



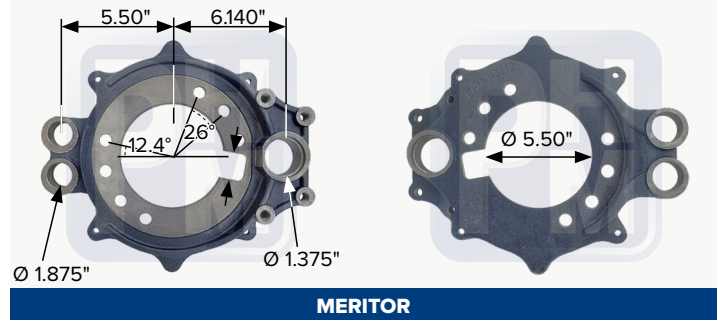
Araña porta zapata tipo Bendix

**PHM 13212F**



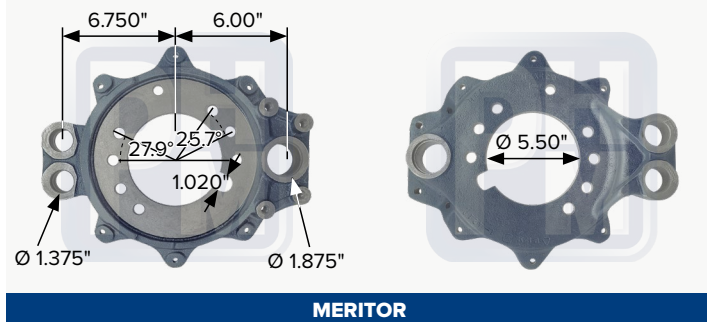
Araña porta zapatas de freno

**PHM 13212G**



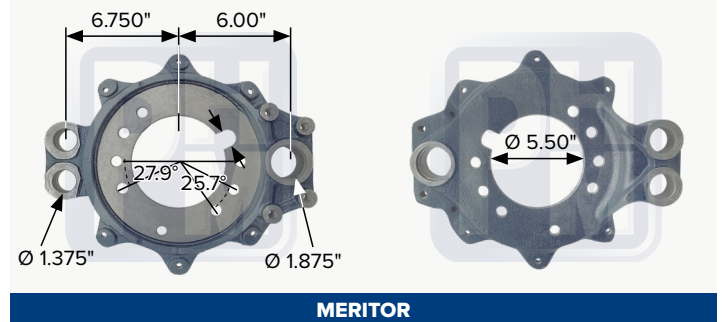
Araña porta zapatas de freno

**PHM 1421R1**



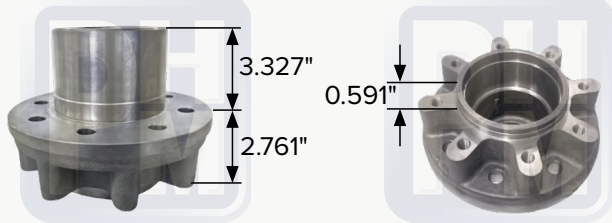
Araña porta zapatas

**PHM 1421L1**



Araña porta zapatas izquierda

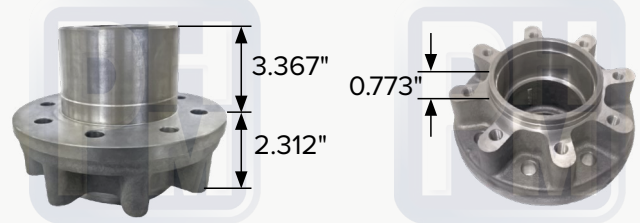
## PHM M12477



**DODGE**

Maza trasera DODGE RAM 4000 de 8 birlos

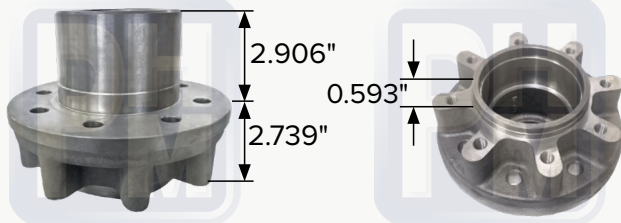
## PHM M12478



**DODGE**

Maza tipo D-350 MOD 2012

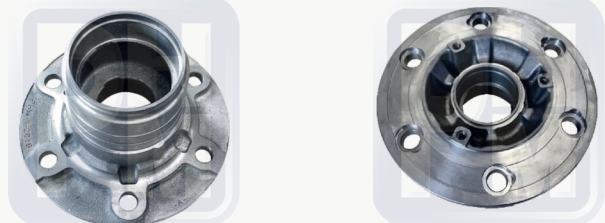
## PHM M12479



**DODGE**

Maza trasera D-350 frenado de disco

## PHM M12016



**HINO**

Maza delantera 9 birlos

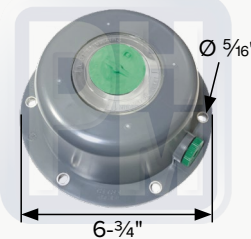
## PHM M12013



**ISUZU**

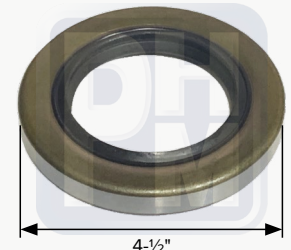
Maza delantera 5 birlos

## PHM M71696B75



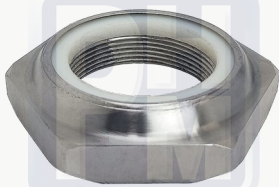
Tapon maza trasera de 6 barrenos

## PHM M50024



Reten para maza 5 birlos 2000 libras

## PHM 39031



Tuerca hexagonal de 2-1/4" -12 hilos con nylon incluido

## PHM 3TC0920

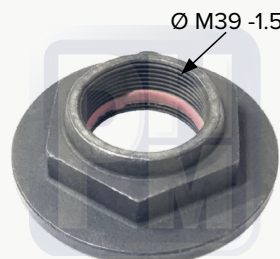


**EATON**

OEM 4301920

Tuerca de seguridad

## PHM 3TC0988



**EATON**

OEM 127588

Tuerca de seguridad "T" spicer

**CA39023**



Tuerca para ejes de remolque, rosca de 2.625" -16

**CA39043**



Tuerca para diferencial, rosca de 3.500" -12

**CA39129**



Tuerca para eje delantero rosca 1.500" -12

**CA39131**



Tuerca para eje delantero rosca 1.500" -18

**TT1512**



Juego de 30 tuercas para eje delantero rosca 1.500"-18

**TT1518**



Juego de 30 tuercas para eje delantero rosca 1.500"-12

**TT3250**



Juego de 30 tuercas para eje delantero rosca 3.250"-12

**TT4723**



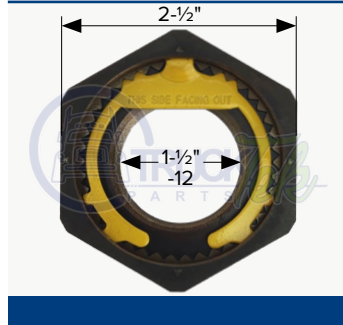
Tuerca para eje delantero rosca 1.500"-18

**TT4743**



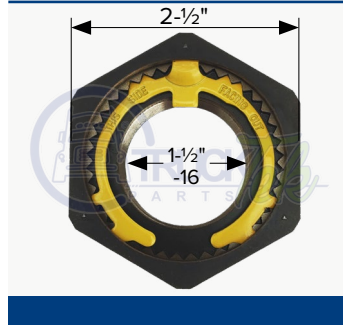
Tuerca para eje delantero rosca 1.500"-18

**TT4836**



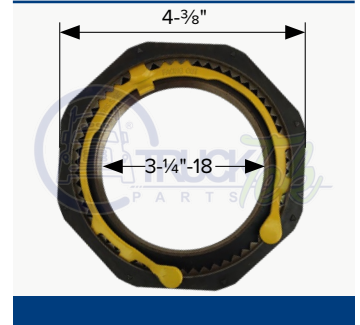
Tuerca para eje delantero rosca 1.500"-18

**TT4837**



Tuerca para eje delantero rosca 1.500"-18

**TT4973**



Tuerca para eje delantero rosca 1.500"-18

# VALORES

---



## INNOVACIÓN

Aplicamos nuevas ideas continuamente buscando mejorar continuamente nuestra empresa, nuestros procesos y productos.



## SERVICIO

Tenemos la actitud para servir y ser de utilidad y beneficio a las necesidades de nuestros clientes tanto como externos como internos.



## PRODUCTIVIDAD

Nos capacitamos constantemente para lograr nuestros objetivos y lograr que los procesos y productos sean eficientes y sin pérdida.



## COMPROMISO

Tenemos el deber cumplir con los convenios adquiridos y de hacer lo necesario para cumplir las metas y objetivos de la organización.



## PERSEVERANCIA

Tenemos la capacidad, tenacidad y empeño para eludir situaciones adversas.



## RESPECTO

Respetar la dignidad de las personas y la manifestación de sus ideas es la norma para llevar nuestras relaciones con calidad humana.

**TCF0164**



**CUMMINS**

OEM DVC13010DAV

Cubierta de filtro de diesel con tapa y rosca de sujeción

**TCF0310**



**CUMMINS**

OEM DVC102420

Cubierta de filtro de diesel

**TCF1037**

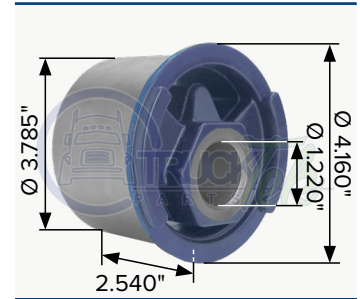


**CUMMINS**

OEM DVC240023DAV

Tapa para filtro de gasolina

**TTP4502**

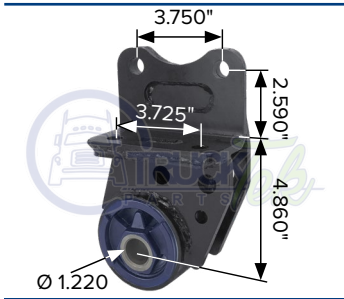


**FOTON**

OEM M4502050303A0

Soporte de motor

**PHM 74502L**

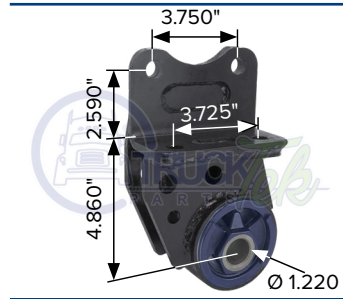


**FOTON**

OEM M4502050303A0

Soporte fijo delantero izquierdo con buje de poliuretano

**PHM 74503R**

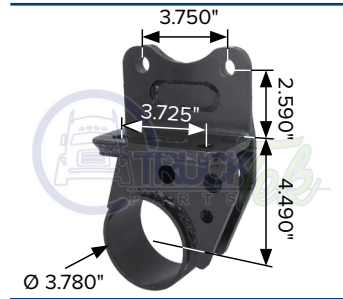


**FOTON**

OEM M4502050403A0

Soporte fijo delantero derecho con buje de poliuretano

**PHM 74502LA**

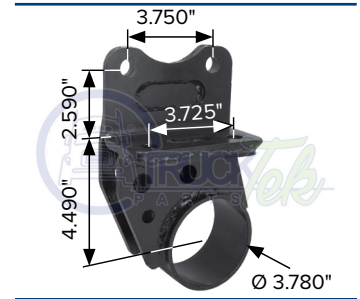


**FOTON**

OEM M4502050303A0

Soporte fijo delantero izquierdo

**PHM 74503RA**

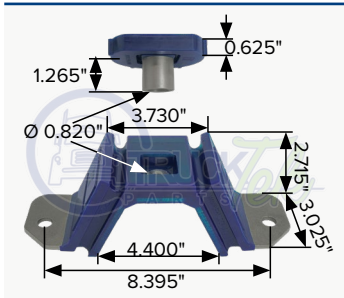


**FOTON**

OEM M4502050403A0

Soporte fijo delantero derecho

**TTP17398**

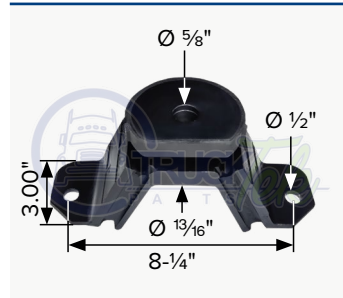


**FREIGHTLINER**

OEM BCD-27330-1, BCD-27330-2

Soporte de motor en poliuretano

**TTH17398**



**FREIGHTLINER**

OEM K22141421

Soporte de motor en hule

**PHM 130384**

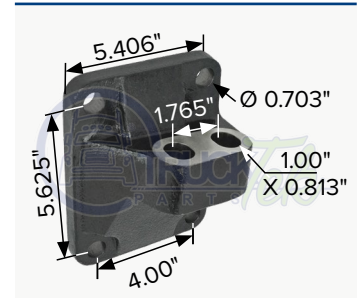


**FREIGHTLINER**

OEM 130384001

Soporte de motor LH detroit diesel

**PHM 1303841**

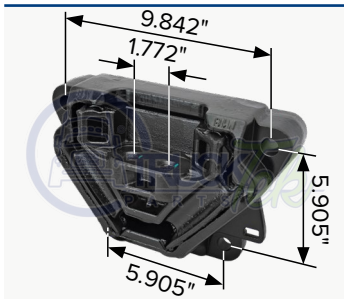


**FREIGHTLINER**

OEM 130384001

Soporte de motor RH detroit diesel

**TTH8530**



**FREIGHTLINER**

OEM 0133928000

Soporte de motor

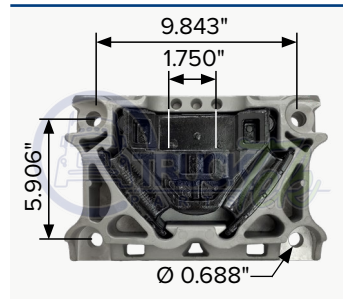
**TTH8531**



**FREIGHTLINER**

Juego de reparación de soporte de motor

**TTH6856**

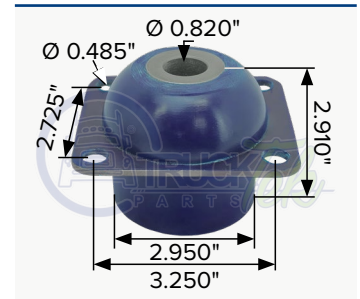


**FREIGHTLINER**

OEM 0134095000

Soporte de motor Freightliner

**TTP1005**



**FREIGHTLINER**

OEM 134687000, J21113, J211005

Aislador trasero para motor

## PHM 740740



**FREIGHTLINER**

OEM A688-504-07-40  
Soporte de radiador izquierdo

## PHM 740741



**FREIGHTLINER**

OEM A688-504-07-40  
Soporte de radiador derecho

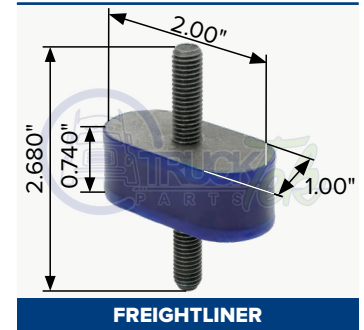
## TTP4673



**FREIGHTLINER**

Soporte de escape

## TTP4680



**FREIGHTLINER**

OEM 03-35804-000  
Soporte aislador de filtro de aire

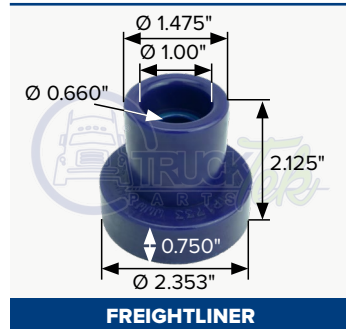
## TTP4681



**FREIGHTLINER**

OEM 03-36187-000  
Soporte aislador de filtro de aire

## TTP1733A



**FREIGHTLINER**

OEM CBA24-650-17  
Soporte de motor trasero

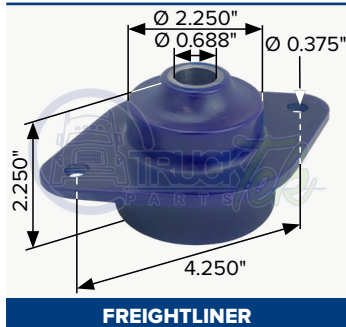
## TTPK1733



**FREIGHTLINER**

OEM M17330K, CBA24-500  
Kit de soportes de motor traseros

## TTP2059



**FREIGHTLINER**

OEM J205951  
Soporte de motor

## TTP1542



**GMC / CHEVROLET**

OEM 15624948  
Soporte de motor para Kodiak

## PHM 2SP05B



**INTERNATIONAL**

OEM 14103060, 503837C1,  
507569C91  
Soporte de motor IHC

## TTP7901



**INTERNATIONAL**

OEM DOHZ6068B, 14003070,  
503579C1  
Soporte de motor trasero

## TTP9022B



**INTERNATIONAL**

OEM 14003053  
Buje soporte de motor

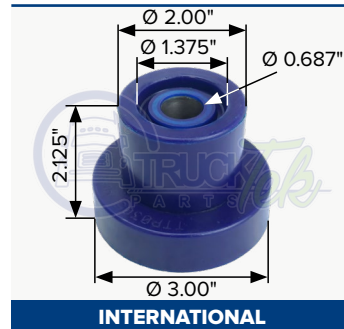
## TTP9023B



**INTERNATIONAL**

OEM 14003030  
Buje soporte de motor

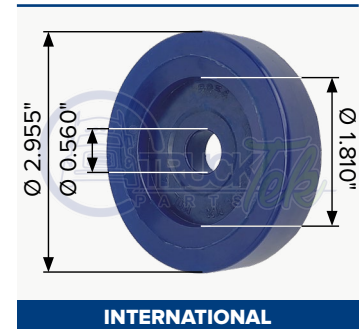
## TTP0305



**INTERNATIONAL**

OEM 153997C93  
Buje soporte de motor para  
9200, 9400 y PayStar

## TTP9054

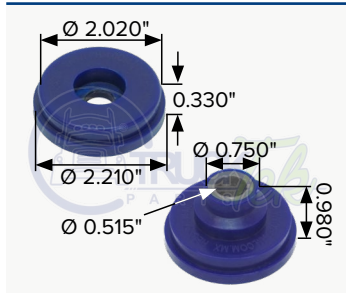


**INTERNATIONAL**

OEM M17449  
Soporte de motor



**TTP3213**



**INTERNATIONAL**

OEM 3560217C1, 4C4Z8A421A  
Soporte para radiador

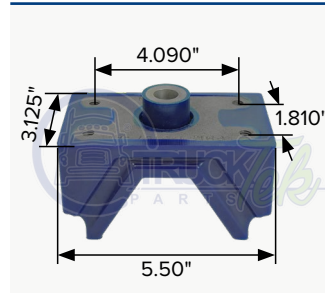
**TTH3332**



**INTERNATIONAL**

OEM 3824332C1  
Soporte de motor delantero

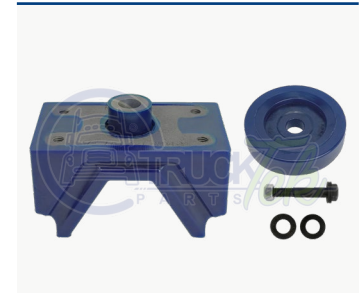
**TTP9197**



**INTERNATIONAL**

OEM M17437  
Soporte de motor

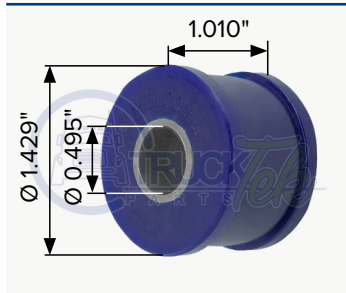
**TTPK9197**



**INTERNATIONAL**

OEM M17437K  
Soporte de motor

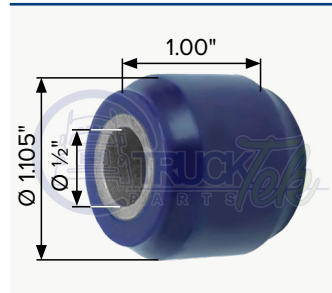
**TTP6109A**



**INTERNATIONAL**

OEM  
Buje ajustable de palanca para clutch

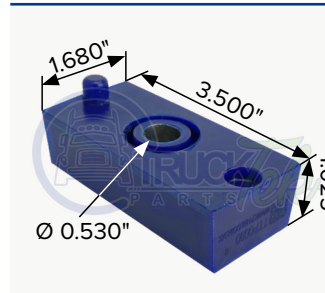
**TTP6109B**



**INTERNATIONAL**

OEM  
Buje fijo de palanca para clutch

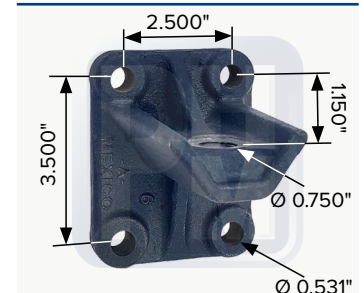
**TTP0090**



**INTERNATIONAL**

OEM 3532990C1, 27947  
Soporte de radiador

**PHM 12953**



**INTERNATIONAL**

Soporte de motor tipo ProStar

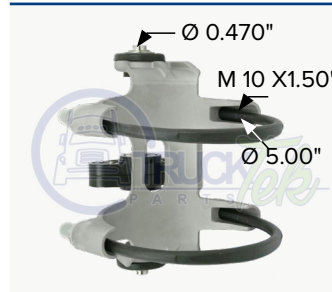
**SM6048L**



**KENWORTH**

OEM M166048R  
Base izquierda de escape

**SM6048R**



**KENWORTH**

OEM M166048R  
Base derecha de escape

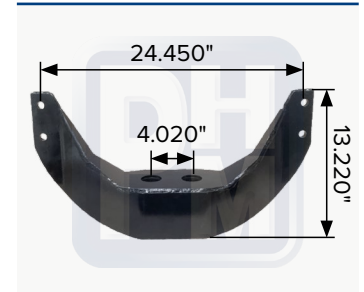
**PHM 72236**



**KENWORTH**

OEM K054-2236  
Soporte escape

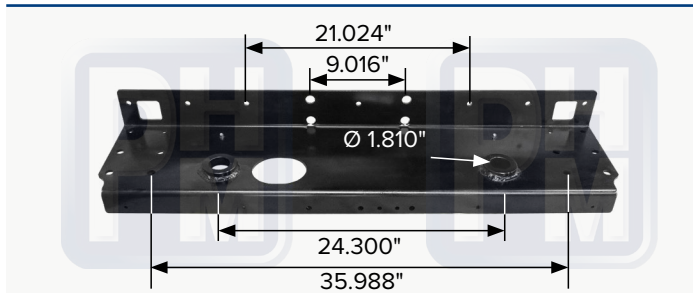
**PHM 77061**



**KENWORTH**

OEM A24-1079-3  
Soporte de motor

**PHM 7A241392**



**KENWORTH**

OEM A241392  
Puente transversal superior radiador

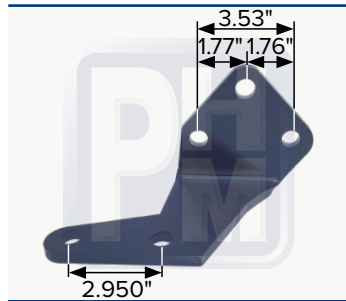
**TTH7494**



**KENWORTH**

12446TBG  
Soporte de motor trasero

## PHM 76077

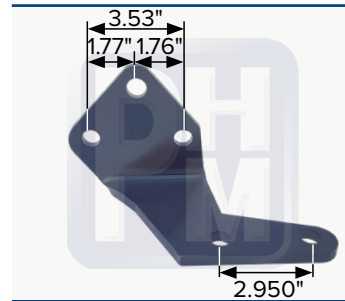


**KENWORTH**

OEM A11-6077

Soporte de motor izquierdo tipo T-660 mod 2012

## PHM 76078

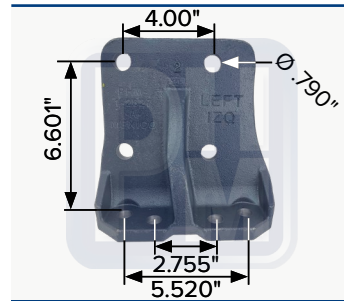


**KENWORTH**

OEM A11-6078

Soporte de motor derecho tipo T-660 mod 2012

## PHM 12627

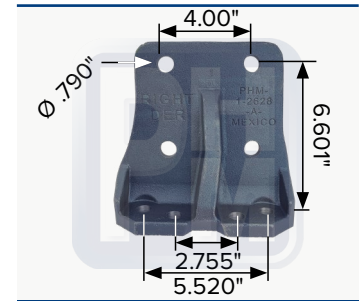


**KENWORTH**

OEM D621144M01L

Soporte izquierdo trasero de motor

## PHM 12628

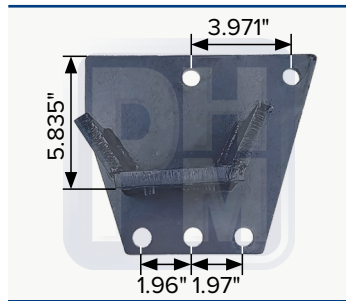


**KENWORTH**

OEM D62414M01R, 142464AA-D12

Soporte derecho trasero de motor

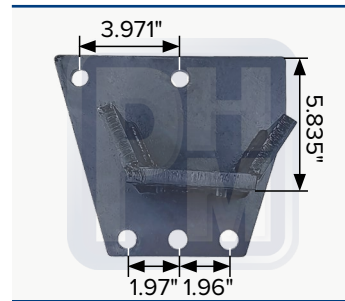
## PHM 76063L



**KENWORTH**

Soporte izquierdo trasero de motor

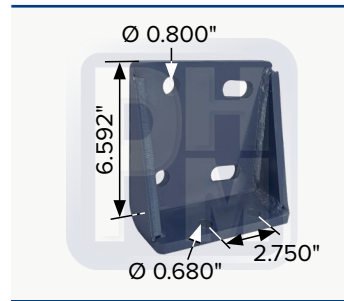
## PHM 76063R



**KENWORTH**

Soporte derecho trasero de motor

## PHM 7D621075

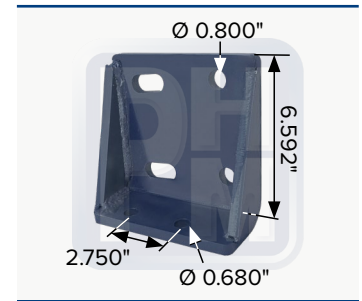


**KENWORTH**

OEM D621075

Soporte de motor trasero izquierdo

## PHM 7D621075R

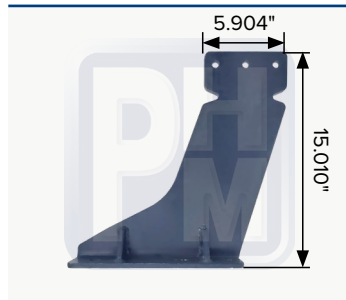


**KENWORTH**

OEM D621075R

Soporte de motor trasero derecho

## PHM 71584L

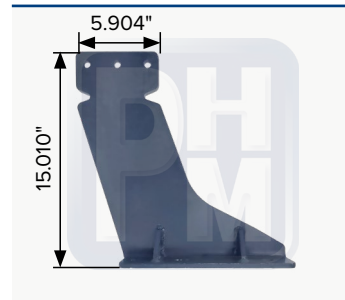


**KENWORTH**

OEM N11-1584

Soporte bateria izquierda

## PHM 71584R

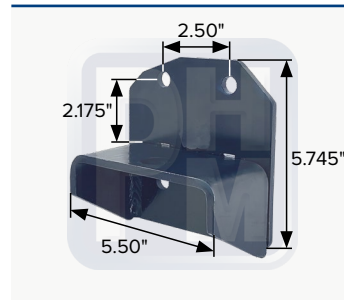


**KENWORTH**

OEM N11-1584

Soporte bateria derecha

## PHM 72458L

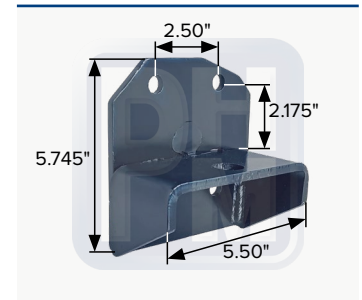


**KENWORTH**

OEM D6-110-001

Soporte de montaje izquierdo

## PHM 72458R

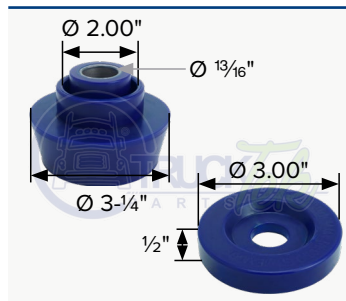


**KENWORTH**

OEM D6-110-001

Soporte de montaje derecho

## TTP203039

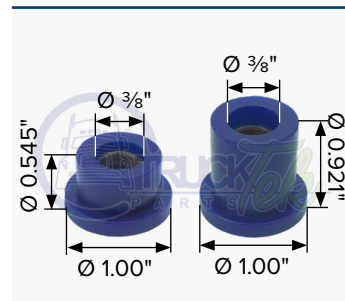


**KENWORTH**

OEM K066385, K066407

Soporte de motor con tapa en poliuretano

## TTP0013

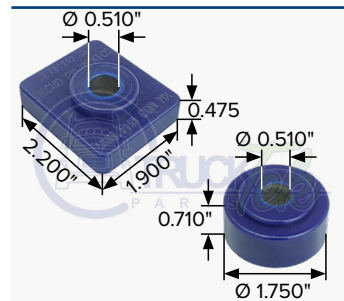


**KENWORTH**

OEM R307448

Bujes para montura de radiador

## TTP1053



**KENWORTH**

Kit para cierre para radiador

## TTP6247

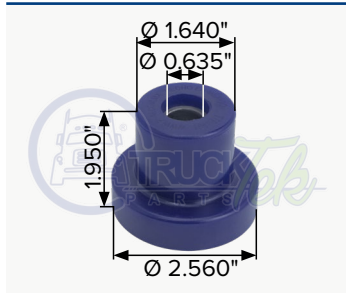


**KENWORTH**

OEM K066247, M50670NR

Buje soporte de motor con casquillo

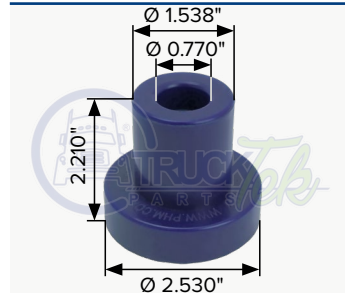
**TTP5951**



**KENWORTH**

OEM K066283, M50170NR  
Buje soporte de motor

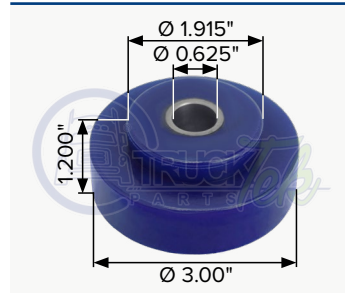
**TTPK6177**



**KENWORTH**

OEM E7471  
Soporte de radiador

**TTP6228**



**KENWORTH / PETERBILT**

OEM K066-228, M60150NR  
Buje soporte de radiador para T660, T680

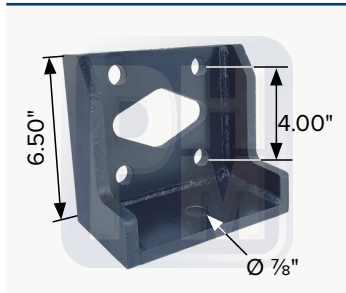
**TTH22407**



**CHEVROLET / GMC**

OEM 90516588  
Soporte de motor delantero para Kodiak

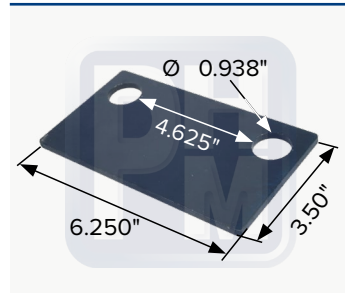
**PHM 1SP15**



**KENWORTH**

OEM K159-916A  
Soporte de motor

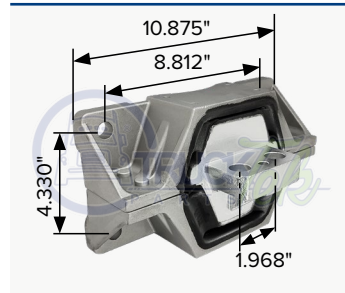
**PHM 74142**



**KENWORTH**

OEM K22141421  
Separador para soporte de motor

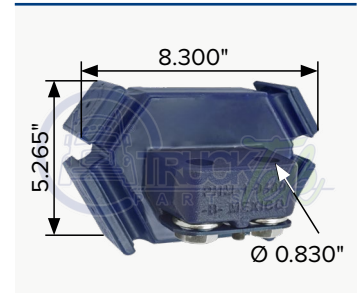
**TTH9010**



**MACK**

OEM 20QL47AM, 20QL47M, 25070943  
Soporte de motor

**TTP9469**



**MACK/VOLVO**

OEM 20499472, J260417  
Soporte de motor trasero

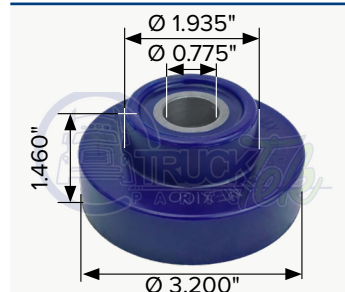
**TTPK1118**



**MACK**

OEM 204SX216  
KIT de montaje para transmisión y motor

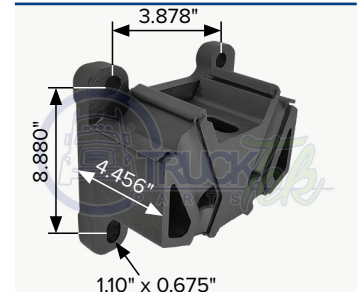
**TTP1118A**



**MACK**

OEM 20QL1118A, 20QL1175, 25167342  
Soporte para transmisión y motor

**TTH0102**



**PETERBILT**

OEM 05250110102  
Soporte de motor

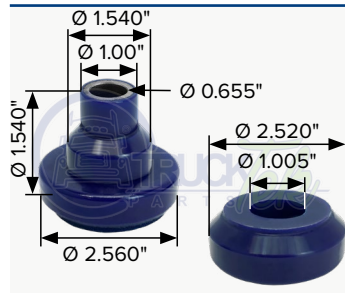
**TTP0038**



**PETERBILT**

OEM 85108747  
Soporte para radiador y escape

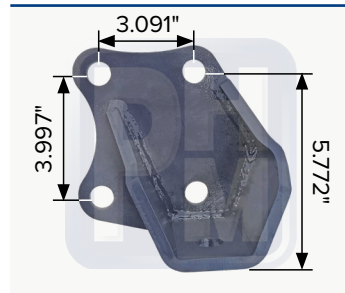
**TTP7482**



**PETERBILT**

OEM CB220370  
Soporte de motor

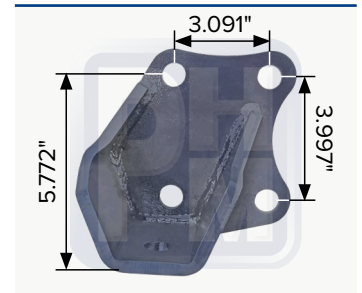
**PHM 77854L**



**PETERBILT**

OEM 0525131R  
Soporte izquierdo de motor cat C15

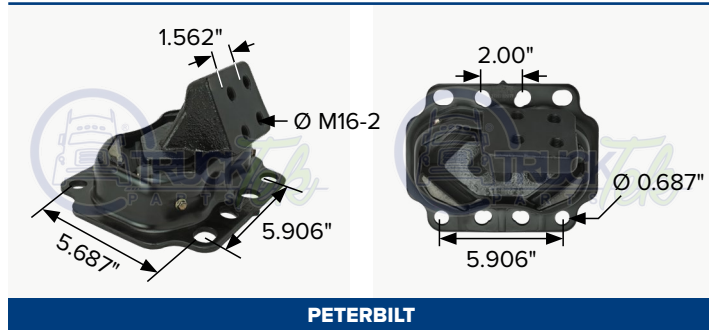
**PHM 77854R**



**PETERBILT**

OEM 0525131L  
Soporte derecho de motor cat C15

## TTH10207L



OEM A851510207L

Soporte de motor trasero izquierdo

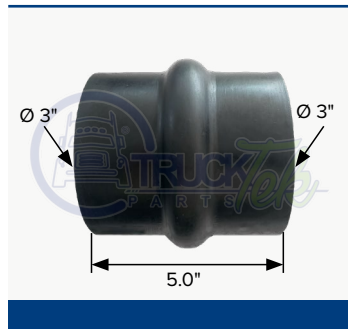
## TTH10207R



OEM A851510207

Soporte de motor trasero derecho

## TTH6239



Cople tubo 4" x 4"

## TTH6249



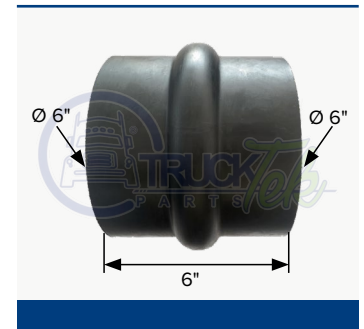
Cople 3" x 3"

## TTH6250



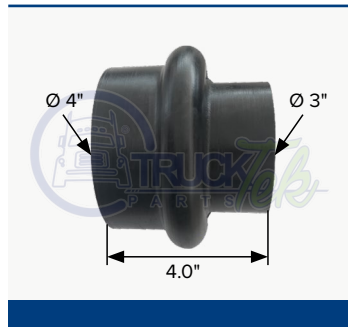
Cople tubo 3-1/2" x 3-1/2"

## TTH6252



Cople tubo de 6" x 6"

## TTH6253



Cople tubo 3" x 4"

## TTH6256



Cople tubo de 2" x 2-1/4" tipo Dina / Navistar

## TTH6257



Cople tubo de 2" x 2-1/4" tipo Dina / Navistar

## TTH6258



Cople tubo de admisión de 5" x 5"

## TTH6259



Cople tubo de 4" x 5-1/2"

## TTH6245



Cople para manguera antivibradora de 5-1/2" x 5-1/2"

## TTH6275



Codo de 90° 3-1/2 X 3-1/2 tipo Dina / Navistar

## TTH6243



Codo con cople purificador

**TTH6247**



Codo 90° 3" x 3"

**TTH6264**



Codo 90° 5" x 5-1/2"

**TTH6265**



Codo 90° 4-1/2" x 4-1/2"

**TTH6242**



Codo de 90° 4" x 4"

**DINA**

**TTH6246**



**DINA**

Codo tubo de admisión de 90° 6" x 6"

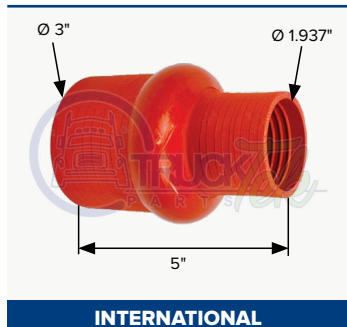
**TTH6240**



**DINA / KENWORTH**

Codo para Dina 90° 5-1/2" x 5-1/2"

**TT45193**



**INTERNATIONAL**

OEM 1659046C1  
Reducción de silicón para manguera tipo International

**TTM0001**



**MERCEDES BENZ**

OEM A001 601 501 08 82  
Codo de silicón 4 capas de aramida

**TT66310400**



**MERCEDES BENZ**

Manguera de silicón 3 capas de aramida en codo de 45°

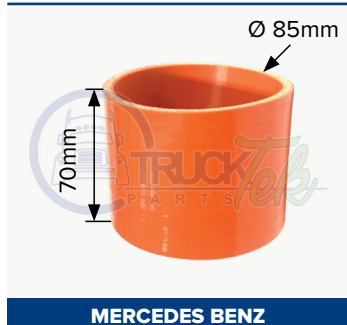
**TTM0002**



**MERCEDES BENZ**

OEM A376 094 03 82  
Manguera de silicón 4 capas de aramida

**TTM0003**



**MERCEDES BENZ**

OEM A376 094 70 82  
Manguera de silicón 4 capas de aramida

**TTM0004**



**MERCEDES BENZ**

OEM A382 628 79 82  
Manguera de silicón 4 capas de aramida

**TTM0005**



**MERCEDES BENZ**

OEM A382 528 80 82  
Manguera de silicón 4 capas de aramida

**TTM0006**



**MERCEDES BENZ**

OEM R476 094 70 82  
Manguera de silicón 4 capas de aramida

**TTM0007**



**MERCEDES BENZ**

OEM A664 528 76 82  
Manguera de silicón 4 capas de aramida

**TTM0009**



**MERCEDES BENZ**

OEM A685 528 96 82  
Manguera de silicón 4 capas de aramida

## TTM0010



**MERCEDES BENZ**

OEM A904 094 11 82

Manguera de silicon 3 capas de aramida

## TTM0011



**MERCEDES BENZ**

OEM A685 528 96 82

Manguera de silicon 3 capas de aramida

## TTM0012



**MERCEDES BENZ**

OEM A906 094 09 82

Manguera de silicon 3 capas de aramida

## TTM0013



**MERCEDES BENZ**

OEM A384 501 14 82

Manguera de silicon 3 capas de aramida con 3 anillos

## TTM0014

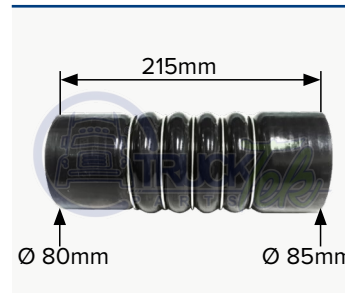


**MERCEDES BENZ**

OEM A904 094 06 82

Manguera de silicon 3 capas de aramida con 3 anillos

## TTM0021

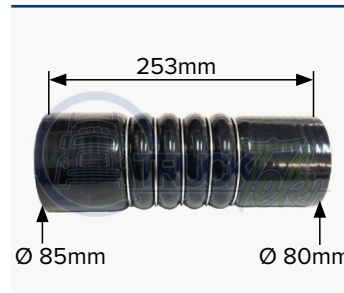


**MERCEDES BENZ**

OEM A696 500 70 75

Manguera de silicon 3 capas de aramida con 5 anillos

## TTM0022

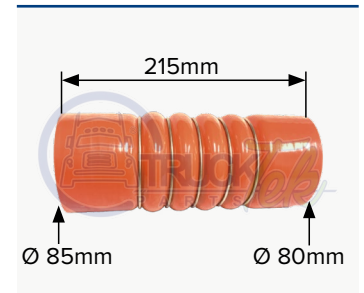


**MERCEDES BENZ**

OEM A384 501 14 82

Manguera de silicon 4 capas de aramida con 5 anillos

## TTM0023

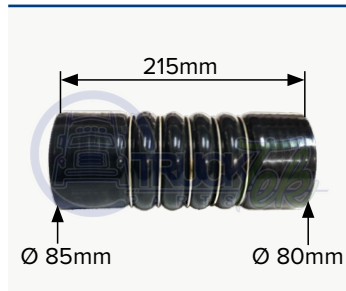


**MERCEDES BENZ**

OEM A696 500 72 75

Manguera de silicon 3 capas de aramida con 5 anillos

## TTM0024

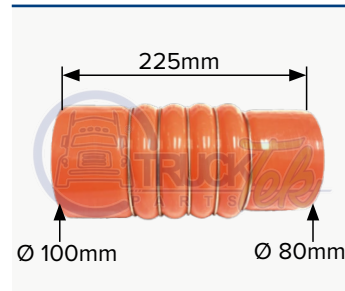


**MERCEDES BENZ**

OEM A906 094 06 82

Manguera de silicon 3 capas de aramida con 5 anillos

## TTM0025

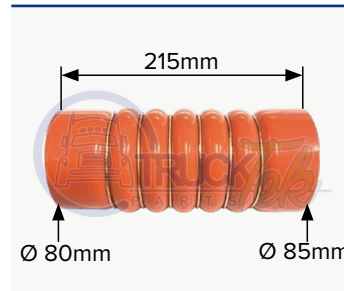


**MERCEDES BENZ**

OEM A384 500 07 75

Manguera de silicon 3 capas de aramida con 5 anillos

## TTM0026

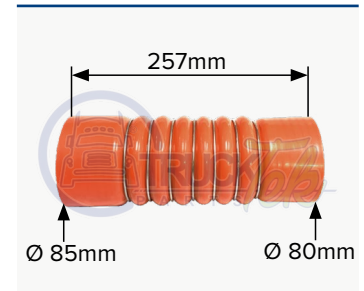


**MERCEDES BENZ**

OEM A382 500 01 75

Manguera de silicon 4 capas de aramida con 6 anillos

## TTM0027



**MERCEDES BENZ**

OEM A384 500 07 75

Manguera de silicon 3 capas de aramida con 7 anillos

## TTH1003Q



Tapón para bayoneta de aceite

## TTH2751



Tapón para aceite cromado

**TTFCTHERMO**



Tapón recuperador tanque anticongelante tipo Termo

**TTFCTHERMO2**



Tapón para tanque diesel tipo Termo 2

**TTFCMERCEDES**



**MERCEDES BENZ**

Tapón para tanque diesel

**TTFCFAMSA**



**FAMSA**

Tapón para tanque diesel

**TTFCFL**



**FREIGHTLINER**

Tapón para tanque diesel

**TTFCM2**



**FREIGHTLINER**

Tapón para tanque diesel tipo M2

**TTFCFLPERNO**



**FREIGHTLINER**

Tapón para tanque diesel tipo FL PERNO

**TTFC1016**



**FREIGHTLINER**

OEM 334466000  
Tapón tanque diesel

**TTFCIHC**



**INTERNATIONAL**

Tapón para tanque diesel rosca tipo International IHC normal

**TTFCIGDE**



**INTERNATIONAL**

Tapón para tanque diesel

**TTFCKWALTO**



**KENWORTH**

Tapón para tanque diesel tipo Kenworth alto

**TTFCKWVIEJO**



**KENWORTH**

Tapón para tanque diesel tipo Kenworth viejo

**TTFCKW**



**KENWORTH**

Tapón para tanque diesel tipo Kenworth normal

**TTFCV1**



**VOLVO**

Tapón para tanque diesel tipo Volvo 1

**TTFCV2**



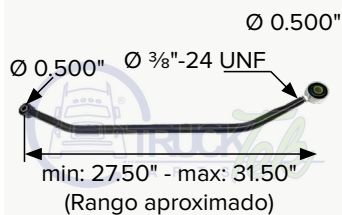
**VOLVO**

Tapón para tanque diesel tipo Volvo 2





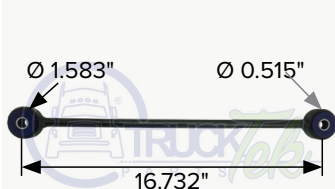
**TT6109**



**FREIGHTLINER**

OEM A02-12765-004  
Varilla de clutch

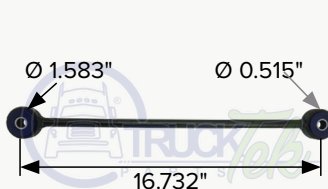
**PHM 3TS1776**



**INTERNATIONAL**

OEM 354197C3  
Tensor de radiador con buje

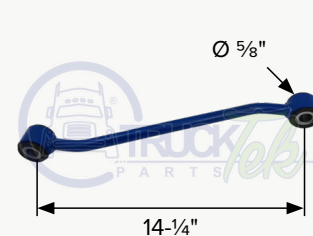
**PHM 3TS1776**



**INTERNATIONAL**

OEM 354197C3  
Tensor de radiador con buje

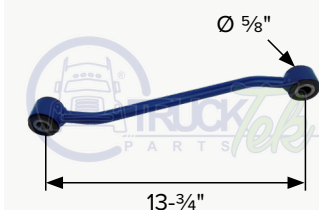
**PHM 3TSR1414**



**KENWORTH**

OEM F65-6058-350088  
Tensor de radiador

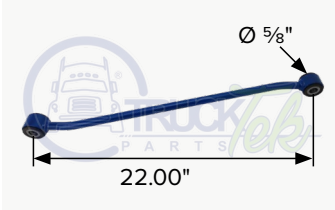
**PHM 3TSR1334**



**KENWORTH**

Tensor de radiador

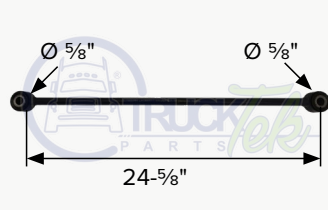
**PHM 3TSR2200**



**KENWORTH**

Tensor de radiador

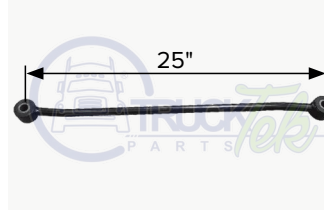
**PHM 3TSR2458**



**KENWORTH**

Tensor soldado para buje de torsión de 5/8"

**PHM 3TSR2500**



**KENWORTH**

OEM F656058637094  
Tensor de radiador de 25"

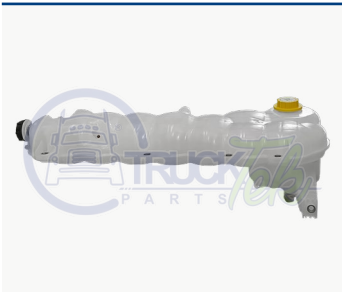
**TTRETF003**



**FREIGHTLINER**

OEM A0528531000  
Tanque recuperador de anticongelante

**TTRETF008**



**FREIGHTLINER**

OEM A052836000  
Tanque recuperador de anticongelante

**TTRETI006**



**INTERNATIONAL**

OEM 38400116F94  
Tanque recuperador de anticongelante

**TTRETI007**



**INTERNATIONAL**

OEM 2602935C91  
Tanque recuperador de anticongelante

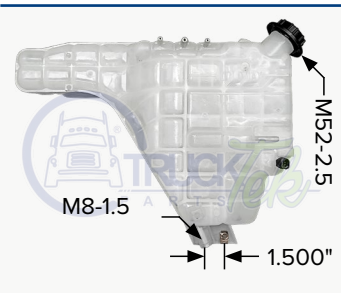
**TTRETI008**



**INTERNATIONAL**

OEM 2587172C93  
Tanque recuperador de anticongelante

**TTRETI009**



**INTERNATIONAL**

OEM 4062314C1, 296C3  
Tanque recuperador de anticongelante

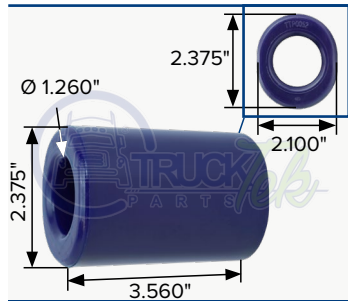
**TTRETP1043**



**KENWORTH/PETERBILT**

OEM N5346001  
Tanque recuperador de anticongelante

## TTP0052

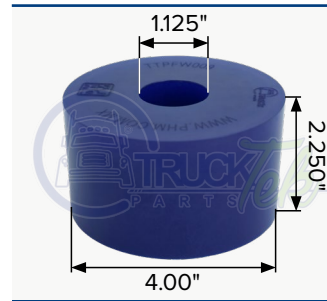


**FONTAINE**

OEM BSH3000

Buje ovalado para quinta rueda

## TTPFW009

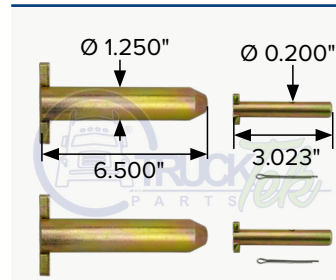


**FONTAINE**

OEM BSH150, KP109UB

Buje de Quinta Rueda

## PHM 35603



**FONTAINE**

OEM PIN3000

Perno 1-1/4" X 6-1/8" para quinta rueda

## PHM 72858



**FONTAINE**

OEM KIT-RPR-5092L

Kit reparacion para quinta rueda

## PHM 73000



**FONTAINE**

KITPUL3000

Palanca de control de apertura de la quinta rueda

## TTP2269



**FRUEHAUF**

OEM UXA0004900

Juego de perno y bujes para tensor

## PHM 70592



**GENÉRICO**

Manivela corta para patín quinta rueda

## PHM 32180



**GENÉRICO**

Buje para reparación de enganche de dolly cónico

## TTQ129



**HOLLAND**

Perno Rey de 3/8" de acero forjado

## TTPFW032



**HOLLAND**

OEM 4100328, 41300328

Zapata de desgaste Holland

## TTP0606



**HOLLAND**

OEM XB-12311

Buje para quinta rueda tipo Holland

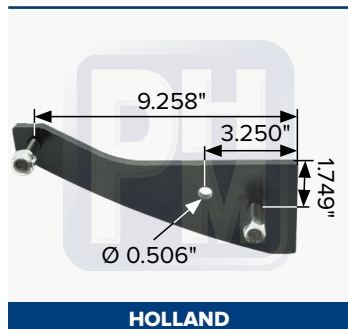
## TTPXB0012



**HOLLAND**

OEM XB0012, XB00122, XB00123  
Buje para quinta rueda

## PHM 7XA01998



**HOLLAND**

OEM XA01998

Placa de apoyo izquierda para baleros para FW350 Kompensator

## PHM 7XA01997



**HOLLAND**

OEM XA01997

Placa de apoyo derecha para baleros para FW350 Kompensator

## PHM 73095



**HOLLAND**

OEM XE-01544-1

Soporte T para rotochamber de gancho PH-550

## 71882



**HOLLAND**

OEM

Placa seguro para quinta rueda

**PHM 33500**

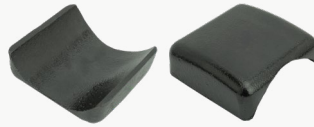


**HOLLAND**

OEM XA01998

Juego de zapatas de desgaste Quinta Rueda, Superior

**PHM 7KPPT3**



**HOLLAND**

OEM XD10923

Kit de dos piezas de pocket insert

**70283**

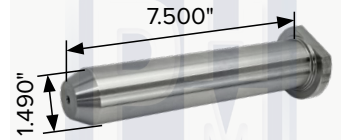


**HOLLAND**

XA071511

Palanca de liberación

**PHM 3KP124**



**HOLLAND**

OEM XA01998

Juego de zapatas de desgaste Quinta Rueda, Superior

**PHM 72864**



**JOST**

OEM 65181

Kit para reparación quinta rueda

**PHM 72866**



**JOST**

OEM SK312160

Juego de reparación derecho

**PHM D72862**



**JOST**

OEM SK75016-13

Anillo de reparación

**PHM 72518**

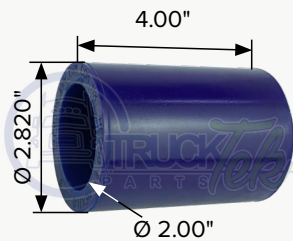


**JOST**

OEM SK212151

Anillo de reparación

**TTP0594**

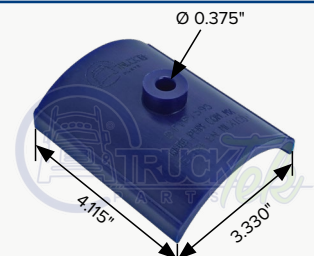


**JOST**

OEM SK290594, SK290595

Buje para quinta rueda

**DTTP1595**



**JOST**

OEM SK01595

Buje para chumacera

**TTH0594**

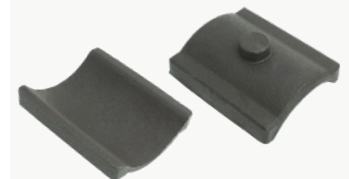


**JOST**

OEM SK290594, SK290595

Buje para quinta rueda tipo Jost JSK37U, JSK37UA, JSK37US

**KP188**

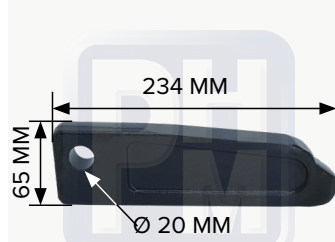


**JOST**

OEM SK7310595

Collarín de montaje de quinta rueda

**PHM 72516**



**JOST**

OEM SK320506

Barra seguro

**PHM 70515**



**JOST**

OEM SK310515

Palanca de liberación de quinta rueda

# SUCURSALES



## PLANTA GUADALAJARA



Calle 28 #2774  
Zona Industrial  
C.P. 44940  
Guadalajara, Jalisco  
Teléfonos:  
**33 3145 1011**  
**33 3145 1844**  
**33 3145 1876**  
Whatsapp **33 1263 5401**



## SUCURSAL QUERÉTARO

Lateral de la Carretera  
Federal 57  
San Isidro Miranda  
C.P. 76240  
Querétaro, Qro.  
Teléfono:  
**33 3145 1011**  
extensión **2502**  
Whatsapp **33 1254 7813**



## SUC. LA VENTA DEL ASTILLERO

Carretera a Nógales #13900  
km. 14 local 7  
San Juan de Ocotán  
C.P. 45019  
Zapopan, Jalisco  
Teléfono:  
**33 2183 9171**



## SUCURSAL MONTERREY

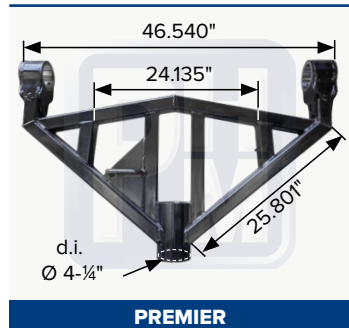
Reforma #1616  
Colonia Industrial  
C.P. 64000  
Monterrey, Nuevo León  
Teléfono:  
**33 3145 1011**  
extensión **2007**  
Whatsapp **33 1254 7813**



## SUCURSAL HIDALGO

Fracción III, lote A22  
Parque industrial ISAC  
Zona Industrial, C.P. 43998  
Ciudad Sahagún, Hidalgo  
Teléfonos:  
**791 913 1619**  
**791 913 0558**  
**791 916 9207**  
Whatsapp **771 726 1331**

**PHM 7452R**



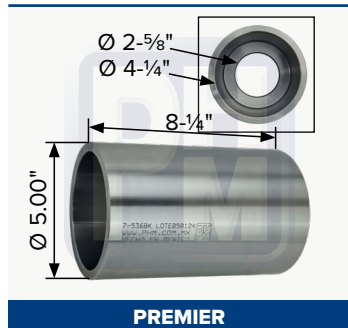
Lanza de dolly

**TTPQ001**



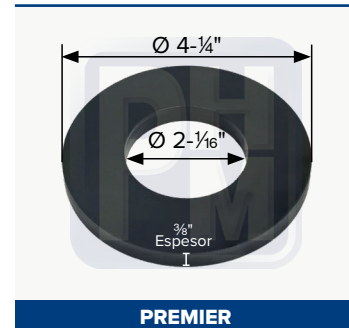
Buje de tiro tipo Premier

**PHM 7536BK**



Carcasa frontal para kit Premier

**PHM 7536BR**



Rondana de compresión para kit Premier

**PHM 38575**



Pasador de bisagra con seguros

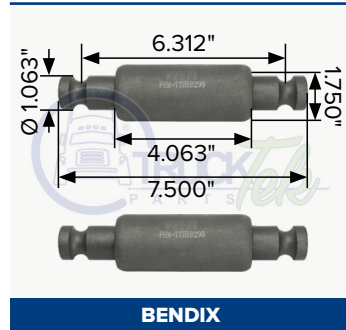
## TTP0043



**ANKAI**

Buje para barra estabilizadora

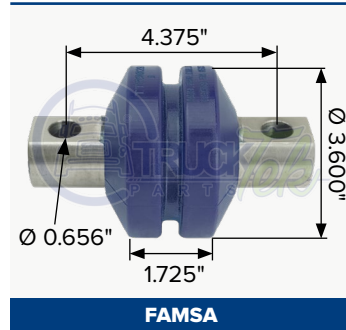
## TTHRB295



**BENDIX**

OEM 52256 B651006  
Juego de 2 pzas buje RB295

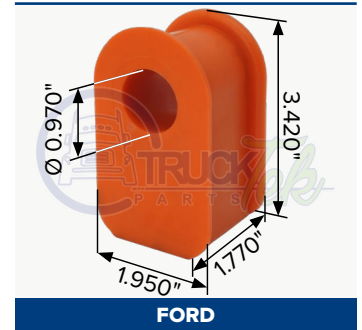
## TTP9028



**FAMSA**

OEM 32174-000  
Buje de torsión

## PHM 7BAEXP



**FORD**

Buje para barra estabilizadora, Explorer, Ranger, en elastómero

## TTH2181



**FREIGHTLINER**

Buje de hule-metal para muelle y percha

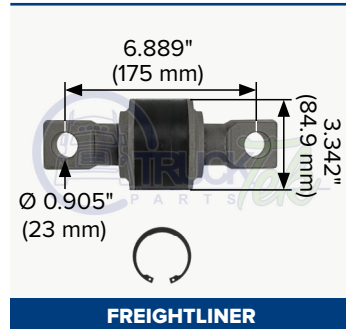
## TTH2182



**FREIGHTLINER**

OEM 1620508000, 1622182000  
Buje de hule-metal para muelle y percha

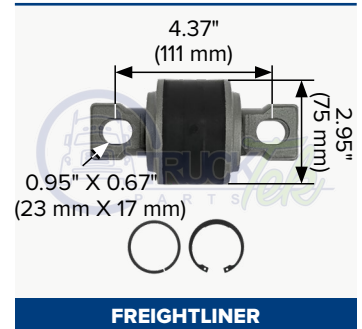
## TTH4805



**FREIGHTLINER**

OEM 0480054000, 070480054000  
Buje para barra "V" de 54"

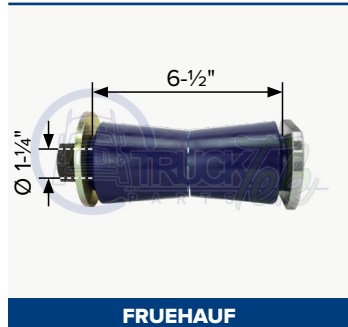
## TTH7903



**FREIGHTLINER**

OEM 062480041000, A237903  
Buje para barra "V"

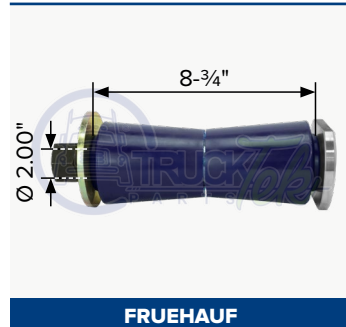
## TTP2352



**FRUEHAUF**

OEM UXA000011900  
Juego de perno y bujes para balancín

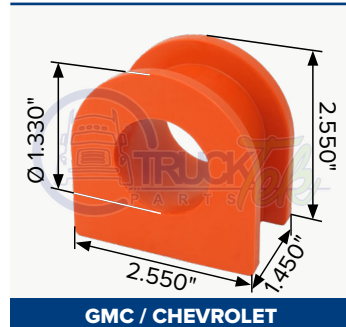
## TTP2269



**FRUEHAUF**

OEM UXA0004900  
Juego de perno y bujes para tensor

## PHM 7BACHP



**GMC / CHEVROLET**

Buje para barra estabilizadora para Pick-Up, en elastómero

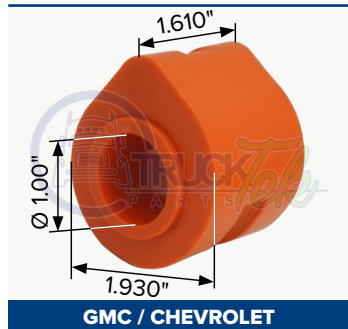
## PHM 7BAJCHP



**GMC / CHEVROLET**

Buje para barra estabilizadora para Jeep Cherokee, en elastómero

## PHM 7BAVOP



**GMC / CHEVROLET**

Buje para barra estabilizadora para Voyager, en elastómero

## PHM 7BB003



**GENÉRICO**

Buje de bronce

## PHM 7B312570



**GENÉRICO**

OEM OGB70-3225  
Buje milimétrico bimetálico

## PHM 7B463889



**GENÉRICO**

OEM OGB89-3830  
Buje milimétrico bimetálico

## TTP1123



**GENÉRICO**

Buje para tensor

## TTPAC001



**GENÉRICO**

Buje de torsión

## PHM 9CAT005



**HENDRICKSON**

Buje para balancín

## TTH3000



**HENDRICKSON**

OEM 60383000  
Buje de torsión de 2-1/2" x 5-1/2"

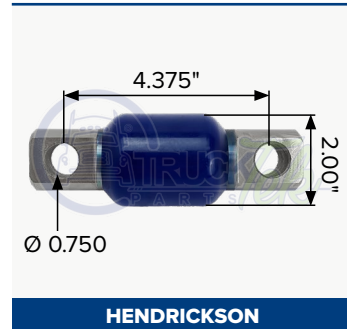
## TTP2105



**HENDRICKSON / VOLVO**

OEM 21051052  
Buje para barra de torsión tipo Hendrickson para Volvo

## TTP17692



**HENDRICKSON**

OEM 47691  
Buje para suspensión tipo Hendrickson con barrenos de 3/4"

## TTP6440



**HENDRICKSON**

OEM 64400005L, 64400005  
Buje para barra de torsión

## TTP1364



**HENDRICKSON**

OEM D25364  
Buje trifuncional corto para suspensión

## TTHQA1364



**HENDRICKSON**

OEM 004588  
Kit de bujes cortos para suspensión INTRAAX

## TTHRRQA1364



**HENDRICKSON**

OEM S23320, S26321  
Kit de bujes cortos con rondanas de alineación para suspensión INTRAAX

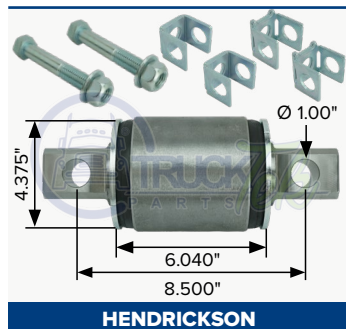
## TTH0459



**HENDRICKSON**

OEM 06969000  
Buje lateral 44,000 lbs

## TTH1387



**HENDRICKSON**

OEM 34013088  
Buje BAR-Pin lateral en Hule

## TTH1972



**HENDRICKSON**

OEM 49400000  
Buje central para 44,000 lbs en hule

## TTP1300



**HINO**

OEM 90385-13009  
Buje para barra estabilizadora suspensión delantera y trasera

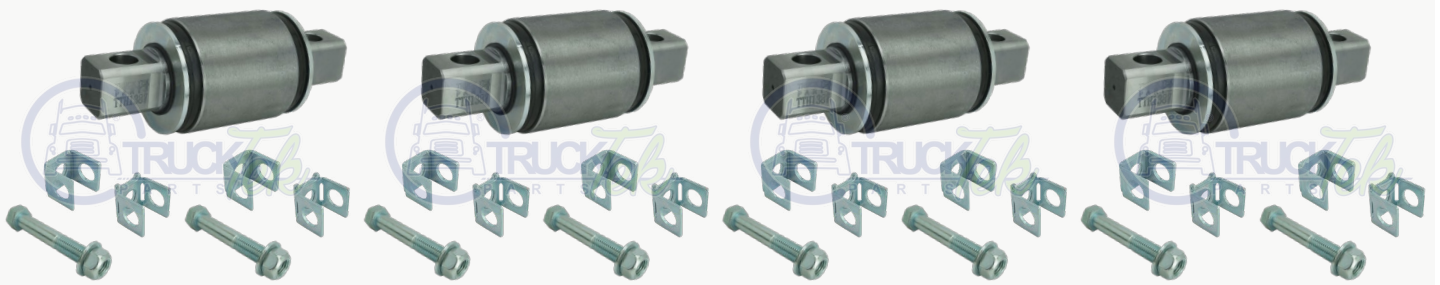
## TTP4881



**HINO**

OEM 48815-37080  
Buje para barra estabilizadora de suspensión delantera

## TTH13188



**HENDRICKSON**

OEM 34013-188

Kit de 4 bujes laterales TTH1387 con tornillos

## TTH13756



**HENDRICKSON**

OEM 13576, 13596, R306980

Kit de 2 bujes centrales TTH1972 y 4 bujes laterales TTH1387

## TTH44000



**HENDRICKSON**

OEM HCK340

KIT para viga balanceadora de 44,000 lbs con adaptadores en hule (2 bujes centrales TTH1972, 4 bujes laterales TTH0459 y 4 adaptadores PHM 2026L)

## PHM 7KITRTE94



**HENDRICKSON**

OEM 30437-000L

Kit para viga balanceadora de 2 bujes centrales de bronce



## TTP3334



**HUTCH**

OEM 39400016

Buje para tensor

## TTP89000

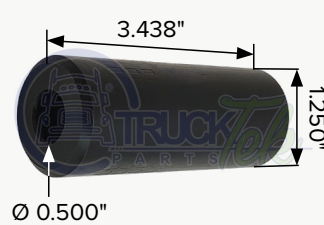


**HUTCH**

OEM 89000, 1135700

Buje para chumacera H900/H400

## PHM 31535

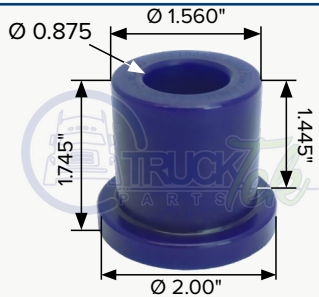


**INTERNATIONAL**

OEM 501535C2

Rodillo para percha PHM 14001 de Nylon tipo International

## TTP0032

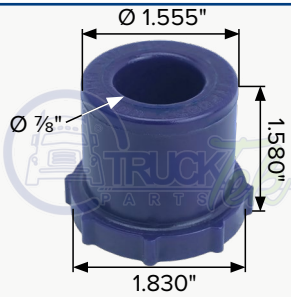


**ISUZU**

OEM 8941133232

Buje de muelle

## TTP0053

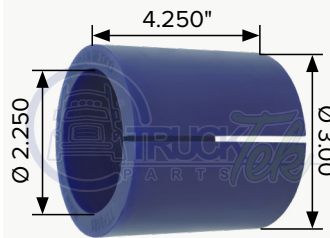


**ISUZU**

OEM 8970815310

Buje de columpio

## TTP9181



**KENWORTH**

OEM K066450

Buje para barra estabilizadora

## TTH51880

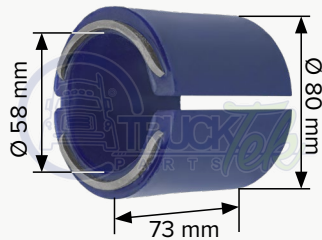


**KENWORTH**

OEM C136002, 51880, K2215089

Buje de torsión

## TTP8496



**KENWORTH**

OEM C131007

Buje de torsión para barra estabilizadora tipo Airglide 400 con alma de acero en hule

## TTP21007



**KENWORTH**

OEM C131007

Juego de bujes y tornillos tipo Alr Glide, 4 bujes TTP8496, 4 Tornillos 5/8" x 12" G5

## PHM 75294



**KENWORTH**

OEM B131002, 52270

Buje roscado

## PHM 75296



**KENWORTH**

OEM B131002, 52270

Buje roscado

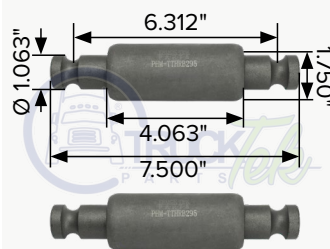
## TTP6201PK



**KENWORTH**

Buje para tensor

## TTHRB295

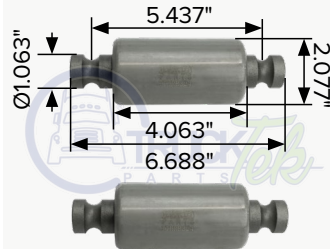


**KENWORTH**

OEM B62-1006

Kit de dos bujes RB295

## TTHRB324

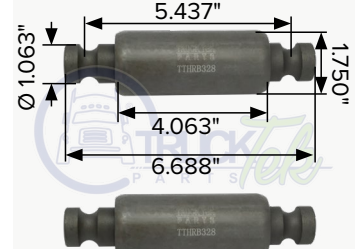


**KENWORTH**

OEM 52256 B651006

Juego de 2 pzas buje RB295

## TTHRB328

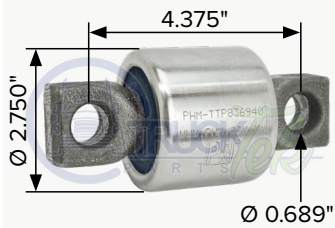


**KENWORTH**

OEM 52256, B651006

Juego de 2 pzas buje RB328

**TTP836940**

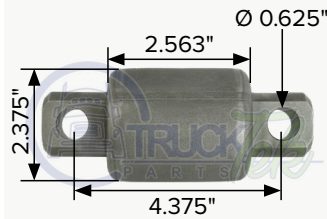


**KENWORTH**

OEM 836940

Buje para tensor tipo Airglide en poliuretano

**TTPC1360**

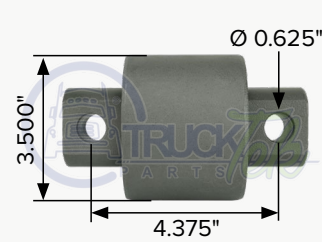


**KENWORTH**

OEM C136001

Buje de torsión de alto confinamiento

**TTH41513**



**KENWORTH**

OEM K19541513

Buje de torsión

**TTP941327**

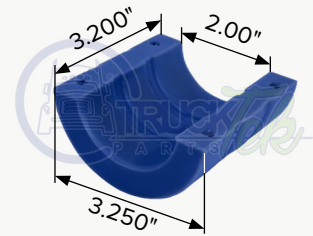


**MERCEDES BENZ**

OEM 9743270281

Buje para barra de torsión

**TTP9266**

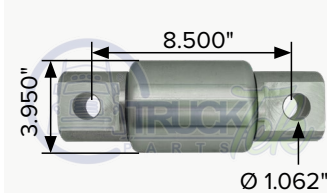


**MERCEDES BENZ**

OEM A6343260081

Buje de 3.250" de diámetro para barra estabilizadora

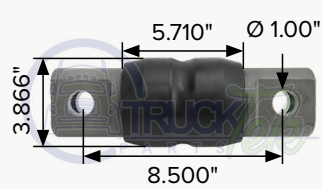
**TTP8012**



**NEWAY**

Buje de torsión

**TTH8175**

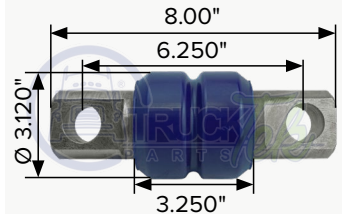


**NEWAY**

OEM 90008175

Buje de conexión

**TTP9320**



**NEWAY**

OEM 90008267

Buje de suspensión

**TTP0016**

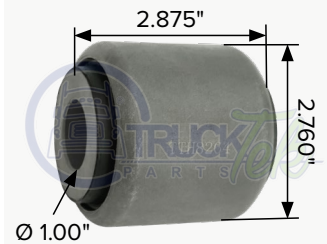


**NEWAY**

OEM 90008264

Buje para barra angular de 2-3/4" X 1"

**TTH8264**



**NEWAY**

OEM 90008264, 90008278

Buje de torsión

**TTHK149**

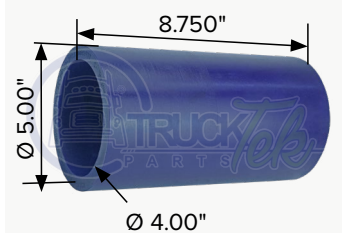


**MACK**

OEM 10QK149

Buje para muelle tipo Mack

**TTP8022**



**NEWAY**

OEM 91008022, SP0192

Buje para chumacera

**TTP21591**



**NEWAY**

OEM S21591, C21591, 900080006, 4KP971

Buje central para balancín

**TTP08008**



**NEWAY**

OEM 900080008, DT1509

Buje central para balancín

**TTP8131**



**NEWAY**

OEM 90008131

Buje pivote lateral para suspensión AR-50

**TTP1202**



**NISSAN**

OEM 5504601G00

Buje de muelle

## TTP9084



NISSAN

Buje para columpio en elastómero

## TTP9085



NISSAN

Buje para columpio en elastómero

## TTP9124



NISSAN

Buje para columpio de 5/8 en elastómero

## TTP9132



NISSAN

Buje para columpio de 13/16 en elastómero

## TTP9155



NISSAN

Buje para columpio de 3/4 en elastómero

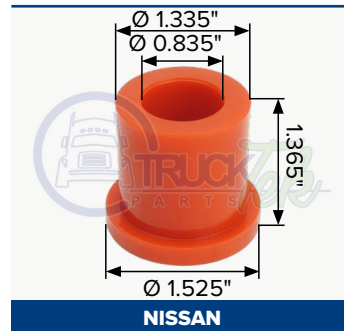
## TTP910E



NISSAN

Buje para columpio en elastómero

## TTP91NE



NISSAN

Buje para columpio en elastómero

## TTP91ME



NISSAN

Buje para columpio en elastómero

## PHM 7BAD21P



NISSAN

Buje para barra estabilizadora para Pick-Up D21, en elastómero

## PHM 7BANISP



NISSAN

Buje para barra estabilizadora para Pick-Up, en elastómero

## PHM 7BANUP



NISSAN

Buje para barra estabilizadora para Urvan, en elastómero

## PHM 7BAT3P



NISSAN

Buje para barra estabilizadora para Tsuru III, en elastómero

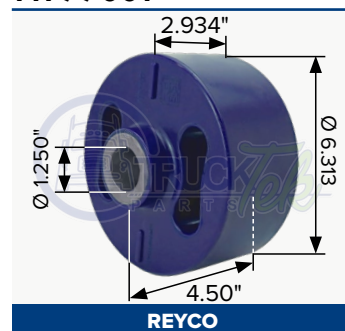
## PHM 7BATYP



TOYOTA

Buje para barra estabilizadora para Pick-Up y 4x4, en elastómero

## TTP77001



REYCO

OEM 2577001  
Buje de suspension tipo Transpro 19AR, 20AR, DM400

## TTP9041



TRAILMOBILE

Buje para balancín

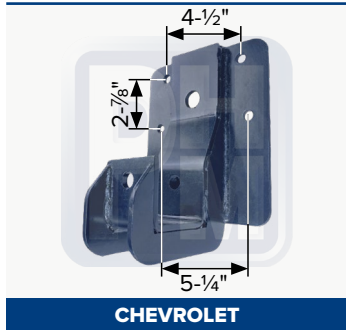
## PHM 30018



VILCHIS

Buje para suspension tipo Vilchis

## PHM 78827



**CHEVROLET**

Percha trasera

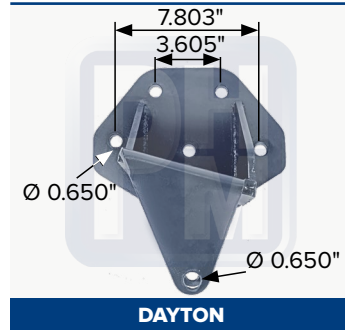
## PHM 76783



**DAYTON**

Percha trasera derecha tipo Dayton

## PHM 76784



**DAYTON**

Percha trasera izquierda tipo Dayton

## PHM 70037



**FORD**

OEM D8HZ-5775-U  
Percha trasera suspensión delantera izquierda para camión F-600

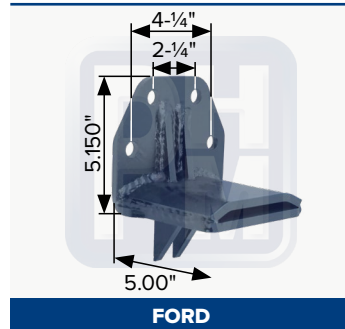
## PHM 70038



**FORD**

OEM D8HZ-5775-T  
Percha trasera suspensión delantera derecha para camión F-600

## PHM 71715



**FORD**

Soporte de sobre carga Ford

## PHM 15054



**FREIGHTLINER**

OEM 16-14324-000  
Percha delantera suspensión delantera

## PHM 15053



**FREIGHTLINER**

OEM 16-16091-001  
Percha trasera suspensión delantera para M2

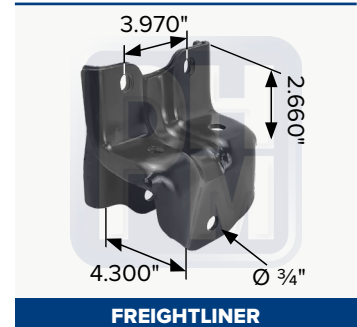
## PHM 15055



**FREIGHTLINER**

OEM 16-18289-000  
Percha delantera suspensión delantera izquierda tipo M2

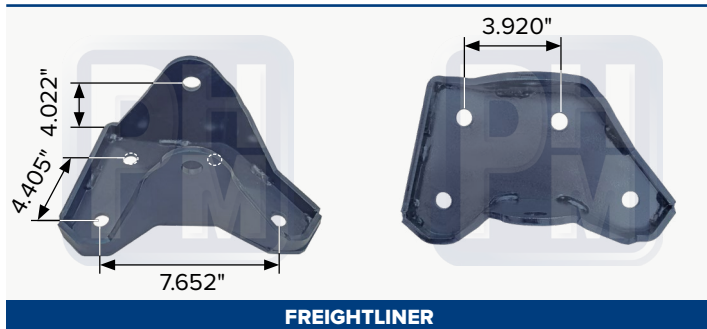
## PHM 775001



**FREIGHTLINER**

OEM 6803200777, A1614307000  
Percha delantera

## PHM 78100

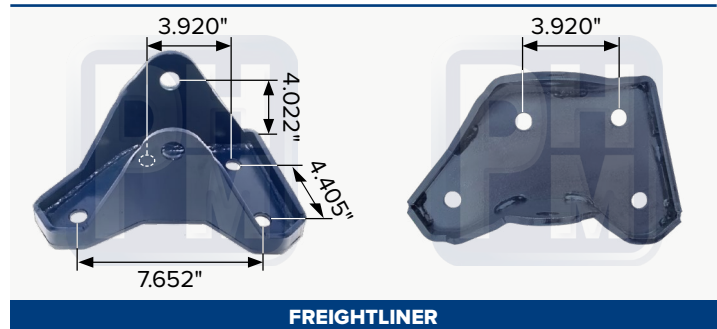


**FREIGHTLINER**

OEM 16-18289-000

Percha delantera suspensión delantera izquierda tipo M2

## PHM 78101

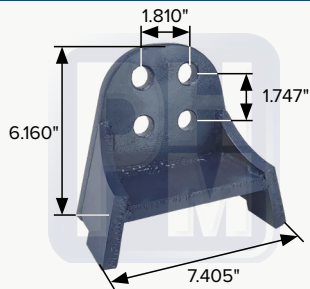


**FREIGHTLINER**

OEM 16-18289-000

Percha delantera suspensión delantera derecha tipo M2

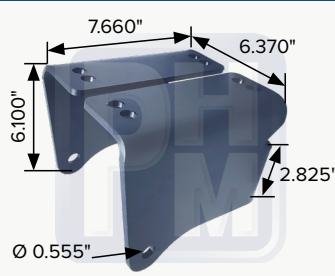
## PHM 78888



**FREIGHTLINER**

Tope de rebote

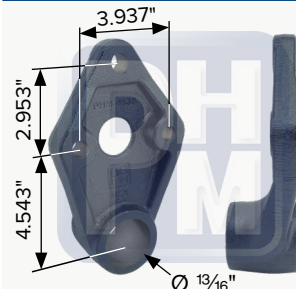
## PHM 76149



**FREIGHTLINER**

Soporte delantero suspensión trasera tipo aleta tiburón

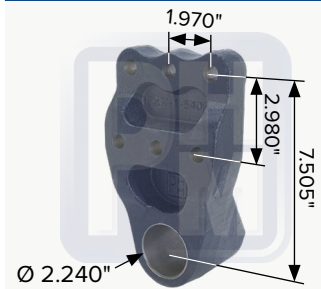
## PHM 14638



**FREIGHTLINER**

OEM 6803220203  
Percha trasera suspensión delantera para muelle de 3.00"

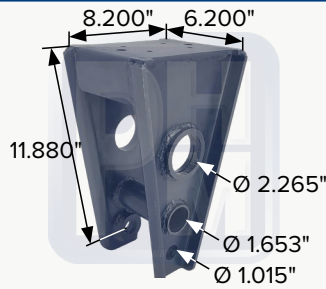
## PHM 15402



**FREIGHTLINER**

OEM A16-15402-000  
Percha columpio delantera

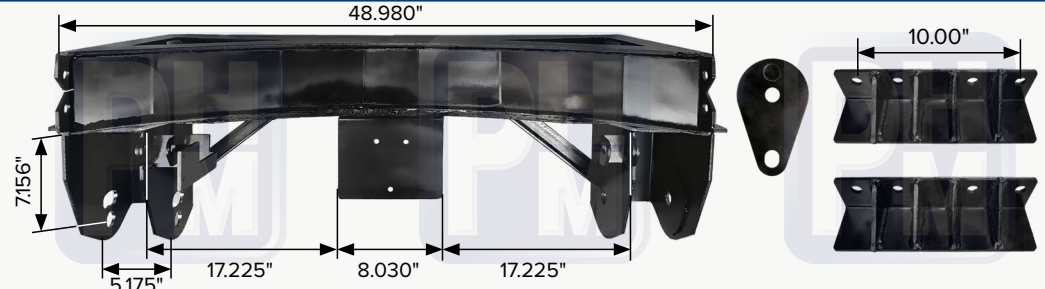
## PHM 78041



**FRUEHAUF**

Percha delantera para tornillo 1"

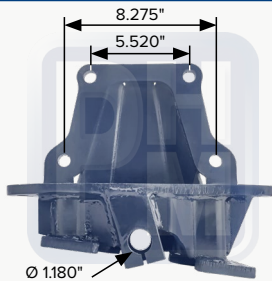
## PHM 90050



**GENÉRICO**

Puente con perchas

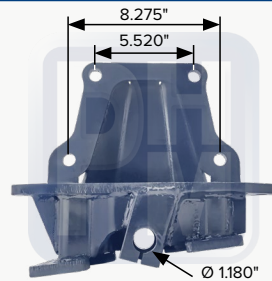
## PHM 71900L



**GENÉRICO**

Percha inclinada izquierda

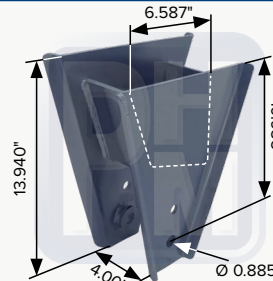
## PHM 71900R



**GENÉRICO**

Percha inclinada derecha

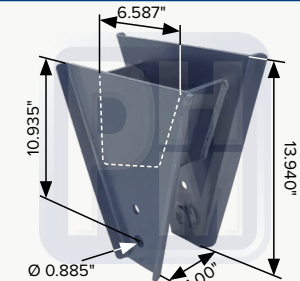
## PHM 78857



**GENÉRICO**

Percha trasera derecha para remolque

## PHM 78858



**GENÉRICO**

Percha trasera izquierda tipo remolque

## PHM 12174B



**GENÉRICO**

Percha chica para remolque

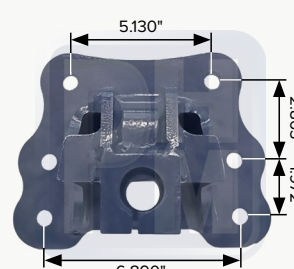
## PHM 12174C



**GENÉRICO**

Percha chica para remolque

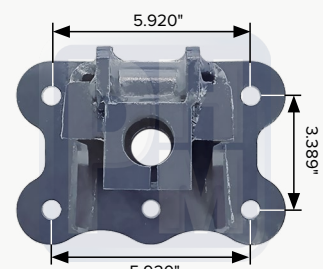
## PHM 78414



**HINO**

OEM E02001, 48414  
Percha para Hino 700

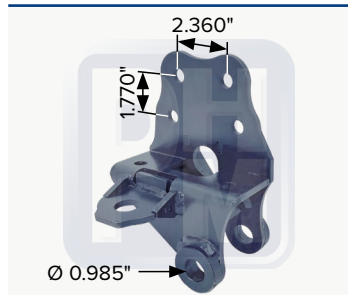
## PHM 78416



**HINO**

OEM E0080, 48416  
Percha trasera para Hino 500

## PHM 78412

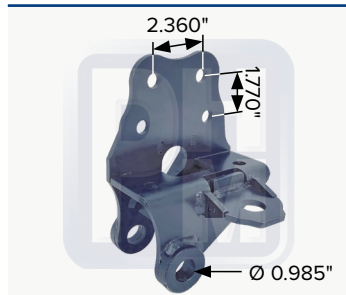


**HINO**

OEM S48411-2401

Percha paleta

## PHM 78413

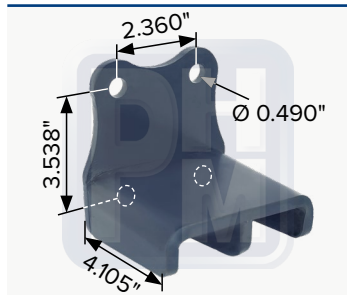


**HINO**

OEM S48142-1431

Percha paleta

## PHM 70080

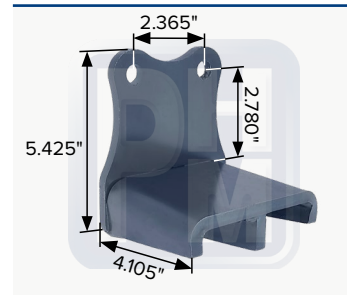


**HINO**

OEM 480048E0080

Soporte de sobre carga

## PHM 71712

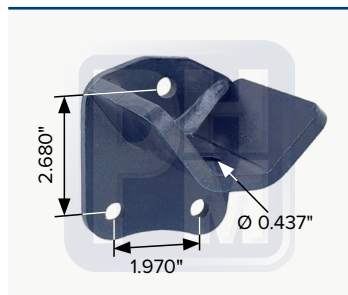


**HINO**

OEM 48418-1400

Soporte de sobrecarga Helper  
5/16 para Hino

## PHM 37067



**HINO**

OEM 48418-37030

Soporte de sobrecarga

## PHM 13998

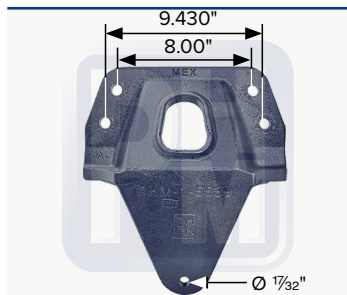


**HENDRICKSON**

OEM 50028001

Percha trasera

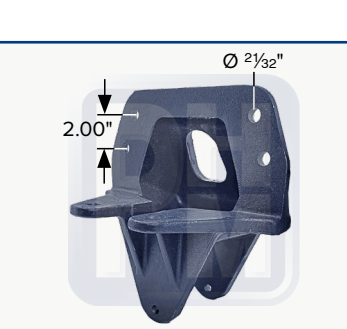
## PHM 15539



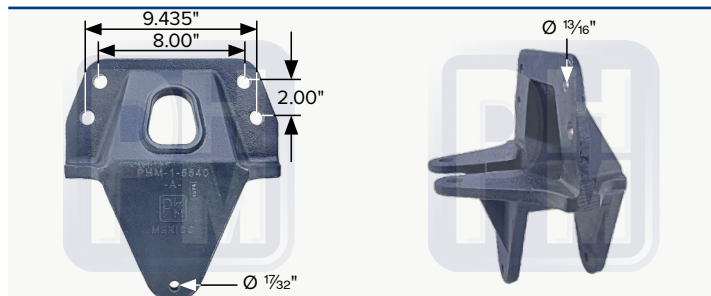
**HENDRICKSON**

OEM 50182-1

Percha trasera intermedia, para suspensión tipo RTE



## PHM 15540

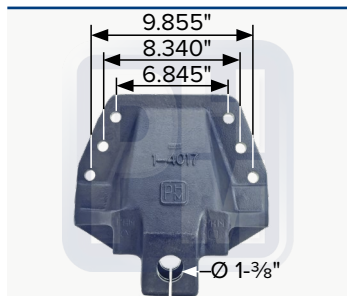


**HENDRICKSON**

OEM 50183001, F4HT5894AA

Percha trasera intermedia, para suspensión tipo RTE

## PHM 14017C

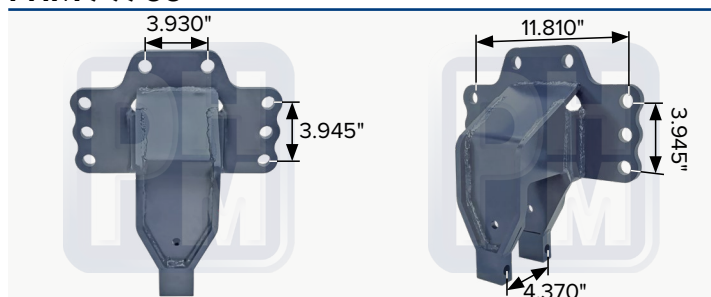


**HENDRICKSON**

Percha delantera suspensión trasera



## PHM 79733

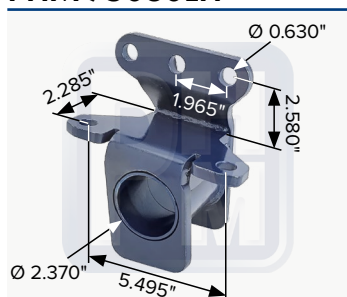


**HENDRICKSON**

OEM 97334A00

Percha trasera

## PHM 75080LH

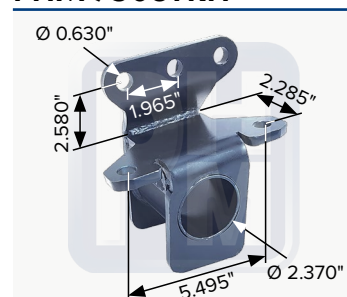


**HENDRICKSON**

OEM 64176002

Percha derecha tipo AirTek

## PHM 75081RH

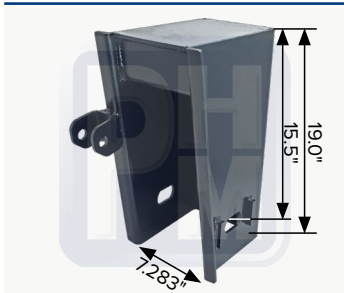


**HENDRICKSON**

OEM 64176001

Percha izquierda tipo AirTek

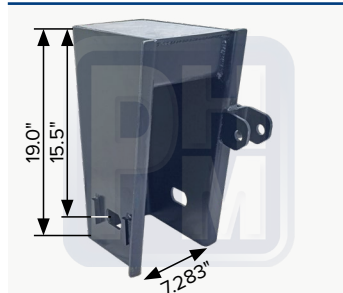
## PHM 77843



**HENDRICKSON**

-Para buje trifuncional grueso  
-Con pestañas  
-Para tornillo de alineación rápida

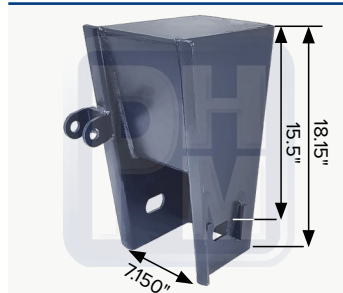
## PHM 77844



**HENDRICKSON**

-Para buje trifuncional grueso  
-Con pestañas  
-Para tornillo de alineación rápida

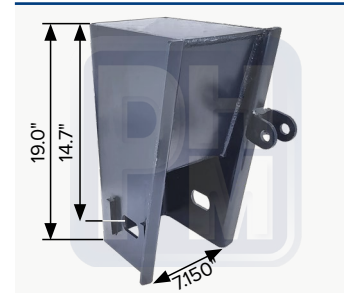
## PHM 77837



**HENDRICKSON**

-Para buje trifuncional grueso  
-Con pestañas  
-Para tornillo de alineación rápida

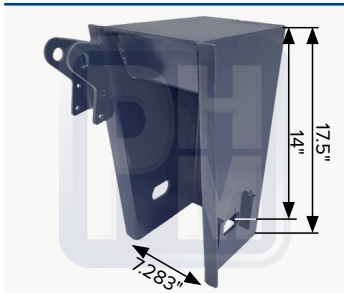
## PHM 77838



**HENDRICKSON**

-Para buje trifuncional grueso  
-Con pestañas  
-Para tornillo de alineación rápida

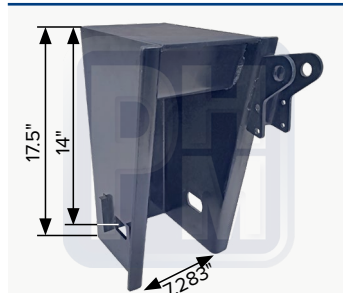
## PHM 77802



**HENDRICKSON**

Percha soldable **derecha** con pestañas, para buje trifuncional grueso y tornillo

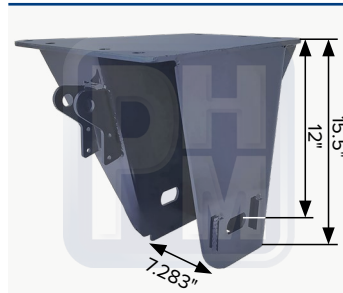
## PHM 77803



**HENDRICKSON**

Percha soldable **izquierda** con pestañas, para buje trifuncional grueso y tornillo

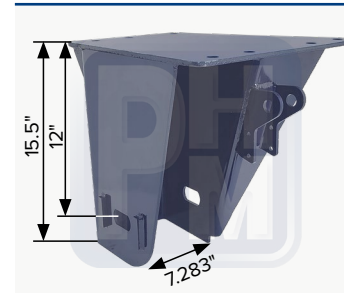
## PHM 77784R



**HENDRICKSON**

OEM S210832  
Percha soldable **derecha** para buje trifuncional grueso y tornillo de alineación rápida, con soporte de amortiguador

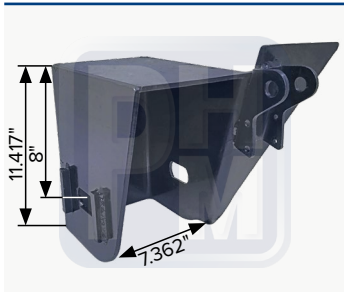
## PHM 77784L



**HENDRICKSON**

OEM S210833  
Percha soldable **izquierda** para buje trifuncional grueso y tornillo

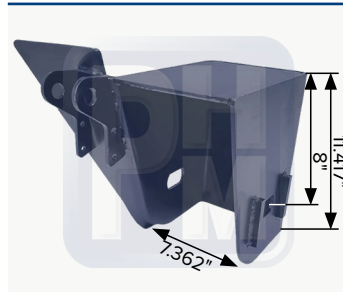
## PHM 77703



**HENDRICKSON**

Percha suspensión de aire **izquierda**

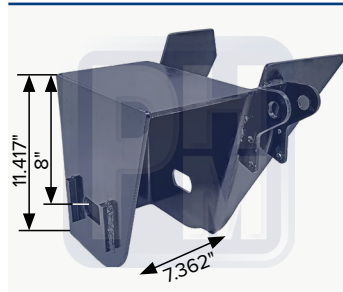
## PHM 77704



**HENDRICKSON**

Percha suspensión de aire **derecha**

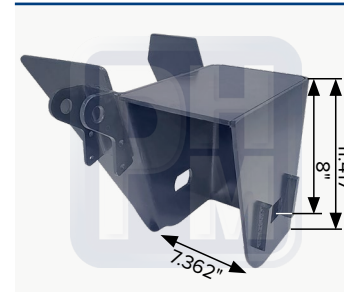
## PHM 77703A



**HENDRICKSON**

Percha suspensión de aire **izquierda**

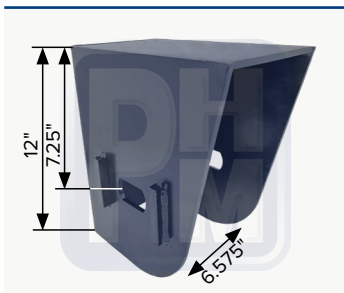
## PHM 77704A



**HENDRICKSON**

Percha suspensión de aire **derecha**

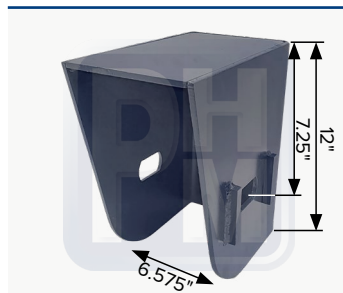
## PHM 77806



**HENDRICKSON**

Percha suspensión de aire **izquierda**

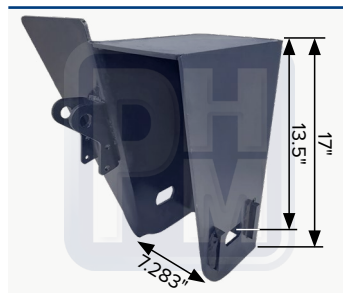
## PHM 77807



**HENDRICKSON**

Percha suspensión de aire **derecha**

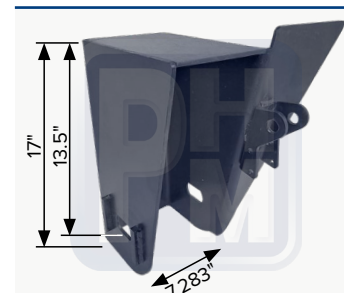
## PHM 77808



**HENDRICKSON**

Percha suspensión de aire **derecha**

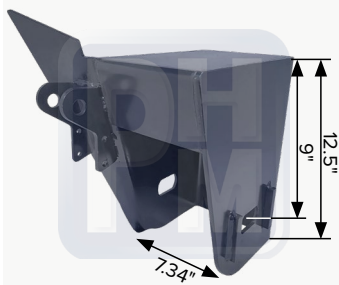
## PHM 77809



**HENDRICKSON**

Percha suspensión de aire **izquierda**

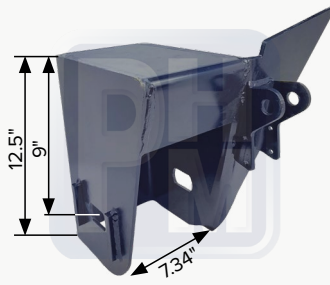
## PHM 78029A



**HENDRICKSON**

Percha para suspensión de aire buje trifuncional grueso alineación rápida izquierda tipo HT-300

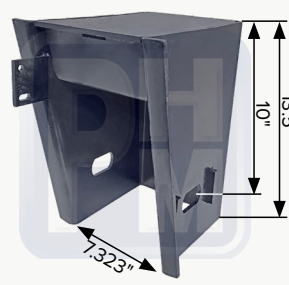
## PHM 78029B



**HENDRICKSON**

Percha para suspensión de aire buje trifuncional grueso alineación rápida derecha tipo HT-300

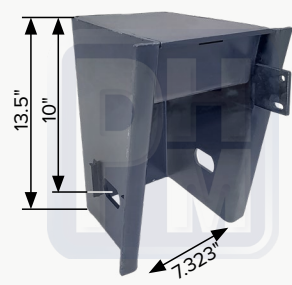
## PHM 78837



**HENDRICKSON**

Percha alineación rápida izquierda tipo HT-300

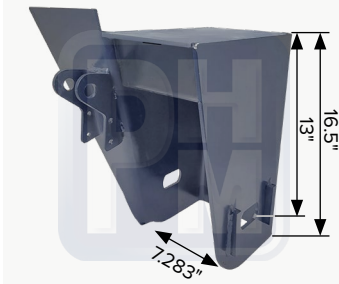
## PHM 78838



**HENDRICKSON**

Percha alineación rápida derecha tipo HT-300

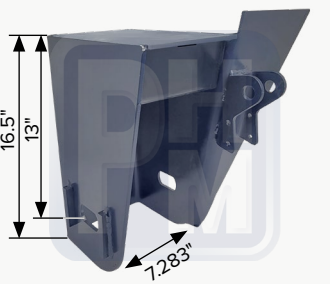
## PHM 72009L



**HENDRICKSON**

OEM S210832  
Percha soldable derecha para buje trifuncional grueso y tornillo de alineación rápida, con soporte de amortiguador

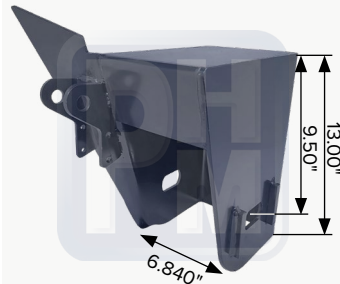
## PHM 72009R



**HENDRICKSON**

OEM S21083  
Percha soldable izquierda para buje trifuncional grueso y tornillo de alineación rápida, con soporte de amortiguador

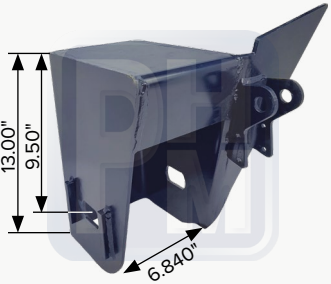
## PHM 78849L



**HENDRICKSON**

Percha soldable derecha para buje trifuncional grueso y tornillo de alineación rápida, con soporte de amortiguador

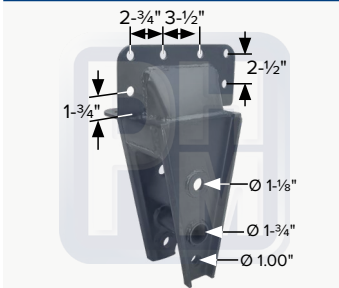
## PHM 78849R



**HENDRICKSON**

Percha soldable izquierda para buje trifuncional grueso y tornillo de alineación rápida, con soporte de amortiguador

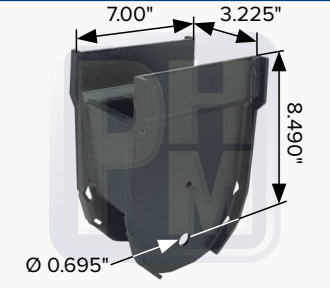
## PHM 78040



**HUTCH**

OEM 1617801  
Percha central atornillable de 1-1/8" tipo serie 9700

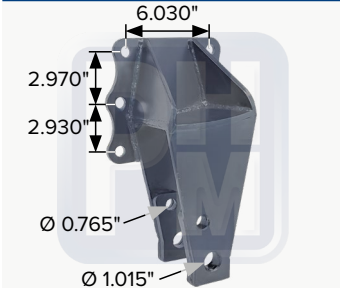
## PHM 78026



**HUTCH**

OEM 7703-01  
Percha trasera para suspensión trasera

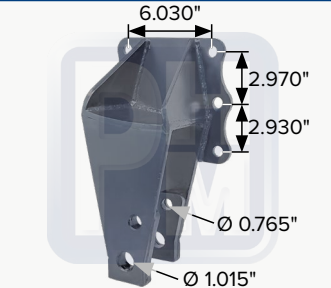
## PHM 15027AR



**INTERNATIONAL**

Percha trasera suspensión delantera derecha Dina series 351/532 reforzada

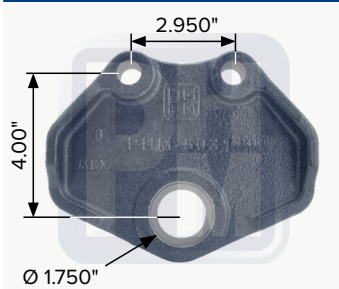
## PHM 15028AR



**INTERNATIONAL**

Percha trasera suspensión delantera izquierda Dina series 351/532 reforzada

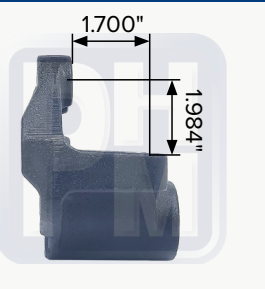
## PHM 15031 ESP



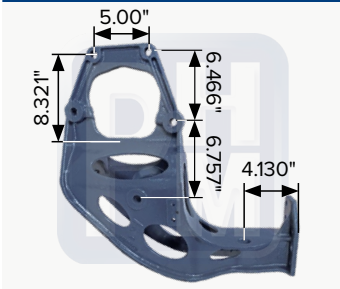
**INTERNATIONAL**

OEM 3500954C1

Percha parte columpio



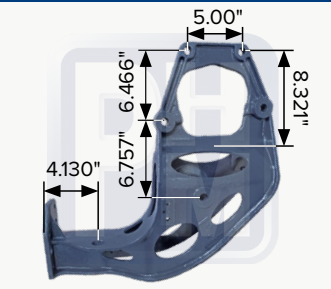
## PHM 13812



**INTERNATIONAL**

Percha delantera derecha tipo ProStar modelo 2012

## PHM 13813

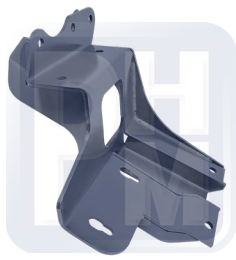
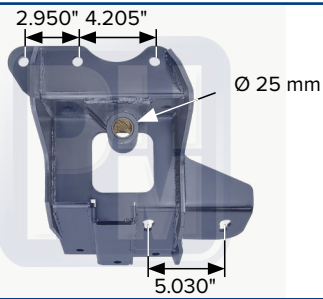


**INTERNATIONAL**

Percha delantera izquierda tipo ProStar modelo 2012



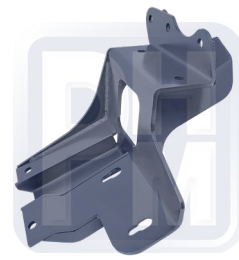
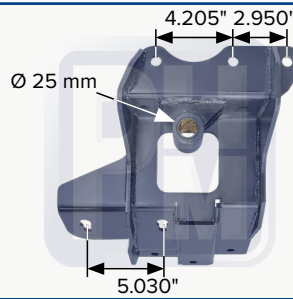
## PHM 72040L



**ISUZU / HINO**

OEM 48433-2040  
Percha R4 izquierda

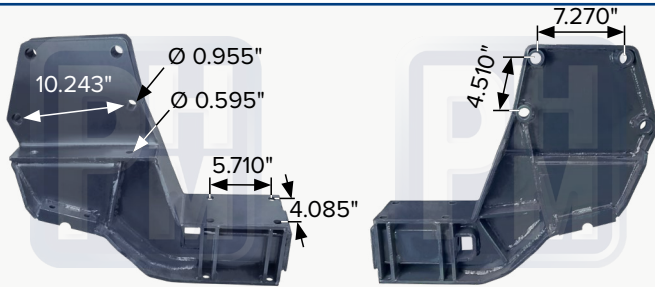
## PHM 72040R



**ISUZU / HINO**

OEM 48433-2050  
Percha R4 derecha

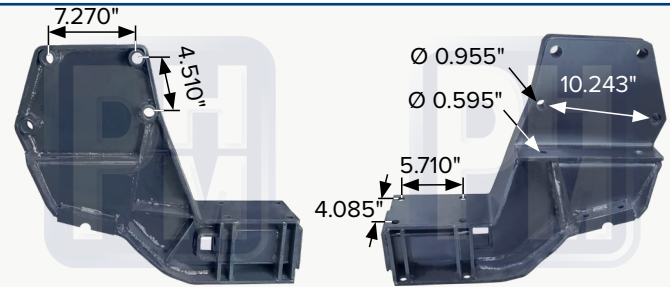
## PHM 71720



**KENWORTH**

OEM OEM B11-1000-1  
Percha delantera izquierda T2000

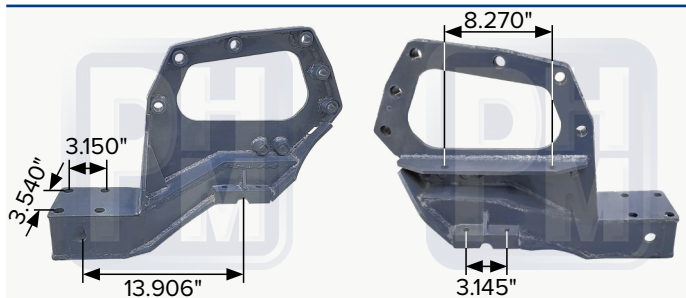
## PHM 71721



**KENWORTH**

OEM OEM B11-1000-1R  
Percha delantera derecha T2000

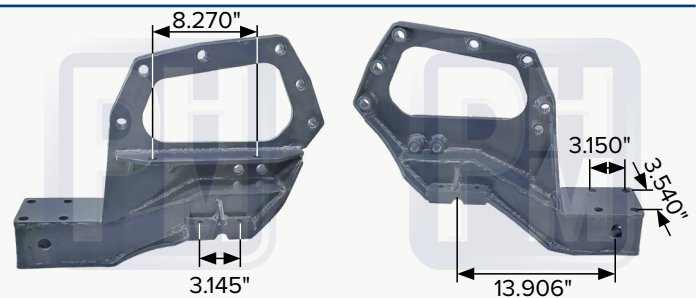
## PHM 17017



**KENWORTH**

B11-1025, B04088AE10009783CMI04PM02  
Percha delantera izquierda

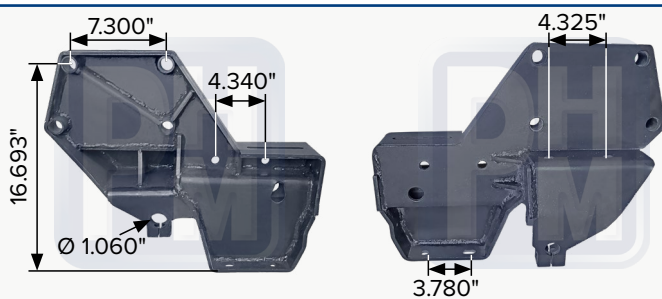
## PHM 17018



**KENWORTH**

B11-1025R, B04088AE10009783CMI04PM02  
Percha delantera derecha

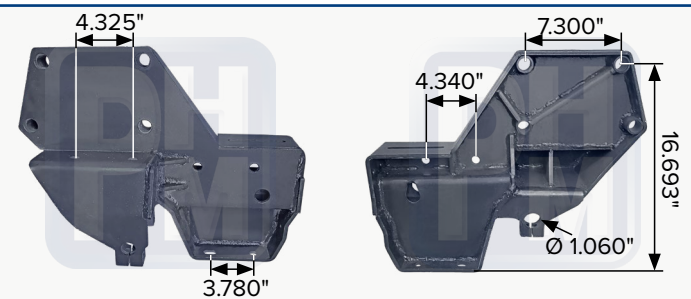
## PHM 79513



**KENWORTH**

OEM K058-511R  
Percha delantera suspensión delantera derecha

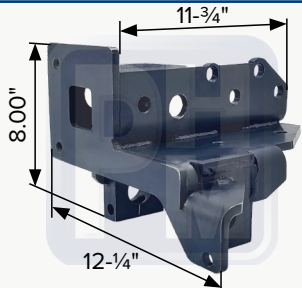
## PHM 79514



**KENWORTH**

OEM K058-511  
Percha delantera suspensión delantera izquierda

## PHM 70058

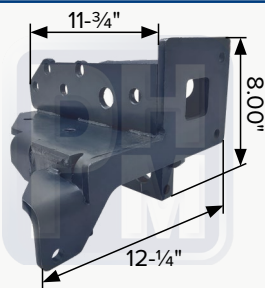


**KENWORTH**

OEM K058-374R

Percha derecha en placa para W900 series

## PHM 70059

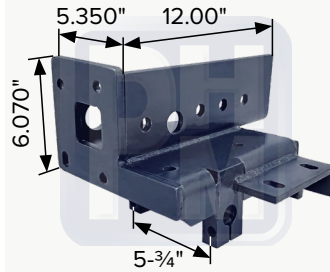


**KENWORTH**

OEM K058-374

Percha izquierda en placa para W900 series

## PHM 70060R

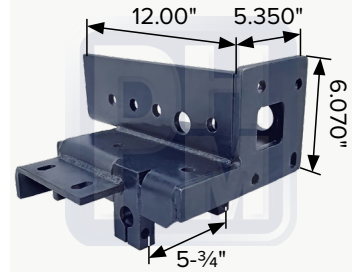


**KENWORTH**

OEM K058-150R

Percha derecha tipo W900 A

## PHM-70061L

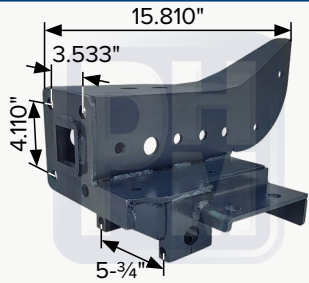


**KENWORTH**

OEM K058-150

Percha izquierda tipo W900 A

## PHM 70063

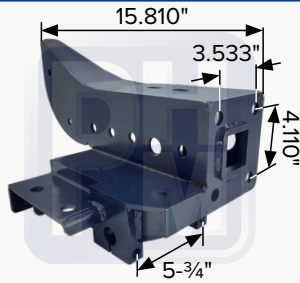


**KENWORTH**

OEM K058-258R

Percha derecha

## PHM 70064

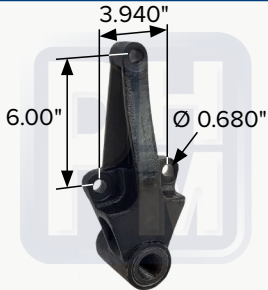


**KENWORTH**

OEM K058-258

Percha izquierda

## PHM 11023

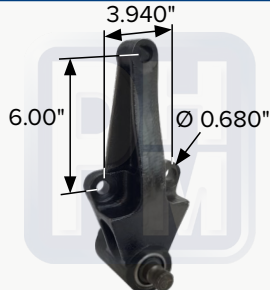


**KENWORTH**

OEM B111023

Percha roscada milimétrica

## PHM 11024

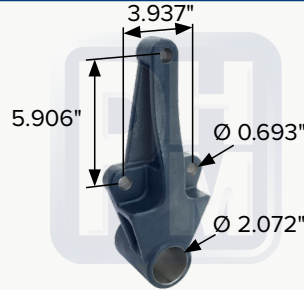


**KENWORTH**

OEM B116011

Percha con buje

## PHM 11406

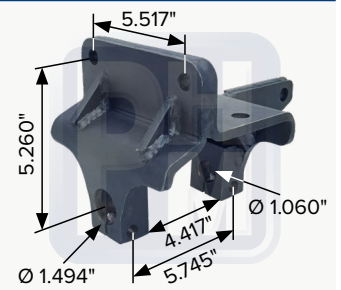


**KENWORTH**

OEM B111023, B111039

Percha suspensión delantera parte columpio

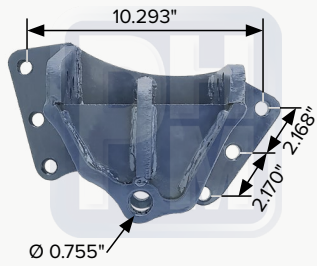
## PHM 70042



**KENWORTH**

Percha delantera suspensión delantera

## PHM 72004L

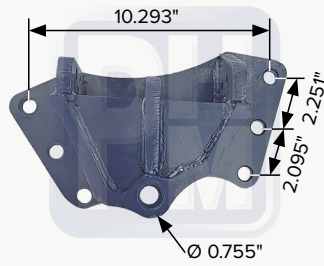


**MERCEDES BENZ**

OEM P9829018

Percha trasera izquierda

## PHM 72004R

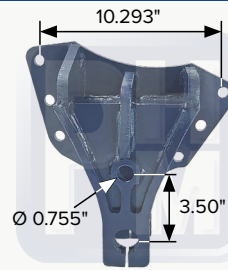


**MERCEDES BENZ**

OEM P9829018

Percha trasera derecha

## PHM 72005L

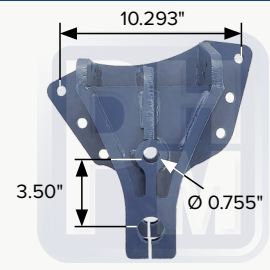


**MERCEDES BENZ**

OEM 9829018, Z08S03, 55013

Percha delantera izquierda

## PHM 72005R

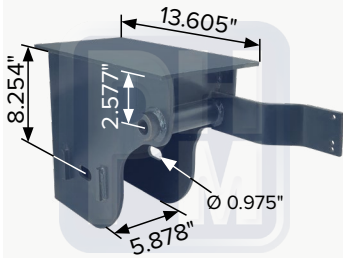


**MERCEDES BENZ**

OEM 9829018, Z08S03, 55013

Percha delantera derecha

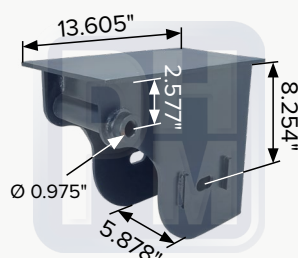
## PHM 78823



**MERITOR**

Percha con soporte izquierda

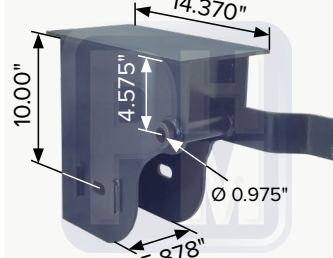
## PHM 78824



**MERITOR**

Percha derecha tipo Meritor

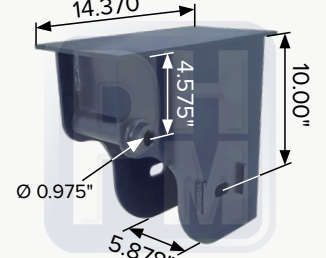
## PHM 78829



**MERITOR**

Percha izquierda tipo Meritor

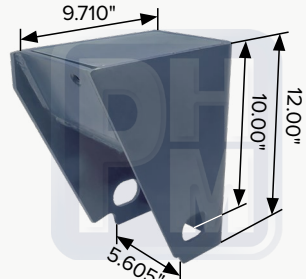
## PHM 78830



**MERITOR**

Percha derecha tipo Meritor

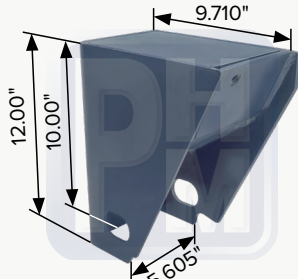
## PHM 78833



**NEWAY**

Percha suspension de aire izquierda

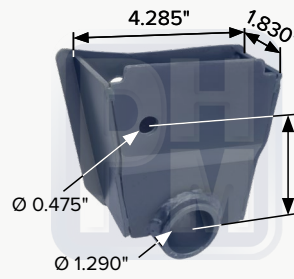
## PHM 78834



**NEWAY**

Percha suspension de aire derecha

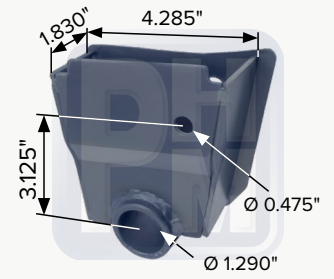
## PHM 78839



**NISSAN**

Percha trasera izquierda tipo NP-300

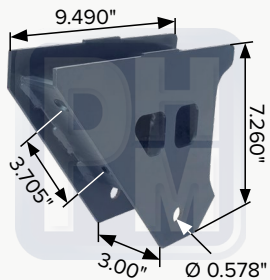
## PHM 78840



**NISSAN**

Percha trasera derecha tipo NP-300

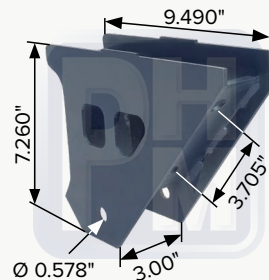
## PHM 78841L



**NISSAN**

Percha suspension trasera izquierda, tipo NP300

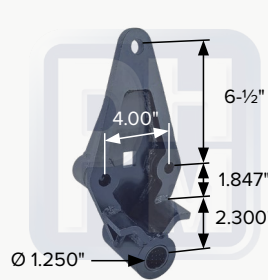
## PHM 78841R



**NISSAN**

Percha suspension trasera derecha, tipo NP300

## PHM 75621

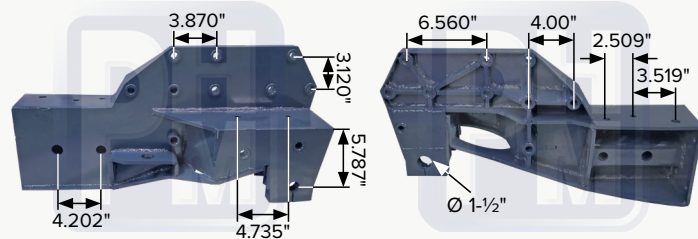


**PETERBILT**

OEM 3381230A

Percha delantera

## PHM 76201L

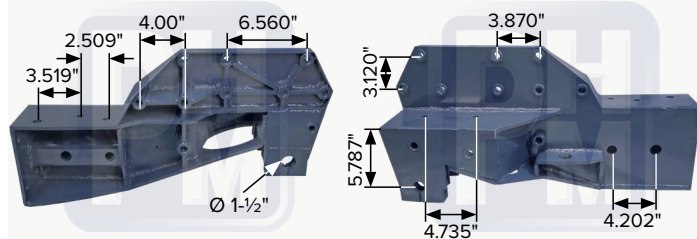


**PETERBILT**

OEM 0146201L

Percha delantera izquierda

## PHM 76201R

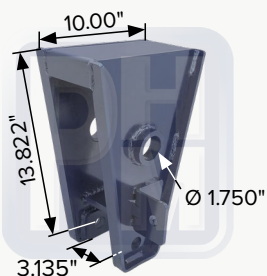


**PETERBILT**

OEM 0146201R

Percha delantera derecha

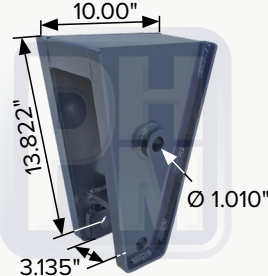
## PHM 77022



**REYCO**

Percha central perno 1- 3/4"

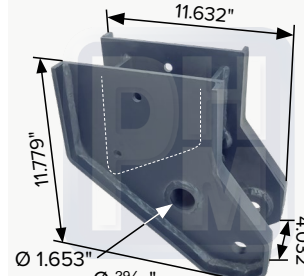
## PHM 77023



**REYCO**

Percha central perno 1"

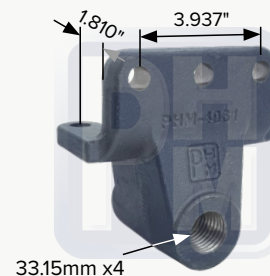
## PHM 78024



**REYCO**

Percha delantera

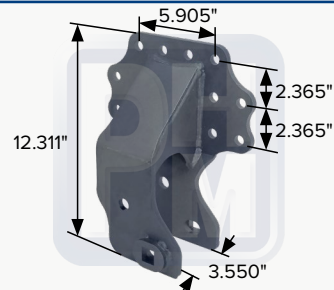
## PHM 14061



**VOLVO**

OEM 371120003, 3082273  
Percha delantera der/izq para perno roscado milimétrico

## PHM 76754

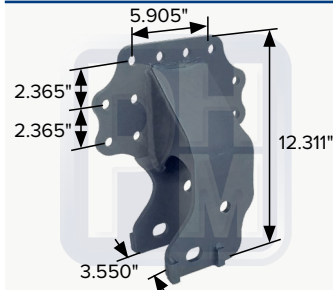


**VOLVO**

OEM MV96754

Percha delantera suspensión trasera derecha

## PHM 76755

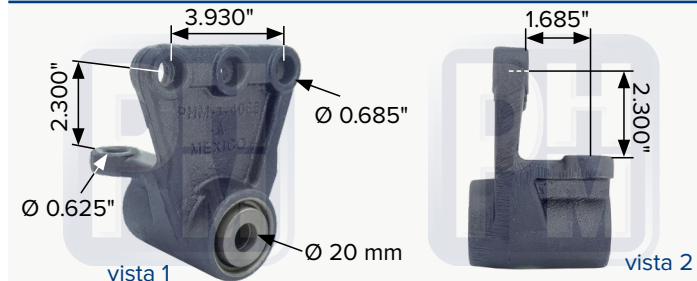


**VOLVO**

OEM MV96755

Percha delantera suspensión trasera izquierda

## PHM 14066

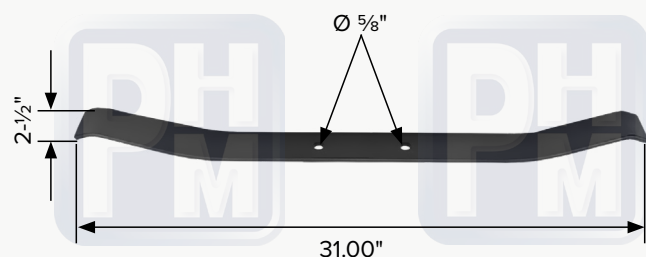


**VOLVO**

OEM 20790739

Percha columpio para Volvo con buje TTH3294

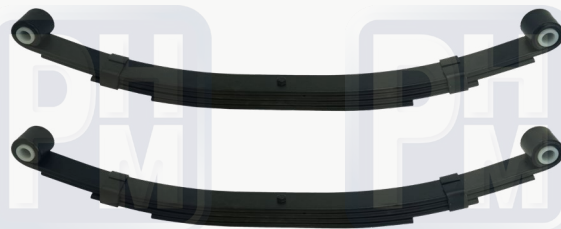
## PHM 7HMFL001



**FREIGHTLINER**

Soporte muelle de transmisión

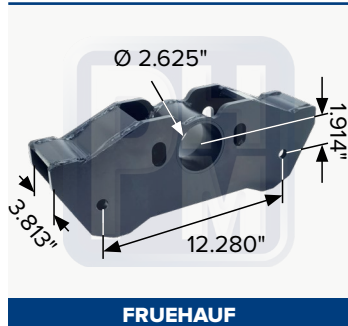
## PHM 7QTR224



**GENÉRICO**

Juego peine de muelles 4 hojas

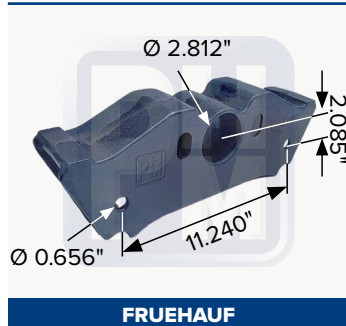
**PHM 39106**



**FRUEHAUF**

Balancín para buje cónico 11 muelles

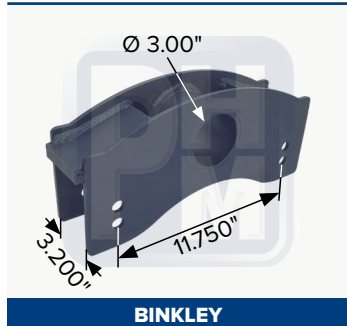
**PHM 12180**



**FRUEHAUF**

Balancín para buje cónico para 11 muelles de 3.00"

**PHM 73225**

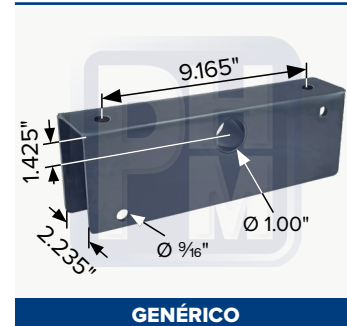


**BINKLEY**

OEM SP0131

Balancín

**PHM 39110**

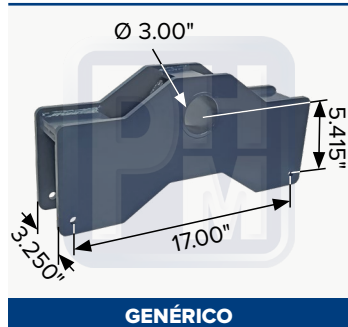


**GENÉRICO**

OEM EQ4113-1

Balancin para muelle de 2", para remolque

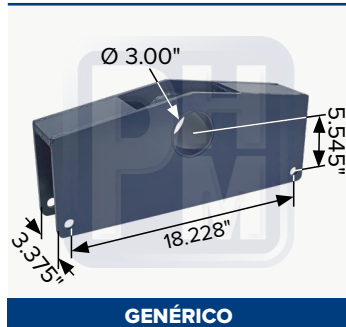
**PHM 39111**



**GENÉRICO**

Balancín para buje de 2-3/4"

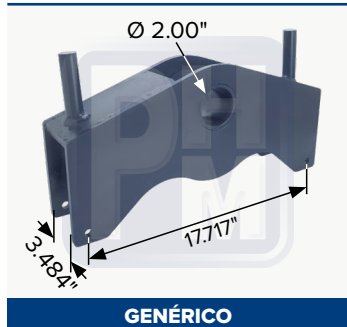
**PHM 79421**



**GENÉRICO**

Balancín de placa para bujes de bronce, sin bujes

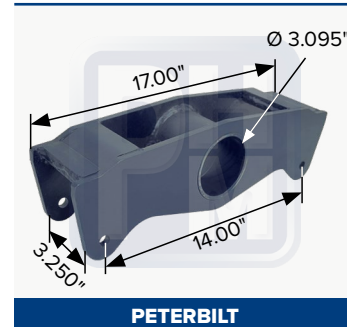
**PHM 39112**



**GENÉRICO**

Balancín con topes

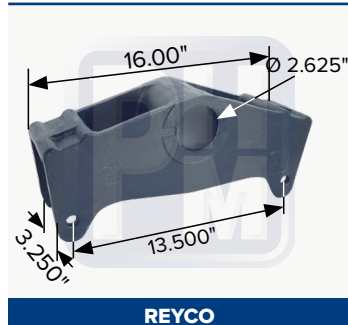
**PHM 73094**



**PETERBILT**

OEM 891701, CS73609, T3328  
Balancín para Peterbilt

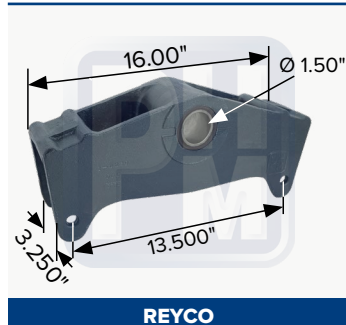
**PHM 12250**



**REYCO**

OEM 891701, CS73609, T3328  
Balancín Reyco sin buje

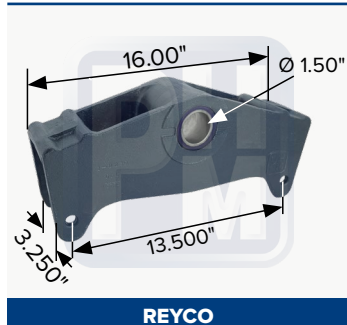
**PHM 22250A**



**REYCO**

OEM 891701, CS73609, T3328  
Balancín Reyco con buje de hule

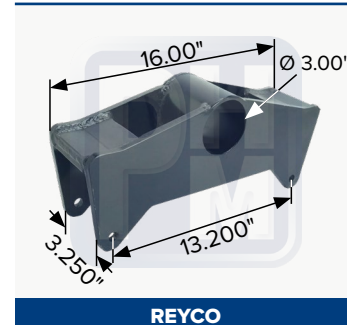
**PHM 22250B**



**REYCO**

OEM 891701, CS73609, T3328  
Balancín Reyco con buje de poliuretano

**PHM 39100**



**REYCO**

OEM 891701, CS73609, T3328  
Balancín Reyco en placa

**PHM 77024**



**ROCCSA**

Balancín para buje de bronce

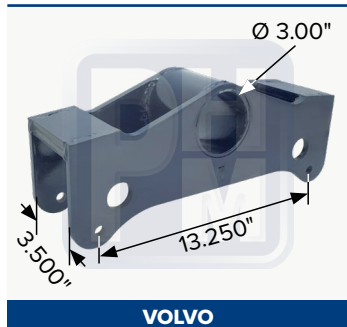
**PHM 70024**



**ROCCSA**

OEM 77-320  
Balancín tipo Rocssa

**PHM 39107**



**VOLVO**

OEM 8027430  
Balancín tandem

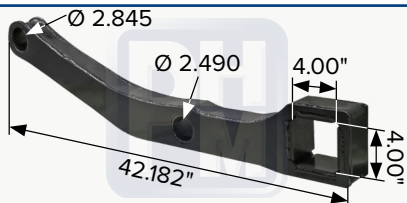
**PHM 71656**



**PETERBILT**

OEM  
Soporte cónico para granada

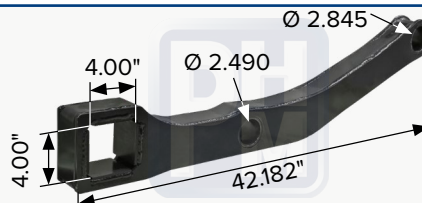
## PHM 765284



**HENDRICKSON**

Pierna izquierda para ensamble "U"

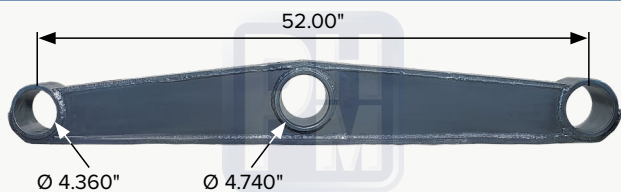
## PHM 765285



**HENDRICKSON**

Pierna derecha para ensamble "U"

## PHM 71244

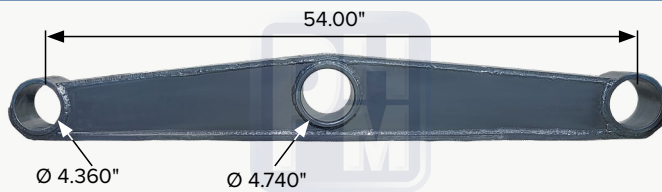


**HENDRICKSON**

OEM 07500594

Viga balanceadora de 44,000 lbs. de 52"

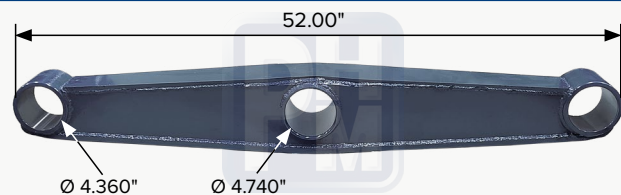
## PHM 71244



**HENDRICKSON**

Viga balanceadora de 54"

## PHM 71245

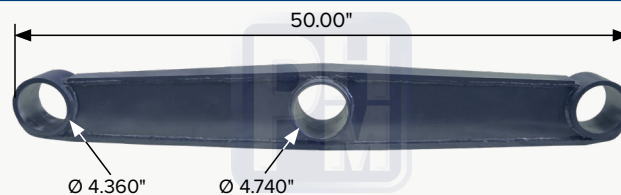


**HENDRICKSON**

OEM 07500594

Viga balanceadora de 44,000 lbs. de 52"

## PHM 71246



**HENDRICKSON**

OEM 205856R3

Viga balanceadora de 50"

## PHM 71346



**HENDRICKSON**

OEM 64846-004

Viga balanceadora de 54" para HAULMAX

## PHM 71347



**HENDRICKSON**

OEM 57889004

Viga balanceadora de 52"

## PHM 71349



**HENDRICKSON**

OEM 58494002

Viga balanceadora de 54"

## PHM 90088

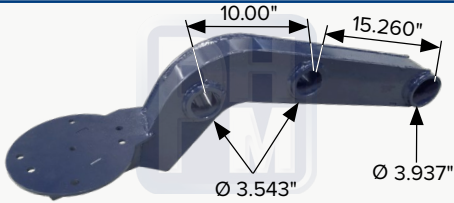


**HUTCH**

OEM 21206000

Viga balanceadora de 72"

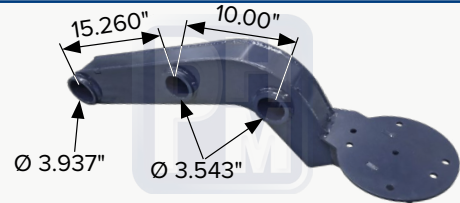
**PHM 75165SB**



**NEWAY**

OEM 90516587  
Pierna izquierda

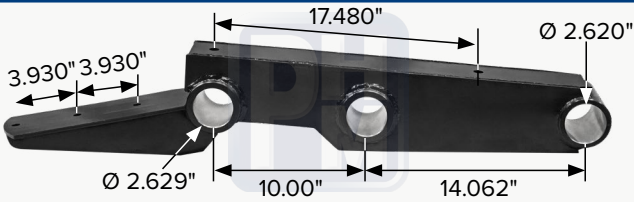
**PHM 75166SB**



**NEWAY**

OEM 90516588  
Pierna derecha

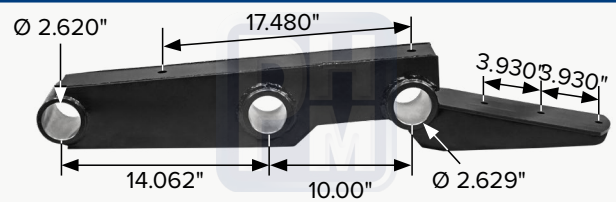
**PHM 75169SB**



**NEWAY**

OEM 90516999  
Viga balanceadora de 54"

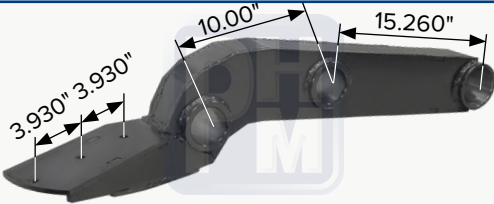
**PHM 75170SB**



**NEWAY**

OEM 90517000  
Viga balanceadora de 54"

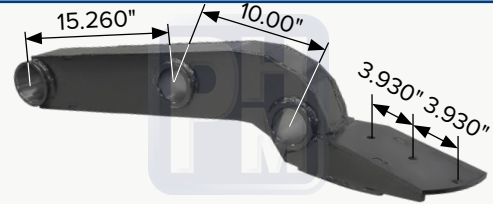
**PHM 76500SB**



**NEWAY**

OEM 90516999  
Pierna izquierda para ensamble "U"

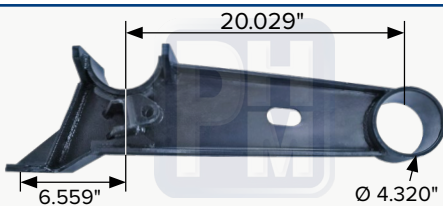
**PHM 76501SB**



**NEWAY**

OEM 90516999  
Pierna derecha para ensamble "U"

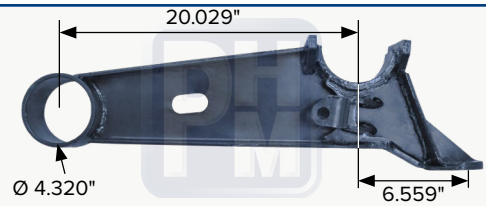
**PHM 79906R**



**NEWAY**

OEM 90548008  
Pierna fabricada derecha

**PHM 79906L**



**NEWAY**

OEM 90548008R  
Pierna fabricada izquierda

## PHM 3TS24210



**FREIGHTLINER**

OEM 16-18972-000

Tensor fijo C/C

## PHM 3TS23810



**FREIGHTLINER**

OEM 354197C3

Tensor fijo C/C

## PHM 3TS231516



**FREIGHTLINER**

OEM 1616749001, 6813266716, 58745615

Tensor fijo C/C

## PHM 3TS1583

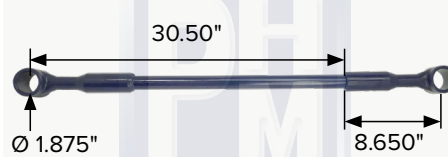


**HENDRICKSON**

OEM 48411-1

Tensor fijo de 15.83" para buje torsión

## PHM 33456



**HENDRICKSON**

OEM 66610

Tensor para soldar buje de torsión 2"

## PHM 33457



**HENDRICKSON**

Tensor fijo para soldar buje de torsión 2-3/4" diámetro

## PHM 33458



**INTERNATIONAL**

Tensor suspensión delantera tipo ProStar

## PHM 11177



**HENDRICKSON**

OEM K195-375

Tensor fijo de 24" para granada de 2-3/4"

## PHM 11179

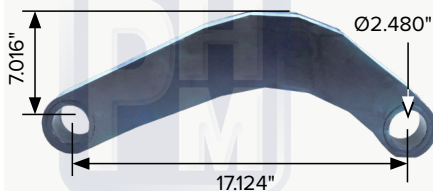


**HENDRICKSON**

OEM C651009, C651008

Tensor fijo de 20-1/4" para granada de 2-3/4"

## PHM 74835

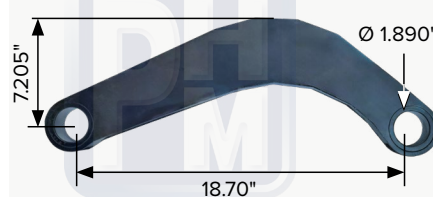


**HENDRICKSON**

OEM TMR5935

Tensor fijo 17-1/8"

## PHM 74875

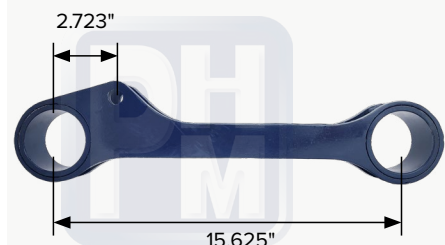


**HENDRICKSON**

OEM TMRR5975

Tensor fijo 18.700"

## PHM 766C1



**HENDRICKSON**

OEM 3609966C1

Tensor fijo



PHM 73456



HENDRICKSON

Cabeza tensor soldable

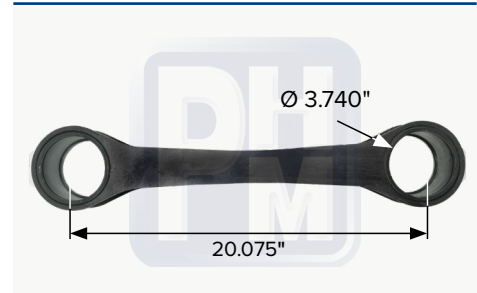
PHM 72105



HENDRICKSON / VOLVO

OEM 21051052  
Tensor con bujes de torsión TTP2105

PHM 72105A



HENDRICKSON / VOLVO

OEM 21051052  
Tensor para bujes de torsión TTP2105

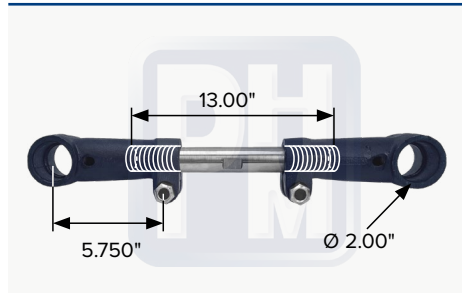
PHM 7TMR5645



HENDRICKSON

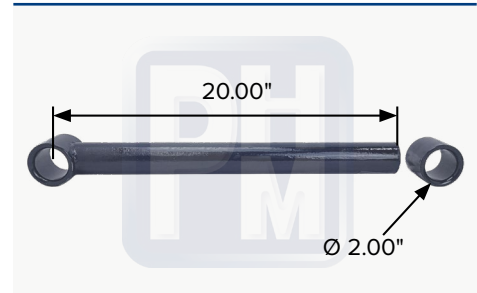
Tensor fijo desplazado, para buje de torsión, Soporte extensible  
tipo PRIMAAX

PHM 22124



REYCO

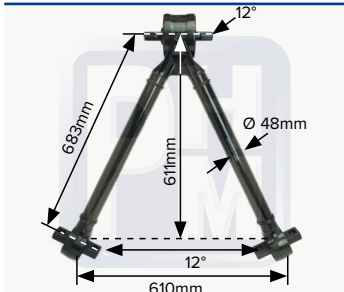
PHM 3TS20MOD



GENÉRICO

Tensor soldable para modificar de 20"

TTVA91670



FREIGHTLINER

OEM 1619167000  
Barra en "V" de 56", delantera

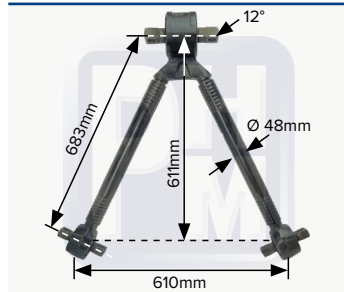
TTVA91671



FREIGHTLINER

OEM 1619167001  
Barra en "V" de 56", Trasera

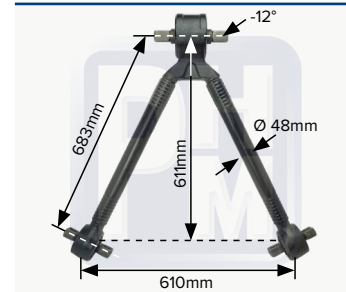
TTVA0133



FREIGHTLINER

OEM 1615069001  
Barra en "V" de 56", trasera

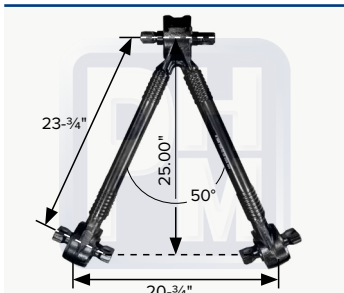
TTVA0134



FREIGHTLINER

OEM 1615069000  
Barra en "V" de 56", delantera

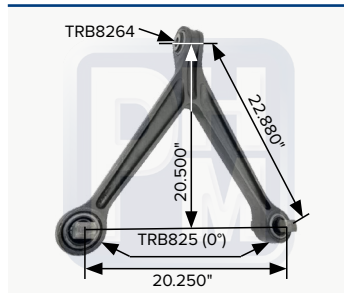
TTVA3683



MERCEDES BENZ / MAN

OEM 3683500205, 2V5-511441E  
Barra en "V"

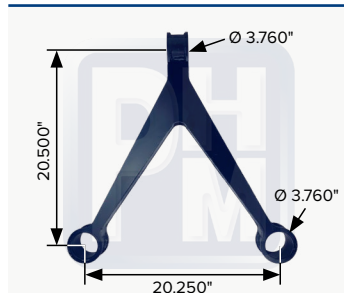
PHM 15702



NEWAY

Tensor en "V"

PHM 75489



NEWAY

OEM 95489  
Dispositivo V de alineación



**NUEVO**

## SUCURSAL *Querétaro*

---

¡Visítanos en Querétaro!

Ahora estamos más cerca de ti,  
más cerca de tu camino,  
PHM® distribuidor exclusivo de  
productos TRUCKTEK®,  
empresa mexicana que  
comparte nuestros  
valores y objetivos.

---

Lateral de la Carretera Federal #57  
San Isidro Miranda  
C.P. 76240, Querétaro, Qro.  
Teléfono: **33-3145-1011** ext. **2502**  
**Whatsapp 442-871-6200**  
e-mail: [ventasqro@phm.com.mx](mailto:ventasqro@phm.com.mx)

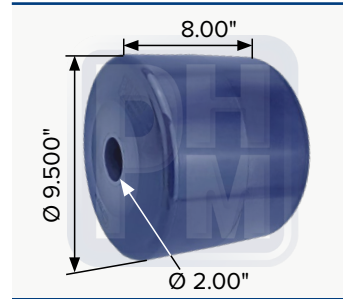
## PHM 7S73A



**CHEVROLET**

Soporte de sobre carga delantero suspensión trasera

## TTP0051



**CHALMERS**

OEM 1515962C1, 25164984  
Colchón de carga

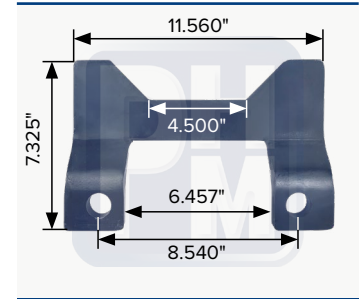
## PHM 7S70D



**FORD**

Soporte PARA F-350, F-450 mod. 99-2000 vulcanizado

## PHM 71238



**HENDRICKSON**

Plancha soporte soldable para BAR-PIN

## PHM 77762K



**HENDRICKSON**

Juego de piezas para levante de eje

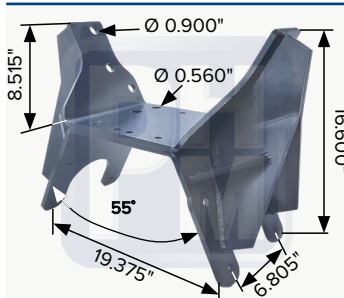
## PHM 77762KC



**HENDRICKSON**

Bisagra sola kit de levante

## PHM 78853



**HENDRICKSON**

OEM 64643000  
Silla para suspensión tipo Haulmaax

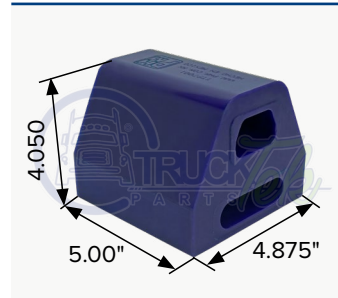
## PHM 78853Z



**HENDRICKSON**

OEM 59384000  
Juego para silla 7-8853 y 7-8854

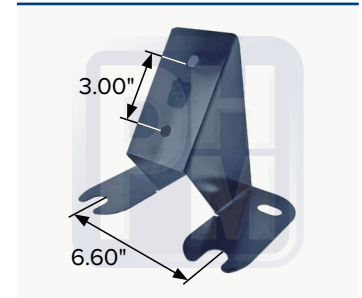
## TTP7001



**HENDRICKSON**

OEM 67778-000  
Soporte auxiliar progresivo para suspensión HS

## PHM 74890



**HENDRICKSON**

OEM 648990000  
Placa de desgaste tipo Haulmaax

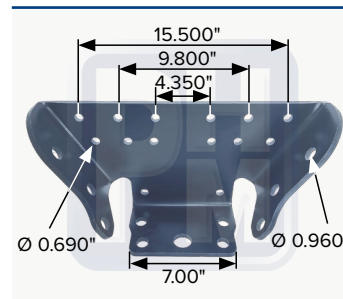
## PHM 78343



**HENDRICKSON**

OEM 58343000  
"V" para asiento de colchones tipo Hendrickson HN

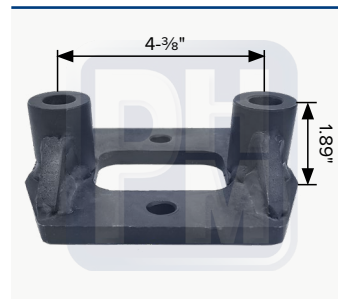
## PHM 70051



**HENDRICKSON**

OEM 64643000 6442000  
Silla de suspensión

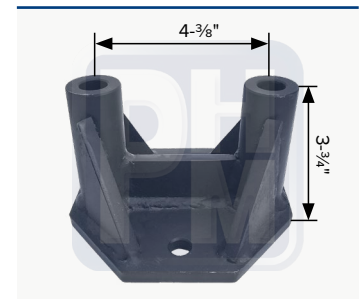
## PHM 78808



**HENDRICKSON**

Separador de tensor tipo Hendrickson

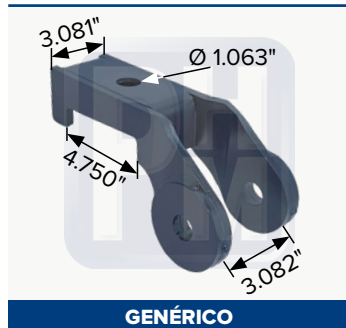
## PHM 78809



**HENDRICKSON**

Separador de buje de tensor tipo Hendrickson revolvedora

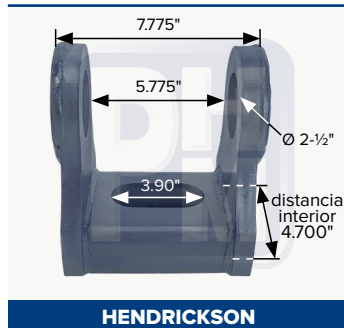
## PHM 77008



**GENÉRICO**

Tacón cuña muelle 3"

## PHM 77600

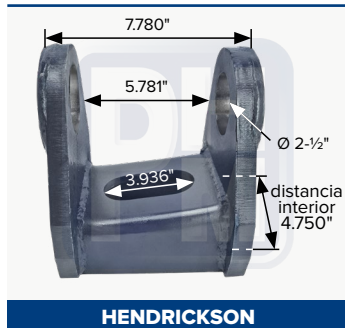


**HENDRICKSON**

OEM

Arete recto fabricado en placa

## PHM 77601

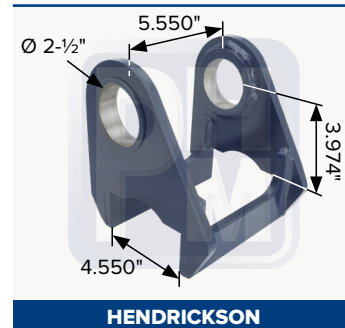


**HENDRICKSON**

OEM

Arete inclinado fabricado en placa

## PHM 71917

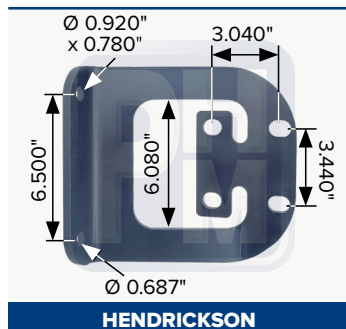


**HENDRICKSON**

OEM

Arete inclinado fabricado en placa

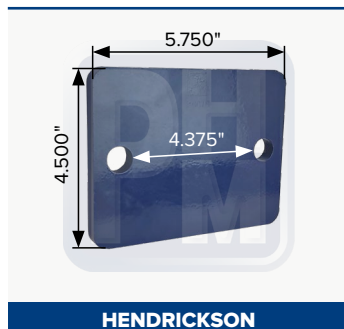
## PHM 78804



**HENDRICKSON**

Soporte marco interior

## PHM 30010

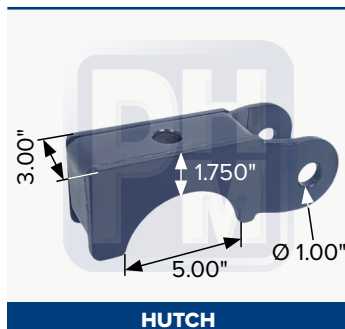


**HENDRICKSON**

OEM 45045-003

Placa espaciadora de tensor

## PHM 78006

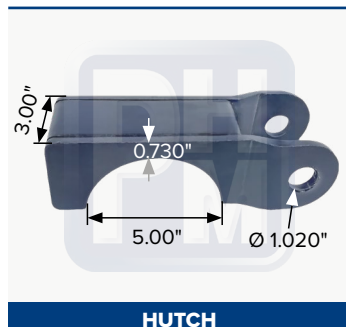


**HUTCH**

OEM 19360-03

Cama redonda de 1-3/4" de altura y muelle 3.00"

## PHM 78007

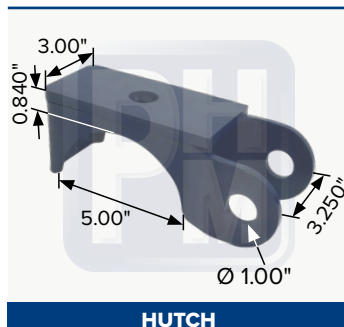


**HUTCH**

OEM 19360-01

Cama redonda 5"

## PHM 78007S

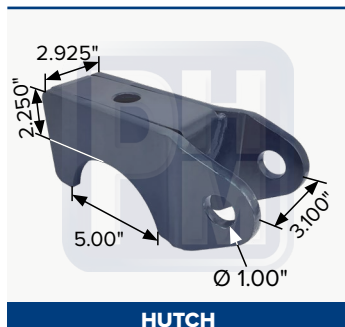


**HUTCH**

OEM 19360-01

Cama redonda 5"

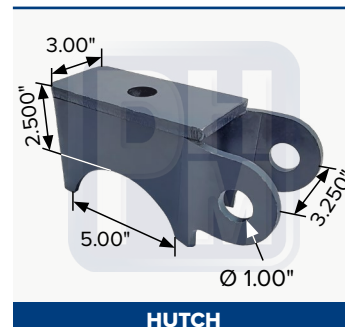
## PHM 18008Z



**HUTCH**

Cama redonda

## PHM 78009B



**HUTCH**

Cama redonde de 5" 2-1/2" de alto

## PHM 74190

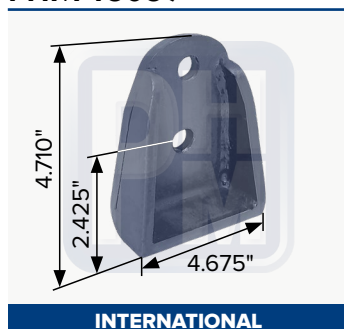


**INTERNATIONAL**

OEM 384190C2

Separador de tensor al chasis

## PHM 18039

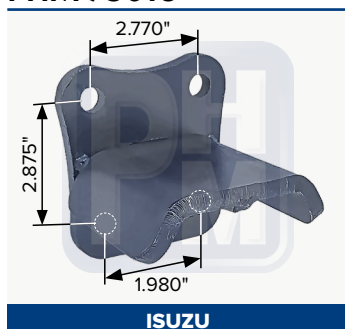


**INTERNATIONAL**

OEM 3553944C3

Tope sobrecarga delantero para ProStar

## PHM 75018

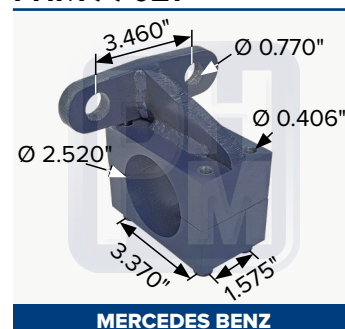


**ISUZU**

OEM 7715018, 1-53356059-1

Soporte de sobrecarga

## PHM 77021

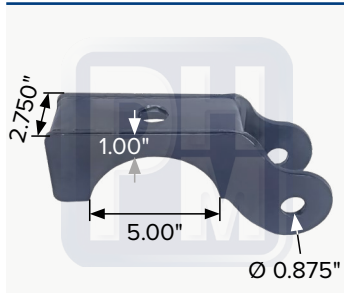


**MERCEDES BENZ**

OEM OH-1418, LKS1318E

Soporte para barra estabilizadora

**PHM 78025**

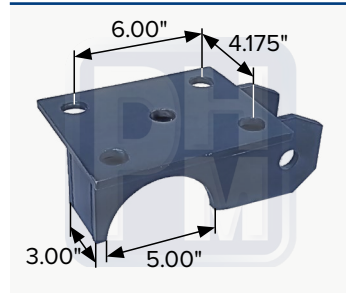


**REYCO**

OEM R304814

Camara redonda tipo TransPro

**PHM 71239**

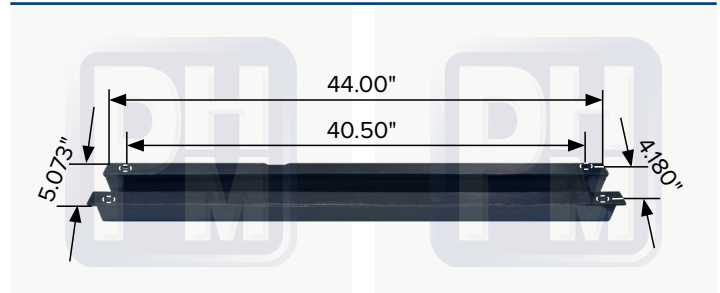


**REYCO**

OEM REY0415-00

Base de tensor y asiento de muelle para remolque, redondo 5" tipo TransPro

**PHM 7C076**

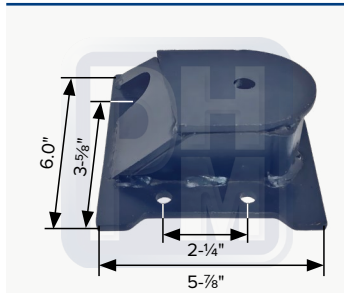


**PETERBILT**

OEM 007-6008, 20582AB

Puente para bolsa de aire

**PHM 70091L**

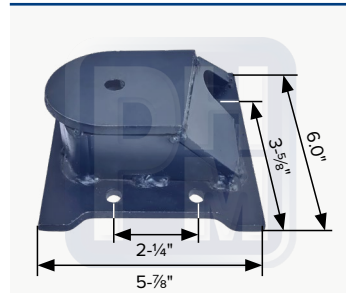


**HENDRICKSON**

OEM S-27447

Soporte de de bolsa de aire izquierdo tipo Intraax

**PHM 70090R**

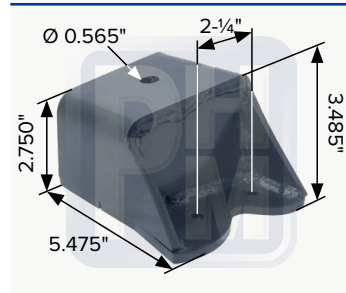


**HENDRICKSON**

OEM S-27447

Soporte de de bolsa de aire derecho tipo Intraax

**PHM 70092L**

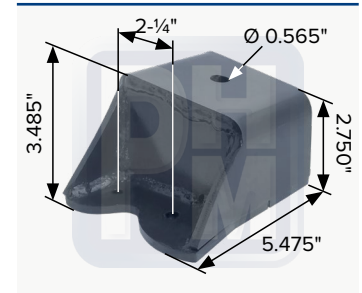


**HENDRICKSON**

OEM S-27447

Soporte de de bolsa de aire izquierdo

**PHM 70092R**

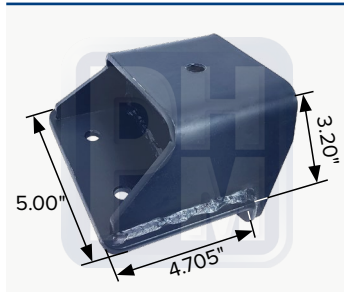


**HENDRICKSON**

OEM S-27447

Soporte de de bolsa de aire derecho

**PHM 78815RH**

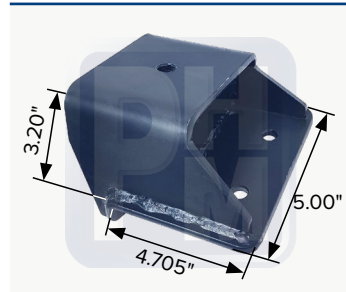


**HENDRICKSON**

OEM S-32164

Soporte de de bolsa de aire izquierdo tipo Intraax Vantraax

**PHM 78815LH**

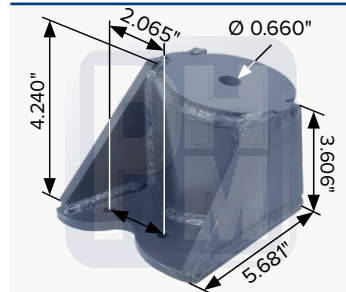


**HENDRICKSON**

OEM S-32164

Soporte de de bolsa de aire derecho tipo Intraax Vantraax

**PHM 70100L**

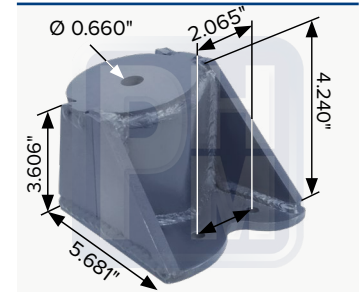


**HENDRICKSON**

OEM S-27447

Soporte de de bolsa de aire izquierdo

**PHM 70100R**

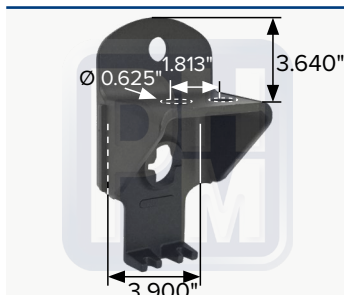


**HENDRICKSON**

OEM S-27447

Soporte de de bolsa de aire derecho

**TC60850**

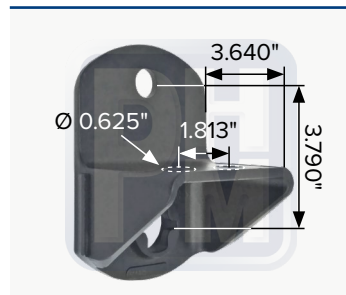


**HENDRICKSON**

OEM 60850002

Soporte para bolsa de aire

**TC60851**

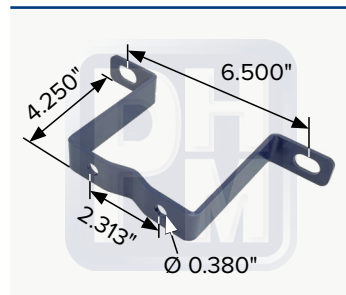


**HENDRICKSON**

OEM 60850001

Soporte para bolsa de aire

**PHM 7MHS9120**



**HENDRICKSON**

OEM 60911002

Soporte para bolsa de aire

# NUESTRO PROCESO

## FABRICACIÓN

Después de generar el diseño se coloca en nuestra línea de producción donde nuestro personal calificado y capacitado opera la maquinaria para manufactura

## ALMACENAJE

Almacenamos los productos con cuidados para que sus cualidades no se deterioren ni se maltraten

## DISTRIBUCIÓN Y ENVÍO

Las ordenes se procesan el mismo día y se gestiona que lleguen en el menor tiempo posible a nuestros clientes

## DISEÑO DE PRODUCTO

Investigamos el mercado para producir los productos que requiere o los producimos según especificaciones de nuestros clientes

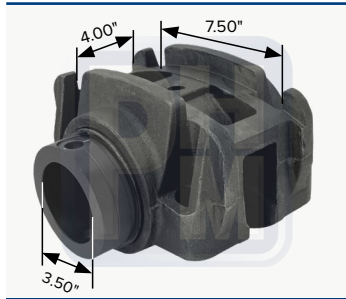
## CONTROL DE CALIDAD

Diferentes departamentos se aseguran que los productos cumplan los requerimientos técnicos de medida, además de someterse los materiales a pruebas de factibilidad y resistencia

## SERVICIO Y VENTA

Nuestros diferentes canales de venta disponibles proveen un el trato capacitado en el sevicio con calidad humana

## PHM 76199

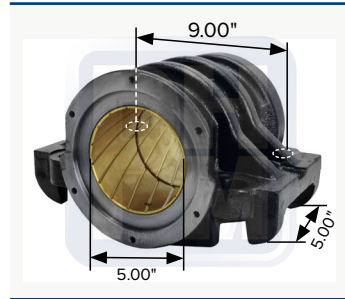


**MACK**

OEM 564.46302

Chumacera con buje de acero

## PHM 76200

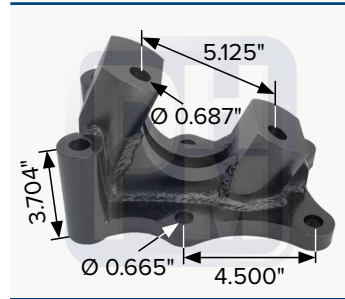


**MACK**

OEM M1206

Chumacera 5\" X 5\"

## PHM 70336

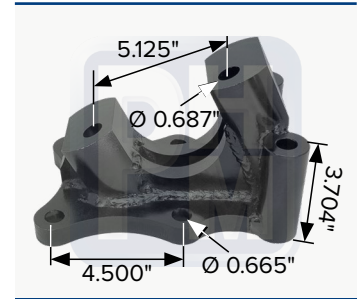


**MERCEDES BENZ**

OEM 3683280436

Soporte de cojinete derecho

## PHM 70337

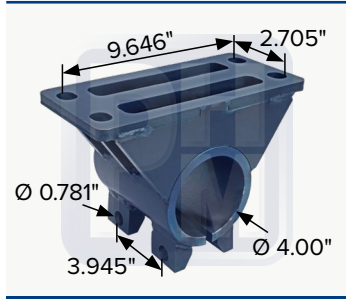


**MERCEDES BENZ**

OEM 3683280436

Soporte de cojinete izquierdo

## PHM 7ZF4543



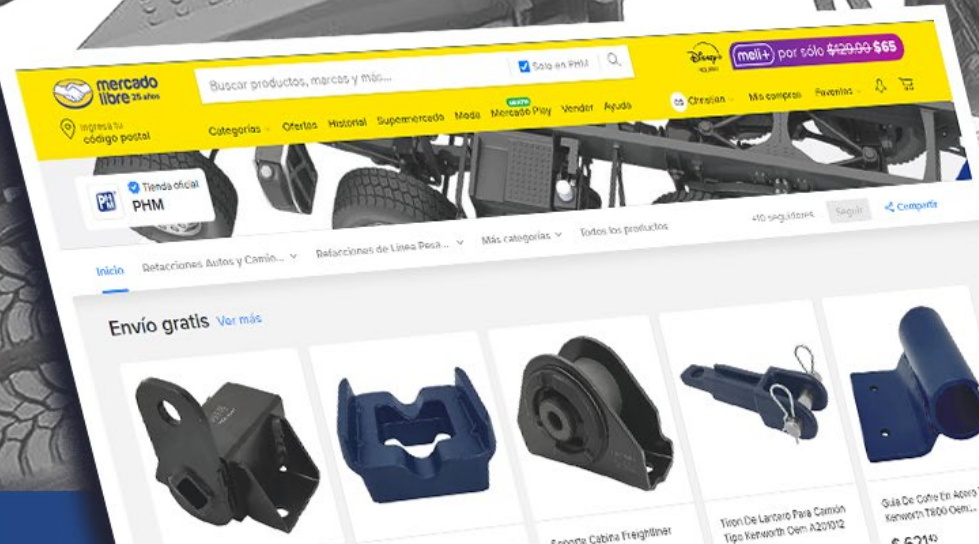
**NEWAY**

OEM 1047603

Chumacera de 4\"

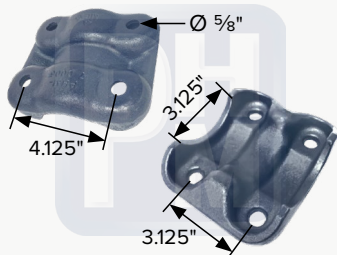
← → ↻ [mercadolibre.com.mx/tienda/phm](https://mercadolibre.com.mx/tienda/phm) ★

# Encuentranos en mercado libre



MARCA REGISTRADA Y PROTEGIDA

## PHM 70006



**CHEVROLET**

OEM 15711787, 25761308

Tapa de diferencial tipo Silverado P/U '99-'07, Suburban base '00-'14, Suburban 2500 '07-'14, Yukon 4 DOO XL '07-'14,

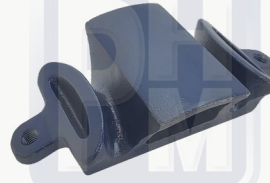
## PHM 13451



**FREIGHTLINER**

Asiento de eje redondo 5"

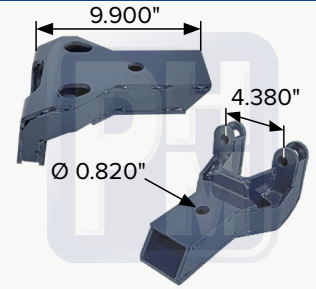
## PHM 16190



**FREIGHTLINER**

Sobre muelle

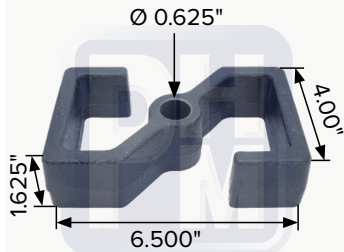
## PHM 78856



**FREIGHTLINER**

Asiento de muelle

## PHM 13380

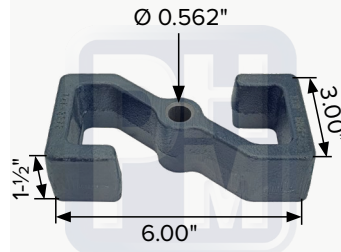


**FREIGHTLINER**

OEM

Espaciador de muelles

## PHM 13381

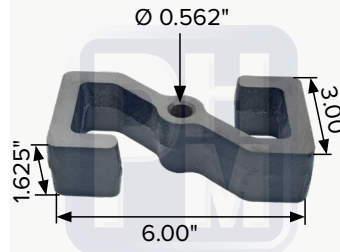


**FREIGHTLINER**

OEM

Espaciador de muelles

## PHM 13382

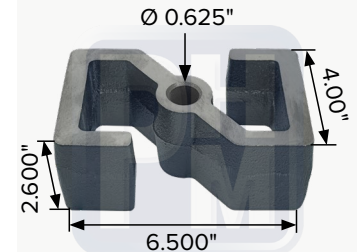


**FREIGHTLINER**

OEM

Espaciador de muelles

## PHM 13383

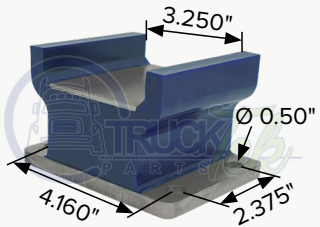


**FREIGHTLINER**

OEM

Espaciador de muelles

## TTP28656

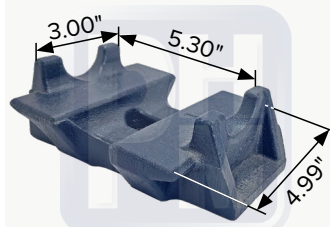


**FREIGHTLINER**

OEM 1119581000

Soporte para muelle

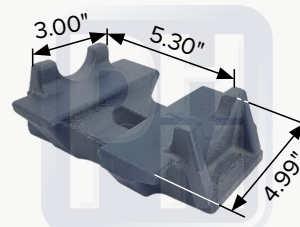
## PHM 17015



**INTERNATIONAL**

Cuña 3.5° tipo ProStar

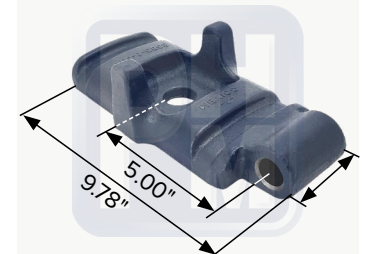
## PHM 17016



**INTERNATIONAL**

Cuña de 6°

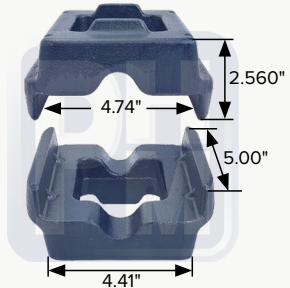
## PHM 10669



**INTERNATIONAL**

Sobre muelle delantero tipo ProStar

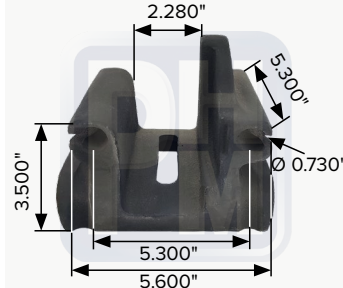
## PHM 18771



**HENDRICKSON**

Asiento separador

## PHM 78798



**HENDRICKSON**

Sobre muelle

## PHM 15019

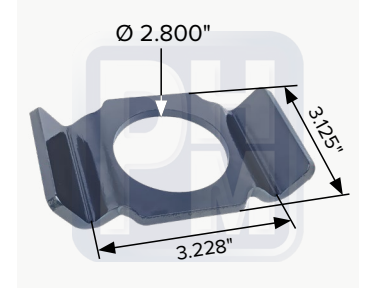


**HENDRICKSON**

OEM S-20701, B20701

Kit de 4 espaciadores para abrazaderas de suspensión de aire

## PHM 74833



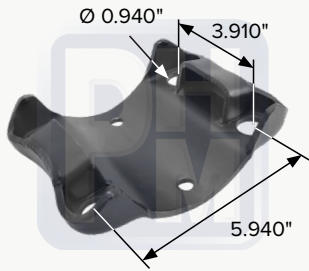
**HINO**

OEM 48372-E0020

Sobre muelle suspensión delantera



## PHM 17700



**HUTCH**

Tapa inferior en placa

## TTP81400

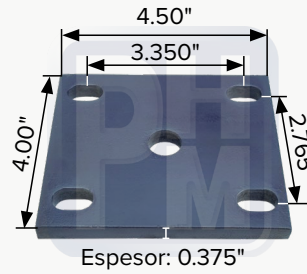


**HUTCH**

OEM 814-00

Almohadilla de soporte para muelle

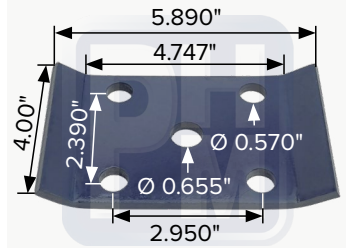
## PHM 75002



**GENÉRICO**

Tapa superior para muelles de remolque

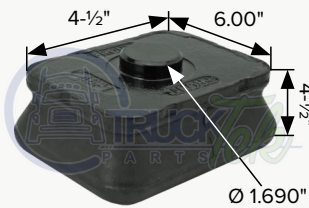
## PHM 75003



**GENÉRICO**

Tapa superior para muelles de remolque

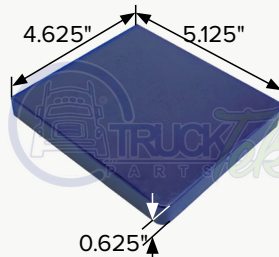
## TTHK365



**MACK**

OEM 25121508, 10QK149  
Almohadilla para suspensión

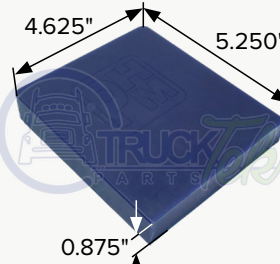
## TTP8013



**NEWAY**

OEM 91028013, 91028015  
Almohadilla de soporte para muelle

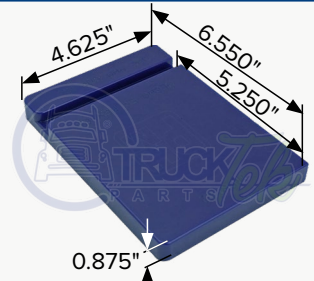
## TTP8089



**NEWAY**

OEM 91028089  
Almohadilla de soporte para muelle

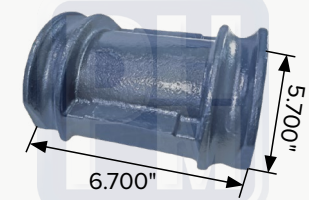
## TTP8152



**NEWAY**

OEM 91028152  
Terminal de muelle con ranura

## PHM 11022

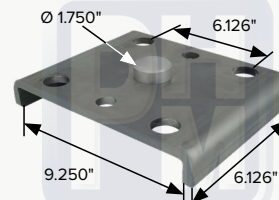


h 3.170"

**NEWAY**

Sobre muelle

## PHM 791138

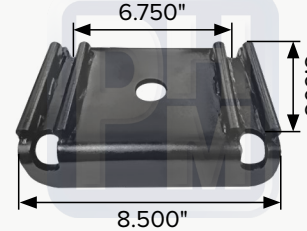


**NEWAY**

91001038

Soporte terminal de muelle

## PHM 78828

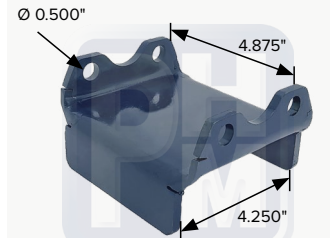


**NEWAY**

OEM 91010021

Sobre muelle

## PHM 78854



**PETERBILT**

OEM 306219

Zapata de desgaste

## TTP0054

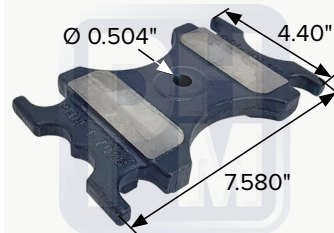


**VOLVO**

OEM 8079889

Zapata de desgaste en poliuretano y metal

## PHM 17026

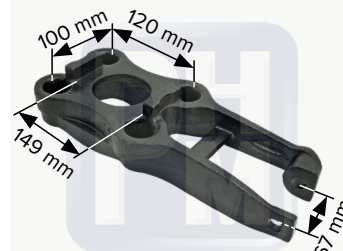


**VOLVO/MACK**

OEM 20510103, 20510105

Cuña de muelle

## PHM 11760

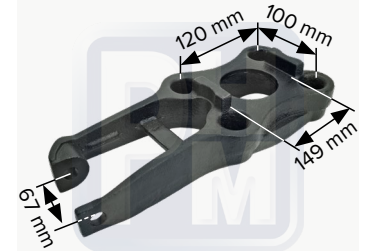


**VOLVO/MACK**

OEM 20541760

Sobre muelle inferior LH

## PHM 11761

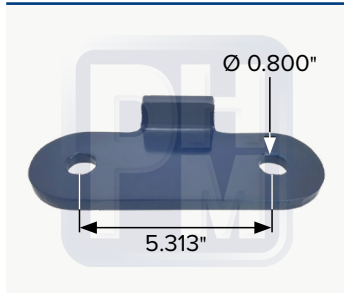


**VOLVO/MACK**

OEM 20541761

Sobre muelle inferior RH

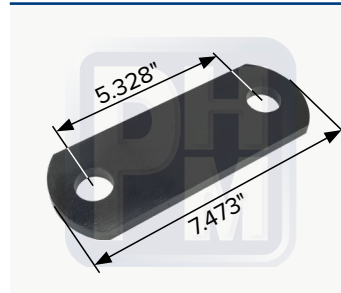
## PHM 72002



**FREIGHTLINER**

OEM 16-20985-000  
Albardón de muelle

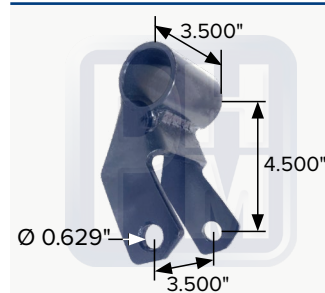
## PHM 35547



**FREIGHTLINER**

OEM 1620712000  
Albardón de muelle para perno de 0.951"

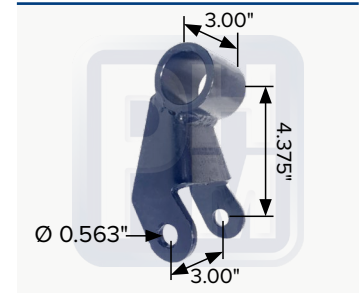
## PHM 71290



**FORD**

OEM 1C3Z5776BA, 3C3C5776AB,  
3C3Z5776AB, F81Z5776CA  
Columpio

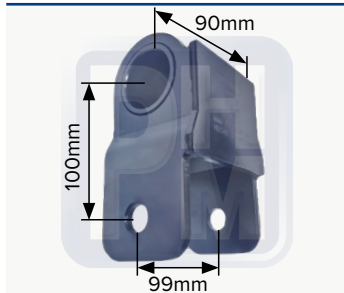
## PHM 71291



**FORD**

OEM 15049656, 15075657,  
15124395, 15529599, 15640442  
Columpio

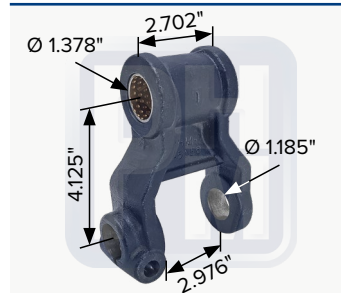
## PHM 71250



**GMC CHEVROLET**

OEM 15587778  
Columpio tipo GMC Kodiak  
TopKick, 90-02

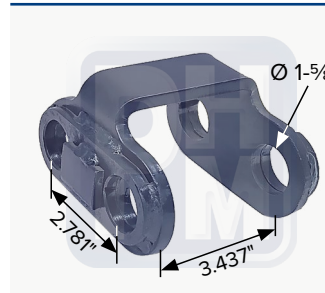
## PHM 15056



**HINO**

Columpio derecho de 30 mm

## PHM 31516L



**HINO**

Columpio izquierdo de 30 mm

## PHM 31516R



**HINO**

Columpio derecho de 30 mm

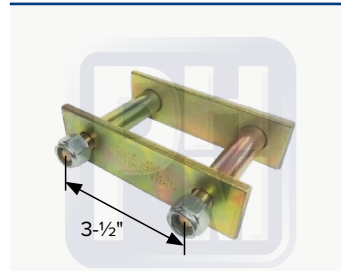
## PHM 76025



**MITSUBISHI**

Columpio trasero tipo Mitsubishi  
L200 Pickup

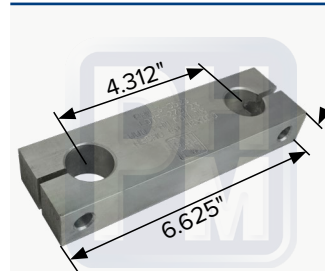
## PHM 76013



**NISSAN**

Columpio tipo NP300 mod 2017

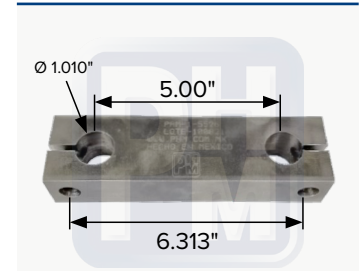
## PHM 35523



**INTERNATIONAL**

OEM 503959C1  
Albardón de muelle para perno  
de 1.00"

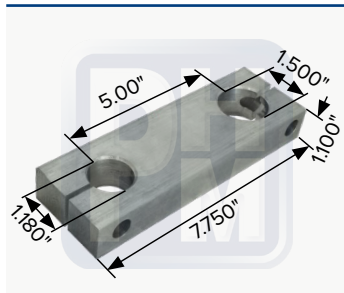
## PHM 15526



**KENWORTH**

OEM B201002, B201008  
Albardón de muelle

## PHM 35542



**VOLVO**

OEM 22QK314M, 24555058  
Albardón, para pernos de 1-1/2" y  
1.18"

## PHM 35547



**FREIGHTLINER**

OEM 16-20712-000  
Albardón para pernos de 0.951"

## PHM 72359



**FUSO**

Perno de 30 mm x 290 mm

## PHM 39999



**HINO**

Perno de 30 mm x 147 mm

## PHM 32912



**HINO**

Perno de 30 mm x 150 mm

## PHM 39010



**HINO**

OEM 48423, E0210  
Perno de 38 mm X 156 mm

## S14108



**HENDRICKSON**

OEM S14108

Grapa corrediza para suspensión

## S24459



**HENDRICKSON**

OEM S24459

Grapa corrediza para suspensión

## S24460



**HENDRICKSON**

OEM S24460

Grapa corrediza para suspensión

## PHM 30006

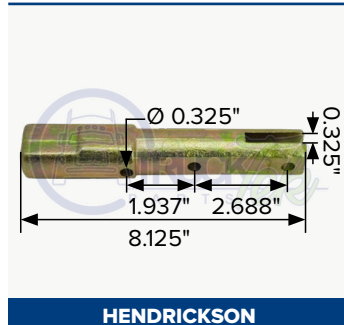


**HENDRICKSON**

OEM 488906C1

Kit de 10 birlos para cuñas PHM 14009 de 5/8" por 4.00"

## S28290

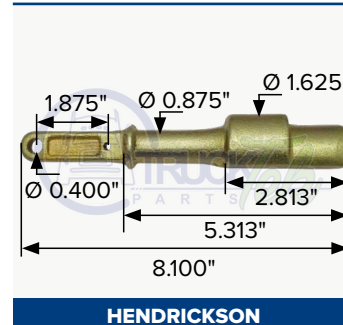


**HENDRICKSON**

OEM S14108

Perno con seguro

## S32389



**HENDRICKSON**

OEM S32389

Perno con seguro

## S28289

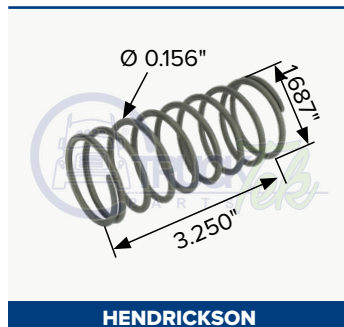


**HENDRICKSON**

OEM S28289

Perno con seguro

## PHM B28930

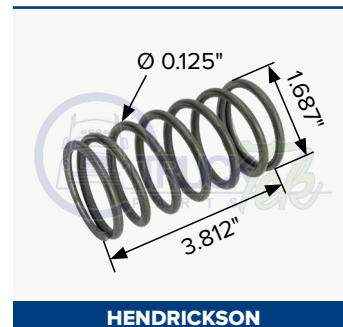


**HENDRICKSON**

OEM B28930

Resorte para perno de seguro

## PHM B22000



**HENDRICKSON**

OEM B22000

Resorte para perno de seguro

## PHM 72268



**HOLLAND**

OEM UXA0015001

Perno para balancin

PHM 39998



GENÉRICO

Perno de 30 mm X 5-1/4"

PHM 29997



GENÉRICO

Perno para pistón de volteo con 4 bujes diámetro exterior 4-3/4" con venas de lubricación interior

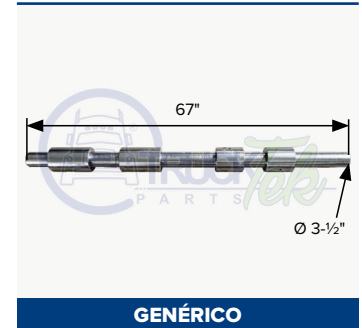
PHM 29998



GENÉRICO

Perno bisagra con dos bujes para cilindro hidráulico

PHM 29999



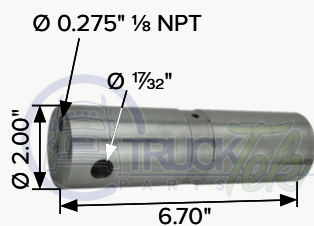
GENÉRICO

Perno para pistón de volteo con 4 bujes diámetro exterior 3-3/8" con venas de lubricación interior

## CALIDAD ORIENTADA AL DETALLE



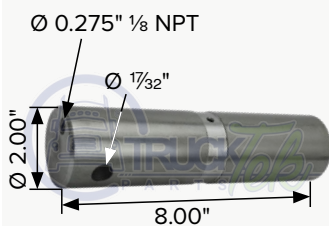
### PHM 7PB207



GENÉRICO

Perno para balancín **Torton**

### PHM 7PB208



GENÉRICO

Perno para balancín **Torton**

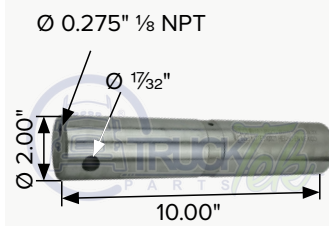
### PHM 7PB209



GENÉRICO

Perno para balancín **Torton**

### PHM 7PB210



GENÉRICO

Perno para balancín **Torton**

### PHM 7PB1347



GENÉRICO

Perno para balancín **Torton**

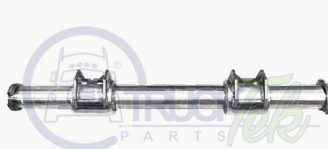
### PHM 7PB1348



GENÉRICO

Perno para balancín **Torton**

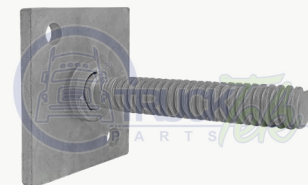
### PHM 30063



MACK

Barra central de suspensión

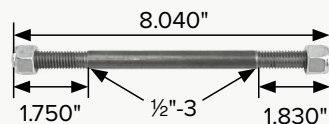
### PHM 58007



NEWAY

OEM 90548007  
Tornillo de alineación

### PHM 37546



PETERBILT

OEM MPB7546, 2701746  
Birlo para bolsa de aire

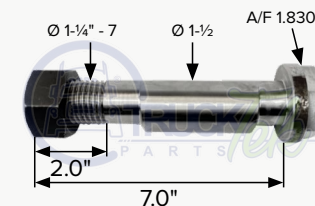
### PHM 12120



REYCO

OEM 21206000  
Perno para balancín tipo Reycor  
21B de 1-5/8" x 11.500"

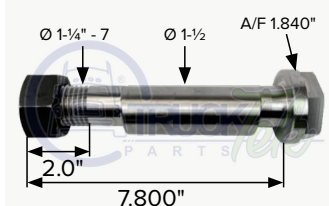
### PHM 33207



RIDEWELL

OEM 1130003  
Perno excéntrico 1-1/2" X 7-3/4"

### PHM 33208



RIDEWELL

OEM 1130009  
Perno excéntrico 1-1/2" x 7.800"  
rosca corta

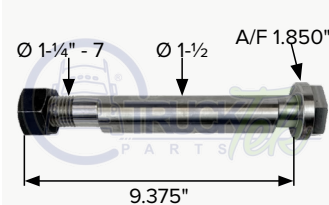
### PHM 33209



RIDEWELL

OEM 1130003  
Perno excéntrico 1-1/2" x 8.687"  
rosca corta

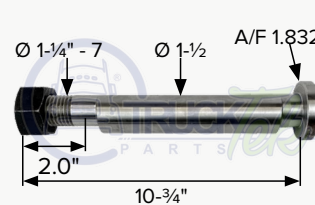
### PHM 33210



RIDEWELL

OEM 1130003  
Perno excéntrico 1-1/2" x 15/16"  
rosca corta

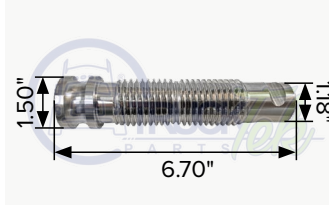
### PHM 33211



RIDEWELL

Perno excéntrico 1-1/2" x 10-3/8"

### PHM 35538



VOLVO

Perno roscado

## PHM 78843

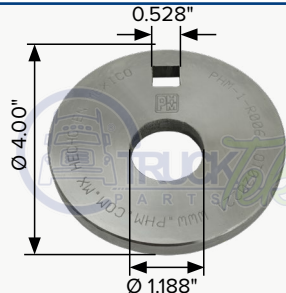


**HENDRICKSON**

OEM 56557004

Seguro para percha

## PHM 1R006

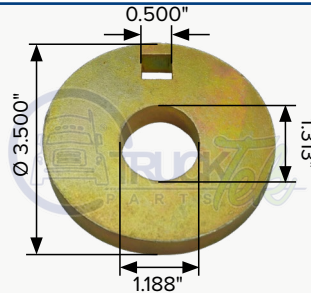


**NEWAY**

OEM 90001546

Rondana excéntrica para CB400-4000, CB2300Aire

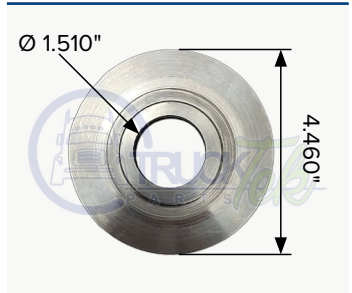
## PHM 78860



**HENDRICKSON**

Rondana de alineación ovalada, para suspensión HT-300

## PHM 3R005

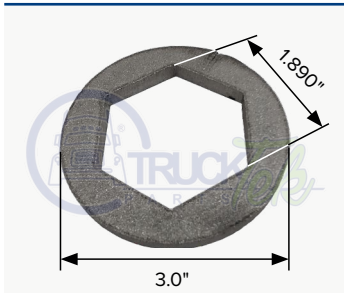


**HENDRICKSON**

OEM

Rondana de alineación de acero soldable

## PHM 33206



**RIDEWELL**

OEM

Seguro para tornillo de suspensión tipo Ridewell

## PHM 101415

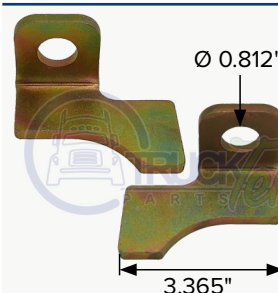


**FREIGHTLINER**

OEM 6813252209

Juego de zapatas de desgaste derecha e izquierda en hierro dúctil

## PHM 701415

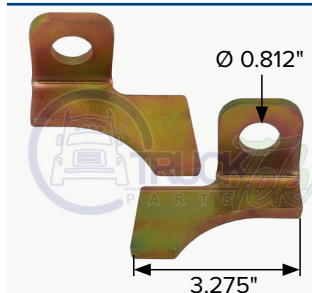


**FREIGHTLINER**

OEM 6813252209, 6813252109

Juego de zapatas de desgaste derecha e izquierda en placa

## PHM 701719

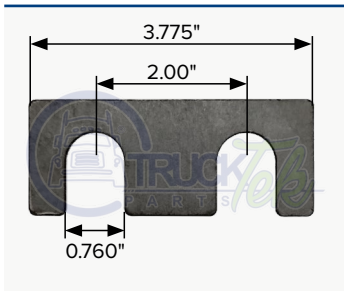


**FREIGHTLINER**

OEM 3824332C1

Juego de zapatas de desgaste derecha e izquierda en placa

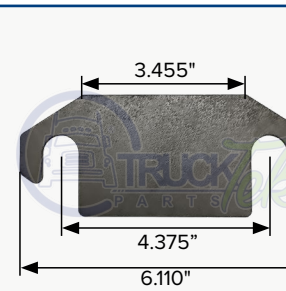
## PHM 7MFL72



**FREIGHTLINER**

Laina de ajuste espesor 1/32"

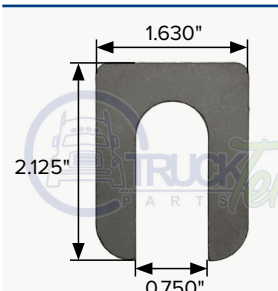
## PHM 7MFL77



**FREIGHTLINER**

Laina de ajuste espesor 1/32"

## PHM 7MFL112



**FREIGHTLINER**

Laina de ajuste espesor 1/32"

## PHM 75013A



**GENÉRICO**

Laina de ajuste espesor 1/32"

## PHM 75013B



**GENÉRICO**

Laina de ajuste espesor 1/16"

## PHM 75013C



**GENÉRICO**

Laina de ajuste espesor 1/8"

## TTP3159

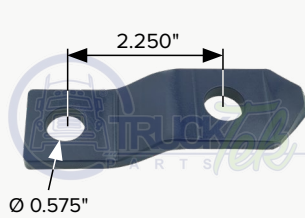


espesor: 0.600"

**INTERNATIONAL**

OEM CB2203105A  
Deslizador para percha 7-2036A y 7-2056A

## PHM 7B226001

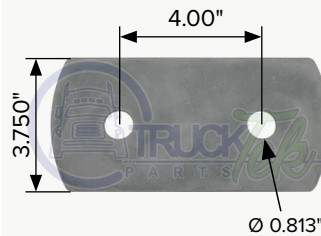


Ø 0.575"

**KENWORTH**

OEM B226001  
Grapa para percha y perno

## TTP2210

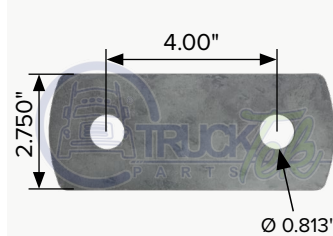


Espesor: 0.125"

**KENWORTH**

OEM A22-1016-001  
Placa de amortiguación

## TTP2211



Espesor: 0.125"

**KENWORTH**

OEM A22-1016-002  
Placa de amortiguación

## TTP1611

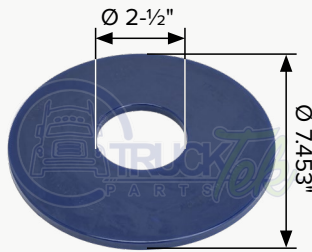


espesor: 0.187"

**MERCEDES BENZ / NEWAY**

OEM 90036192  
Rondana de desgaste

## TTP2122

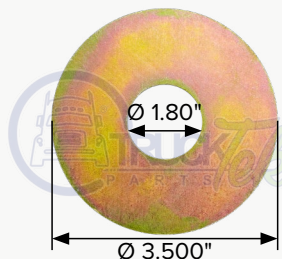


espesor: 0.250"

**MERITOR**

OEM 21226663  
Rondana de desgaste para meritor

## PHM 30553



**NEWAY**

OEM 93600553  
Rondana de separación

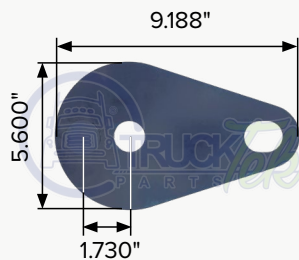
## PHM 7R999



**NEWAY**

OEM 90034537  
Rondana alineación

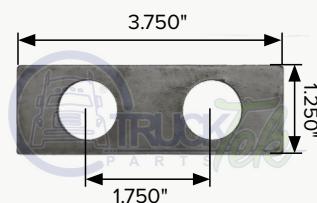
## PHM 7R998



**NEWAY**

OEM 90531339  
Base rondana Galuz

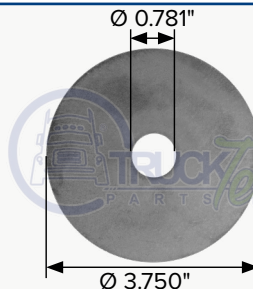
## PHM 7MPB341



**PETERBILT**

Laina de ajuste espesor 1/32"

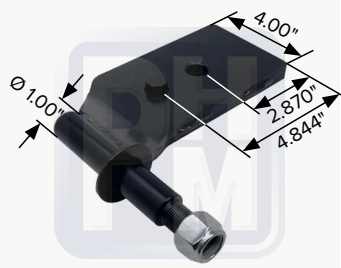
## TPP7521



**PETERBILT**

OEM 0509121SPL  
Aranderla de amortiguación

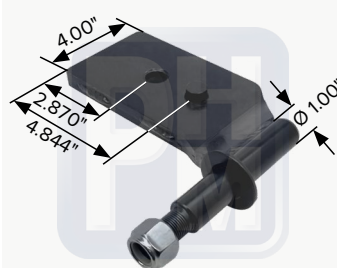
## PHM 72535



**FREIGHTLINER**

Soporte de amortiguador inferior izquierdo

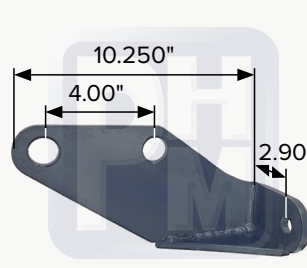
## PHM 72536



**FREIGHTLINER**

Soporte de amortiguador inferior derecho

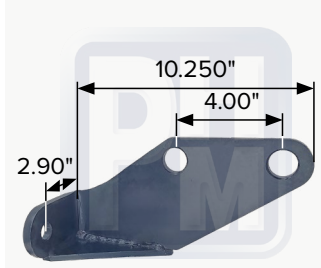
## PHM 38002



**FREIGHTLINER**

Soporte de amortiguador inferior izquierdo

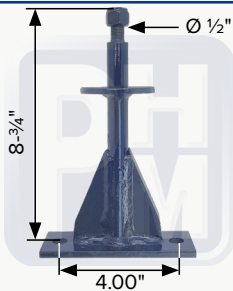
## PHM 38003



**FREIGHTLINER**

Soporte de amortiguador inferior derecho

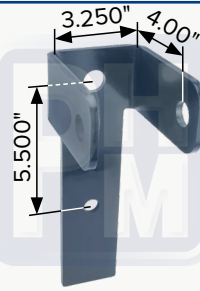
## PHM 30044



**FREIGHTLINER**

Soporte de amortiguador

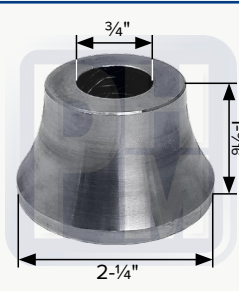
## PHM 30095



**FREIGHTLINER**

Soporte de amortiguador

## PHM 33786



**HENDRICKSON**

Separador de amortiguador tipo Hendrickson Intraax - Vantraax

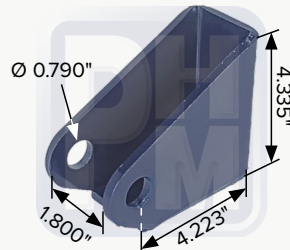
## PHM 79998



**GENÉRICO**

Soporte de amortiguador

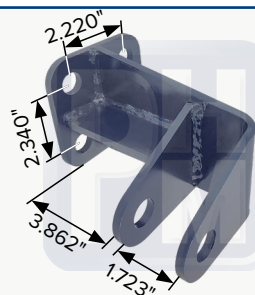
## PHM 71240



**GENÉRICO**

Soporte de amortiguador tipo Dolly

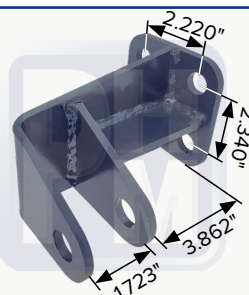
## PHM 79990L



**GENÉRICO**

Soporte de amortiguador izquierdo

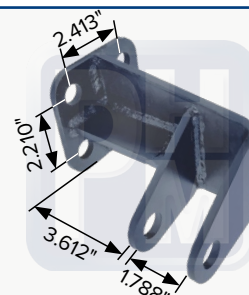
## PHM 79990R



**GENÉRICO**

Soporte de amortiguador derecho

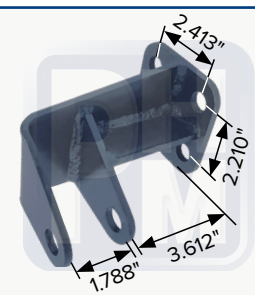
## PHM 79991L



**GENÉRICO**

Soporte de amortiguador izquierdo

## PHM 79991R



**GENÉRICO**

Soporte de amortiguador derecho



### PHM 7CAL34E



GENÉRICO

Aumento de resorte

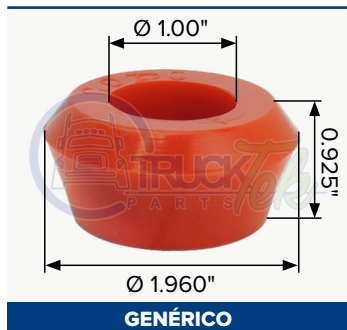
### PHM 7CAL150E



GENÉRICO

Aumento de resorte

### PHM 7BDORAE



GENÉRICO

Buje grande para amortiguador de autobús en elastómero

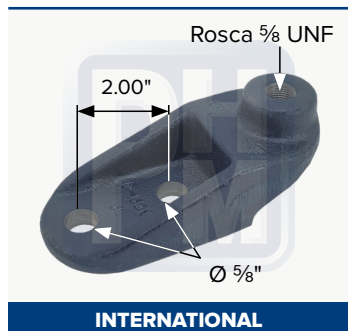
### PHM 7BDORBE



GENÉRICO

Buje chico para amortiguador de trailer en elastómero

### PHM 25017R



INTERNATIONAL

OEM 3541648C2  
Soporte de amortiguador superior delantero para Prostar

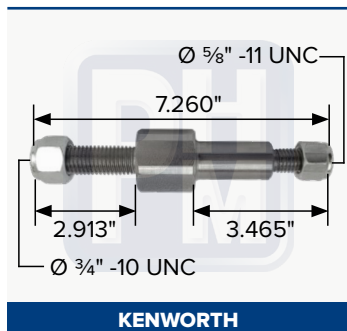
### PHM 71003



INTERNATIONAL

Soporte de amortiguador superior delantero

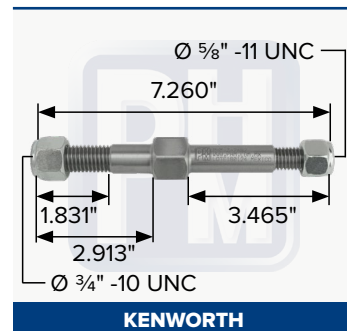
### PHM 32483



KENWORTH

Perno superior para amortiguador

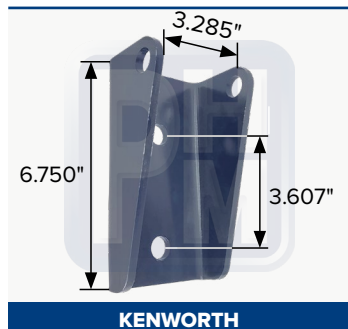
### PHM 32482A



KENWORTH

B346003  
Perno para amortiguador

### PHM 71680



KENWORTH

Soporte de amortiguador

### PHM 70008



MITSUBISHI

Tapa inferior amortiguador tipo L200

### PHM 79852



VOLVO

Soporte de amortiguador

### TTP6022



VOLVO

OEM 1134962  
Buje para amortiguador

### A85937



GENÉRICO

Amortiguador

### A85931



GENÉRICO

Amortiguador

### A85959



GENÉRICO

Amortiguador

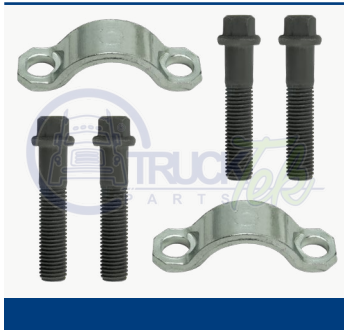
### A646177



OEM

Amortiguador eje auto dirección montaje superior ES36

TTC27028X



TTC29418X



TTC37028X



TTC37037X



TTC39418X



TTC57028X



TTC65018X



TTC250718X



TTC907028X



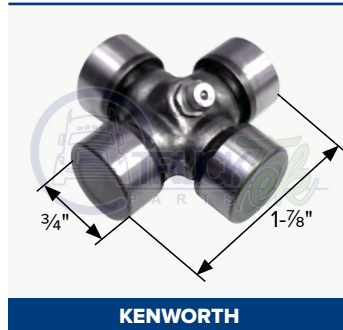
TTC281X



GENÉRICO

OEM 5-281X, 422910C91  
Cruceta para cardan serie 1810

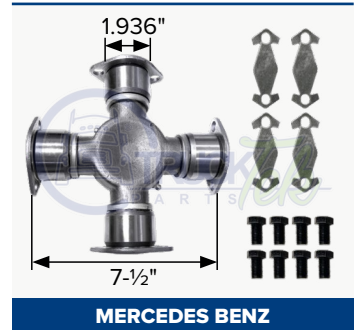
PHM 7SK00198



KENWORTH

Cruceta de dirección

PHM 7SPL1808



MERCEDES BENZ

Cruceta de dirección

PHM 7NT0812



PHM 7NT0937



Nudo toma de fuerza 13/16" x 13/16" con cuñero 1/4"

Nudo toma de fuerza 15/16" x 15/16" con cuñero 1/4"

## PHM-TTC632651 X-2



Yugo deslizable 16 estrías 5-280X

## PHM-TTC632671 X1



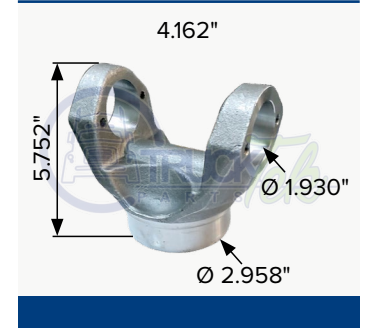
Yugo deslizable

## TTC8221 X-2



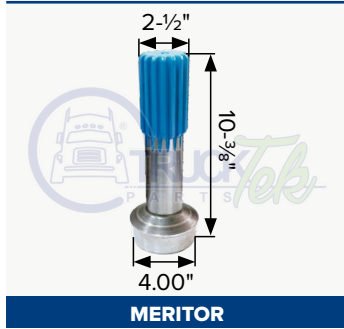
YUGO A250 82 21X-2 OREJA Ensamble yugo SPL 250

## TTC628347-1



Yugo soldable de 4"

## PHM-TTC640541-1

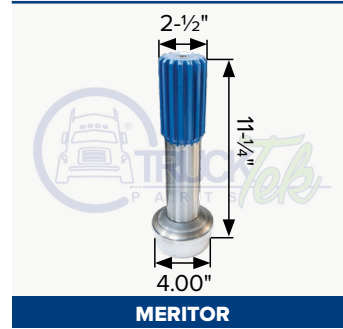


MERITOR

OEM 6-40-541

Espiga cardan deslizable de 16 estrías

## PHM-TTC640521



MERITOR

OEM 6-40-521

Espiga cardan deslizable de 16 estrías

## TTH0220



CHEVROLET

Goma para soporte Cardán 509

## TTH0226



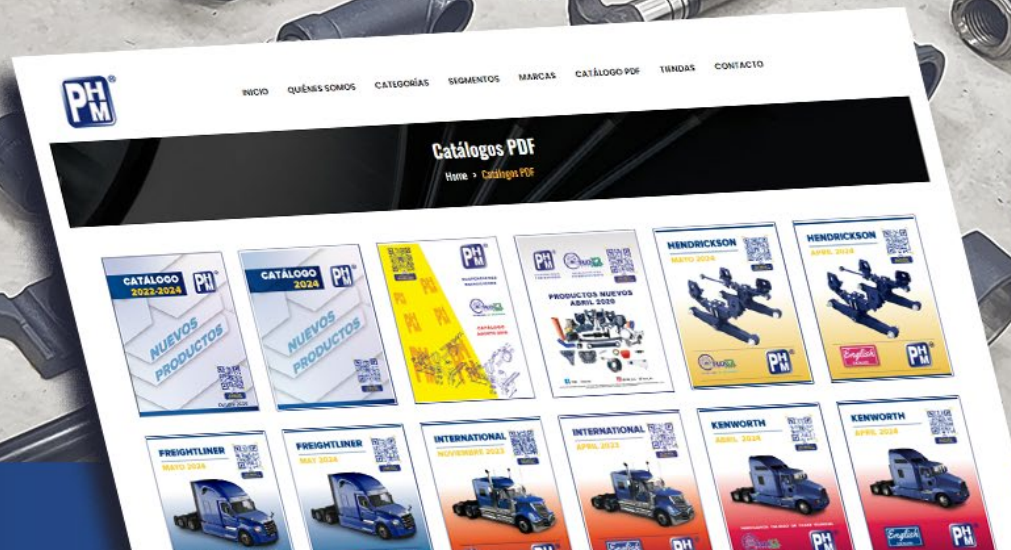
DINA

Goma para soporte Cardán 510

[← → ↻ https://www.phm.com.mx/catalogo-pdf](https://www.phm.com.mx/catalogo-pdf)



Encuentra nuestros productos más **nuevos** en los catálogos actualizados de la página web



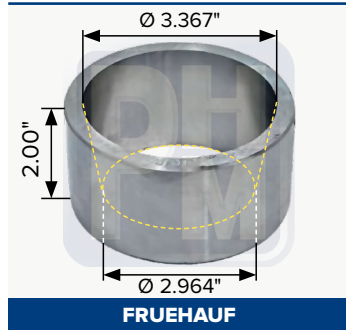
# PONEMOS EL CORAZÓN EN CADA PIEZA



Nos involucramos en todo el proceso de producción con estándares de seguridad y revisiones constantes de calidad.

El fabricarlas nos ayuda a controlar todos los aspectos del proceso, por lo que nos aseguramos de que los estándares de calidad se cumplan, lo que se traduce en productos más duraderos con una excelente relación costo-beneficio

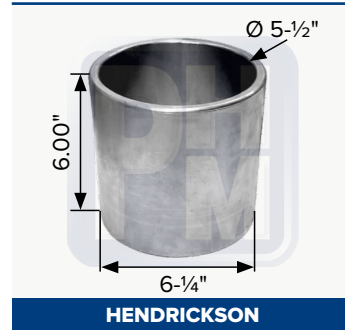
## PHM 78021



**FRUEHAUF**

Buje para reparación de dolly y percha

## PHM 70179



**HENDRICKSON**

Buje de reparación piernas para buje trifuncional grande tipo HT300

## PHM 77720

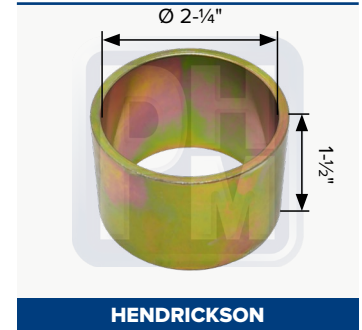


**HENDRICKSON**

OEM

Casquillo trifuncional corto tipo Hendrickson

## PHM 3H003

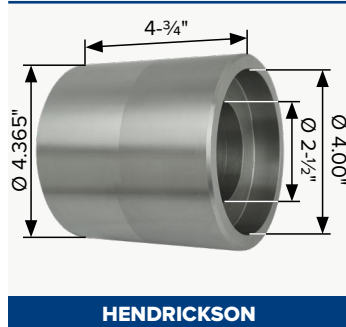


**HENDRICKSON**

OEM 66086001

Herramienta para instalar bujes 2" sin casquillo

## PHM 3H005



**HENDRICKSON**

OEM M1970-T

Herramienta de instalación de bujes

## PHM 38880



**MERCEDES BENZ**

Juego de herramientas para instalar buje de portería

## PHM 70180



**MERITOR**

Buje de reparación de piernas para buje trifuncional grande

# **POLÍTICA DE CALIDAD**

---

En PHM innovamos, fabricamos y comercializamos partes, enfocados en satisfacer necesidades y requerimientos que aplican a la industria del transporte de carga.

Con personal comprometido y competente para brindar variedad, seguridad y confiabilidad, trabajando cada día en mejorar nuestros procesos.

---

## PHM 7GT2047



GENÉRICO

Topo de seguridad tipo pirámide con argolla, para rueda de camión

## PHM 7GT2048



GENÉRICO

Topo de seguridad tipo cuña, para rueda de camión

## TTU10



SURTEK

Llave para quitar filtros universales 2-3/4" a 3-1/4"

## TTULF2000



URREA

Llave para quitar filtros universales 3-1/2" a 3-3/4"

## TTULF2000



URREA

Llave para quitar filtros universales 4-3/8" a 5-5/8"

## PHM 7LLESPE2



Espatula plana doble cuchara de 25"

## ZWD40



Lubricante WD40 de 382g / 469 ml.

## ZZ84



Toallas para limpieza de manos quita grasa y aceite

## ZZ86



Toallas para limpieza absorbentes

## ZZ85



Toallas de microfibra

## TTZ1011



Cinta para ducto

# CONTROL



Realizamos pruebas de espectrógrafo para comprobar el balance perfecto de contenido de metales en nuestros productos y así asegurarnos de su dureza.

Tenemos instrumentos en los que las muestras de fundición previamente maquinadas son sometidas a presiones para medir su punto de quiebre para confirmar que su resistencia cumple con los estándares predispuestos, garantizando que durarán instaladas en tu camión.





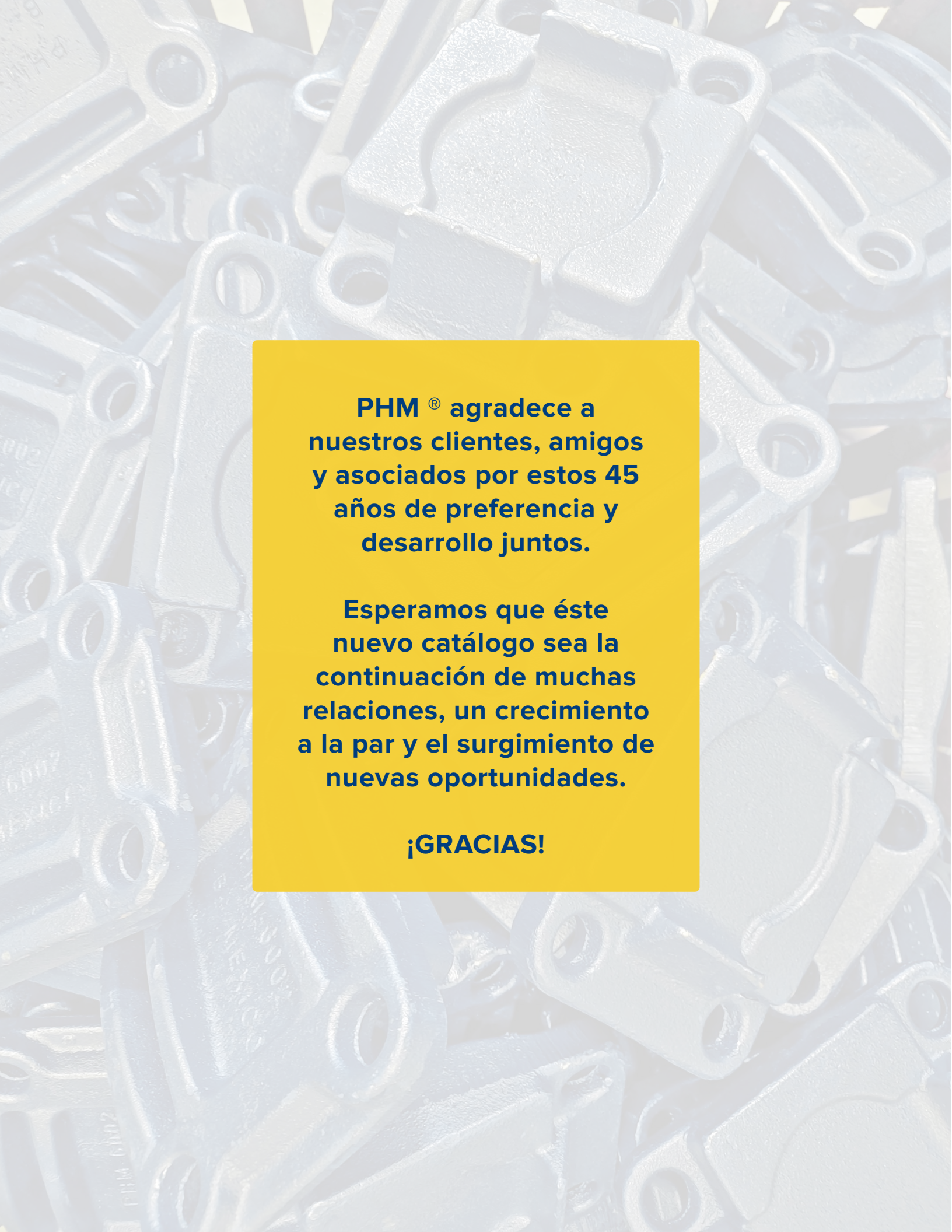
# DE CALIDAD

Los laboratorios de composición de material, resistencia de componentes y medidas de PHM® ratifican la calidad optima de los productos y avalan su correcta instalación.



Los diferentes departamentos de control de calidad de PHM® hace las mediciones precisas para avalar que los productos estén en el rango necesario para su instalación sin que se encuentren problemas al hacerlo.

Las mediciones se hacen con precisión decimal en pulgadas y en milímetros.



**PHM<sup>®</sup> agradece a  
nuestros clientes, amigos  
y asociados por estos 45  
años de preferencia y  
desarrollo juntos.**

**Esperamos que éste  
nuevo catálogo sea la  
continuación de muchas  
relaciones, un crecimiento  
a la par y el surgimiento de  
nuevas oportunidades.**

**¡GRACIAS!**

## **GARANTÍA**

**PARTES HERRAMIENTAS Y MAQUINADOS, S.A. DE C.V.** garantiza todos sus productos (Partes de Repuesto PHM®) contra cualquier defecto de fabricación en sus materiales y mano de obra, siempre y cuando se cumplan con las especificaciones de aplicación, uso e instalación.

La responsabilidad de PHM® en esta garantía está limitada al reemplazo de las partes encontradas defectuosas, mismas que deberán ser enviadas (flete prepago) a nuestro domicilio para su inspección por el departamento técnico de PHM para determinar y evaluar la procedencia o no de la garantía.

La responsabilidad de PHM®, queda limitada a lo expresamente especificado en esta garantía y no incluye daño directo, indirectos o consecuenciales.

## **RECTIFICACIÓN**

Los nombres y números de referencia de fabricantes de este catálogo son únicamente para ayuda en la identificación de los productos y en ningún momento implica que los productos son de dichos fabricantes.

Las dimensiones del producto son las comerciales y pueden variar ligeramente con las reales.

Aunque se ha tenido especial cuidado con la veracidad de los datos de este catálogo PHM® no asume ninguna responsabilidad por errores u omisiones



TECNOLOGÍA DE VANGUARDIA



SUSPENSIONES Y  
REFACCIONES

Partes Herramientas y Maquinados, S.A. de C.V.  
Calle 28 #2774, Zona Industrial, C.P. 44940  
Guadalajara, Jalisco, México

### Datos de contacto

☎ 33 3145 1011  
☎ 33 3145 1884  
☎ 33 3145 1876

☎ 33 1254 7813  
☎ 33 1461 0175  
☎ 33 2184 3148  
☎ 33 2615 1393  
☎ 33 1263 5401

✉ [ventas@phm.com.mx](mailto:ventas@phm.com.mx)  
✉ [contacto@phm.com.mx](mailto:contacto@phm.com.mx)  
🌐 <http://phm.com.mx>